

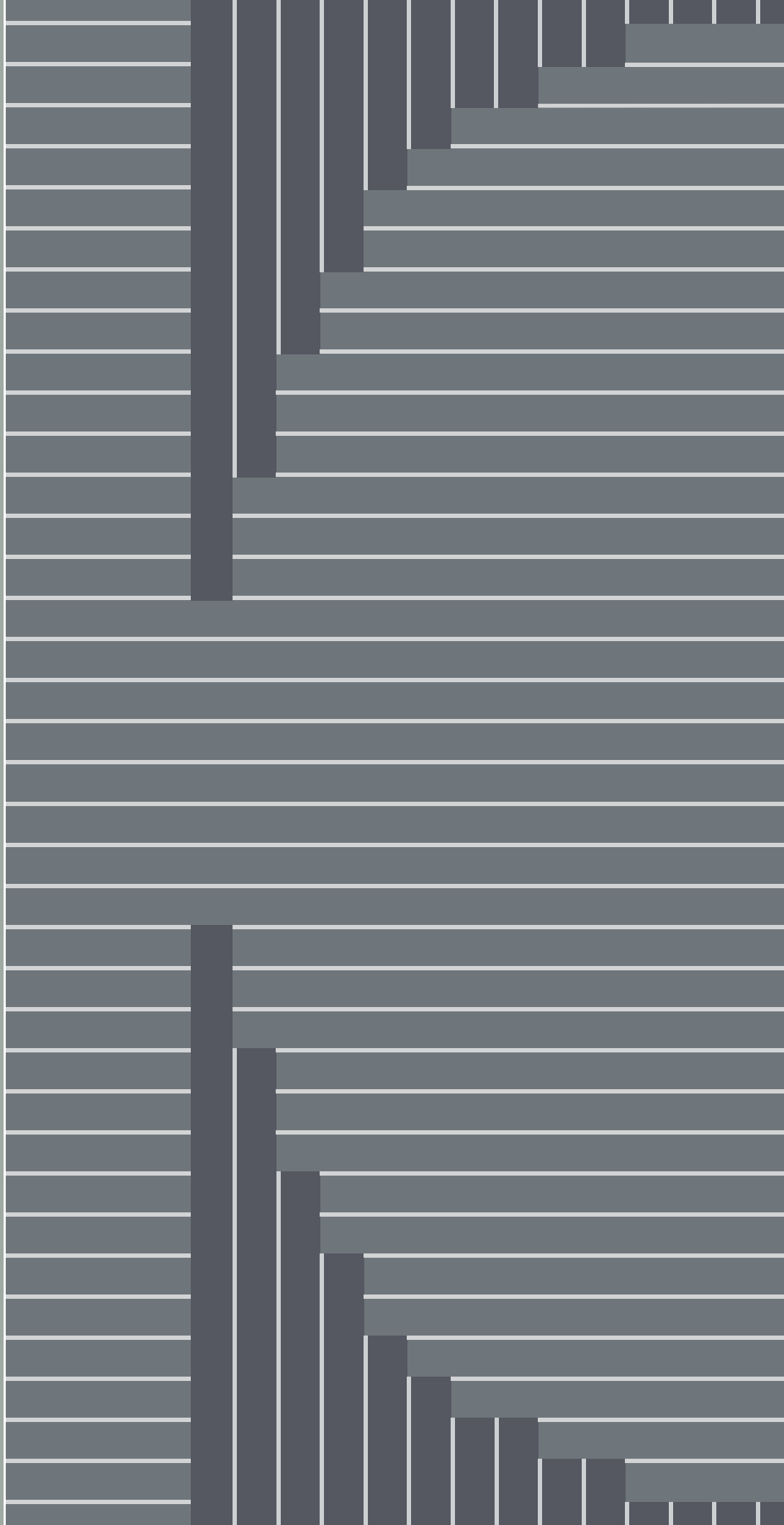


La Collezione

The Collection

La Collection

Die Kollektion





La Collezione

The Collection

La Collection

Die Kollektion

La Collezione
The Collection
La Collection
Die Kollektion

Materia e Colore
Materials and Colours
Matière et Couleur
Materie und Farbe

6 Armchairs, Sofas
160 Chairs, Small Armchairs, Stools
208 Tables, Small Tables
268 Bookcases, Storage Units
398 Complementary Units
360 Accessories

388 Pelle Frau® Leather
ColorSphere®
402 Fabrics
410 Poltrona Frau wears Loro Piana Interiors
412 Decorative Cushions
416 Woods
420 Marbles / Stones / Fenix®
422 Ginger Ale shell
426 Technical Drawings

La Collezione

Main Index

1

1919

11 — 426

2

2019

13 — 426

A

Aida	17 — 426
Albero	273 — 508
Almo	19 — 427
Alo	165 — 486
Antohn	21 — 427
Arabesque	23 — 427
Arcadia	25 — 428
Archibald	27 — 428
Archibald Dining chair	167 — 486
Archibald Gran Comfort	31 — 429
Archibald Stool	169 — 486
Askos	364 — 530
Aspen	365
Assaya	35 — 429
Aster X	37 — 430

B

Beatrice	171 — 487
Billie	331 — 516
Blue Pallo	366 — 530
Bob	213 — 494
Bob Bistrot	215 — 494
Bolero	217 — 495
Bolero Ravel	219 — 496
Brera	303 — 516
Bretagne	39 — 430
Byron	43 — 432

C

Candela Milano	367 — 530
Cassiopea	45 — 432
Cestlavie	305 — 516
Chado	325 — 516
Chamonix	368
Chester	49 — 433
Chester Line	51 — 434
Chester One	57 — 436
Clayton	59 — 437
Club	63 — 438
Come Together	65 — 438
Cretto	369 — 530

D

Dezza	69 — 441
Diva	173 — 487
Dizzy	333 — 516
Donald	175 — 487
Don'do	73 — 442
Dorian	307 — 517
Downtown Conference	177 — 488
DU 30	179 — 488
DU 55	75 — 442
Duvet	77 — 442

E

Esedra	309 — 517
--------	-----------

F

Fidelio Bench	313 — 517
Fidelio Cabinet	311 — 508
Fidelio Console	311 — 497
Fidelio Lamp	315 — 517
Fidelio Small Table	221 — 496
Fiorile	223 — 498
Fitzgerald	181 — 488
Fred	225 — 499
Fumoir	79 — 443

G

Get Back	81 — 444
Ginger	183 — 488
Ginger Ale	187 — 489
Glenn	317 — 517
Grant	319 — 518
GranTorino	85 — 450
GranTorino HB	89 — 457

H

Hudson	323 — 519
--------	-----------

I

I Cuscini Decorativi:	380 — 534
· Jim Thompson Fabrics	
· Pierre Frey "Fine" Velvet	
· Journey	383
· Loro Piana Interiors	385
Ilary	227 — 499
Intervista	91 — 457
In the Mood	93 — 458
Iren	229 — 500
Isadora	191 — 490
Isidoro	335 — 519

J

Jane	231 — 500
Jay Lounge	99 — 467
Jeff	193 — 491
Jobs Exe. Desk 72"	239 — 501
Jobs Bookcase	281 — 509
John-John	101 — 467
Juliet	103 — 468

K

Kennedee	105 – 468
Kennedee JR	107 – 470
Kyoto	235 – 500
Kypelon	370 – 531

L

Land	327 – 520
Le Lampade	337 – 520
Leather Case	371 – 531
Leather Pot	372 – 531
Le Miniature	387 – 533
Lepli	339 – 521
Le Spighe	195 – 491
Let it Be	109 – 471
Letizia	115 – 476
Linea A	117 – 476
Liz Liz_B	197 – 492
Lloyd	283 – 509
Louise	199 – 492
Lyra	119 – 476

M

Mamy Blue	121 – 477
Marianne	373 – 532
Martha	123 – 477
Massimosistema	127 – 478
Mesa	241 – 501
Mesa Due	243 – 501
Mi	287 – 514
Ming's Hearth	131 – 482
Montera chair	201 – 492
Montera Stool	203 – 493

N

Nabucco	247 – 502
New Deal	133 – 482
Nivola	135 – 482

O

Oceano	341 – 521
Othello	249 – 503
Ouverture	137 – 483

P

Pecan	329 – 522
Peek-a-Book	253 – 503
Pierre	257 – 503
Pillow	139 – 483
Plexi Case	374 – 532
Plot	343 – 522
Pura	375 – 532

R

Ren Bookcase	293 – 515
Ren Compl. Units	347 – 524
Ren Side table	259 – 504
Ren Sofa and Armchair	141 – 483
Rips	376 – 532

S

Sangirolamo	261 – 504
Sangirolamo Bookcase	295 – 515
Sanluca	143 – 484
Scarlett	145 – 484
Segreto	263 – 504
Soffi	351 – 525

T

T 904	355 – 527
Times Lounge	147 – 484
Trust Desk	265 – 505
Turner	297 – 515

V

Vanity Fair	151 – 484
Vanity Fair XC	155 – 485
Vertigo	157 – 485
Viola	205 – 493
Vittoria	207 – 493

X

Xi	357 – 527
----	-----------

Z

Zhuang	377 – 532
Zhuang Desk	378 – 532

La Collezione Alphabetical Index

1919 — 2019 — Aida — Almo — Antohn —
Arabesque — Arcadia — Archibald — Archibald
Gran Comfort — Assaya — Aster X — Bretagne —
Byron — Cassiopea — Chester — Chester Line —
Chester One — Clayton — Club — Come Together
— Dezza — Don’Do — DU 55 — Duvet — Fumoir
— Get Back — Gran Torino — Gran Torino HB —
Intervista — In the Mood — Jay Lounge — John-John
— Juliet — Kennedee — Kennedee Jr — Let it Be —
Letizia — Linea A — Lyra — Mamy Blue — Martha —
Massimosistema — Ming’s Heart — New Deal —
Nivola — Ouverture — Pillow — Ren — Sanluca —
Scarlett — Times Lounge — Vanity Fair — Vanity
Fair XC — Vertigo

La Collezione Armchairs, Sofas

6-159

Armchairs, Sofas



11 1919



13 2019



17 Aida



19 Almo



21 Antohn



23 Arabesque



25 Arcadia



27 Archibald



31 Archibald Gran Comfort



35 Assaya



37 Aster X



39 Bretagne



43 Byron



45 Cassiopea



49 Chester



51 Chester Line



57 Chester One



59 Clayton



63 Club



65 Come Together



69 Dezza



73 Don'Do



75 Du 55



77 Duvet



79 Fumoir



81 Get Back



85 GranTorino



89 GranTorino HB



91 Intervista



93 In The Mood



99 Jay Lounge



101 John-John



103 Juliet



105 Kennedee



107 Kennedee Jr



109 Let it Be



115 Letizia



117 Linea A



119 Lyra



121 Mamy Blue



123 Martha



127 Massimosistema



131 Ming's Heart



133 New Deal



135 Nivola



137 Ouverture



139 Pillow



141 Ren



143 Sanluca



145 Scarlett



147 Times Lounge



151 Vanity Fair



155 Vanity Fair XC



157 Vertigo

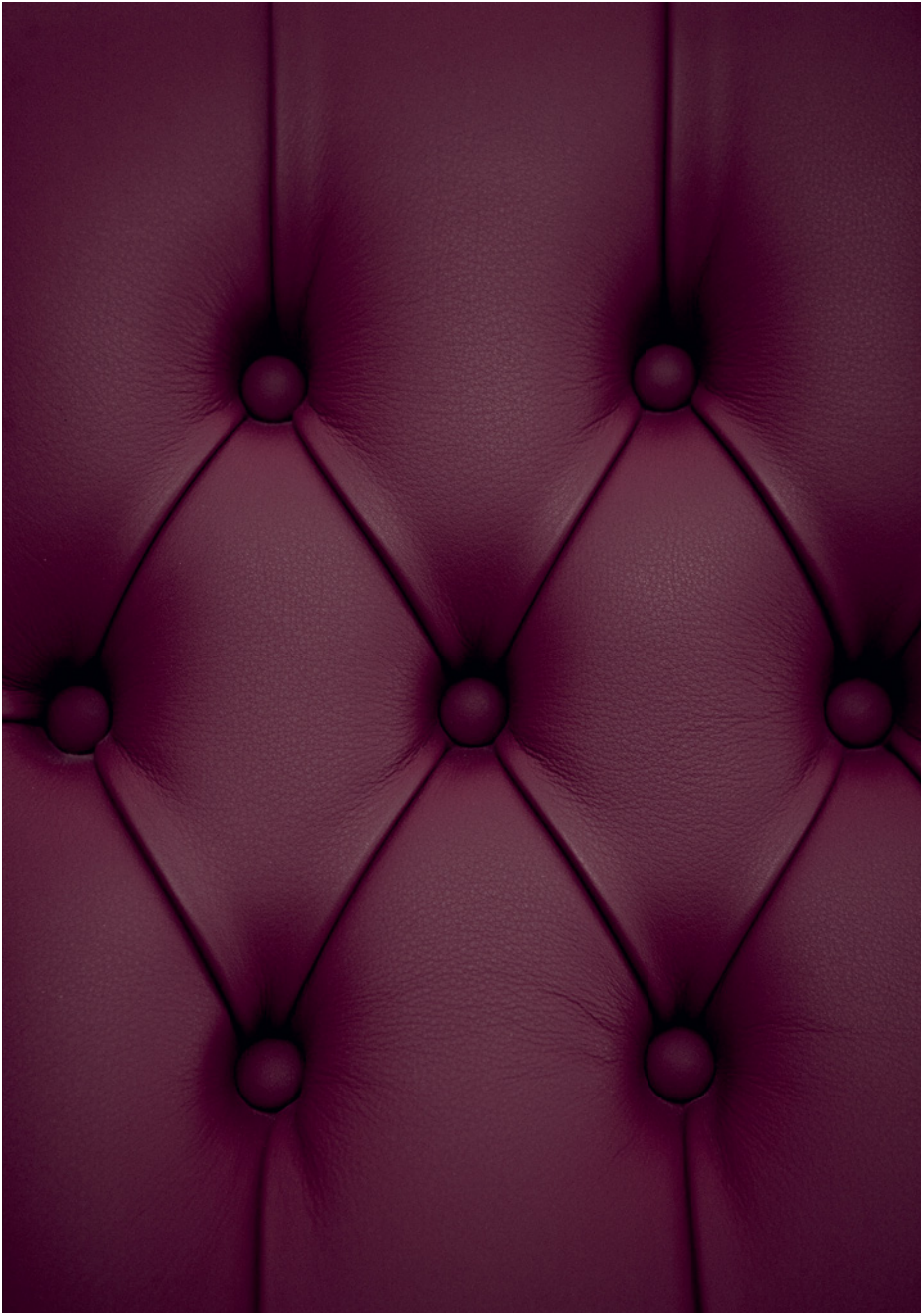
La poltrona "1919", così chiamata dalla data di disegno, porta in realtà negli archivi il codice "128". Sebbene pare fosse stata progettata per uno specifico personaggio, Filiberto Ludovico di Savoia, duca di Pistoia, divenne uno dei primi e maggiori successi di pubblico. Reinterpretazione del classico modello a bergère, la "1919" aggiunge, rispetto alle sue progenitrici, la forza del caratteristico capitonné, utilizzato per lo schienale. Opzionale un braccino complementare, destinato a sorreggere il portacenere del Duca, celebre fumatore di sigari. Struttura portante in faggio stagionato. Il molleggio di sedile, schienale e braccioli è ottenuto con molle biconiche in acciaio legate a mano e appoggiate su cinghie di juta. L'imbottitura del sedile è in crine gommato mentre schienale e braccioli sono in crine vegetale modellato a mano. Il cuscino del sedile è in piuma d'oca. Il disegno dello schienale è ottenuto con una lavorazione manuale capitonné.

Seasoned beech support structure. Seat, backrest and armrests sprung by means of hand-tied double cone steel springs resting on jute belts. Seat padding is in rubberised horsehair; the backrest and armrests are in hand-shaped vegetable horsehair. The seat cushion is in goose down. The backrest design is obtained by manual capitonné working. The "1919" armchair, named after the year in which it was designed, is actually archived under the code "128". Although allegedly designed for a specific person, Filiberto Ludovico of Savoy, Duke of Pistoia, it was to become one of the first great public successes. A re-interpretation of the classic Bergère model, the "1919" adds to its forefathers, with the strength of its characteristics capitonné working used on the backrest. A complementary little arm comes as an optional accessory designed to hold the Dukes ashtray, as he was a famous cigar smoker.

Le fauteuil "1919", ainsi appelé en raison de la date de sa création, est archivé en fait sous le numéro de code "128". Conçu pour une personne spécifique, Filiberto Ludovico de Savoie, Duc de Pistoia, il est devenu l'un des premiers et des plus grands succès publics. Le "1919", qui est une réinterprétation du modèle Bergère classique, se distingue de ses ancêtres par la force de son capitonnage caractéristique utilisé sur le dossier. Structure de support en hêtre sec. La suspension de l'assise, du dossier et des accoudoirs est assurée par des ressorts biconiques en acier attachés à la main et fixés sur des sangles en juta. Le rembourrage de l'assise est en crin caoutchouté, tandis que le dossier est en crin végétal façonné à la main. Le coussin d'assise est en plumes d'oie. Le design du dossier est obtenu par un travail manuel de capitonnage. Une rangée de clous revêtus de cuir orne la partie arrière. Le soutien de plateau est en noyer Canaletto.

Der Sessel "1919", benannt nach dem Jahr, in dem er entwickelt wurde, ist eigentlich unter dem Code "128" archiviert. Obwohl ursprünglich für eine bestimmte Person, Filiberto Ludovico von Savoyen, Herzog von Pistoia, entworfen, sollte er einer der ersten großen öffentlichen Erfolge werden. Als Neuinterpretation des klassischen Bergère-Modells, gesellt sich der "1919" zu seinen Vorgängermodellen mit der Stärke seiner charakteristischen Capitonné-Verarbeitung an der Rückenlehne. Tragstruktur aus abgelagerter Buche. Die Federung von Sitz, Rückenlehne und Armlehnen erfolgt durch von Hand gebundene, doppelkonische Stahlfedern, die auf Jutegurten aufliegen. Die Sitzpolsterung besteht aus gummiertem Rosshaar; jene von Rückenlehne und Armlehnen ist aus von Hand modelliertem, pflanzlichem Rosshaar gefertigt. Das Sitzkissen ist mit Gänsedaunen gepolstert. Das Muster der Rückenlehne entsteht durch eine von Hand ausgeführte Capitonné-Verarbeitung. Eine Reihe lederbezogener Polsternägel ziert die Rückseite. Der Plattenhalter ist aus Canaletto "Nussbaum" gefertigt.





Renzo Frau 1919

Da 1919 a 2019: dopo un secolo esatto nuovo nome, nuove dimensioni, nuove proporzioni. Per lo storico modello in pelle capitonné di Poltrona Frau è cambiato tutto ma non è cambiato niente: Poltrona Frau, in collaborazione con Roberto Lazzeroni ha saputo reinterpretarlo mantenendone intatto lo spirito originario.

1919 è nata come pezzo classico, destinato a durare a lungo nel tempo. Ampia, solida, imbottita a mano, completamente rivestita in pelle con una complessa lavorazione artigianale che raggiunge il suo culmine nelle volute plissettate dei braccioli e nel celebre motivo capitonné dello schienale.

La poltrona 2019 ha la struttura portante realizzata in massello di faggio stagionato. Il molleggio di seduta, schienale e braccioli è ottenuto con molle biconiche in acciaio legate a mano e fissate su cinghie di juta. L'imbottitura della seduta è in crine gommato, mentre quella di schienale e braccioli è in crine vegetale modellato a mano. Il cuscino della seduta è in piuma d'oca con inserto stabilizzante in poliuretano espanso.

From 1919 to 2019: exactly one hundred years on, a new name, new dimensions and new proportions. Everything about the historic Poltrona Frau capitonné leather model has changed and yet everything remains the same: in collaboration with Roberto Lazzeroni, Poltrona Frau has successfully reinterpreted this timeless classic while maintaining its original spirit.

The 1919 was a classic from the get-go, destined to leave an indelible mark. Large, strong, padded by hand, completely upholstered in leather with complex craftsmanship that reaches its apex in the pleated swirls of the armrests and the famous capitonné motif of the backrest.

The supporting structure of the 2019 armchair is made from solid seasoned beech. The seat, backrest and armrest spring system consists of hand-tied steel biconical springs attached to jute belts. The seat is padded with rubberised horsehair while the backrest and armrests are in hand-shaped vegetable horsehair. The seat cushion is in goose down with a stabilising insert in polyurethane foam.

De 1919 à 2019: après un siècle exactement, un nouveau nom, de nouvelles dimensions, de nouvelles proportions. Pour le modèle historique en cuir capitonné de Poltrona Frau, tout a changé mais rien n'a changé: Poltrona Frau, en collaboration avec Roberto Lazzeroni, a su le réinterpréter tout en conservant intact son esprit originel.

1919 est né comme une pièce classique destinée à durer dans le temps. Large, solide, rembourré à la main, entièrement revêtu de cuir avec une finition artisanale complexe qui culmine dans les volutes plissées des accoudoirs et le célèbre motif capitonné du dossier.

La structure portante du fauteuil 2019 est en hêtre massif sec. La suspension de l'assise, du dossier et des accoudoirs est fabriquée avec des ressorts biconiques en acier liés entre eux à la main et fixés sur des sangles en juta. Le rembourrage de l'assise est en crin caoutchouté, tandis que celui du dossier et des accoudoirs est en crin végétal modelé à la main. Le coussin d'assise est en plumes d'oie avec un insert stabilisant en mousse de polyuréthane.

Von 1919 bis 2019, genau ein Jahrhundert später: neuer Name, neue Dimensionen, neue Proportionen. Für das historische Modell aus Leder mit Capitonné-Verarbeitung von Poltrona Frau hat sich alles und gleichzeitig nichts verändert: In Zusammenarbeit mit Roberto Lazzeroni hat Poltrona Frau es verstanden, den Sessel neu zu interpretieren und gleichzeitig sein ursprüngliches Wesen beizubehalten.

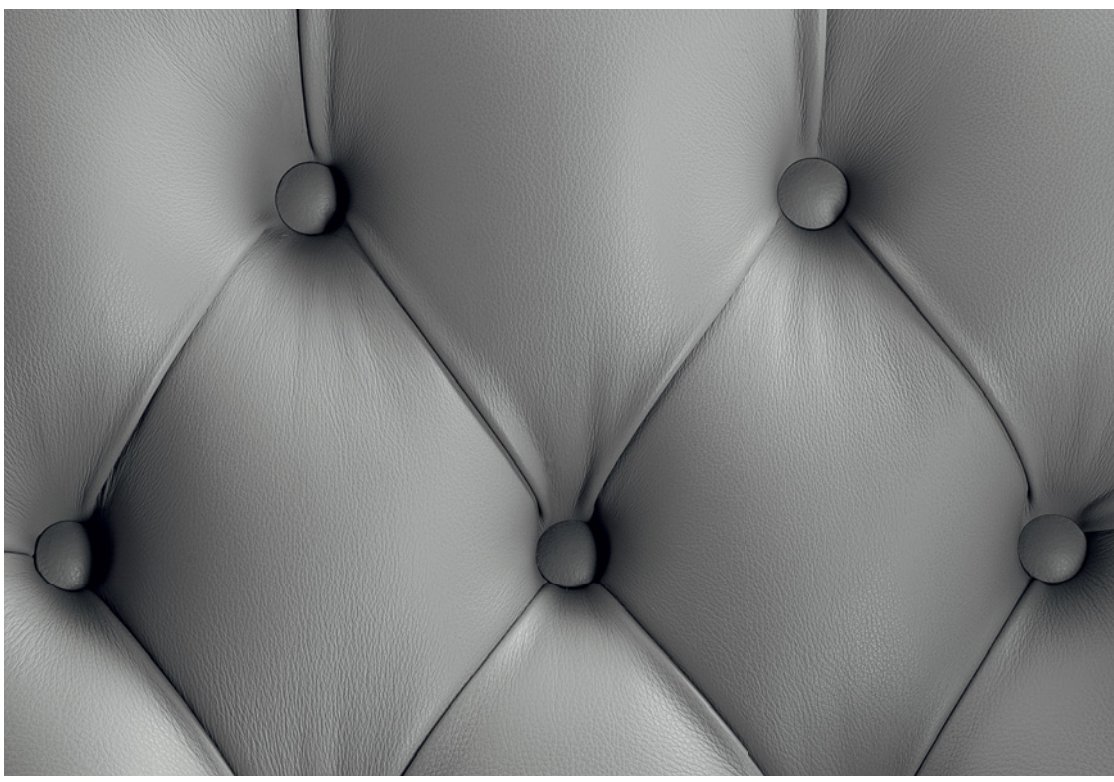
1919 entstand als Klassiker, der für ein langes Leben bestimmt war. Breit, solide, von Hand gepolstert, vollkommen mit Leder bezogen, mit einer komplexen handwerklichen Verarbeitung, die ihren Höhepunkt in den plissierten Voluten der Armlehnen und im berühmten Capitonné-Motiv der Rückenlehne erreicht.

Der Sessel 2019 weist eine Tragstruktur aus abgelagertem Buchenholz auf. Die Federung von Sitzfläche, Rückenlehne und Armlehnen wird durch doppelkonische Stahlfedern erzielt, die von Hand gebunden und auf Juteriemen befestigt werden. Die Polsterung der Sitzfläche ist aus gummiertem Rosshaar, die von Rückenlehne und Armlehnen aus handgeformten pflanzlichen Fasern. Das Kissen der Sitzfläche ist aus Gänsedaunen mit Stabilisierungseinlage aus Polyurethanschaum.





Poltrona Frau Style & Design Centre 2019



L'appoggio a terra è disponibile sia con puntali metallici in finitura dorata o canna di fucile sia con puntali metallici posteriori e ruote girevoli anteriori. La poltrona 2019 è disponibile anche nella versione corredata da un piattino ovale ruotante in massello di frassino e top in Saddle Extra Testa di moro, dove poter appoggiare i supporti Hi-tech, un libro o piccoli oggetti personali.

Soft, wraparound shapes, rounded elements, inviting to sit back and relax. The style of the Thirties revisited through the essential forms of our times. Daisy is a compact armchair, featuring a tight-fitting, crease-free cover, which enhances the beauty of Poltrona Frau's upholstery. The structure is made of steel. The springing consists of elastic belts. The seat cushion is padded with goose down. The feet are in satin-finished aluminium, beech wood, or front-mounted castors with leather-covered centre caps.

L'appui au sol est disponible soit avec des embouts métalliques en finition dorée ou canon de fusil, soit avec des embouts métalliques postérieurs et des roulettes pivotantes antérieures. Le fauteuil 2019 est également disponible dans la version équipée d'un petit plateau tournant ovale en frêne massif et d'un dessus en cuir Saddle Extra couleur brun foncé, où l'on pourra placer des supports Hi-tech, un livre ou de petits objets personnels.

Die Bodenauflagen sind sowohl mit Fußkappen aus Metall mit goldfarbenem oder mattgrauem Finish erhältlich, als auch mit Fußkappen aus Metall hinten und Drehrollen vorne. Der Sessel 2019 ist auch in der Version mit ovaler Drehschale aus Massivesche und Oberseite aus Saddle Extra-Leder in der Farbe Schokobraun erhältlich, auf der man Hi-Tech-Träger, ein Buch oder kleine persönliche Gegenstände ablegen kann.



A

Il design di Aida, morbido e garbato, evoca la corolla di un fiore. I braccioli della poltrona si schiudono e si curvano verso l'esterno come petali. La poltrona unisce tecniche costruttive storiche a accorgimenti e materiali attuali. Come nei classici pezzi dell'archivio di Poltrona Frau, il molleggio della seduta, realizzata in faggio stagionato, è ottenuto con molle biconiche in acciaio legate a mano e appoggiate su cinghie di juta. La scocca dello schienale e l'imbottitura del sedile, secondo le tecnologie più avanzate, sono in poliuretano espanso e vengono ottenuti da stampo. Il rivestimento è impreziosito da un filetto perimetrale in pelle o gros-grain. Accanto alla versione in Pelle Frau® per l'esterno e tessuto per l'interno, la poltrona può essere anche rivestita totalmente in Pelle Frau®. Aida è disponibile in versione fissa o girevole.

Aida, with its soft and graceful design, evokes the corolla of a flower. The arms open and curve outwards like petals. The armchair blends traditional production techniques with up-to-date materials and effects. Like traditional Poltrona Frau pieces, the seat, made in seasoned beech wood, is sprung with hand-tied steel biconical springs fastened to jute belts. The frame of the back and the padding of the seat, in line with the very latest technology, are in moulded polyurethane foam. The upholstery is embellished with a leather or gros-grain border piping. Alongside the version in Pelle Frau® leather on the outside and fabric on the inside, the armchair can be completely upholstered in Pelle Frau® leather. Aida is available in a fixed or swivel version.

Le design d'Aida, doux et gracieux, évoque la corolle d'une fleur. Les accoudoirs du fauteuil s'ouvrent et se courbent vers l'extérieur comme des pétales. Le fauteuil allie aux techniques de fabrication traditionnelles des matériaux et des effets actuels. Comme pour les fauteuils classiques des archives de Poltrona Frau, la suspension de l'assise en hêtre sec est obtenue par des ressorts biconiques en acier attachés à la main et fixés sur des sangles en juta. La coque du dossier et le rembourrage de l'assise, selon les technologies les plus avancées, sont en mousse de polyuréthane et sont obtenus par moulage. Le revêtement est embelli par un passepoil périmétral en cuir ou en gros grain. En plus de la version en cuir Pelle Frau® à l'extérieur et tissu à l'intérieur, ce fauteuil peut aussi être complètement revêtu de cuir Pelle Frau®. Aida est disponible en version fixe ou pivotante.

Mit dem weichen und anmutigen Design erinnert Aida an die Krone einer Blume. Die Arme öffnen und biegen sich nach außen wie Blütenblätter. Der Sessel verbindet traditionelle Produktionstechniken mit modernen Materialien und Effekten. Wie bei den klassischen Poltrona Frau Möbeln erfolgt die Federung der Sitzfläche aus abgelagertem Buchenholz durch von Hand gebundene, doppelkonische Stahlfedern, die auf Jutegurten aufliegen. Der Aufbau der Rückseite und die Polsterung des Sitzes entsprechen dem neuesten Stand der Technik und sind aus gegossenem Polyurethanschaum gefertigt. Der Bezug ist mit einer Leder- oder Grosgrain-Bordüre verziert. Neben der Version mit Pelle Frau®-Leder auf der Außenseite und Stoff auf der Innenseite kann der Sessel auch vollständig mit Pelle Frau®-Leder bezogen sein. Aida ist in einer festen oder drehbaren Version verfügbar.





Roberto Lazzeroni
Aida

A

Almo è il diminutivo di almohada, tradizionale e confortevole cuscino iberico che, con la sua forma stretta, lunga e non troppo profonda, diventa anche pratico poggiatesta e bracciolo. Almo moltiplica in profondità l'effetto visivo del cuscino, generando un ritmo armonioso di linee orizzontali. Almo diventa un micro spazio nello spazio. Un luogo intimo, protettivo e personale, disegnato a misura dei nuovi gesti e delle nuove abitudini. Almo può essere rivestito interamente in Pelle Frau®; o in alternativa, in pelle per la struttura e in tessuto per cuscini e seduta. Tutte le cuciture sono tono su tono. Imbottitura di poliuretano espanso e ovatta poliestere nel cuscino poggiatesta, nei braccioli e nello schienale. Struttura in multistrato di betulla, di pioppo e massello di tulipier per schienale e braccioli. Per la seduta, massello di faggio e pioppo, multistrato di betulla per i fianchi laterali e fibra di legno a media densità per il tamponamento anteriore e posteriore. Dettagli in metallo sulla cornice sotto al sedile con finitura canna di fucile perla.

Almo is short for almohada, a traditional, comfortable Iberian pillow whose long, narrow, low shape makes it perfect also as a handy lumbar cushion or arm rest. Almo multiplies the visual effect of the cushion in depth, generating a harmonious series of horizontal lines. Almo becomes a micro space within space. A private, protective, personal place, tailor-made to fit around new habits and gestures. Almo can be entirely upholstered in Pelle Frau®; leather. As an alternative, Pelle Frau®; leather upholstery for the frame and Poltrona Frau Fabrics for cushions and seat. All the stitching is same colour. Polyurethane foam and polyester wadding padding in the lumbar cushion, on armrests and for the back. Frame in birch and poplar plywood and solid tulipier wood for the back and armrests. Solid beech and poplar for the seat, birch plywood for the ends and MDF for front and rear panels. Metal details on the shelf under the seat with pearly gunmetal grey finish.

Almo est le diminutif d'almohada, un coussin ibérique confortable et traditionnel qui, avec sa forme étroite, longue et pas trop profonde, devient aussi un cale-reins ou un accoudoir très pratique. Almo multiplie en profondeur l'effet visuel du coussin, en créant un rythme harmonieux de lignes horizontales. Almo devient un micro-espace dans l'espace. Un endroit intime, protecteur et personnel, conçu pour s'adapter aux nouveaux gestes et aux nouvelles habitudes. Almo peut être entièrement revêtu de cuir Pelle Frau®. Alternativement sont disponibles des revêtements en cuir Pelle Frau® pour la structure, et en tissus Poltrona Frau pour les coussins et l'assise. Toutes les coutures sont ton sur ton. Le rembourrage est en mousse de polyuréthane et ouate de polyester dans le coussin cale-reins, dans les accoudoirs et dans le dossier. Structure en multiplis de bouleau et de peuplier et en tulipier massif pour le dossier et les accoudoirs. Pour l'assise, hêtre massif et peuplier massif, pour les côtés multiplis de bouleau, et pour les panneaux antérieur et postérieur fibre de bois à densité moyenne. Éléments en métal sur le cadre sous le siège, avec finition canon de fusil perle.

Almo ist die Verkleinerungsform von almohada, dem traditionellen komfortablen iberischen Kissen, mit seiner schmalen, langen und nicht zu tiefen Form, das auch zum praktischen Nierenkissen und zur Armlehne wird. Almo multipliziert die optische Wirkung des Kissens in der Tiefe und erzeugt einen harmonischen Rhythmus aus horizontalen Linien. Almo wird ein Mikro-Raum im Raum. Ein intimer, schützender und persönlicher Ort, passgenau auf die neuen Gesten und die neuen Gewohnheiten zugeschnitten. Almo lässt sich komplett mit Leder Pelle Frau®. Alternativ dazu Bezüge aus Leder für die Struktur und mit Stoffen von Poltrona Frau für Kissen und Sitzfläche. Alle Nähte sind Ton-in-Ton ausgeführt. Polsterung aus Polyurethanschaum und Polyesterwatte bei Nierenkissen, Armlehnen und Rückenlehne. Struktur aus Multischicht-Birken- und -Pappelholz und massivem Tulipier für Rückenlehne und Armlehnen. Der Sitzfläche ist aus massivem Buchen- und Pappelholz, Multischicht-Birkenholz bei den Seitenteilen, und Holzfasern mittlerer Dichte beim vorderen und hinteren Unterbau. Details aus Metall am Rahmen unter dem Sitz mit mattgrauem Perl-Finish.

Almo

Poltrona Frau

18





García Cumini Almo

A

Un'architettura soffice e aerea. Un divano avvolgente, che parla il linguaggio dell'eleganza e del relax. Cuscini ampi e generosi. Una ricca imbottitura e un morbido rivestimento in pelle. Quasi sospeso da terra grazie ai sottili piedi in alluminio a T verniciati in color titanio che, disposti a lama nella zona centrale della struttura, sono invisibili allo sguardo. Segno caratterizzante l'alto schienale, che funge anche da poggiatesta. A decorarlo e alleggerirlo, la linea orizzontale che corre lungo tutta la sua superficie, ottenuta da una semplice ed elegante piegatura della pelle. La struttura della seduta è in massello di faggio con traversa centrale in ferro e l'imbottitura in poliuretano espanso e ovatta poliestere. La struttura di braccioli e schienale è in massello di faggio e pioppo con pannelli multistrato di betulla e pioppo. Lo schienale è imbottito con poliuretano espanso e trapunta anteriore in piuma d'oca e ovatta poliestere. Il molleggio è ottenuto con cinghie elastiche.

A soft, ethereal structure. An elegant and enveloping sofa that promises pure relaxation. Large, generous cushions. Rich padding and a soft leather cover. In fact, it almost appears to hover in the air thanks to its thin T-shaped titanium colour feet which, located in the central section of the structure, are completely invisible. The sofa's most distinctive feature is its high backrest, which also functions as a headrest. It is decorated and lightened by the horizontal line that runs right across its surface obtained thanks to the straightforward and elegant folding of the leather. The seat structure is in solid beech whilst the central crosspiece is made of iron and the padding is in polyurethane foam and polyester wadding. The structure of the armrests and backrests is made of solid beech and poplar with plywood panels in birch and poplar. The backrest is padded with polyurethane foam and the front quilt is in goose down and polyester wadding. The spring system is produced using elastic belts.

Une structure douce et éthérée. Un canapé élégant et enveloppant, qui promet une pure détente. Des coussins larges et généreux. Un rembourrage riche et un revêtement doux en cuir. En fait il a presque l'air de flotter dans les airs, grâce à ses minces pieds couleur titane en forme de T, situés dans la section centrale de la structure, sont complètement invisibles. La caractéristique la plus remarquable de ce canapé est son dossier haut, qui sert aussi d'appui-tête. Il est décoré et allégé par la ligne horizontale qui parcourt toute sa surface, obtenue par le pliage simple et élégant du cuir. La structure de l'assise est en hêtre massif, tandis que la traverse centrale est en fer, et le rembourrage est en mousse de polyuréthane et ouate de polyester. La structure des accoudoirs et des dossiers est en hêtre massif et peuplier massif, avec des panneaux en multiplis de bouleau et de peuplier. Le dossier est rembourré de mousse de polyuréthane et le matelassage antérieur est en plumes d'oie et ouate de polyester. Le système de suspension est assuré par des sangles élastiques.

Eine weiche, ätherische Struktur. Ein elegantes und gemütliches Sofa, das Erholung pur verspricht. Große, großzügige Kissen. Üppige Polsterung und weicher Lederbezug. In der Tat, scheint es dank seiner dünnen, T-förmigen, titanfarbenen Füße, die in der Mitte der Struktur angeordnet und völlig unsichtbar sind, fast in der Luft zu schweben. Das auffälligste Merkmal des Sofas ist die hohe Rückenlehne, die auch als Kopfstütze dient. Sie wird durch die horizontale Linie, die direkt über seine Oberfläche verläuft, dank der einfachen und eleganten Falten des Leders verziert und aufgelockert. Die Sitzstruktur ist aus massiver Buche, der Mittelsteg aus Eisen und die Polsterung aus Polyurethanschaum und Polyesterwatte gefertigt. Die Struktur von Arm- und Rückenlehnen besteht aus massiver Buche und Pappel mit aus Birken- und Pappelsperholzplatten. Die Rückenlehne ist mit Polyurethanschaum gepolstert, die vordere Steppdecke ist aus Gänsedaunen und Polyesterwatte. Die Federung erfolgt über elastische Gurte.





Jean-Marie Massaud Antohn

Kensaku Oshiro disegna una poltroncina di pura bellezza. Le linee sinuose di Arabesque hanno la stessa naturale tensione del corpo di una ballerina. Un equilibrio fluido e un'agrazia flessuosa che scaturiscono da lavorazioni complesse. Sottili cuscini stratificati come petali di un fiore danno alto comfort alla seduta, fungendo contemporaneamente da struttura. Il risultato è un'estetica compatta e asciutta e insieme dinamica e vitale.

Tutto è pensato per accogliere. La seduta volutamente bassa e lo schienale inclinato, insieme al pouf, invitano a una posizione informale e rilassata.

Kensaku Oshiro has designed a small armchair of pure beauty. Arabesque's sinuous lines display the same natural tension as a dancer's body. A fluid balance and a supple grace that derive from complex processes. Thin cushions layered like flower petals make for a supremely comfortable seat, while also providing a structure. This produces a compact and clean aesthetic that is both dynamic and vital.

Everything is designed to be welcoming. The deliberately low seat and the angled backrest, together with the pouf, ease you into an informal and relaxed position.

Kensaku Oshiro a conçu un fauteuil de pure beauté. Les lignes sinueuses d'Arabesque suivent la même tension naturelle que celle du corps d'une danseuse. Un équilibre fluide et une grâce souple qui naissent de travaux complexes. De minces coussins stratifiés comme les pétales d'une fleur donnent à l'assise beaucoup de confort, tout en servant simultanément de structure. Le résultat est une esthétique sobre et compacte mais aussi vive et dynamique.

Tout est conçu pour accueillir. L'assise délibérément basse et le dossier incliné, ainsi que le pouf, invitent à une position informelle et détendue.

Kensaku Oshiro entwirft einen kleinen Sessel von purer Schönheit. Die geschwungenen Linien von Arabesque haben die gleiche natürliche Spannung wie der Körper einer Tänzerin. Ein fließendes Gleichgewicht und eine biegsame Anmut, die sich aus komplexen Prozessen ergeben. Dünne Kissen, die wie Blütenblätter geschichtet sind, geben der Sitzfläche hohen Komfort und wirken gleichzeitig wie eine Struktur. Das Ergebnis ist eine kompakte und trockene Ästhetik, die dynamisch und vital zugleich ist.

Alles ist auf Gemütlichkeit ausgelegt. Die bewusst niedrige Sitzfläche und die nach hinten geneigte Rückenlehne laden zusammen mit dem Hocker zu einer ungezwungenen und entspannten Haltung ein.

A

Arabesque

Poltrona Frau

22





Kensaku Oshiro Arabesque

Morbidezza e comfort sono le principali caratteristiche di questa collezione di sedute, oltre al suo design che suggerisce una sottile chiusura dei braccioli verso l'interno di ogni elemento. Il fusto è in legno di faggio. Il rivestimento è in Pelle Frau®. Anche i piedi di ogni elemento sono disponibili sia in faggio rivestito di Pelle Frau®, nello stesso colore prescelto per la composizione ordinata, che in alluminio lucido o con finitura "canna di fucile".

Softness and comfort are the main characteristics of this collection of chairs, together with a subtle inclination of the armrests towards the inside of each piece. The frame is made from beech wood and the upholstery is in Pelle Frau® leather. The feet of each piece are also available in beech wood upholstered in the same colour of Pelle Frau® leather selected for the model, or in polished or gun-metal grey finished aluminium.

Le confort et la douceur sont les principales caractéristiques de cette collection de sièges, avec une subtile inclinaison des accoudoirs vers l'intérieur de chaque fauteuil. La structure portante est en hêtre sec, et le revêtement est en cuir Pelle Frau®. Les pieds de chaque fauteuil sont également disponibles en hêtre revêtu dans la même couleur de cuir Pelle Frau® que celui choisi pour le modèle, ou bien en aluminium brillant ou fini gris canon de fusil.

Weichheit und Komfort sind die wichtigsten Merkmale dieser Stuhlkollektion, zusammen mit einer dezenten Neigung der Armlehnen in Richtung der Innenseite jedes Modells. Der Rahmen ist aus Buchenholz, der Bezug aus Pelle Frau®-Leder. Die Füße jedes Modells sind auch aus Buchenholz mit Bezug aus für das Modell ausgewähltem Pelle Frau®-Leder in der gleichen Farbe oder aus Aluminium mit poliertem oder mattgrauem Finish verfügbar.





Poltrona Frau Style & Design Centre Arcadia

Wallpaper* Award per la sezione “Best Domestic Design” 2009, Archibald, è un invito alla meditazione e al relax. Una poltrona contemporanea dal mood sartoriale, nata dopo un lungo lavoro di messa a punto di forme, pesi, volumi.

Punto di forza formale, il libero gioco di pieghe sulla parte interna dello schienale rivestito in pelle. Particolare inatteso, l'orecchio del bracciolo, inizialmente pensato come un bavero di camicia, quindi immaginato come un bottone, infine, lasciato così, un po' aperto, come la piega di un vecchio quaderno di scuola.

Cuciture a contrasto lungo i bordi e sulle superfici esterne del rivestimento danno carattere a dorso e profili. Un gesto di istintiva eleganza che va a sottolineare un disegno che rende contemporanea la più classica poltrona a pozzetto inglese. Il nome è facile da pronunciare: Archibald è già icona.

Winner of the 2009 Wallpaper* Design Award for Best Domestic Design, Archibald is an invite to mediation and relax. This contemporary armchair possesses a certain sartorial je ne sais quoi created by a careful fine-tuning of forms, weights, and volumes.

Its formal strength is the procession of pleats along the inner part of the leather-upholstered back. The unexpected detail is the ear on the armrest, initially envisioned like the yoke of a shirt, then as a button, and eventually left the way it is— somewhat open, like the dog-eared page corners of an old school notebook.

The contrasting topstitching along the edges and outer surface of the upholstery give character to the chair's back and various profiles. Its instinctive elegance places the emphasis on a design philosophy that makes even the most classic chair contemporary. This relatively young model has a name that rolls off the tongue, and has already become an icon.

Lauréat d'un Wallpaper* Award en 2009 dans la catégorie « Best Domestic Design », Archibald vous invite à méditer et à vous détendre. C'est un fauteuil contemporain d'esprit couture, né d'un long travail de mise au point de ses formes, des poids, des volumes.

Élément visuel fort, le libre jeu des plis sur la partie interne du dossier, recouvert de cuir. Détail inattendu, l'oreille de l'accoudoir, initialement pensé comme un col de chemise déboutonné, négligemment ouvert, comme un vieux cahier d'école corné.

Ces coutures qui contrastent le long des bordures et des surfaces externes du revêtement donnent du caractère au revers et aux flancs. Un geste d'élégance instinctif, propre à souligner une silhouette qui modernise le plus classique des fauteuils renforcés britanniques. Auréolé d'un nom facile à prononcer, Archibald est déjà une icône.

Archibald, Wallpaper* Award-Preisträger im Bereich „Best Domestic Design“ 2009, ist eine Einladung zu Meditation und Entspannung. Ein moderner Sessel mit Anklängen an die Schneiderkunst, der aus einem langen Prozess der Feinabstimmung von Formen, Gewichten und Volumen hervorgegangen ist.

Eine formale Stärke ist das freie Faltenpiel auf der Innenseite der mit Leder bezogenen Rückenlehne. Unerwartetes Detail, das „Ohr“ der Armlehne, zunächst als Blusenkragen, dann als Knopf konzipiert, und schließlich so belassen, ein bisschen offen, wie der Knick in einem alten Schulheft.

Kontrastnähte entlang der Kanten und auf den Außenseiten des Bezugs verleihen der Rückseite und den Profilen Charakter. Eine Geste instinktiver Eleganz, die ein Design unterstreicht, das den klassischen englischen Armlehnstuhl zeitgemäß macht. Der Name ist leicht auszusprechen: Archibald ist bereits eine Ikone.

A

Archibald

Poltrona Frau



Archibald



Archibald A



Archibald King



Jean-Marie Massaud Archibald

A

Archibald

Poltrona Frau



La struttura di schienale e sedile è in acciaio con imbottitura in poliuretano espanso ottenuto da stampo ed espanso sagomato con ovatta poliestere nelle zone dove occorre offrire maggiore comfort. Il molleggio è ottenuto con cinghie elastiche. Il basamento si compone di quattro piedi in fusione di alluminio e telaio in tubolare di acciaio con finitura canna di fucile. Il rivestimento è in Pelle Frau®.

The frame of the backrest and seat is in steel with moulded polyurethane foam padding, and shaped foam with polyester wadding in the areas where more comfort is needed. Springing is obtained from elastic belts and the base is made up of four cast aluminium feet connected to a tubular steel frame with a gunmetal grey finish. The upholstery is in Pelle Frau® leather.

La structure du dossier et de l'assise est en acier avec un rembourrage en mousse de polyuréthane moulée, et en mousse profilée avec de l'ouate de polyester dans les zones où plus de confort est nécessaire. La suspension est obtenue par des sangles élastiques. Le piétement se compose de quatre pieds en aluminium moulé, avec un châssis en acier tubulaire avec finition gris canon de fusil. Le revêtement est en cuir Pelle Frau®.

Die Struktur von Rückenlehne und Sitzfläche ist aus Stahl mit Polsterung aus gegossenem Polyurethanschaum und Formschaum mit Polyesterwatte in den Zonen, in denen mehr Komfort benötigt wird. Die Federung erfolgt über elastische Gurte. Die Basis besteht aus vier Füßen aus Aluminiumguss mit einem Stahlrohrrahmen mit metallgrauem Finish. Bezug aus Pelle Frau®-Leder.



Archibald Large

Partendo dalla sua seduta-icona Archibald, Wallpaper* Award per la sezione "Best Domestic Design" nel 2009, Jean-Marie Massaud rilegge in chiave più svelta e informale gli stili del modello originario, realizzando un altro modello tra i più amati e distintivi nel catalogo Poltrona Frau. Nel disegnare la poltrona Archibald Gran Comfort, Jean-Marie Massaud immagina una sorta di morbido sacco sovrabbondante che si innesta e ricade con un ricco movimento di pieghe su una sottile architettura metallica con una cornice e dei piedi in acciaio. Il risultato è un accogliente e sofisticato contrasto di volumi e di materiali che diventa presto un modello riconosciuto di eleganza contemporanea. Archibald Gran Comfort si distingue anche per le sue particolari caratteristiche tecniche. La poltrona nasce infatti dall'idea di poter scomporre facilmente tutte le sue componenti primarie: una scocca in metallo, una morbida trapunta in piuma d'oca e il rivestimento esterno, che si legano per sovrapposizione. In questo modo la pelle e il tessuto si fissano alla struttura con delle strisce in velcro, rimovibili, nascoste nella zona di contatto con la cornice perimetrale. Una soluzione che rende il prodotto più pratico e anche sostenibile, nella capacità di essere scomposto facilmente a fine ciclo. Il soffice pouf Archibald Gran Comfort è il naturale completamento della poltrona.

Inspired by his iconic Archibald chair, Wallpaper* Award in the "Best Domestic Design" section in 2009, Jean-Marie Massaud provides a sleeker and more informal take on the original model, creating another of the most beloved and distinctive products in the Poltrona Frau catalogue. When designing the Archibald Gran Comfort armchair Jean-Marie Massaud envisaged a kind of overabundant soft bag that creates a rich movement of folds as it fits over and drops down onto a thin metal architecture with steel frame and feet. The result was a welcoming and sophisticated contrast of volumes and materials that soon became a recognised model of contemporary elegance. Archibald Gran Comfort also stands out for its particular technical characteristics. In fact, the armchair was created with the idea that it could be easily disassembled into its component parts: a metal frame, a soft goose down quilt and an external cover, applied one on top of the other. In this way the leather and the fabric are fixed to the frame with removable Velcro straps, concealed in the area of contact with the outer frame. A solution that makes the product more practical and also sustainable in the sense that it can easily be disassembled at the end of its life. The soft Archibald Gran Comfort pouf is the natural complement to the armchair.

À partir de son fauteuil emblématique Archibald, qui a remporté le Wallpaper* Award de la section « Best Domestic Design » en 2009, Jean-Marie Massaud réinterprète les caractéristiques stylistiques du modèle original d'une manière plus épurée et informelle, créant ainsi un autre des modèles les plus appréciés et les plus distinctifs du catalogue Poltrona Frau. En concevant le fauteuil Archibald Gran Comfort, Jean-Marie Massaud imagine une sorte de sac souple et surchargé qui se greffe et tombe avec un mouvement riche en plis sur une architecture métallique fine avec une structure et des pieds en acier. Le résultat est un contraste accueillant et sophistiqué de volumes et de matériaux qui devient rapidement un modèle reconnu d'élégance contemporaine. Archibald Gran Comfort se distingue également grâce à ses caractéristiques techniques particulières. En fait, le fauteuil est né de l'idée de pouvoir décomposer facilement tous ses composants primaires : une coque métallique, un matelassage souple en plumes d'oie et le revêtement extérieur, qui sont liés par superposition. De cette façon, le cuir et le tissu sont fixés à la structure par des bandes velcro amovibles, cachées dans la zone de contact avec le cadre périphérique. Une solution qui rend le produit plus pratique et également durable, dans la mesure où il peut être facilement démonté à la fin du cycle. Le pouf souple Archibald Gran Comfort est le complément naturel du fauteuil.

Ausgehend von seinem ikonischen Archibald-Stuhl, der 2009 mit dem Wallpaper* Award in der Kategorie Best Domestic Design ausgezeichnet wurde, interpretiert Jean-Marie Massaud die stilistischen Merkmale des Originalmodells auf eine stromlinienförmige und informelle Weise neu und schafft so ein weiteres der beliebtesten und markantesten Modelle im Poltrona Frau-Katalog. Beim Entwurf des Sessels Archibald Gran Comfort stellt sich Jean-Marie Massaud eine Art weichen, gepolsterten Sack vor, der sich mit einer reichen Faltenbewegung auf eine dünne Metallarchitektur mit Stahlrahmen und Füßen stülpt und fällt. Das Ergebnis ist ein einladender und edler Kontrast von Volumen und Materialien, der schnell zu einem anerkannten Modell für zeitgenössische Eleganz wird. Der Archibald Gran Comfort zeichnet sich auch durch seine besonderen technischen Eigenschaften aus. Tatsächlich entstand der Sessel aus der Idee heraus, alle seine Hauptbestandteile leicht zerlegen zu können: eine Metallschale, ein weiches Gänsedaunen-Kissen und den Außenbezug, die durch Überlagerung miteinander verbunden sind. Auf diese Weise werden das Leder und der Stoff mit abnehmbaren Klettstreifen an der Struktur befestigt, die im Kontaktbereich mit dem Begrenzungsrahmen verborgen sind. Eine Lösung, die das Produkt praktischer und auch nachhaltiger macht, indem es am Ende des Zyklus leicht demontiert werden kann. Der weiche Archibald Gran Comfort Pouf ist die natürliche Ergänzung zum Sessel.





Jean-Marie Massaud
Archibald Gran Comfort

A



Archibald Gran Comfort



Poltrona Frau

La base della poltrona Archibald Gran Comfort poggia su quattro piedi in acciaio collegati da una cornice perimetrale con finitura Ruthenium. La struttura del sedile è realizzata in faggio. Quella dello schienale è invece in acciaio e tamponamento perimetrale ottenuto tramite cinghie elastiche, mentre la parte superiore sagomata è realizzata in gomma deformabile. Le strutture sono entrambe rifinite con vernice nera antigraffio. Il molleggio della seduta è ottenuto con cinghie elastiche. L'imbottitura del sedile e dello schienale è assicurata da due cuscini sagomati in poliuretano espanso, fissati alla struttura metallica grazie a strisce in velcro. Una trapunta in piuma d'oca, anch'essa fissata da strisce in velcro, si sovrappone ai cuscini. Il rivestimento esterno di Archibald Gran Comfort è disponibile nella versione Pelle Frau® Safari o in una selezione di tessuti Poltrona Frau, ed è sfoderabile in entrambe le versioni. Nella versione in pelle il profilo perimetrale è realizzato con taglio al vivo della pelle e dipinto a mano con tinta abbinata. Le cuciture possono essere tono su tono o a contrasto. Nella versione in tessuto le cuciture sono tono su tono. Il pouf Archibald Gran Comfort replica le caratteristiche tecniche della poltrona.

The base of the Archibald Gran Comfort sits on four steel feet connected by an outer frame with ruthenium finish. The seat structure is made from beech. The backrest structure is steel with perimeter infill consisting of elastic belts, while the shaped upper part is made from deformable rubber. Both structures are finished with scratchproof black paint. The seat spring system consists of elastic belts. The seat and backrest padding is composed of two shaped cushions in polyurethane foam, attached to the metal frame using strips of Velcro. The cushions are covered with a goose down quilt, also fixed in place with Velcro strips. The exterior upholstery of the Archibald Gran Comfort is available in Pelle Frau® Safari leather or in a selection of Poltrona Frau fabrics, and the covers can be removed from both versions. In the leather version the edge is raw cut and hand-painted in a matching colour. Choice between tone-on-tone or contrast stitching. In the fabric version the stitching is tone-on-tone. The Archibald Gran Comfort pouf replicates the technical characteristics of the armchair.

La base du fauteuil Archibald Gran Comfort repose sur quatre pieds en acier reliés par un cadre périmétrique avec finition Ruthénium. La structure du siège est en hêtre. La structure du dossier est en acier avec un rembourrage périmétrique obtenu au moyen de courroies élastiques, tandis que la partie supérieure façonnée est en caoutchouc déformable. Les deux structures sont revêtues d'une peinture noire résistante aux rayures. La suspension de l'assise est obtenue par des sangles élastiques. Le rembourrage de l'assise et du dossier est assuré par deux coussins profilés en mousse de polyuréthane, fixés à la structure métallique par des bandes velcro. Un matelassage en plumes d'oie, également fixé par des bandes velcro, recouvre les coussins. Le revêtement extérieur d'Archibald Gran Comfort est disponible dans la version cuir Pelle Frau® Safari ou dans une sélection de tissus Poltrona Frau, et est amovible dans les deux versions. Dans la version en cuir, le profil du périmètre est réalisé en cuir brut coupé et peint à la main dans une couleur assortie. Les coutures peuvent être ton sur ton ou en contraste. Dans la version en tissu, les coutures sont ton sur ton. Le pouf Archibald Gran Comfort reproduit les mêmes caractéristiques techniques que le fauteuil.

Das Gestell des Archibald Gran Comfort Sessels ruht auf vier Stahlfüßen, die durch einen umlaufenden Rahmen mit Ruthenium-Finish verbunden sind. Das Sitzgestell ist aus Buche gefertigt. Die Struktur der Rückenlehne besteht aus Stahl mit einer Umfangspolsterung, die durch elastische Gurte erreicht wird, während der geformte obere Teil aus verformbarem Gummi besteht. Die Strukturen sind beide mit kratzfester schwarzer Farbe lackiert. Die Federung des Sitzes wird durch elastische Gurte erreicht. Die Polsterung von Sitz und Rückenlehne besteht aus zwei Formkissen aus Polyurethanschaum, die mit Klettbandern an der Metallstruktur befestigt sind. Ein Gänsedaunenkissen, das ebenfalls mit Klettbandern gesichert ist, überlappt die anderen Kissen. Der Außenbezug des Archibald Gran Comfort ist in Pelle Frau®-Leder Safari oder in einer Auswahl von Poltrona Frau-Stoffen erhältlich und ist in beiden Versionen abnehmbar. Bei der Lederausführung werden die Randabschlüsse durch das auf Kante geschnittene handgefärbte Leder mit abgestimmter Farbe veredelt. Die Nähte können Ton in Ton oder kontrastierend sein. Bei der Stoffversion ist die Naht Ton in Ton. Der Archibald Gran Comfort Pouf repliziert die technischen Eigenschaften des Sessels.



Assaya, ovvero “dare un sostegno confortevole”, “creare un sentimento piacevole”, ma anche l’arte di “analizzare”, di “valutare” in Marathi, la lingua madre di Satyendra Pakhalé. Per la poltrona, la struttura di schienale e braccioli, in un’unica scocca, è in poliuretano rigido e imbottito in poliuretano espanso ed ovatta. Seduta in faggio stagionato con cinghie elastiche. Accanto alla versione in cuoio Saddle Extra per l’esterno e Pelle Frau® per l’interno, la poltrona può essere anche rivestita internamente in tessuto. Il perimetro della superficie in cuoio è arricchito da preziose cuciture a vista eseguite con filo a contrasto. Lo stesso abbinamento materico torna nel pouf. Interamente rivestito in tessuto o in Pelle Frau®, con un filetto perimetrale in cuoio Saddle Extra che corre nella parte inferiore del cuscino.

Assaya means “to provide comfortable support”, “to create a pleasant sensation”. It also means “the act of analysing, evaluating” in Marathi, the native tongue of Satyendra Pakhalé. In the armchair, the structure of the backrest and armrests, comprising a single shell, is in rigid polyurethane padded with polyurethane foam and wadding. The seat is in seasoned beech wood with elastic belts. Alongside the version in Saddle Extra leather on the outside and Pelle Frau® leather on the inside, the armchair can also be internally upholstered in fabric. The perimeter of the saddle-leather surface is embellished with fine visible contrast stitching. The same combination is used on the ottoman. Entirely upholstered in fabric or in Pelle Frau® leather, it is enriched by a Saddle Extra leather piping running around the bottom edge of the cushion.

Assaya veut dire “donner un soutien confortable”, “créer un sentiment agréable”, mais aussi l’art d’“analyser”, d’“évaluer” en Marathi, la langue maternelle de Satyendra Pakhalé. Pour le fauteuil, la structure du dossier et des accoudoirs, constituée d’une seule coque, est en polyuréthane rigide rembourré de mousse de polyuréthane et d’ouate. Assise en hêtre sec avec des sangles élastiques. En plus de la version en cuir Saddle Extra pour l’extérieur et en cuir Pelle Frau® pour l’intérieur, le fauteuil peut aussi être revêtu intérieurement de tissu. Le périmètre de la surface en cuir est enrichi de précieuses coutures apparentes, exécutées avec un fil en contraste. La même combinaison de matières revient dans le pouf. Celui-ci est entièrement revêtu de tissu ou de cuir Pelle Frau®, avec un passepoil périmétral en cuir Saddle Extra qui longe la partie inférieure du coussin.

In Marathi, der Muttersprache von Satyendra Pakhalé bedeutet Assaya “eine komfortable Stütze bieten”, “ein angenehmes Gefühl hervorrufen”, aber auch die Kunst zu “analysieren”, zu “bewerten”. Beim Sessel bestehen die Struktur von Rückenlehne und Armlehnen aus einem Schalenaufbau aus Hartpolyurethanschaum mit Polsterung aus Polyurethanschaum und Polyesterwatte. Sitzfläche aus abgelagerter Buche mit elastischen Gurten. Neben der Version aus Cuoio Saddle Extra®-Leder für die Außenseite und Pelle Frau®-Leder für die Innenseite kann der Sessel auch zur Gänze mit Stoff bezogen sein. Die Oberfläche aus Leder wird von edlen Rundum-Sichtnähten mit Kontrastgarn betont. Dieselbe Materialkombination findet sich auch beim Hocker. Zur Gänze mit Stoff oder aus Pelle Frau®-Leder bezogen, mit Rundum-Paspelierung aus Cuoio Saddle Extra®-Leder im unteren Teil des Kissens.





Satyendra Pakhalé

Assaya

Una rivisitazione della classica poltroncina da regista. Una struttura decisa, lineare ed incrociata forma una X che sorregge la poltroncina. I braccioli sono in acciaio, con finitura Ruthenium e rivestiti in Pelle Frau® nella parte superiore. Il telaio del sedile è in massello di faggio. Il molleggio del sedile e della parte superiore dello schienale è ottenuto con cinghie elastiche, mentre l'imbottitura è in poliuretano espanso e ovatta poliestere. A completare la collezione, un pouf sempre con struttura reggente a forma di X.

A re-interpretation of the classic director's chair. A clear-cut, linear cross-over frame forms an X which supports the seat. The armrests are in steel with a ruthenium finish and the upper part is covered with Pelle Frau® leather. The seat frame is made from solid beechwood. The seat and the upper part of the backrest's springing is made from elastic straps, while the padding is in polyurethane foam and polyester wadding. The collection is also composed of an ottoman with the same X-shaped supporting frame.

Une réinterprétation du fauteuil de metteur en scène classique. Une structure nette, linéaire et croisée forme un X qui soutient le fauteuil. Les accoudoirs sont en acier avec finition ruthénium et revêtus de cuir Pelle Frau® dans la partie supérieure. Le châssis de l'assise est en hêtre massif. La suspension de l'assise et la partie supérieure du dossier est faite de sangles élastiques, tandis que le rembourrage est en mousse de polyuréthane et ouate de polyester. La collection est complétée par un pouf avec la même la structure portante en forme de X.

Eine Neuinterpretation des klassischen Regiesessels. Ein klarer, linearer Cross-Over-Rahmen bildet ein X, das den Sessel stützt. Die Armlehnen sind aus Stahl mit Ruthenium-Finish, und der obere Teil ist mit Pelle Frau®-Leder bezogen. Der Sitzrahmen ist aus massivem Buchenholz. Die Federung des Sitzes und des oberen Teils der Rückenlehne erfolgt über elastische Gurte, die Polsterung ist aus Polyurethanschaum und Polyesterwatte. Die Kollektion besteht auch aus einer Hocker mit dem gleichen X-förmigen Tragrahmen.



A

Aster X

Poltrona Frau

36



Jean-Marie Massaud
Aster X

B

I divani componibili Bretagne di Poltrona Frau R. & D., permettono di creare un sistema d'arredo duttile ed estremamente confortevole, che si adatta perfettamente a ogni tipo di ambiente donandogli un'aria di calda, rilassata eleganza.

L'armonioso design del divano Bretagne è frutto di un sottile, riuscito equilibrio fra materiali diversi: una seduta comoda e profonda, arricchita da numerosi, morbidi cuscini in tessuto sfoderabile, e una scocca rigorosa ed essenziale rivestita in Pelle Frau®. Un profilo in acciaio, con finitura canna di fucile, corre sul retro, creando un leggero decoro nella giunzione fra bracciolo e schienale.

The Bretagne modular sofas by Poltrona Frau R. & D. make it possible to create a versatile and extremely comfortable furniture system that adapts perfectly to every type of space, giving it a warm, relaxed and elegant feel.

The harmonious design of the Bretagne sofa is the result of a subtle yet successful balance of different materials: a comfortable, deep seat enriched with numerous soft cushions with removable fabric covers, and a rigorous and minimalist shell upholstered in Pelle Frau® leather. A steel trim with gunmetal grey finish runs along the back, creating a light decoration in the junction between the armrest and the backrest.

Les canapés modulables Bretagne de Poltrona Frau R. & D. permettent de créer un système d'ameublement flexible et extrêmement confortable, qui s'adapte parfaitement à tout type d'environnement en lui donnant un air d'élégance chaleureuse et détendue. Le design harmonieux du canapé Bretagne est le résultat d'un équilibre subtil et réussi entre différents matériaux : une assise confortable et profonde, enrichie de nombreux coussins moelleux déhoussables en tissu, et une coque rigoureuse et essentielle revêtue de cuir Pelle Frau®. Un profilé en acier, avec une finition canon de fusil, passe sur l'arrière, en créant une décoration légère dans la jonction entre l'accoudoir et le dossier.

Die Anbausofas Bretagne von Poltrona Frau R. & D. gestatten die Gestaltung eines vielseitigen und besonders bequemen Einrichtungssystems, das sich an alle Arten von Ambiente perfekt anpasst und ihnen eine warme, entspannte Eleganz verleiht. Das harmonische Design des Sofas Bretagne ist das Ergebnis eines feinen und gelungenen Gleichgewichts zwischen unterschiedlichen Materialien: Eine bequeme, tiefe Sitzfläche, die durch zahlreiche weiche Kissen mit abnehmbarem Stoffbezug bereichert wird, und ein strenger, essentieller Aufbau mit Bezug aus Pelle Frau®-Leder. Ein Stahlprofil mit mattgrauem Finish verläuft auf der Rückseite und erzeugt eine zarte Verzierung an der Verbindungsstelle zwischen Arm- und Rückenlehne.





Poltrona Frau Style & Design Centre Bretagne

B

Bretagne

Poltrona Frau



La struttura della seduta, dello schienale e dei braccioli è in faggio e pioppo stagionato, con sponde in multistrato di betulla e tamponamenti in MDF. L'imbottitura è in poliuretano espanso e ovatta poliestere. Per la seduta, molleggio con cinghie elastiche e imbottitura in piuma d'oca e fiocco poliestere con inserto in poliuretano espanso. I cuscini di sedile e schienale hanno l'imbottitura in piuma d'oca e un inserto stabilizzante in espanso. Piedi in faggio laccato nero o alluminio con finitura acciaio brunito.

The seat, backrest and armrest structure is in seasoned beech and poplar with sides in birch plywood and MDF infill. The padding is in polyurethane foam and polyester wadding. For the seat, springs with elastic belts and goose down and polyester staple padding with polyurethane foam insert. The seat and backrest cushions are padded with goose down and have a foam stabilising insert. Feet in black lacquered beech or aluminium with burnished steel finish.

La structure de l'assise, du dossier et des accoudoirs est en hêtre et peuplier sec, avec côtés en multiplis de bouleau et panneaux en MDF. Le rembourrage est en mousse de polyuréthane et ouate de polyester. Pour l'assise, suspension avec sangles élastiques et rembourrage de plumes d'oie et de flocon de polyester, avec insert en mousse de polyuréthane. Les coussins de l'assise et du dossier sont rembourrés de plumes d'oie et d'un insert stabilisateur en mousse de polyuréthane. Pieds en hêtre laqué noir ou en aluminium avec finition acier bruni.

Die Struktur von Sitzfläche, Rückenlehne und Armlehnen ist aus abgelagertem Buchen- und Pappelholz, mit Wangen aus Multischicht-Birkenholz und MDF-Ausfachungen. Polsterung aus Polyurethanschaum und Polyesterwatte. Die Sitzfederung erfolgt durch elastische Gurte. Polsterung der Sitzfläche aus Gänsedaunen und Polyesterflocken, mit Einsatz aus Polyurethanschaum. Die Kissen von Sitzfläche und Rückenlehne haben eine Polsterung aus Gänsedaunen und einen Stabilisierungseinsatz aus Polyurethanschaum. Füße aus schwarz lackiertem Buchenholz oder aus Aluminium mit brüniertem Stahlfinish.



Jean-Marie Massaud attinge all'eredità d'eccellenza di Poltrona Frau e disegna Byron. La nuova chaise longue prende forma da un'intelligenza delle mani che trova sempre nuove espressioni. Jean-Marie Massaud la concepisce come un'architettura radicale, dove ogni materiale svolge la sua funzione con rigore ed eleganza. La pelle accoglie, il metallo e il legno sostengono. Ogni elemento di Byron contribuisce a creare un rifugio assolutamente individuale, dove dedicarsi a se stessi, al riposo e alla lettura. Lasciarsi accogliere dall'abbraccio confortevole della chaise longue è questione di un istante.

La struttura portante, leggera e stabile, si ispira al linguaggio di precisione dell'arte orafa. Le sofisticate lavorazioni di carpenteria combinano massello di frassino e acciaio inox come impeccabili meccanismi di un orologio. Il passaggio da un materiale all'altro crea superfici continue, gli incastri sono perfetti. Sulla struttura si adagia la seduta in morbida pelle, che traccia la linea ideale per un prolungato relax. L'imbottitura ad alte prestazioni ergonomiche è ottenuta con losanghe in acciaio e poliuretano espanso. I braccioli retraibili e dalle dimensioni importanti, si ritirano silenziosamente al semplice movimento della mano.

Jean-Marie Massaud draws on the incredible heritage of Poltrona Frau and designs the Byron. The new chaise longue is the result of expert craftsmanship that continues to find new expressions. Jean-Marie Massaud conceives of it as a radical piece of architecture where every material carries out its role with rigour and elegance. The leather welcomes, the metal and wood support. Every element of the Byron contributes to creating a wonderfully private refuge where you can dedicate some time to yourself, to relaxing and reading. The chaise longue will wrap you in its comfortable embrace straight away.

The supporting structure, light and stable, is inspired by the precision of the goldsmith's art. The sophisticated woodwork combines solid ash and stainless steel, echoing the impeccable workings of a watch. The materials blend into one another seamlessly, the joints are perfect. The structure accommodates the soft leather seat whose design is perfect for long periods of relaxation. The padding, with its high-performance ergonomics, is obtained with steel diamonds and polyurethane foam. The large retractable armrests can be pulled back silently just by moving them with your hands.

Jean-Marie Massaud puise dans l'héritage d'excellence de Poltrona Frau et dessine Byron. Cette nouvelle chaise longue prend forme grâce à l'intelligence des mains qui trouve toujours de nouvelles expressions. Jean-Marie Massaud la conçoit comme une architecture radicale, dans laquelle chaque matériau exerce sa fonction avec rigueur et élégance. Le cuir accueille, le métal et le bois soutiennent. Chaque élément de Byron contribue à créer un refuge absolument individuel, où l'on pourra se consacrer à soi-même, au repos et à la lecture. Pour se confier à l'embrassade confortable de cette chaise longue, il ne faut qu'un instant.

La structure portante, stable et légère, s'inspire du langage de précision de l'orfèvrerie. Les travaux de menuiserie complexes associent le frêne massif et l'acier inox comme les mécanismes impeccables d'une horloge. Le passage d'une matière à une autre crée des surfaces continues, les raccords sont parfaits. Sur la structure repose l'assise en cuir moelleux, qui trace la ligne idéale pour une détente prolongée. Le rembourrage, à hautes performances ergonomiques, est obtenu par des losanges en acier et mousse de polyuréthane. Les accoudoirs escamotables, de grandes dimensions, se retirent sans bruit sur un simple mouvement de la main.

Jean-Marie Massaud greift auf das Erbe von Poltrona Frau's Exzellenz zurück und entwirft Byron. Die neue Liege entsteht aus einer Intelligenz der Hände, die immer wieder neue Ausdrucksformen findet. Jean-Marie Massaud versteht sie als radikale Architektur, bei der jedes Material seine Funktion mit Strenge und Eleganz erfüllt. Das Leder ist einladend, das Metall und das Holz stützend. Jedes Element von Byron trägt dazu bei, ein absolut individuelles Refugium zu schaffen, in dem Sie sich ganz auf sich selbst, auf die Ruhe und das Lesen konzentrieren können. Sich von der bequemen Umarmung der Liege willkommen heißen zu lassen, ist eine Frage des Augenblicks.

Die leichte und stabile Tragestruktur ist von der Präzisionssprache der Goldschmiedekunst inspiriert. Die raffinierten Tischlerarbeiten kombinieren massive Esche und Edelstahl als tadellose Mechanik einer Uhr. Der Übergang von einem Material zum anderen schafft durchgehende Flächen, die Verbindungen sind perfekt. Die Polsterung wird durch eine Reihe von Kissen betont, die einzeln mit Techniken aneinandergenäht werden, die die elegantesten Accessoires der Lederbranche aufgreifen. Die Polsterung ist ergonomisch hochwertig und wird mit Rauten aus Stahl und Polyurethanschaum hergestellt. Die großen, versenkbaren Armlehnen ziehen sich durch einfache Bewegung der Hand geräuschlos zurück.





Jean-Marie Massaud Byron

Infinite costellazioni per una nuova idea di divano. Luogo multifunzione. Oasi di relax ma anche di lavoro, socialità, lettura, intrattenimento. Accogliente, versatile e funzionale. Un sistema componibile dalle infinite soluzioni. I diversi moduli consentono configurazioni lineari ed angolari per arredare facilmente piccoli e grandi spazi.

La scocca è realizzata in multistrato di betulla con imbottitura in poliuretano espanso mentre la seduta è in faggio stagionato e multistrato di betulla con imbottitura in poliuretano espanso e ovatta poliestere. Il molleggio è ottenuto con molle greche. I cuscini di schienale e braccioli sono in piuma d'oca con inserto stabilizzante in poliuretano espanso.

Infinite constellations for a new concept of the sofa: a multi-functional location, an oasis not only for relaxation but also for work, socialising, reading and entertainment. Welcoming, versatile and practical. This modular system can be arranged exactly as you please.

The various modules mean that you can create your own linear or corner layouts to furnish small and larger areas alike and with ease. The birch plywood frame is polyurethane foam padded, whilst the seasoned beech and birch plywood seat is padded with polyurethane foam and polyester wadding. Sprung with no-sag steel springs. The back and armrest cushions are in goose down, with a polyurethane foam stabilising insert.

Des constellations infinies pour une nouvelle conception du canapé. Multifonction. Une oasis de détente mais aussi de travail, de relations sociales, de lecture et d'entretien. Accueillant, fonctionnel et polyvalent. Un système modulable aux solutions infinies. Les différents modules permettent des configurations linéaires et angulaires pour meubler facilement des espaces petits et grands.

La coque est en multiplis de bouleau, avec rembourrage en mousse de polyuréthane, tandis que l'assise est en hêtre sec et bouleau multiplis, avec un rembourrage en mousse de polyuréthane et ouate de polyester. La suspension est obtenue avec des ressorts grecs. Les coussins d'assise et les accoudoirs sont rembourrés de plumes d'oie, avec un insert stabilisant en mousse de polyuréthane.

Unendliche Konstellationen für ein neues Sofakonzept: ein multifunktionaler Ort, eine Oase nicht nur für Entspannung, sondern auch für Arbeit, Geselligkeit, Lesen und Unterhaltung. Einladend, vielseitig und praktisch. Ein modulares System mit schier unendlichen Varianten. Die verschiedenen Module ermöglichen lineare oder Eck-Konfigurationen, um kleine und größere Bereiche stets mit Leichtigkeit einzurichten.

Der Aufbau aus Multischicht-Birkenholz ist mit Polyurethanschaum gepolstert, die Sitzfläche aus abgelagerter Buche und Multischicht-Birkenholz weist eine Polsterung aus Polyurethanschaum und Polyesterwatte auf. Federung mit Nosag-Stahlfedern. Die Rücken- und Armlehnenkissen sind aus Gänsedaunen, mit einer stabilisierenden Einlage aus Polyurethanschaum.





Lievore / Altherr / Molina Cassiopea

C

Cassiopea

Poltrona Frau

46



Il rivestimento è disponibile in diverse varianti: cuoio Saddle per la scocca esterna con cuscini in tessuto o in Pelle Frau®. In alternativa, struttura in Pelle Frau® con cuscini in tessuto o nelle versioni totalmente in Pelle Frau® o totalmente in tessuto.

Various different upholstery options are available: Saddle hide for the external frame, with cushions upholstered in fabric or Pelle Frau® leather from the Color System. Alternatively, structure in Pelle Frau® leather from the Color System, with cushions upholstered in fabric, or even fully upholstered either in Pelle Frau® leather from the Color System or fabric.

Le revêtement est disponible en différentes variantes: cuir Cuoio Saddle pour la coque extérieure, avec des coussins en tissu ou en cuir Pelle Frau®. Alternativement, structure en cuir Pelle Frau® avec des coussins en tissu, dans les versions totalement en cuir Pelle Frau® ou totalement en tissu.

Verschiedene unterschiedliche Bezugvarianten stehen zur Verfügung: Saddle-Leder für den äußeren Aufbau mit Kissen mit Bezug aus Stoff oder Pelle Frau®-Leder. Alternativ dazu, Struktur aus Pelle Frau®-Leder mit Kissen mit Bezug aus Stoff, oder Bezug gänzlich aus Pelle Frau®-Leder oder Stoff.



Chester rimanda al modello classico dell'Inghilterra edoardiana, ripreso da Renzo Frau nel primo catalogo del 1912, ispirandosi ai divani e le poltrone che popolavano in quegli anni i club e le country house inglesi.

Si distingue per il plissé dei braccioli che chiudono degnamente la ricca lavorazione a capitonnée del manto, eseguito interamente a mano.

Il molleggio è ottenuto con molle biconiche in acciaio, posizionate a mano su una struttura portante in faggio stagionato. L'imbottitura del sedile è in crine gommato, mentre schienale e braccioli sono in crine vegetale modellato a mano.

Chester evokes the classical armchair model of King Edward's times, which Renzo Frau reproduced for Poltrona Frau's first catalogue in 1912, drawing inspiration from the sofas and armchairs that populated the English clubs and country houses of the time. It is distinguished by the pleats decorating the arms and the rich handmade capitonné design. Springing is by means of biconical hand-tied steel springs, fastened to a seasoned beech wood structure. The seat padding is in rubberised horsehair, while the back and arms are filled with hand-shaped vegetal horsehair.

Chester évoque le modèle de fauteuil classique de l'époque du Roi Édouard, que Renzo Frau a reproduit pour le premier catalogue de Poltrona Frau en 1912, en s'inspirant des canapés et des fauteuils qui peuplaient autrefois les clubs et les maisons de campagne anglaises. Il se distingue par les plis qui ornent les accoudoirs et par le riche revêtement capitonné, fabriqué entièrement à la main, qui reflète les techniques savantes des artisans qui réalisent le revêtement.

La suspension est obtenue par des ressorts biconiques, appliqués à la main sur une structure de hêtre sec. Le rembourrage de l'assise utilise des crins caoutchoutés, tandis que le dossier et les accoudoirs sont rembourrés de crins végétaux modelés à la main.

Chester erinnert an den klassischen Sessel aus König Edwards Zeiten, den Renzo Frau für den ersten Katalog von Poltrona Frau aus 1912 nachgearbeitet hat. Dabei ließ er sich von den Sofas und Sesseln der englischen Clubs und Landhäuser der damaligen Zeit inspirieren. Er zeichnet sich durch die Falten auf den Armen und die üppige, gänzlich von Hand gefertigte Capitonné-Verarbeitung des Bezugs aus, welche die kunstvollen Handwerkstechniken der Polstermeister widerspiegelt. Die Federung erfolgt durch biconische Stahlfedern, die von Hand auf einer Tragkonstruktion aus abgelagertem Buchenholz angebracht werden. Die Polsterung des Sitzes besteht aus gummiertem Rosshaar, während die Rückseite und die Arme mit von Hand modelliertem, pflanzlichem Rosshaar gepolstert sind.

C

Chester

Poltrona Frau



48



Renzo Frau Chester

C

Simbolo per eccellenza di Poltrona Frau fin da quando Renzo Frau lo presentò, nel 1912, Chester ha attraversato i decenni e le generazioni con la sua eleganza senza tempo, diventando una vera e propria icona nella storia dell'arredamento. Chester Line ne è la sua naturale evoluzione, alleggerita e aggiornata alle mutate esigenze del vivere contemporaneo.

Il classico divano dalla presenza scultorea si scompone e si moltiplica, diventando un vero e proprio sistema di divani componibili con diversi elementi: chaise longue e poltrona, entrambe senza braccioli, pouf e due divani terminali ad angolo.

A completare la collezione anche due divani curvi, con e senza braccioli, che permettono di aumentare ulteriormente le combinazioni: da soli, creando sinuose serpentine o in abbinamento alle soluzioni lineari.

A Poltrona Frau classic since Renzo Frau presented it in 1912, Chester has graced the decades and generations with its timeless elegance, becoming a genuine icon in the history of interior design. Chester Line is its natural evolution, lightened and updated to reflect the new requirements of contemporary living.

The classic sofa with its sculpted design is deconstructed and multiplied, becoming a genuine system of modular sofas with various different elements: chaise longue and armchair, both without armrests, pouf and two corner sofas. The collection is now completed with two curved sofas, with and without armrests, to expand the number of possible combinations: as well as being used in tandem with the linear solutions, they can be used on their own to create sinuous winding effects.

Symbole par excellence de Poltrona Frau depuis sa présentation par Renzo Frau en 1912, Chester a traversé les décennies et les générations grâce à son élégance intemporelle, devenant une véritable icône dans l'histoire du mobilier. Chester Line en est son évolution naturelle, plus légère et mise au goût du jour suivant les nouvelles exigences de la vie contemporaine. Le canapé classique, à la présence sculpturale, se décompose et se multiplie en devenant un véritable système de canapés modulaires à différents éléments : chaise longue et fauteuil, tous deux sans bras, pouf et deux canapés angulaires terminaux. Pour compléter la collection, voilà maintenant également deux canapés courbes, avec et sans accoudoir, qui permettent d'augmenter davantage les combinaisons : seuls, ils créent de sinueux serpents, ou en association avec les solutions linéaires.

Das Sofa Chester ist seit seiner Präsentation im Jahre 1912 durch Renzo Frau Symbol für die Exzellenz von Poltrona Frau. Mit seiner zeitlosen Eleganz hat es Jahrzehnte und Generationen überdauert und wurde zu einer echten Ikone in der Geschichte der Einrichtungsobjekte. Chester Line ist seine natürliche Evolution: Es ist leichter und wurde an die veränderten Bedürfnisse des zeitgemäßen Lebens angeglichen.

Das klassische Sofa mit seiner skulpturenhaften Präsenz zerlegt und multipliziert sich, und wird zu einem echten Anbausofa-System mit verschiedenen Elementen: Chaiselongue und Sessel, beide ohne Armlehnen, Poufs und zwei abschließende Ecksofas. Vervollständigt wird die Kollektion auch durch zwei gekrümmte Sofas, mit und ohne Armlehnen, die noch weitere Kombinationen gestatten: alleine, als geschwungene Serpentina oder in Kombination mit den linearen Lösungen.

Chester Line

Poltrona Frau





Renzo Frau Chester Line

I tratti distintivi e le lavorazioni preziose di Chester sono tutti presenti, qui riproposti in forma più leggera, alla ricerca di un'eleganza informale raggiunta per sottrazione: lo storico capitonné si mantiene sullo schienale mentre scompare dalla base del divano; i piedi metallici sono quasi invisibili per lasciare in primo piano la bellezza della seduta; nel divano a due posti, rispetto al modello storico il cuscino diventa unico e ancora più accogliente. Gli elementi privi di bracciolo e schienale permettono inoltre di inserire complementi come i tavolini e la lampada Fidelio, che arricchiscono di funzionalità le varie configurazioni. Il bracciolo può essere a scelta doppio, terminale destro o sinistro.

The distinctive features and precious processing details of the Chester are all present, revisited here in a lighter form in the quest for an informal elegance achieved by subtraction: the historic capitonné remains on the backrest while the base of the sofa disappears; the metal feet are almost invisible to further emphasise the beauty of the seat; compared with the classic two-seater sofa, there is just one large cushion which is even more comfortable. The elements without armrests and backrest also make it possible to add accessories like the Fidelio side tables and lamp, enhancing the functionality of the various configurations. Armrests can be attached at both ends or just on the left or right.

Les traits distinctifs et les finitions recherchées de Chester sont tous présents, proposés à nouveau ici sous forme plus légère, à la recherche d'une élégance informelle atteinte par soustraction : le capitonné historique est conservé sur le dossier alors qu'il disparaît de la base du canapé. Les pieds métalliques sont quasi invisibles pour laisser au premier plan la beauté de l'assise dans le canapé à deux places, par rapport au modèle historique, le coussin devient unique et encore plus accueillant. Les éléments sans bras et dossier permettent en outre d'insérer des compléments comme les tables basses et la lampe Fidelio, qui apportent d'autres fonctionnalités aux différentes configurations. L'accoudoir peut être au choix double, terminal droit ou gauche.

Alle besonderen Kennzeichen und kostbaren Verarbeitungen von Chester sind präsent und werden hier in eine leichtere Form umgestaltet. Auf der Suche nach informeller Eleganz, die durch Subtraktion erzielt wird: Die historische Capitonné-Verarbeitung wird auf der Rückenlehne beibehalten, während sie von der Sofabasis verschwindet; die Metallfüßchen sind beinahe unsichtbar, um die Schönheit der Sitzfläche in den Vordergrund zu rücken; beim Zweisitzer-Sofa wird das Kissen im Verhältnis zum historischen Modell zu einer einzigen Einheit, die noch bequemer ist. Die Elemente ohne Armlehne und Rückenlehne gestatten das Einfügen von Objekten wie Sofatischchen oder die Lampe Fidelio, die die verschiedenen Konfigurationen noch funktionaler gestalten. Die Armlehne kann doppelt ausgeführt sein oder als Abschlusslehne rechts oder links gewählt werden.

Chester Line



Poltrona Frau





Sessel, Sofas

Fauteuils, Canapés



Armchairs, Sofas



Poltrone, Divani

C

Chester Line



Poltrona Frau

La struttura portante del divano Chester Line è in legno massello di faggio stagionato. Il molleggio di seduta, schienale e braccioli è ottenuto con molle biconiche legate a mano e appoggiate su cinghie di juta. L'imbottitura è in crine vegetale modellato a mano per lo schienale e per il bracciolo. Cuscino seduta in piuma d'oca con l'aggiunta di inserto stabilizzante in poliuretano espanso. Rivestimento in Pelle Frau® abbinabile in diverse combinazioni con i tessuti Poltrona Frau. Piedi nella classica versione sferica in faggio tinto noce scuro o laccato nero; alti 12cm in faggio tinto noce scuro o laccato nero; in faggio rivestito in pelle abbinata al rivestimento del divano, o in alluminio a lama spazzolato con effetto brunito.

The supporting structure of the Chester Line sofa is made from solid seasoned beechwood. The seat, backrest and armrest spring system consists of hand-tied biconical springs on jute belts. The backrest and armrests are padded with hand-shaped vegetable horsehair. Seat cushion in goose down with the addition of a polyurethane foam stabilising insert. The upholstery is in Pelle Frau® leather, which can be matched with the Poltrona Frau fabrics in different combinations. Feet in the classic spherical version in beechwood with a dark walnut stain or lacquered black; 12 cm high in beechwood with a dark walnut stain or lacquered black; in beechwood covered with leather matching the upholstery of the sofa, or in blade-shaped brushed aluminium with a burnished effect.

La structure portante des canapés Chester Line est en frêne massif patiné. Les ressorts de l'assise, du dossier et des bras sont biconiques, liés à la main et appuyés sur des sangles de juta. Le rembourrage est en crin végétal moulé à la main pour le dossier et le bras. Le coussin de l'assise est en plume d'oie avec insertion d'un insert stabilisant en polyuréthane expansé. Le revêtement en cuir Pelle Frau® peut être assorti dans différentes associations avec les tissus Poltrona Frau. Les pieds sont dans la version classique sphérique en frêne teinté noyer foncé ou laqué noir ; en frêne avec revêtement en cuir assorti au revêtement du canapé, ou en aluminium brossé à effet bruni.

Die Tragestruktur des Sofas Chester Line ist aus abgelagerter Massivbuche. Die Federung von Sitzfläche, Rückenlehne und Armlehnen erfolgt durch doppelkonische Federn, die von Hand gebunden und auf Jutegurte aufgelegt werden. Die Polsterung von Rückenlehne und Armlehne ist aus von Hand modelliertem pflanzlichem Rosshaar. Das Sitzkissen aus Gänsedaunen mit Stabilisierungseinlage aus Polyurethanschaum. Bezug aus Pelle Frau®-Leder, das in verschiedenen Kombinationen mit den Poltrona Frau Stoffen passend gewählt werden kann. Füße in der klassischen kugelförmigen Version aus Buche in der Farbe Nuss dunkel oder schwarz lackiert; Höhe 12 cm, aus Buche in der Farbe Nuss dunkel oder schwarz lackiert; aus Buche mit zum Sofabezug passendem Lederbezug oder kufenförmig aus Aluminium mit gebürstetem und brüniertem Finish.



Chester è anche Chester One. 15 centimetri di profondità in più per un maggior comfort di seduta e una nuova idea di eleganza d'uso al passo con i tempi. Il gusto per la perfezione si riconosce nella lavorazione capitonné e nella serie di chiodini che rifiniscono il rivestimento in Pelle Frau®. Il crine vegetale dell'imbottitura di schienale e braccioli è modellato a mano. Il molleggio è ottenuto con molle biconiche legate manualmente e appoggiate su cinghie di juta.

Chester is also Chester One. An extra six inches of depth for an even more comfortable seat and a fresh, practical elegance that keeps this classic model abreast of the times. The zest for perfection can be seen in the handmade capitonné design and in the series of leather covered tacks that finishes the Pelle Frau® leather upholstery. The backrest and armrests are padded with hand-shaped vegetable horsehair. The springing is obtained by means of biconical hand-tied steel springs fastened to jute belts.

Chester est aussi Chester One. 15 centimètres de profondeur en plus, pour une assise plus confortable et une nouvelle idée d'élégance actuelle. On peut voir le goût de la perfection dans le travail de capitonnage et dans la série de petits clous qui donnent une finition spéciale au cuir Pelle Frau®. Le crin végétal du rembourrage dans le dossier et les accoudoirs est façonné à la main. Les ressorts sont à huit voies de ressorts, attachés à la main et soutenus sur des sangles en jute.

Chester ist auch Chester One. Mit 15 cm mehr Sitztiefe für besonderen Sitzkomfort und frischer, praktischer Eleganz, ganz im Zeichen der heutigen Zeit. Die Lust an der Perfektion ist in der Capitonné-Verarbeitung und der Reihe der Nägel zu sehen, die dem Pelle Frau®-Leder den letzten Schliff verleihen. Das pflanzliche Rosshaar der Polsterung in der Rückenlehne und den Armlehnen wird von Hand modelliert. Die Federn sind von Hand gebundene Acht-Wege-Federn, die auf Jutegurten aufliegen.

C

Chester One

Poltrona Frau

56





Renzo Frau Chester One

Jean-Marie Massaud aggiunge due nuovi elementi alla collezione Clayton. La poltrona girevole e la panca con cuscino rappresentano due ulteriori tasselli nella sua ricerca formale di sintesi tra eleganza senza tempo ed estrema modernità.

La serie Clayton nasce con il divano omonimo, creazione sontuosa di ricercata sartorialità e, al tempo stesso, radicalmente contemporanea. In essa Jean-Marie Massaud esprime la sua peculiare idea di design: una visione che unisce il senso del bello legato a raffinate tecniche artigianali, a una profonda indagine nelle pieghe del vivere quotidiano. Arredi di un'eleganza quasi d'altri tempi per materiali, finiture e lavorazioni, paragonabili alla ricca complessità di un abito haute couture, ma funzionali, accoglienti e sempre perfettamente a loro agio nei codici contemporanei, con un'allure vagamente modernista.

Poltrona girevole e panca Clayton possono essere rivestiti totalmente in Pelle Frau® o in abbinamento all'ampia gamma di tessuti Poltrona Frau.

Jean-Marie Massaud adds two new elements to the Clayton collection. The swivel armchair and bench with cushion represent two further examples of his quest to seamlessly combine timeless elegance with extreme modernity.

The Clayton series was launched with the sofa of the same name, a sumptuous creation distinctive for its sartorial elegance yet radically contemporary at the same time. The collection perfectly summarises Jean-Marie Massaud's original design approach, a vision that combines the aesthetic beauty of refined artisan techniques with an in-depth examination of everyday living. Elegant furnishings whose materials, finishes and processes give them an almost olde-worlde feel, comparable to the rich complexity of a haute couture dress but functional, welcoming and always perfectly at home in the contemporary setting with their vaguely modernist allure.

Clayton swivel armchair and bench can be completely upholstered in Pelle Frau® leather or in Pelle Frau® leather combined with the wide range of Poltrona Frau fabrics.

Jean-Marie Massaud ajoute deux nouveaux éléments à la collection Clayton. Le fauteuil pivotant et le banc avec coussin représentent deux autres étapes de sa recherche formelle de synthèse entre élégance intemporelle et modernité extrême.

La série Clayton est née avec le canapé du même nom, une création somptueuse de "couture sur mesure" à la fois raffinée et radicalement contemporaine. Jean-Marie Massaud y exprime son idée particulière du design: une vision qui allie le sens de la beauté lié à des techniques artisanales raffinées, à une recherche approfondie sur tous les aspects de la vie quotidienne. Des meubles d'une élégance presque passée en termes de matériaux, finitions et exécutions, comparables à la riche complexité d'une robe haute couture, mais aussi fonctionnels, accueillants et toujours parfaitement à leur aise dans les codes contemporains, avec une allure vaguement moderniste.

Le fauteuil pivotant et le banc Clayton peuvent être entièrement revêtus de cuir Pelle Frau®, ou bien en assortiment avec la vaste gamme de tissus Poltrona Frau.

Jean-Marie Massaud ergänzt die Kollektion Clayton um zwei neue Elemente. Der Drehsessel und die Sitzbank mit Kissen stellen zwei weitere Mosaiksteine in seiner formalen Suche nach der Synthese zwischen zeitloser Eleganz und extremer Moderne dar.

Die Serie Clayton entsteht mit dem gleichnamigen Sofa, einer prunkvollen Kreation mit ausgesuchter sartorialer Verarbeitung, die gleichzeitig radikal modern ist. Mit ihm bringt Jean-Marie Massaud seine besondere Vorstellung von Design zum Ausdruck: Eine Vision, die den Sinn für das Schöne, verbunden mit raffinierten Handwerkstechniken, mit einer tiefgehenden Erforschung aller Facetten des alltäglichen Lebens vereint. Einrichtungsobjekte mit einer Eleganz, die beinahe an vergangene Zeiten erinnern, was Materialien, Details und Verarbeitungen anbelangt, die mit der üppigen Komplexität eines Haute Couture-Kleides verglichen werden können, die jedoch funktional und einladend sind und perfekt zu den zeitgemäßen Stil-Codes passen. Mit einem leicht modernistisch angehauchten Flair.

Drehsessel und Sitzbank Clayton können vollständig mit Pelle Frau®-Leder bezogen sein oder mit einer Kombination aus der umfangreichen Auswahl an Poltrona Frau-Stoffen.





Jean-Marie Massaud
Clayton

C

Clayton



Poltrona Frau

La panca, attrezzabile con cuscino cilindrico, si rivela un elemento particolarmente versatile nell'arredo. Snella ed essenziale, ha anch'essa la struttura realizzata in acciaio con leggera imbottitura in poliuretano espanso. La seduta riprende il motivo impunturato a X comune a tutta la collezione. I piedi a lama sono in acciaio con trattamento galvanico finitura Ruthenium.

The bench, which can be accessorised with a cylindrical cushion, is a particularly versatile item of furniture. Slender and minimalist, its structure is also made from steel and has light polyurethane foam padding. The seat is decorated with the X-shaped stitched motif present throughout the collection. The blade-shaped feet are made from steel with galvanic treatment and Ruthenium finish.

Le banc, qui peut être équipé d'un coussin cylindrique, se révèle un élément d'ameublement particulièrement polyvalent. Svelte et essentiel, il possède lui aussi une structure en acier avec un léger rembourrage en mousse de polyuréthane. L'assise reprend le motif de piqûres en X qui est commun à toute la collection. Les pieds en lame sont en acier avec traitement galvanique, finition Ruthénium.

Die Sitzbank, die mit einem zylindrischen Kissen ausgestattet werden kann, ist ein besonders vielseitiges Einrichtungselement. Sie ist schlank und essentiell und hat ebenfalls eine Stahlstruktur mit leichter Polsterung aus Polyurethanschaum. Die Sitzfläche nimmt das X-Steppmuster auf, das der gesamten Kollektion gemeinsam ist. Die Kufenfüße sind aus Stahl mit galvanischer Behandlung mit Ruthenium-Finish.



Dagli storici Archivi Poltrona Frau, la classica poltrona Club in una rilettura alleggerita e versatile. Di grande confortevolezza e di piccole dimensioni, si inserisce facilmente in tutti gli spazi, mantenendo tutto il valore delle lavorazioni artigianali che caratterizzano la grande tradizione Poltrona Frau. Accurate cuciture eseguite manualmente arricchiscono schienale e seduta. Il molleggio è ottenuto con molle biconiche legate a mano e fissate su cinghie di juta. La struttura è in faggio stagionato. Piedi in faggio tinto noce scuro, su quelli anteriori sono montate ruote con finitura canna di fucile. Rivestimento in Pelle Frau® o in tessuto.

From the historical Poltrona Frau archives comes the classic Club armchair, in a lighter and more versatile version. A very comfortable chair of small dimensions, it fits easily into any space. It maintains all the value of craftsmanship that characterises Poltrona Frau's great tradition. Accurate hand-stitching embellishes the back and seat. The springing consists of biconical hand-tied steel springs fastened jute belts. The supporting structure is in seasoned beech wood. The feet are in dark walnut-stained beech wood; the front feet feature wheels in a gunmetal grey finish. Upholstery is in Pelle Frau® leather or fabric.

Issu des archives historiques de Poltrona Frau, voici le fauteuil classique Club, dans une version plus légère et polyvalente. De petites dimensions et très confortable, il s'adapte à n'importe quel espace, en conservant toute la valeur de l'artisanat qui caractérise la grande tradition de Poltrona Frau. Des coutures précises faites main enrichissent le dossier et l'assise. La suspension est assurée par des ressorts biconiques attachés à la main et fixés sur des sangles en jute. La structure est en hêtre sec. Les pieds sont en hêtre teinté noyer foncé. Sur le pied savant sont montées des roulettes avec finition gris canon de fusil. Le revêtement est en cuir Pelle Frau® ou en tissu.

Aus den historischen Poltrona Frau Archiven kommt der klassische Clubsessel, in einer leichteren und vielseitigeren Version. Ein sehr bequemer Stuhl mit kleinen Abmessungen, der problemlos in jeden Raum passt. Es bewahrt den Wert der Handwerkskunst, welche die große Tradition von Poltrona Frau auszeichnet. Sorgfältig von Hand gearbeitete Nähte zieren Rückenlehne und Sitzfläche. Die Federung besteht aus doppelkonischen, von Hand gebundenen Stahlfedern, die auf Jutegurten aufliegen. Der Rahmen ist aus abgelagertem Buchenholz. Die Füße sind aus nussfarben dunkel gebeizter Buche. An den beiden Vorderfüßen sind Räder mit metallgrauem Finish montiert. Bezug aus Pelle Frau®-Leder oder aus Stoff.





Renzo Frau Club

C

In epoca social e post social, il sistema divano Come Together è il luogo della condivisione reale, della conversazione vis a vis. Un invito a riscoprire la dimensione della vicinanza fisica e concreta, dello scambio di idee ed emozioni dal vivo, del guardarsi negli occhi. Ogni elemento è progettato per accogliere e avvicinare. Tutto concorre a creare un microcosmo ricco di dettagli, avvolgente e attrezzato. Un'oasi di socialità da plasmare secondo le proprie esigenze abitative e conviviali. Ludovica e Roberto Palomba progettano un sofa system ultra contemporaneo: la logica compositiva si basa volutamente su un numero limitato di moduli, studiati per rendere possibili combinazioni infinite.

La struttura della base è in tubolare metallico e massello di pioppo e l'imbottitura in poliuretano espanso e feltro pressato. Schienali e braccioli in massello di pioppo e multistrato di betulla, con imbottitura in poliuretano espanso e ovatta poliestere. Il cuscino del sedile è imbottito in piuma d'oca e ovatta poliestere con inserto stabilizzante in poliuretano espanso. Piedini cilindrici in alluminio anodizzato nero o a lama in acciaio spazzolato brunito o con trattamento galvanico Ruthenium.

In the social and post-social media era, the Come Together modular sofa system is a real-life meeting point for sharing experiences and conversation. Each element has been designed to bring people together. The result is an enveloping and perfectly equipped microcosm of exquisite details, a veritable oasis of social living that moulds seamlessly to our living and social needs. Ludovica and Roberto Palomba have designed an ultra-modern sofa system based on a deliberately limited number of elements designed to offer infinite combinations.

The base is in tubular metal and solid poplar while the padding is in polyurethane foam and pressed felt. The backrest and armrests are in solid poplar and birch plywood, with polyurethane foam and polyester wadding. The seat cushion is padded in goose-down and polyester wadding with a supporting insert in polyurethane foam. The feet are cylindrical in black anodised aluminium or blade-shaped in brushed steel with a burnished or galvanised Ruthenium finish.

À notre époque "sociale" et "post-sociale", le système de canapés Come Together est un lieu de partage véritable, de conversation en vis à vis. Chaque élément est conçu pour accueillir et rapprocher. Tout contribue à créer un microcosme riche en détails, embrassant et bien équipé. Une oasis de socialité, à façonner en fonction de ses propres exigences d'habitation et de socialisation. Ludovica et Roberto Palomba ont conçu un système de canapé ultra contemporain: la composition repose délibérément sur une logique prévoyant un nombre limité de modules étudiés pour permettre des combinaisons infinies.

La structure de la base est en tube métallique et peuplier massif, et le rembourrage est en mousse de polyuréthane et feutre pressé. Dossiers et accoudoirs sont en peuplier massif et bouleau multiplis, avec rembourrage en mousse de polyuréthane et ouate de polyester. Le coussin de siège est rembourré de plumes d'oie et d'ouate de polyester, avec un insert stabilisant en mousse de polyuréthane. Pieds cylindriques en aluminium anodisé noir, ou en luge en acier brossé bruni ou avec traitement galvanique Ruthénium.

In der Ära der sozialen und post-sozialen Netzwerke stellt das Sofasystem Come Together einen Ort dar, an dem Teilen Wirklichkeit ist und die Konversation von Angesicht zu Angesicht erfolgt. Jedes Element ist zur Aufnahme und Annäherung entworfen. Alles spielt zusammen, um einen umhüllenden und bestens ausgestatteten Mikrokosmos zu schaffen, der reich an Details ist. Eine Oase der Geselligkeit, die nach den eigenen Wohn- und gesellschaftlichen Bedürfnissen geformt werden kann. Ludovica und Roberto Palomba entwerfen ein ultramodernes Sofasystem: Die Kompositionslogik basiert gewollt auf einer begrenzten Anzahl an Modulen, die studiert wurden, um unendlich viele Kombinationen zu ermöglichen.

Die Struktur der Basis ist aus Metallrohr und Pappel-Massivholz, die Polsterung aus Polyurethanschaum und gepresstem Filz. Rücken- und Armlehnen aus Pappel-Massivholz und Birken-Mehrschichtholz, mit Polsterung aus Polyurethanschaum und Polyesterwatte. Füße aus eloxiertem Aluminium, Farbe Schwarz, oder Kufenfüße aus gebürstetem brüniertem Stahl oder mit Ruthenium-Galvanisierung.





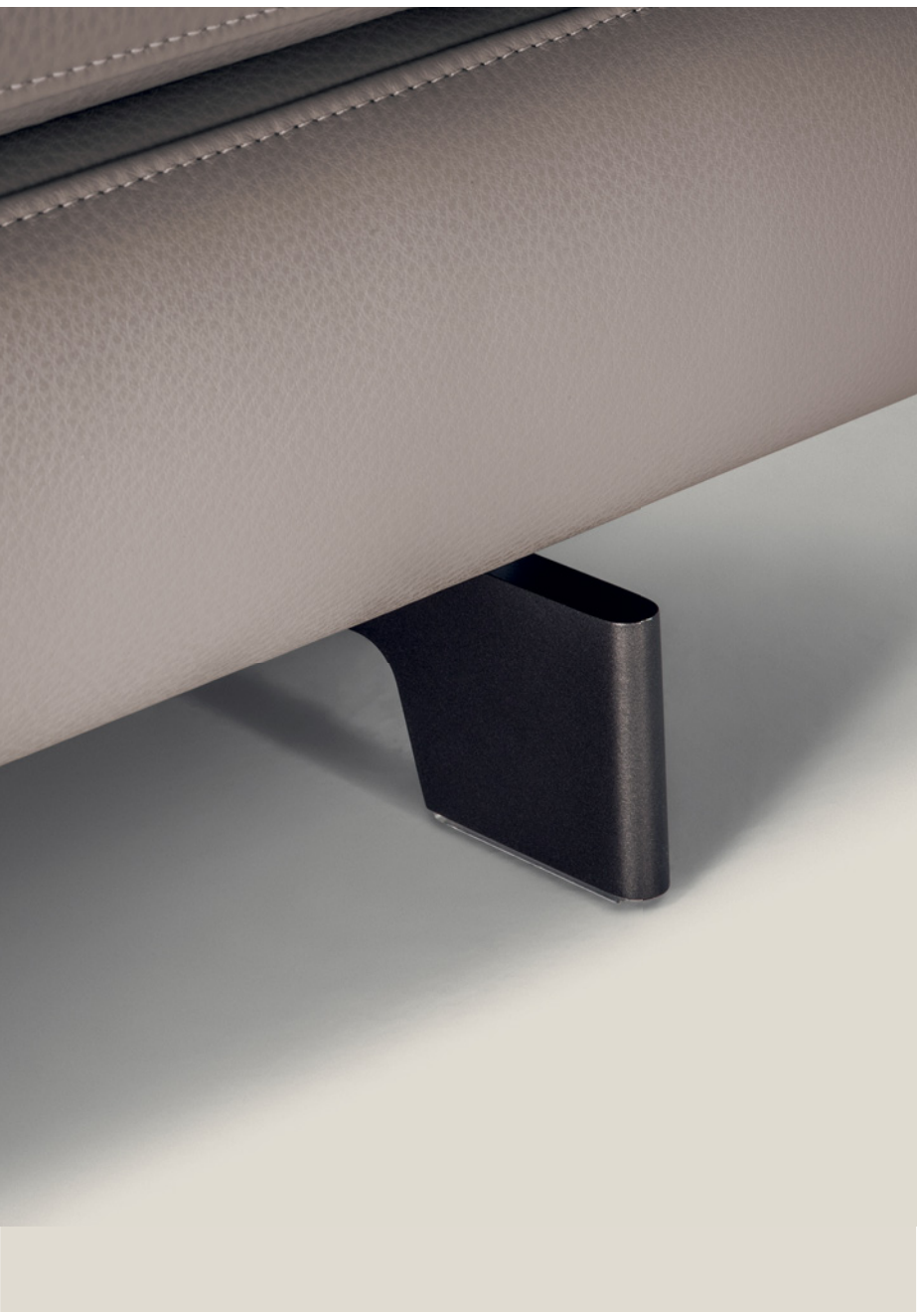
Ludovica + Roberto Palomba Come Together

C

Come Together

Poltrona Frau

66



Rivestimento in Pelle Frau® o in tessuto. Una delicata impuntura scandinava, nei moduli a due posti, la singola seduta. Per enfatizzare la sensazione di solidità, il divano può essere arricchito lungo tutto il perimetro inferiore da una fascia in cuoio Saddle o cuoio Saddle Extra, decorata da passanti che richiamano le cinture e la piccola pelletteria. La versione senza fascia valorizza la leggerezza del design. Armoniose impunture tracciano un sottile gioco grafico sulle superfici dei braccioli.

Pelle Frau® leather or fabric upholstery. The two-seater elements feature delicate top-stitching on the single seat. To emphasise the feeling of solidity, the lower edge of the sofa can be enhanced with a band of Saddle or Saddle Extra leather, embellished with buckles that evoke exquisite leather belts and accessories. The version without the leather band brings out the simplicity of the design. Armrests are embellished with subtle stitching that creates a subtle graphic interplay.

Les revêtements sont en cuir Pelle Frau® ou en tissu. Une couture piquée délicate démarque chaque assise dans les modules à deux places. Pour accentuer la sensation de solidité, le canapé peut être étoffé, sur tout son périmètre inférieur, d'une bande de cuir Saddle ou Saddle Extra, décorée de passants qui évoquent les ceintures et la petite maroquinerie. La version sans bande met en valeur la légèreté du design. Les coutures piquées harmonieuses créent un jeu graphique subtil sur les surfaces des accoudoirs.

Bezug aus Pelle Frau®-Leder oder aus Stoff. Eine zarte Steppnaht definiert die einzelne Sitzfläche bei den Zweisitzer-Modulen. Um das Gefühl der Solidität zu unterstreichen, kann das Sofa um den gesamten unteren Umfang mit einem Streifen aus Saddle- oder Saddle Extra-Leder bereichert werden. Die Version ohne den Lederstreifen betont die Leichtigkeit des Designs. Harmonische Steppnähte zaubern ein zartes grafisches Spiel auf die Oberflächen der Armlehnen.



D

Disegnata nel 1965, la poltrona Dezza riassume alcuni dei più importanti principi progettuali di Gio Ponti sia dal punto di vista formale, come la gamba dalla caratteristica sezione triangolare rastremata, che dal punto di vista metodologico per la rivoluzionaria componibilità "a sistema" mediante un numero limitato di pezzi da assemblare. Dezza, comoda, confortevole, leggera e facile da adattare, viene riproposta in un'accurata riedizione che ne esalta la bellezza formale e l'unicità stilistica. La poltrona 12 presenta dei braccioli sottili, che rendono possibile l'accostamento di due o più poltrone. La poltrona 48 è dotata di un poggiatesta in piumino d'oca integrato allo schienale.

Designed in 1965, the Dezza armchair sums up some of the most important design canons of Ponti, both formal (for instance, the leg with its characteristic tapered triangular section) and methodological, thanks to its revolutionary "system modularity" by means of a limited number of pieces to be assembled. Dezza is a comfortable, light-weight and adaptable armchair, that has accurately been reproduced in a refined re-edition that enhances its formal beauty and stylistic uniqueness. Armchair 12 boasts slender armrests, which make it possible to place two or more armchairs close together. Armchair 48 is fitted with a goose-down headrest that is incorporated into the backrest.

Dessiné en 1965, le fauteuil Dezza condense quelques-uns des principes conceptuels les plus importants de Ponti tant du point de vue de la forme, par exemple le pied qui a une section caractéristique triangulaire contractée vers le haut, que du point de vue méthodologique, pour sa modularité révolutionnaire "à système" grâce à un nombre limité de pièces. Ist der Dezza ein komfortabler, leichter und anpassungsfähiger Sessel, der in einer raffinierten Neuauflage zur Betonung seiner formalen Schönheit und stilistischen Einzigartigkeit präzise reproduziert wurde. Der Sessel 12 hat schlanke Armlehnen, die es ermöglichen, zwei oder mehrere Sessel nahe beieinander zu platzieren. Sessel 48 ist mit einer Gänsedaunenkopfstütze ausgestattet, die in die Rückenlehne integriert ist.

Der 1965 entworfene Dezza Sessel kombiniert einige der bedeutendsten Entwurfsprinzipien von Ponti sowohl unter formalen Gesichtspunkten (z. B. das charakteristische, sich verjüngende Bein mit dreieckigem Querschnitt) als auch unter methodologischen Gesichtspunkten, insbesondere aufgrund der revolutionären Anbaufähigkeit, die mit einer beschränkten Anzahl von Stücken ein komplettes "System" entstehen lässt. Dezza, conçu en 1965, est un fauteuil confortable, léger et adaptable, qui est reproduit dans une réédition raffinée qui souligne la beauté de ses formes et son unicité stylistique. Le fauteuil 12 a des accoudoirs très minces, qui permettent de placer deux fauteuils ou plus très proches l'un de l'autre. Le fauteuil 48 a un appui-tête en plumes d'oie qui est incorporé dans le dossier.

Dezza

Poltrona Frau

68





Gio Ponti Dezza

D

Dezza

Poltrona Frau



70

La struttura portante è in faggio stagionato. Il rivestimento è interamente in Pelle Frau® o in Pelle Frau® per la scocca e in Cavallino per il cuscino di seduta e schienale. Grande scelta di finiture per i piedi: oltre al legno laccato nero o bianco, si può optare anche per il Noce Canaletto.

The supporting structure is made from seasoned beech. The upholstery is entirely in Pelle Frau® leather or in Pelle Frau® leather for the shell and Cavallino leather for the seat and backrest cushion. Lots of different finishes available for the feet: as well as white or black lacquered wood, you can also opt for Canaletto walnut.

La structure portante est en hêtre sec. Le revêtement est entièrement en cuir Pelle Frau®, ou bien en cuir Pelle Frau® pour la coque et en Cavallino pour le coussin d'assise et le dossier. Un large choix de finitions pour les pieds : en plus du bois laqué noir ou blanc, il est également possible de choisir le Noyer Canaletto.

Die Tragestruktur ist aus abgelagertem Buchenholz. Der Bezug ist vollkommen aus Pelle Frau®-Leder oder aus Pelle Frau®-Leder für den Aufbau und Cavallino-Leder für Sitzkissen und Rückenlehne. Für die Füße stehen viele Finish-Lösungen zur Verfügung: außer schwarz oder weiß lackiertem Holz kann auch „Canaletto“-Nuss gewählt werden.



Il classico moderno. Una nuova testimonianza dell'artigianalità applicata al design contemporaneo. La scocca è realizzata in multistrato di faggio curvato, mentre i piedi sono in pregiato massello di rovere curvato a vapore con finitura effetto noce antico. Un perfetto equilibrio di linee, curvature e spessori, grazie a sapienti tecniche manuali, che prevedono l'impiego della Pelle Frau®. Il cuscino poggiatesta è regolabile in altezza.

A true modern classic. A new example of traditional craftsmanship applied to modern design. The shell is made from curved multi-ply beech wood, while the feet are made from fine steam-curved solid oak with an aged walnut finish. The perfect balance of lines, curves and thicknesses is thanks to the skilful manual techniques which feature the use of the Pelle Frau® leather. The headrest cushion is height-adjustable.

Le classique moderne. Un nouveau témoignage de l'artisanat traditionnel appliqué au design contemporain. La coque est en hêtre multiplis cintré, tandis que les pieds sont en précieux rovre massif cintré à la vapeur, avec finition noyer ancien. Le parfait équilibre des lignes, des courbes et des épaisseurs est dû à d'habiles techniques manuelles prévoyant l'emploi du cuir Pelle Frau®. Le coussin appui-tête est réglable en hauteur.

Ein echter Klassiker der Moderne. Ein neues Beispiel für auf modernes Design angewandte, traditionelle Handwerkskunst. Der Aufbau ist aus gebogenem Multischicht-Buchenholz, während die Füße aus edler, dampfgebogener massiver Eiche mit Nussbaum-Antikfinish gefertigt sind. Die perfekte Balance aus Linien, Kurven und Dicken entsteht dank der geschickten manuellen Techniken und der Verwendung von Pelle Frau®-Leder. Das Kopfstützkissen ist höhenverstellbar.

D

Don'do

Poltrona Frau

72





Jean-Marie Massaud Don'do

Le geometrie arrotondate, lo studio degli spessori e delle imbottiture, la relazione fra pieni e vuoti, portano Gastone Rinaldi a disegnare una seduta dalla forte personalità. Comunica coerenza, completezza e eleganza al primo sguardo. La rotondità della scocca e lo slancio dei piedini offrono stabilità e comfort, per una seduta rilassante e accogliente. Struttura in acciaio con imbottitura in poliuretano espanso ottenuta da stampo. Cinghie elastiche per il molleggio della seduta e dello schienale. Piedi in tre diverse finiture: impiallacciato frassino tinto teak con puntale in ottone anticato, nero o cromato. Rivestimento in Pelle Frau® o in tessuto sfoderabile.

The rounded geometries, the study of the thicknesses and padding, and the relationship between full and empty spaces led Gastone Rinaldi to design a chair with a strong personality. It communicates coherence, completeness and elegance straight away. The curved shell and sleek feet are a guarantee of the stability and comfort of this relaxing and welcoming chair. Steel structure with moulded polyurethane foam padding. Elastic belts for the springs of the seat and the backrest. Feet in three different finishes: ash in a teak veneer with antique-finish brass, black or chrome caps. Upholstery in Pelle Frau® leather or removable fabric.

Les géométries arrondies, l'étude des épaisseurs et des rembourrages, et le rapport entre les pleins et les vides, ont amené Gastone Rinaldi à concevoir un fauteuil riche d'une forte personnalité. Il communique tout de suite cohérence, plénitude et élégance. La coque arrondie et les pieds élancés offrent confort et stabilité, pour un fauteuil accueillant et relaxant. Structure en acier avec un rembourrage en mousse de polyuréthane moulée. Sangles élastiques pour la suspension de l'assise et du dossier. Pieds en trois finitions différentes: frêne plaqué teinté teck avec embout en laiton patiné, noir ou chromé. Revêtement en cuir Pelle Frau® ou tissu déhoussable.

Die abgerundeten Geometrien, die Studie der Dicken und der Polsterung und die Beziehung zwischen vollen und leeren Räumen brachte Gastone Rinaldi dazu, einen Stuhl mit einer starken Persönlichkeit zu entwerfen. Er kommuniziert sofort Kohärenz, Vollständigkeit und Eleganz. Die gewölbte Schale und die schlanken Füße sind ein Garant für Stabilität und Komfort dieses gemütlichen und einladenden Sessels. Stahlstruktur mit Polyurethan-Formschaumpolsterung. Elastische Gurte für die Federung des Sitzes und der Rückenlehne. Füße in drei verschiedenen Ausführungen: Esche in einem Teak-Furnier mit Kappen aus Messing mit Antik-Finish, schwarz oder verchromt. Lederbezug aus Pelle Frau® oder abnehmbarer Stoffbezug.

D

DU 55

Poltrona Frau

74





Gastone Rinaldi DU 55

D

Duvet. Soffice e accogliente. Un rifugio protettivo dove trovare distensione e relax. Due configurazioni per il medesimo comfort. Formale, con grandi cuscini rettangolari sullo schienale la prima o dinamica, caratterizzata da cuscini quadrati 60 × 60 cm la seconda. La gamma del ricco salotto Duvet è composta da un divano 2 posti, un 2 posti large, un 3 posti, un ampio pouf e un'inusuale 2 posti con panca per creare sempre composizioni originali. In linea con il design del divano, l'ampia ed elegante scansione del capitonné realizzato con abili cuciture artigianali che decorano seduta, superficie frontale del sedile e cuscini. Il rivestimento è in Pelle Frau®.

Duvet. Soft and welcoming. A protective place of refuge in which to lie down and relax. Two different configurations for the same comfort. Formal, with large rectangular backrest cushions or dynamic, featuring 60×60 cm square cushions. The extensive range of the Duvet living room furniture consists of a 2-seater sofa, a large 2-seater sofa, a 3-seater sofa, a large pouf and an unusual 2-seater with bench to create your very own original composition. In line with the sofa design, the large, elegant capitonné work created with skilled craftsman's stitching decorates the seat, front seat surface and cushions. Upholstery in Pelle Frau® leather.

Duvet. Doux et accueillant. Un refuge protecteur pour s'allonger et se détendre. Deux configurations différentes pour le même confort. Style officiel, avec de grands coussins de dossier rectangulaires, ou style dynamique, avec des coussins carrés 60 × 60 cm. La gamme complète des meubles de salon Duvet est composée d'un canapé à 2 places, un canapé à 2 places grand, un canapé à 3 places, un pouf grand et un canapé 2 places inhabituel avec banquette, pour créer votre propre composition très originale. En accord avec le design du canapé, un capitonnage large et élégant créé par des coutures artisanales décore l'assise, la surface frontale de l'assise et les coussins. Le revêtement est en cuir Pelle Frau®.

Duvet. Weich und einladend. Ein schützender Ort der Zuflucht zum Hinlegen und Entspannen. Zwei verschiedene Konfigurationen für den gleichen Komfort. Formell, mit großen, rechteckigen Rückenissen oder dynamisch, mit 60×60 cm großen quadratischen Kissen. Das umfangreiche Angebot der Duvet Wohnzimmermöbel besteht aus einem Zweiersofa, einem Zweiersofa large, einem Dreiersofa, einem großen Hocker und einer ungewöhnlichen 2-Sitzer-Bank, um Ihre ganz eigene ursprüngliche Komposition zu schaffen. In Einklang mit dem Sofa-Design zielt die große, elegante Capitonné-Verarbeitung mit kunstvollen Nähten von Meisterhand das Sitzmöbel, die vordere Sitzfläche und die Kissen. Bezug aus Pelle Frau®-Leder.





Poltrona Frau Style & Design Centre Duvet

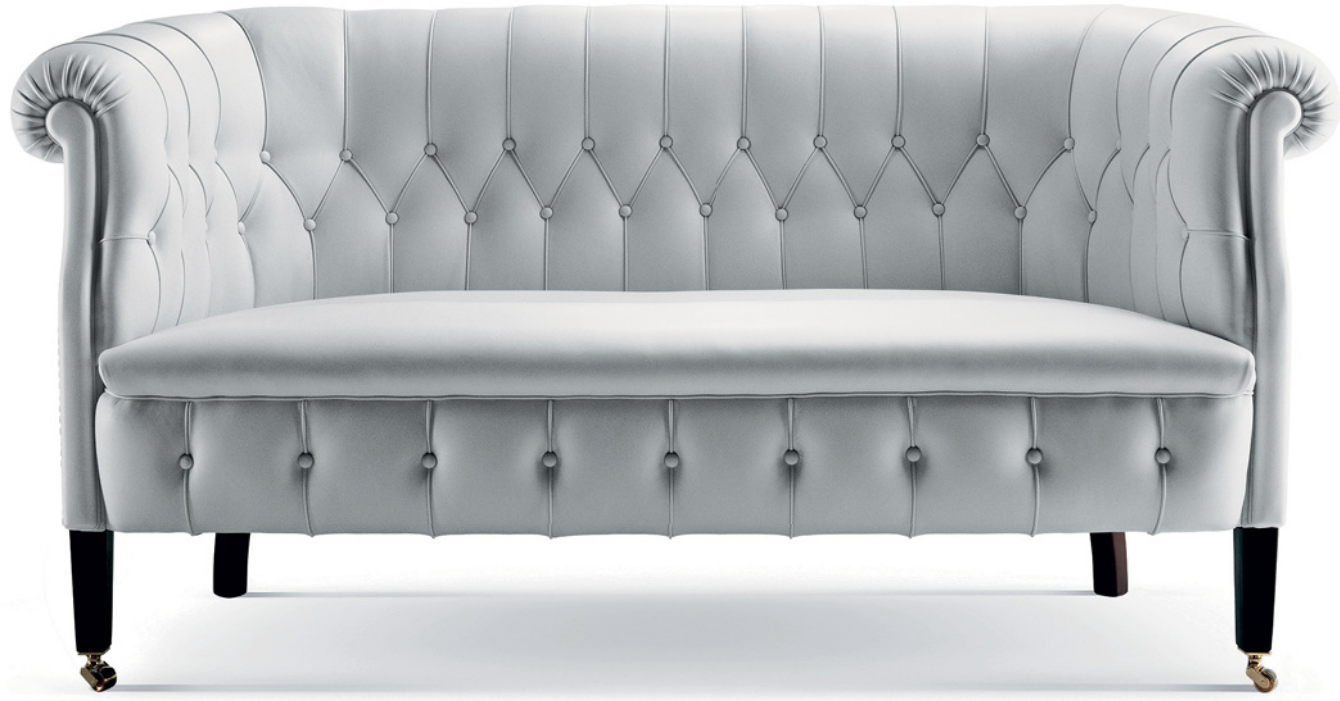
Fumoir ripropone l'elegante salotto introdotto nel catalogo degli anni venti come modelli 118 e 518. Si ispira alla poltroncina settecentesca a pozzetto con schienale basso, particolarmente adatta alla postura eretta che si assume attorno a un tavolo o in una sala d'attesa. Si caratterizza per l'assenza del cuscino sovrapposto al sedile e per il deciso ridimensionamento volumetrico che rende la collezione, oggi come allora, assai agile e trasversale nell'uso. L'intera gamma è dotata di ruote anteriori in ottone e caratterizzata dalle cuciture a losanghe dello schienale. La struttura portante è in faggio stagionato. Il molleggio del sedile è ottenuto con molle biconiche in acciaio legate a mano e appoggiate su cinghie di juta. L'imbottitura è in crine gommato. Il rivestimento è in Pelle Frau® o in tessuto.

Fumoir repropose the stylish living room furnishings, exemplified by models 118 and 518, that appeared in Poltrona Frau's catalogue of the Twenties. It is inspired by the low-back dished armchair of the 18th century, especially suited for the upright sitting position that people assume around a table or in a waiting room. It stands out for its lack of a cushion on the seat and for its decisive volumetric re-sizing that makes the collection, today as it was then, agile and suitable for multiple uses. The entire range comes with front wheels of brass and is characterised by the diamond-shaped stitching pattern of the back. The supporting structure is made of seasoned beech wood. The springing is by means of biconical hand-tied steel springs fastened to jute belts. The padding is in rubberised horsehair. Available upholstered in Pelle Frau® leather or fabric.

Fumoir repropose les meubles de salon élégants, exemplifiés par les modèles 118 et 518, qui apparurent dans le catalogue de Poltrona Frau des années Vingt. Il s'inspire du fauteuil au dossier bas du 18ème siècle, particulièrement bien adapté pour la posture droite que l'on prend autour d'une table ou dans une salle d'attente. Elle se caractérise par l'absence du coussin au-dessus du siège, et par un fort redimensionnement volumétrique qui rend cette collection, aujourd'hui comme alors, d'usage très accessible et universel. Toute la gamme a des roulettes frontales en laiton, et est caractérisée par le modèle de couture en forme de diamant du dossier. La structure portante est en hêtre sec. La suspension de l'assise est assurée par des ressorts en acier biconiques fixés à la main et reposant sur des sangles en jute. Le rembourrage est en crins caoutchoutés. Disponible avec un revêtement en cuir Pelle Frau® ou en tissu.

Fumoir lässt die stilvolle Wohnzimmereinrichtung am Beispiel der Modelle 118 und 518, die im Poltrona Frau Katalog der zwanziger Jahre erschienen sind, wieder aufleben. Dieses Modell ist vom Rundarmstuhl aus dem 18. Jahrhundert mit niedriger Rückenlehne inspiriert, die sich sehr gut für aufrechte Sitzpositionen eignet, die um einen Tisch oder in einem Warteraum eingenommen werden. Dieses Modell ist vom Rundarmstuhl aus dem 18. Jahrhundert mit niedriger Rückenlehne inspiriert, die sich sehr gut für aufrechte Sitzpositionen eignet, die um einen Tisch oder in einem Warteraum eingenommen werden. Die gesamte Serie ist mit Vorderrädern aus Messing ausgestattet und zeichnet sich durch das rautenförmige Stickmuster auf der Rückenlehne aus. Die Tragkonstruktion besteht aus abgelagertem Buchenholz. Die Sitzfederung erfolgt durch von Hand gebundene, bikonische Stahlfedern, die auf Jutegurten aufliegen. Die Polsterung ist aus gummiertem Rosshaar. Erhältlich mit Bezug aus Pelle Frau®-Leder oder Stoff.





Renzo Frau Fumoir

Dopo Let it Be e Come Together, disegnati per Poltrona Frau rispettivamente nel 2017 e 2018, Ludovica e Roberto Palomba progettano un terzo sistema di sedute che è un nuovo omaggio ai Beatles. Il nome Get Back nasce dal ritornello, "Get back, get back, get back to where you once belonged". Un testo giocosamente programmatico per un progetto che vuole rappresentare un ritorno alla comodità, a uno spazio accogliente creato su misura, dove potersi sentire davvero a casa.

La struttura degli schienali è realizzata con massello di faggio e pioppo, multistrato di betulla e tamponamenti con pannelli in faesite. Il telaio della struttura base è invece realizzato in alluminio da trafilatura e massello di toulipier per le parti rivestite. Elementi in poliuretano espanso ottenuti da stampo sono inseriti sulle parti terminali degli schienali e negli angoli del telaio. L'imbottitura di base e schienale è in poliuretano espanso, mentre nei braccioli è in poliuretano e ovatta poliestere. Get Back può essere rivestito completamente in Pelle Frau® o nell'abbinamento della Pelle Frau® con i cuscini sedile e schienale in tessuto.

After Let it Be and Come Together, designed for Poltrona Frau in 2017 and 2018 respectively, Ludovica and Roberto Palomba have designed a third seating system that pays homage to the Beatles. Get Back is inspired by the refrain, "Get back, get back, get back to where you once belonged". A playfully schematic text for a project that represents a return to comfort, to a welcoming tailor-made space where you can really feel at home.

The backrest structure is made of solid beech and poplar, birch plywood and infill produced from hardboard panels. The frame of the basic structure is made of die-cast aluminium and solid tulip wood for the covered parts. Elements in moulded polyurethane foam are inserted in the ends of the backrests and the corners of the frame. The base and backrest are padded with polyurethane foam while the armrests are padded with polyurethane and polyester padding. Get Back can be upholstered completely in Pelle Frau® leather or in a combination of Pelle Frau® leather with fabric seat and backrest cushions.

Après Let it Be et Come Together, conçus pour Poltrona Frau respectivement en 2017 et 2018, Ludovica et Roberto Palomba conçoivent un troisième système de sièges, qui est un nouvel hommage aux Beatles. Le nom Get Back est né du refrain, «Get back, get back, get back to where you once belonged». Un texte ludiquement programmatique pour un projet qui veut représenter un retour à la commodité, à un espace accueillant créé sur mesure, où l'on peut se sentir vraiment chez soi.

La structure des dossiers est en hêtre et peuplier massif, bouleau multiplis et panneaux en faésite. En revanche le cadre de la structure de base est fait d'aluminium étiré et de toulipier massif pour les parties revêtues. Des éléments en mousse de polyuréthane moulée sont insérés à l'extrémité des dossiers et aux coins du cadre. Le rembourrage de la base et du dossier est en mousse de polyuréthane, tandis que celui des accoudoirs est en polyuréthane et ouate de polyester. Get Back peut être entièrement revêtu de cuir Pelle Frau® ou dans la combinaison du cuir Pelle Frau® avec les coussins d'assise et de dossier en tissu.

Nach Let it Be und Come Together, die respektive 2017 und 2018 für Poltrona Frau designt wurden, entwerfen Ludovica und Roberto Palomba ein drittes Sitzmöbelsystem, das eine neuerliche Hommage an die Beatles darstellt. Der Name Get Back entsteht aus dem Refrain "Get back, get back, get back to where you once belonged". Ein Text, der auf spielerische Weise programmatisch für ein Projekt ist, das eine Rückkehr zur Gemütlichkeit, zu einem maßgeschneiderten, einladenden Raum darstellen will, in dem man sich wirklich zuhause fühlen kann.

Die Struktur der Rückenlehnen ist aus Massivbuche, Massivpappel, Multischicht-Birkenholz und einem Unterbau aus Spanplatten gemacht. Der Rahmen der Basisstruktur ist hingegen aus gezogenem Aluminium und Massiv-Tulipierholz für die bezogenen Teile. Elemente aus gegossenem Polyurethanschaum sind auf den Enden der Rückenlehnen und in den Ecken des Rahmens eingefügt. Die Polsterung von Basis und Rückenlehne ist aus Polyurethanschaum, die der Armlehnen hingegen aus Polyurethan und Polyesterwatte. Get Back kann vollständig mit Pelle Frau®-Leder bezogen sein oder in der Kombination Pelle Frau®-Leder mit Sitzkissen und Rückenlehnenkissen aus Stoff gewählt werden.





Ludovica + Roberto Palomba

Get Back

G

Get Back

Poltrona Frau

82



L'apparente informalità di Get Back nasconde un'attenzione assoluta al dettaglio. Seduta e schienale si fondono in un unico elemento leggerissimo, percorso da un piping sottile che lo ridisegna come un segno di matita. Gli angoli arrotondati rendono le superfici ancora più invitanti e un bracciolo in pelle arricchito da preziosi dettagli di cucitura abbraccia lateralmente la seduta, sottolineando la morbidezza delle forme.

The apparent informality of Get Back conceals its close attention to detail. The seat and backrest merge together in a single, extremely light element decorated with thin piping that makes it look as if it has been designed in pencil. The rounded corners make the surfaces even more inviting and a leather armrest enriched with precious stitching embraces the seat from the side, underlining the softness of its forms.

L'apparente désinvolture de Get Back cache une attention absolue aux détails. L'assise et le dossier se fondent en un seul élément très léger, parcouru d'un passepoil fin qui le redessine comme un trait de crayon. Les coins arrondis rendent les surfaces encore plus accueillantes, et un accoudoir en cuir enrichi de précieuses coutures embrasse l'assise latéralement, en soulignant la douceur de ses formes.

Die scheinbare Informalität von Get Back verbirgt eine absolute Liebe zum Detail. Sitzfläche und Rückenlehne verschmelzen zu einem einzigen, federleichten Element, das von einer schmalen Paspelierung durchzogen wird, die es wie mit Bleistiftstrich nachzeichnet. Die abgerundeten Kanten machen die Oberflächen noch einladender. Eine Armlehne aus Leder, die mit kostbaren Nähten verziert ist, umarmt die Sitzfläche von der Seite her und unterstreicht die Weiche der Formen.

Sessel, Sofas

Fauteuils, Canapés

Armchairs, Sofas

Poltrone, Divani

83



G

Grande libertà compositiva. Un sistema divano che nella sua versione più originale e preziosa abbinava il cuoio Saddle Extra alla Pelle Frau® o al tessuto. Il cuoio, tagliato e sagomato a mano, segue da vicino e valorizza linee e geometrie della seduta. Complessa e accurata anche la lavorazione del bracciolo alto e sottile e del bracciolo basso, disponibile anche nella versione contenitore che nasconde all'interno un elegante vassoio in rovere naturale. Volumi compatti e ben calibrati per ridurre al minimo gli ingombri, sedute accoglienti.

La struttura di GranTorino è in tubolare metallico con cinghie elastiche intrecciate. Gli schienali e i braccioli sono in pannello multistrato di betulla e pioppo. L'imbottitura è in poliuretano espanso a densità differenziata e feltro pressato. I cuscini dello schienale sono imbottiti in piuma d'oca a camere orizzontali separate, per ottenere un livello di comfort differenziato e anatomico. I piedi sono in alluminio verniciato color titanio.

A huge amount of freedom in how you put it all together. A modular sofa with an exquisite, original version that combines Saddle Extra leather with Pelle Frau® leather or fabric. Hand-cut, hand-shaped leather closely moulds the lines and structure of the seat. The high and slim armrest also presents intricate, careful workmanship. The small but spacious trunk-container also acts as an armrest and it's out fitted with an elegant, natural oak tray. Comfortable seats, compact, well-cut shapes that reduce the overall dimensions to a minimum, and subtle T-shaped feet that are hidden from view and raise the frame off the ground.

The GranTorino frame is in tubular metal with interwoven elastic straps. The backrests and armrests are made of birch and poplar plywood. The padding is made of pressed felt and polyurethane foam in varied densities. The backrest cushions are padded with goose down and have separate horizontal chambers for varied, ergonomic comfort. The feet are aluminium with titanium-coloured varnish.

Une immense liberté de composition. Un canapé modulaire, avec une version originale et exquise qui combine le cuir Saddle Extra avec le cuir Pelle Frau® ou le tissu. Le cuir coupé et façonné à la main suit de près les lignes et la structure de l'assise. L'accoudoir haut et mince est le fruit d'un travail précis et complexe. Le coffre-conteneur, petit mais spacieux, sert aussi d'accoudoir, et est équipé d'un élégant plateau en chêne naturel. Les sièges sont confortables, compacts, avec des formes bien découpées qui réduisent au minimum les dimensions globales, et des pieds fins en T qui ne sont pas visibles mais soulèvent le châssis du sol.

Le châssis du GranTorino est en tubes métalliques avec des sangles élastiques tressées. Les accoudoirs et les dossiers sont en contreplaqué de bouleau et de peuplier. Le rembourrage est fait de feutre pressé et mousse de polyuréthane en densités variées. Les coussins de dossier sont rembourrés de plumes d'oie, en chambres horizontales séparées pour obtenir un confort varié et ergonomique. Les pieds sont en aluminium avec vernis couleur titane.

Jede Menge Freiheit bei der Zusammenstellung. Ein modulares Sofa mit einer exquisiten, originalen Version kombiniert das Saddle Extra-Leder mit Pelle Frau®-Leder oder Stoff. Von Hand geschnittenes, handgeformtes Leder schmiegt sich an die Linien und die Struktur des Sitzes. Die hohe und schlanke Armlehne weist ebenfalls eine aufwändige, sorgfältige Verarbeitung auf. Der kleine, aber geräumige Kofferschrank-Container fungiert auch als Armlehne und ist mit einer eleganten Ablage in Eichenatur ausgestattet. Komfortable Sitze, kompakte, gut geschnittene Formen, die die Gesamtabmessungen auf ein Minimum zu reduzieren, und subtile T-förmige Füße, die dem Blick verborgen bleiben und den Rahmen vom Boden abheben.

Der GranTorino-Rahmen ist aus Metallrohr mit verwobenen elastischen Gurten. Die Rücken- und Armlehnen sind aus Birken und Pappelsperholz hergestellt. Die Polsterung besteht aus gepresstem Filz und Polyurethanschaum in unterschiedlicher Dichte. Die Rückenkissen sind mit Gänsedaunen gefüllt und verfügen über separate horizontale Kammern für einen vielfältigen, ergonomischen Komfort. Die Füße bestehen aus titanfarben lackiertem Aluminium.





Jean-Marie Massaud Gran Torino

G



Gran Torino



Poltrona Frau



I braccioli sono disponibili in 5 varianti, tutte abbinabili tra loro a creare infinite configurazioni chiuse, componibili e asimmetriche: alto o piano, nello stesso rivestimento scelto per la struttura, o medio e basso, in pelle o tessuto. Il bracciolo basso è disponibile anche nella versione bracciolo basso attrezzato: nella parte superiore uno sportello dà accesso a un vano, con all'interno un vassoio scorrevole in rovere naturale.

The armrests are available in 5 versions that can be combined together to have multiple modular and asymmetrical compositions. High and low armrests are always upholstered with the same material as the structure; medium and flat armrests can be upholstered with leather or fabric. The low armrest is also available in the low- fitted-out arm version composed by a practical storage unit, accessible by means of a hatch and complete with a sliding natural oak tray.

Accoudoirs disponibles en 5 variantes, combinables, pour toutes les configurations, modulaires et asymétriques: haut ou plat, avec le même revêtement de la structure; moyen ou bas, en cuir ou en tissu. Le bas est disponible aussi en la version accoudoir bas équipé: dans la partie supérieure, un volet fait accéder à un espace de rangement où se trouve un plateau coulissant en rovere naturel.

Die Armlehnen sind in 5 Versionen verfügbar und können zusammen kombiniert werden, um Anbauelemente und asymmetrische Kompositionen zu bilden. Die Armlehnen können hoch oder niedrig mit dem Bezug passend zum Gestellbezug sein bzw. mittelhoch oder flat mit Leder oder Stoff bezogen. Bei der ausgerüsteten Version der niedrigen Armlehne ermöglicht eine Tür den Zugang zu einem Behälterfach, welches ein Schiebtablett aus Eiche Natur enthält.



Il designer Jean-Marie Massaud gioca con i volumi del suo classico GranTorino e crea un divano inedito, originale e irriverente. Il divano GranTorino HB, infatti, rimescola le proporzioni diventando autentico rifugio e riparo dall'esterno, grazie a uno schienale alto in pelle o in prezioso cuoio lavorato che ne caratterizza la silhouette. La struttura del sedile è in tubolare metallico con cinghie elastiche intrecciate. Schienali e braccioli sono realizzati in multistrato di betulla. L'imbottitura esterna di schienali e fianchi è in poliuretano espanso e ovatta poliestere mentre il lato interno è in ovatta poliestere, ricoperto con una morbida trapunta in tessuto impreziosita con cuciture ad "X" realizzate a mano con filo a contrasto. Il cuscino seduta è in piuma d'oca e ovatta poliestere con inserto stabilizzante in poliuretano espanso. Per arricchire lo schienale, ad ogni divano e poltrona GranTorino HB è associato un preciso numero di cuscini "mobili" imbottiti in piuma d'oca. Il rivestimento prevede l'abbinamento della pelle o del cuoio al tessuto: Saddle, Saddle Extra o Pelle Frau® per i pannelli verticali di schienale e fianchi e tessuto sfoderabile per base, cuscini e trapunta. La versione in cuoio è arricchita da cuciture in risalto e il cuoio a taglio netto è rifinito manualmente. Il tavolino di complemento ha la base in acciaio verniciato color titanio o canna di fucile e il piano è in noce Canaletto o rivestito in Pelle Frau® o cuoio.

Designer Jean-Marie Massaud plays with the volumes of his classic GranTorino and creates a unique, original and irreverent sofa. In fact, the GranTorino HB sofa re-jigs its proportions to become an authentic refuge and shelter from the outside thanks to the high backrest in leather and the fine processed saddle-leather that defines its shape. The seat structure is in tubular metal with woven elastic belts. The backrests and armrests are made from birch plywood. The external padding of the backrests and sides is in polyurethane foam and polyester wadding while the inner layer is in polyester wadding, covered with soft fabric quilting with "X" stitching produced by hand using contrasting thread. The seat cushion is in goose down and polyester wadding with stabilising polyurethane foam insert. To enrich the backrest, every GranTorino HB sofa and armchair has a precise number of loose goose down cushions. The upholstery combines leather or saddle-leather with fabric: Saddle, Saddle Extra or Pelle Frau® leather for the vertical panels of the backrest and sides and removable fabric for the base, cushions and quilting. The saddle-leather version is enriched with relief stitching and the hide with clean cut edge is finished by hand. The complementary side table has a painted steel base, coloured titanium or gunmetal grey, and a top in Canaletto Walnut or covered in Pelle Frau® leather or saddle-leather.

Le designer Jean-Marie Massaud joue avec les volumes de son classique GranTorino et crée un canapé inédit, original et irrévérencieux. En effet, le canapé GranTorino HB mélange les proportions pour devenir un authentique refuge et abri contre l'extérieur, grâce à un haut dossier en cuir ou en précieux cuir sellerie travaillé qui caractérise sa silhouette. La structure de l'assise est en métal tubulaire avec des sangles élastiques tressées. Les dossiers et les accoudoirs sont en multiplis de bouleau. Le rembourrage extérieur des dossiers et des côtés est en mousse de polyuréthane et ouate de polyester, tandis que le côté intérieur est en ouate de polyester, recouvert d'un matelassage moelleux en tissu agrémenté de coutures en « X » faites à la main avec du fil en contraste. Le coussin de l'assise est rembourré de plumes d'oie et d'ouate de polyester avec un insert stabilisant en mousse de polyuréthane. Pour enrichir le dossier, chaque canapé et fauteuil GranTorino HB est équipé d'un nombre précis de coussins « mobiles » rembourrés de plumes d'oie. Le revêtement prévoit l'assortiment du tissu avec du cuir ou du cuir sellerie : cuir Saddle, cuir Saddle Extra ou cuir Pelle Frau® pour les panneaux verticaux du dossier et des côtés et tissu amovible pour la base, les coussins et le matelassage. La version en cuir est ornée de coutures en relief et le cuir nettement coupé est fini à la main. La table basse complémentaire a une base en acier peint couleur titane ou canon de fusil et le plateau est en noyer Canaletto ou revêtu de cuir Pelle Frau® ou cuir sellerie.

Designer Jean-Marie Massaud spielt mit den Volumen seines Klassikers GranTorino und kreiert ein brandneues, originelles und respektloses Sofa. Das Sofa GranTorino HB verteilt die Proportionen neu um und wird dank der hohen Rückenlehne aus Leder oder kostbar verarbeitetem Kernleder, das seine Silhouette prägt, zu einem echten Refugium und Schutz vor der Außenwelt. Die Struktur der Sitzfläche ist aus Metallrohr mit elastischen Flechtgurten. Rückenlehnen und Armlehnen sind aus Multischicht-Birkenholz. Die äußere Polsterung von Rückenlehnen und Seitenteilen ist aus Polyurethanschäum und Polyesterwatte, die Innenseite hingegen aus Polyesterwatte, die durch einen weichen Steppbezug aus Stoff mit „X“-förmigen, handgefertigten Nähten in kontrastfarbenem Garn bereichert wird. Das Sitzkissen ist aus Gänsedaunen und Polyesterwatte mit Stabilisierungseinlage aus Polyurethanschäum. Jedes Sofa bzw. jeder Sessel GranTorino HB verfügt über eine bestimmte Anzahl loser Kissen aus Gänsedaunen, mit denen die Rückenlehne bestückt wird. Für den Bezug ist die Kombination aus Leder oder Kernleder mit Stoff vorgesehen: Saddle-Leder, Saddle Extra-Leder oder Pelle Frau®-Leder für die vertikalen Paneele der Rückenlehne und Seitenteile, und abnehmbarer Stoff für Basis, Kissen und Steppbezug. Die Kernleder-Version ist durch betonte Nähte gekennzeichnet, und das sauber geschnittene Kernleder wird von Hand vollendet. Das dazugehörige Tischchen hat eine Basis aus Stahl, der titanfarben oder mattgrau lackiert ist, die Tischplatte ist aus „Canaletto“-Nuss oder weist einen Bezug aus Pelle Frau®-Leder oder Kernleder auf.





Jean-Marie Massaud
Gran Torino HB

Alla fine degli anni '80, il TG2 affida ai Vignelli la costruzione del set da cui si effettueranno le trasmissioni. È un'invenzione: un nuovo modo di fare informazione: non più il cosiddetto "mezzobusto". La poltroncina si chiama "Intervista": è un'evoluzione della tipologia a pozzetto, attentamente disegnata per consentire il massimo comfort all'ospite e addirittura una postura che non condizioni il timbro della voce. Poltrona con struttura in acciaio rivestita con poliuretano a stampo. Il molleggio del sedile è ottenuto con cinghie elastiche. Rivestimento in Pelle Frau®. È disponibile anche in versione girevole.

In the late 1980s, TG2 news on Italian public television's second channel commissioned the Vignelli to construct the show's set. This was a new invention, a new way to broadcast the news (and a departure from the anchorman format). The armchair is called "Intervista": an evolution of the bucket-style chair, it was carefully designed for maximum comfort and a posture that does not alter the tone of voice. Armchair with a steel shell and seat supporting frame covered with moulded polyurethane foam padding. The seat is suspended on elastic straps. Upholstered in Pelle Frau® leather. The swivel version is also available.

Vers la fin des années 1980, le journal télévisé TG2 demande aux Vignelli de construire le set à partir duquel les émissions seront transmises. C'est une invention: une nouvelle façon de diffuser les informations, non plus la soit-disante "tête parlante". Ce fauteuil s'appelle "Intervista": c'est une évolution du fauteuil en godet, soigneusement conçue pour offrir à l'invité le maximum de confort et même une posture qui n'altère pas le timbre de la voix. Fauteuil avec structure portante, pour la coque et pour l'assise, en acier revêtu de mousse de polyuréthane moulée. La suspension de l'assise est assurée par des sangles élastiques. Le revêtement est en cuir Pelle Frau®. Il est également disponible en version pivotante.

In den späten 1980er Jahren beauftragten die TG2 Nachrichten des zweiten Kanals des öffentlich-rechtlichen Fernsehens Vignelli damit, die Studioeinrichtung zu entwerfen. Das war eine neue Erfindung, eine neue Weise, die Nachrichten zu übertragen (und eine Abkehr vom Moderator-Format). Der Sessel wird "Intervista" genannt: Als Weiterentwicklung des Rundsessels wurde er sorgsam für maximalen Komfort und eine Haltung konzipiert, die den Ton der Stimme nicht verändert. Sessel mit Tragestruktur, für Aufbau und Sitzfläche, aus Stahl mit Polsterung aus gegossenem Polyurethanschaum. Die Federung der Sitzfläche erfolgt mit elastischen Gurten. Bezug aus Pelle Frau®-Leder. Die schwenkbare Version ist ebenfalls erhältlich.





Lella and Massimo Vignelli Intervista

Disegnato da Jean-Marie Massaud per Poltrona Frau, il sistema di sedute In the Mood, è pensato sin dal principio per vestire il tessuto oltre alla pelle e per lasciarlo esprimere su ampie superfici morbide ed accoglienti. Un segno fortemente orizzontale caratterizza un divano di sofisticata semplicità, in grado di vestire con eleganza sartoriale entrambe le finiture. Le ampie superfici imbottite del divano In the Mood e il suo design minimale, quasi elementare, si prestano particolarmente a far risaltare la bellezza del rivestimento, in pregiata Pelle Frau® o nelle tante trame dei tessuti con gli splendidi colori del ColorSphere®. Lo slancio caratteristico dei piedi proiettati verso il centro della seduta crea una tensione dinamica che dona slancio e leggerezza. Dettagli di cucitura sartoriali, tipici della tappezzeria storica di Poltrona Frau, sono qui reinterpretati in chiave contemporanea, come il filetto in pelle o tessuto che delinea i contorni del divano. Il sistema di sedute In the Mood è disponibile in numerose combinazioni a due o a tre posti. Queste possono essere arricchite da un elemento curvo a 45° che spezza la classica rigidità delle configurazioni angolari e da tre diversi tipi di bracciolo.

Designed by Jean-Marie Massaud for Poltrona Frau, the In the Mood seating system was conceived to allow fabric and leather express themselves as expanses of soft and welcoming surfaces. A strongly horizontal design for a sofa of sophisticated simplicity that wears both finishes with consummate sartorial elegance. The large padded surfaces and minimalist, almost elementary, design of the In the Mood sofa are particularly successful at bringing out the beauty of the upholstery, in fine Pelle Frau® leather or in numerous patterns of fabrics and splendid shades of ColorSphere®. The characteristic sleekness of the feet projected towards the centre of the seat creates a dynamic tension that exudes energy and lightness. Sartorial stitching details, typical of Poltrona Frau's history in upholstery, are given a contemporary twist, like the leather or fabric piping that defines the edges of the sofa. The In the Mood seating system is available in numerous two or three-seater combinations. These can be enhanced with a curved 45° element that breaks up the classic rigidity of the angular configurations, and with three different types of armrest.

Conçu par Jean-Marie Massaud pour Poltrona Frau, le système d'assise In the Mood a été pensé dès le départ pour habiller le tissu comme le cuir et lui permettre de s'exprimer sur de grandes surfaces douces et accueillantes. Un signe fortement horizontal caractérise un canapé d'une simplicité sophistiquée, capable d'habiller les deux finitions avec une élégance haute-couture. Les grandes surfaces rembourrées du canapé In the Mood et son design minimaliste, presque élémentaire, se prêtent particulièrement bien à la mise en valeur de la beauté du revêtement, en cuir fin Pelle Frau® ou dans les nombreux motifs des tissus aux couleurs splendides du ColorSphere®. L'élan caractéristique des pieds projetés vers le centre de l'assise crée une tension dynamique qui donne mouvement et légèreté. Les détails de couture, typiques de la tapisserie historique de Poltrona Frau, sont ici réinterprétés dans une tonalité contemporaine, comme le passepoil en cuir ou en tissu qui souligne les contours du canapé. Le système de sièges In the Mood est disponible dans de nombreuses combinaisons à deux ou trois places. Celles-ci peuvent être agrémentées d'un élément incurvé à 45° qui rompt la rigidité classique des configurations d'angle et de trois types d'accoudoirs différents.

Das von Jean-Marie Massaud für Poltrona Frau entworfene Sitzsystem In the Mood wurde von Anfang an so konzipiert, dass es sowohl mit Stoff als auch mit Leder ausgeführt wird und sich auf großen, weichen und einladenden Flächen entfalten kann. Eine starke horizontale Linie charakterisiert ein Sofa von edler Schlichtheit, das beide Oberflächen mit maßgeschneiderter Eleganz kleiden kann. Die großen Polsterflächen des Sofas In the Mood und sein minimales, fast elementares Design eignen sich besonders gut, um die Schönheit der Polsterung hervorzuheben, in feinem Pelle Frau®-Leder oder in den vielen Stoffmustern mit den prächtigen Farben von ColorSphere®. Der charakteristische Schwung der Füße, der zur Sitzmitte hin projiziert wird, erzeugt eine dynamische Spannung, die Bewegung und Leichtigkeit verleiht. Maßgeschneiderte Steppnähte, typisch für die historischen Polstermöbel von Poltrona Frau, werden hier in einer zeitgenössischen Tonart neu interpretiert, wie z.B. die Leder- oder Stoffleiste, die die Konturen des Sofas umreißt. Das Sitzsystem In the Mood ist in zahlreichen Zwei- und Dreisitzerkombinationen erhältlich. Diese können durch ein 45° gebogenes Element, das die klassische Steifigkeit von Eckkonfigurationen aufbricht, und durch drei verschiedene Arten von Armlehnen bereichert werden.





Jean-Marie Massaud In the Mood

I

In The Mood

Poltrona Frau

94



La struttura del divano In the Mood è in tubolare metallico con cinghie elastiche intrecciate. L'imbottitura è in poliuretano espanso a densità differenziata e feltro pressato. Gli schienali e i braccioli sono realizzati in pannello multistrato di betulla e faesite, con imbottitura in poliuretano espanso e ovatta poliestere. I cuscini del sedile sono imbottiti in piuma d'oca e ovatta poliestere con inserto stabilizzante in poliuretano espanso. L'imbottitura dei cuscini dello schienale è invece in firmus a camere orizzontali separate per differenziare le aree di comfort. I piedi sono in alluminio verniciato colore ruthenium e brunito, con puntali protettivi.

The frame of the In the Mood sofa is in tubular metal with interwoven elastic belts. The padding is in variable density CFC-free polyurethane foam and pressed felt. The backrests and armrests are made from birch plywood and hardboard panels with padding in polyurethane foam and polyester wadding. The seat cushions are padded with goose down and polyester wadding with stabilising polyurethane foam insert. The backrest cushions are padded in firmus with separate horizontal chambers to distinguish the various areas of comfort. The feet are in ruthenium-coloured burnished aluminium with protective caps.

La structure du canapé In the Mood est faite en tubes métalliques avec des sangles élastiques entrelacées. Le rembourrage est en mousse de polyuréthane à densité différenciée et en feutre pressé. Les dossiers et les accoudoirs sont réalisés en panneaux de multiplis de bouleau et de faesite, et sont rembourrés avec de la mousse de polyuréthane et de la ouate de polyester. Les coussins d'assise sont garnis de plumes d'oie et d'ouate de polyester avec un insert stabilisateur en mousse de polyuréthane. Le rembourrage des coussins du dossier est quant à lui en firmus et comporte des zones horizontales distinctes pour différencier les zones de confort. Les pieds sont en aluminium peint en couleur ruthénium et bruni avec des embouts de protection.

Die Struktur des Sofas In the Mood besteht aus Metallrohren mit eingearbeiteten elastischen Bändern. Die Polsterung besteht aus Polyurethanschaum mit unterschiedlicher Dichte und gepresstem Filz. Die Rückenlehnen und Armlehnen sind aus mehrschichtigen Birken- und Faesitplatten gefertigt und mit Polyurethanschaum und Polyesterwatte gepolstert. Die Sitzkissen sind mit Gänsedaunen und Polyesterwatte gefüllt und haben eine stabilisierende Einlage aus Polyurethanschaum. Die Rückenkissen sind in Firmus gepolstert, mit separaten horizontalen Kammern zur Differenzierung der Komfortbereiche. Die Füße sind aus Ruthenium und brüniertem Aluminium mit Kappen zum Schutz des Bodens.



Il rivestimento è disponibile interamente in Pelle Frau® oppure in tessuto. Il divano in the Mood è rifinito da un filetto che ne evidenzia i contorni. Nella versione in pelle il filetto è realizzato sempre in pelle, mentre nella versione in tessuto il filetto può essere a scelta in pelle o tessuto abbinato. I cuscini sono sempre sfoderabili, mentre lo schienale, il bracciolo e la struttura sono sfoderabili solo per le versioni in tessuto.

In the Mood può essere configurato con diversi tipi di bracciolo: bracciolo medio, bracciolo basso o bracciolo basso attrezzato, dotato di uno sportello che permette l'accesso a un vano contenitore rivestito in Alcantara nera e completato da un vassoio porta oggetti scorrevole in frassino tinto Wengé.

The upholstery is available entirely in Pelle Frau® leather or in fabric. The In the Mood sofa is refined with piping that outlines its edges. In the leather version the piping is always in leather, while in the fabric version the piping can be in leather or matching fabric. It is always possible to remove the covers from the cushions while the covers of the backrest, armrest and frame can only be removed in the fabric versions.

In the Mood can be configured with different types of armrests: medium, low, and low outfitted armrest with a flap that accesses a storage compartment covered with black Alcantara and completed with a sliding multipurpose tray made from ash in a wenge stain.

Le revêtement est entièrement disponible en cuir Pelle Frau® ou en tissu. Le canapé In the Mood est achevé par un passepoil qui souligne ses contours. Dans la version en cuir, le passepoil est toujours en cuir, tandis que dans la version en tissu, le passepoil peut être en cuir ou en tissu assorti. Les housses des coussins sont toujours amovibles, tandis que le dossier, l'accoudoir et le cadre ne sont amovibles que pour les versions en tissu.

In the Mood peut être configuré avec différents types d'accoudoirs : accoudoir moyen, accoudoir bas ou accoudoir bas équipé, pourvu d'une porte qui permet d'accéder à un compartiment de rangement recouvert d'Alcantara noir et complété par un plateau de rangement coulissant en frêne teinté Wengé.

Die Polsterung ist komplett in Pelle Frau® Leder oder Stoff erhältlich. Das Sofa In the Mood ist mit einer Paspelierung versehen, die seine Konturen betont. Bei der Lederausführung ist die Paspelierung immer in Leder, während bei der Stoffausführung die Paspelierung in Leder oder passendem Stoff sein kann. Die Bezüge der Kissen sind immer abnehmbar, während die Rückenlehne, die Armlehne und das Gestell nur bei den Stoffversionen abnehmbar sind. In the Mood kann mit verschiedene Arten von Armlehnen konfiguriert werden: Mittlere Armlehne, niedrige Armlehne oder ausgestattete niedrige Armlehne, ausgestattet mit einem Türchen, das den Zugang zu einem mit schwarzem Alcantara bezogenen Staufach ermöglicht, das durch ein verschiebbares Ablagefach in Wenge gebeizter Esche ergänzt wird.





Jay Lounge è la poltrona come luogo privilegiato da dedicare solo a se stessi. Da riservare ai momenti più personali di meditazione, lettura, relax. L'archetipo della bergère in una definizione che ne fa un'icona contemporanea. La seduta è modellata attorno al corpo. Sedile e schienale sono indipendenti l'uno dall'altro. Jay Lounge, nel suo essere moderna interpretazione della classica bergère, evita ogni rigidità e si muove nello spazio. Grazie alle avanzate tecniche di lavorazione le imbottiture seguono con precisione estrema la struttura, enfatizzando la nettezza delle forme e offrendo superfici avvolgenti e confortevoli. Studiata per offrire alte prestazioni ergonomiche, Jay Lounge nasce per il residenziale ma si presta perfettamente anche agli spazi pubblici e di lavoro.

La base, disegnata ad hoc e realizzata in pressofusione, permette la rotazione a 360° con ritorno automatico alla posizione iniziale. La struttura della seduta è in poliuretano rigido ottenuto da stampo con inserti metallici. La base girevole a quattro razze in alluminio, è disponibile nelle finiture granigliato-brunito e lucido. Rivestimento in Pelle Frau®, con raffinate cuciture che disegnano la superficie.

The Jay Lounge armchair is a privileged realm to dedicate purely to ourselves. Reserved for highly personal moments of meditation, relaxation and reading. A new take on the archetypal bergère that instantly becomes a contemporary icon. The seat is modelled around the body. The backrest and seat are independent of each other. In its modern reinterpretation of the classic bergère, Jay Lounge avoids all forms of rigidity and moves in space. Thanks to the advanced processing techniques, the padding is perfectly aligned with the structure, emphasising the clean forms and offering enveloping and comfortable surfaces. Designed for top ergonomic performance, Jay Lounge is intended for the home but is also perfectly suitable for public and work spaces.

The specially designed die-cast base permits 360° rotation with automatic return to the starting position. The seat structure is in moulded rigid polyurethane reinforced with metal inserts. The 4-spoke swivel base is made from aluminium and is available in the blasted-burnished and polished finishes. Upholstery in Pelle Frau® leather with refined stitching decorating the surface.

Jay Lounge est un fauteuil conçu comme un lieu privilégié, pour se consacrer uniquement à soi-même. Il est à réserver aux moments les plus personnels de méditation, de lecture et de détente. L'archétype de la bergère dans une définition qui en fait une icône contemporaine. L'assise est modelée autour du corps. L'assise et le dossier sont indépendants l'un de l'autre. Jay Lounge, dans son interprétation moderne de la bergère classique, évite toute rigidité et évolue dans l'espace. Grâce aux techniques de pointe, les rembourrages suivent la structure avec une précision extrême, en soulignant la pureté des formes et en offrant des surfaces enveloppantes et confortables. Jay Lounge, étudié pour offrir de hautes performances ergonomiques, est né pour la maison mais se prête aussi parfaitement aux espaces publics et aux espaces de travail.

La base, conçue spécifiquement et fabriquée en acier moulu sous pression, permet la rotation à 360° avec retour automatique dans la position de départ. La structure de l'assise est en polyuréthane rigide obtenu par moulage, avec des inserts en métal. La base pivotante à quatre rayons en aluminium est disponible dans les finitions grenailé – bruni et brillant. Revêtement en cuir Pelle Frau® avec des coutures raffinées qui dessinent la surface.

Jay Lounge ist der Sessel als privilegierter Ort, den man nur sich selbst widmet. Reserviert für die persönlichsten Momente zum Meditieren, Lesen, Entspannen. Das Sitzmöbel ist um den Körper herum modelliert. Die Geometrien sind organisch, aber zugleich gespannt und skulptural. Sitzfläche und die Rückenlehne sind voneinander unabhängig. Jay Lounge vermeidet in seiner modernen Interpretation der klassischen Bergère jegliche Steifheit und bewegt sich im Raum. Dank der modernen Verarbeitungstechniken folgen die Polsterungen höchst präzise der Struktur, betonen die Klarheit der Formen und bieten einladende und komfortable Flächen. Dazu entwickelt, um hohe ergonomische Leistungen zu liefern, wurde Jay Lounge für den Wohnbereich kreiert, eignet sich aber auch perfekt für öffentliche Bereiche und Arbeitsräume.

Die Basis, speziell aus Druckguss gebaut, ermöglicht die 360°-Drehung mit automatischer Rückkehr in die Ausgangsposition. Die Struktur der Sitzfläche ist aus gegossenem Polyurethanhartschaum mit Metalleinsätzen. Das vierarmige drehbare Gestell aus Aluminium ist mit den Finishlösungen gestrahlt-brüniert und glänzend erhaltlich. Bezug aus Pelle Frau®-Leder mit raffinierten Nähten, die die Oberfläche formen.





Jean-Marie Massaud Jay Lounge

Una collezione di divani progettata nel segno di una avvolgente, disinvolta eleganza. La struttura del sedile è in massello di faggio. Schienale e braccioli, con imbottiture in poliuretano espanso e ovatte poliestere, sono in massello di faggio e pioppo con pannelli in multistrato di pioppo e betulla. I cuscini, imbottiti in soffice piuma d'oca e rivestiti sul retro in Pelle Frau® microforata, si adattano ai movimenti del corpo e accentuano la sensazione di una seduta accogliente come un abbraccio. Il molleggio della seduta è ottenuto con cinghie elastiche. Piedi in alluminio con finitura Ruthenium e puntali di protezione in materiale plastico trasparente.

A collection of sofas that stand out for their enveloping, self-assured elegance. The structure of the seat is made from solid beech. The backrest and armrests, with padding in polyurethane foam and polyester wadding, are in solid beech and poplar with panels in birch and poplar plywood. The cushions, padded with soft goose down and with micro-perforated Pelle Frau® leather on the reverse, adapt to the movements of the body and really give you the feeling that the seat is smothering you in a warm hug. The seat's spring system is created with elastic belts. Aluminium feet with Ruthenium finish and protective transparent plastic caps.

Une collection de canapés qui se distinguent par leur élégance sûre et enveloppante. La structure de l'assise est en hêtre massif. Le dossier et les accoudoirs, dont le rembourrage est en mousse de polyuréthane et ouate de polyester, sont en hêtre et peuplier massifs avec des panneaux en multiplis de bouleau et de peuplier. Les coussins, rembourrés de douces plumes d'oie et revêtus de cuir Pelle Frau® microperforé sur l'envers, s'adaptent aux mouvements du corps et vous donnent réellement le sentiment que le siège vous enveloppe dans une étreinte chaleureuse. La suspension de l'assise est créée par des sangles élastiques. Les pieds sont en aluminium avec finition Ruthénium et des embouts de protection en matière plastique transparente.

Eine Kollektion von Sofas, die sich durch ihre umhüllende, selbstsichere Eleganz abheben. Die Struktur des Sitzes besteht aus massivem Buchenholz. Rückenlehne und Armlehnen, mit Polsterung aus Polyurethanschaum und Polyesterwatte, sind aus massiver Buche und Pappel mit Paneelen aus Birken- und Pappelsperholz. Die Kissen, gepolstert mit weichen Gänsedaunen und mit mikro-perforiertem Pelle Frau®-Leder auf der Rückseite, passen sich an die Bewegungen des Körpers an und geben Ihnen das Gefühl, dass der Sitz Sie in einer warmen Umarmung einhüllt. Die Sitzfederung erfolgt über elastische Gurte. Aluminiumfüße mit Ruthenium-Finish und transparente Schutzkappen aus Kunststoff.





Jean-Marie Massaud John-John

La poltrona Juliet è il simbolo del centenario di Poltrona Frau, vincitrice del design contest lanciato dall'azienda in occasione dei suoi primi cento anni fra dodici talentuosi designer di ogni parte del mondo. Con Juliet, Benjamin Hubert reinventa il classico capitonné in una versione contemporanea morbida, libera, arricchita da un'originale cucitura a pinces per gli interni a ricordare i ricami e le arricciature di corpini e maniche femminili, creando un pattern sfaccettato che muove le superfici. La poltrona Juliet nasce da un tradizionale telaio in legno che, più stretto nel basamento, si allarga a sbuffo nella seduta. Il ricco rivestimento regala sensazioni di relax e abbandono, date dal libero gioco delle pieghe e delle cuciture. La struttura è realizzata in massello di faggio con base in multistrato di betulla. Il molleggio della seduta è ottenuto con cinghie elastiche. L'imbottitura di seduta e schienale è realizzata in poliuretano espanso e ovatta poliestere. Il rivestimento della poltrona e del pouf Juliet, suo naturale completamento, è in Pelle Frau®, impreziosito da un innovativo disegno di cuciture a pinces nella parte interna della seduta e dello schienale.

The Juliet armchair is the symbol of Poltrona Frau's centenary, winner of the design contest involving twelve talented designers from all over the world that the company held to mark its first hundred years. With Juliet, Benjamin Hubert gives the classic capitonné a contemporary makeover, creating a soft, free version embellished with original pleated stitching for the insides that recalls the embroidery and ruffling of women's bodies and sleeves, creating a multifaceted pattern that brings dynamism to the surface. The Juliet armchair has a traditional wooden frame which, narrower at the base, puffs outwards at the seat. The rich upholstery, with its surfeit of folds and stitching, is an invitation to lie back and relax. The structure is made from solid beech with a birch plywood base. The seat spring system consists of elastic belts. The seat and backrest padding is in polyurethane foam and polyester wadding. The armchair and the Juliet pouf, its natural complement, are upholstered in Pelle Frau® leather embellished with an innovative pleated stitching pattern on the inside of the seat and backrest.

Le fauteuil Juliet est le symbole du centenaire de Poltrona Frau, lauréat du concours de design lancé par l'entreprise à l'occasion de son premier centenaire entre douze designers talentueux du monde entier. Avec Juliet, Benjamin Hubert réinvente le capitonnage classique dans une version contemporaine, douce et libre, enrichie d'une couture à pinces originale pour l'intérieur, rappelant les broderies et les fronces des corsages et des manches féminins, en créant un modèle facetté qui anime les surfaces. Le fauteuil Juliet part d'un cadre traditionnel en bois qui, plus étroit au niveau du piètement, s'élargit en ballon au niveau de l'assise. Le revêtement riche procure une sensation de détente et d'abandon, donnée par le jeu libre des plis et des coutures. La structure est faite en hêtre massif, avec base en multiplis de bouleau. La suspension de l'assise est obtenue avec des sangles élastiques. Le rembourrage de l'assise et du dossier est réalisé en mousse de polyuréthane et ouate de polyester. Le revêtement du fauteuil et du pouf Juliet, son complément naturel, est en cuir Pelle Frau®, agrémenté d'un design innovant de coutures à pinces dans la partie interne de l'assise et du dossier.

Der Sessel Juliet ist das Symbol des 100-Jahre-Jubiläums von Poltrona Frau und Sieger im Designwettbewerb, den das Unternehmen anlässlich seiner ersten einhundert Jahre unter zwölf talentierten Designern aus allen Teilen der Welt ausgeschrieben hatte. Mit Juliet sorgt Benjamin Hubert für eine Umgestaltung der klassischen Capitonné-Verarbeitung zu einer zeitgemäßen weichen und freien Version, die durch eine originelle Naht mit Abnähern für die Innenseiten bereichert wird. Sie erinnert an die Stickereien und Kräuselungen von Miedern und Ärmeln bei Damenbekleidungen und erzeugen ein facettenreiches Muster, das Bewegung auf den Oberflächen schafft. Der Sessel Juliet entsteht aus einem traditionellen Holzrahmen, der an der Basis enger ist und sich dann mit der Sitzfläche bauschig verbreitert. Der üppige Bezug schenkt ein Gefühl von Entspannung und des Sich-Gehen-Lassens, das durch das freie Spiel der Falten und Nähte vermittelt wird. Die Struktur ist aus Massivesche mit Basis aus Multischicht-Birkenholz. Die Sitzfederung erfolgt durch elastische Gurte. Die Polsterung von Sitzfläche und Rückenlehne ist aus Polyurethanschaum und Polyesterwatte. Der Bezug von Sessel und Pouf Juliet – dessen natürliche Ergänzung – ist aus Pelle Frau®-Leder. Bereichert wird er durch ein innovatives Muster aus Nähten und Abnähern auf der Innenseite von Sitzfläche und Rückenlehne.





Benjamin Hubert Juliet

K

Personalità spiccata. Eleganza internazionale. Linee dinamiche e di ampio respiro.

Un sistema componibile dalle infinite soluzioni. I diversi moduli consentono configurazioni lineari e angolari. La trapuntatura moderna e leggera di schienale e cuscini esprime la storica abilità artigianale di Poltrona Frau. Il delicato motivo a X è realizzato a mano con cuciture a contrasto.

La struttura della seduta è in faggio stagionato mentre quella di schienale e braccioli è in faggio stagionato e braccioli è in faggio stagionato e multistrato di legno. Poliuretano espanso e dacron per l'imbottitura di schienale, braccioli, cuscini e pouf. Il molleggio è ottenuto con cinghie elastiche. Piedi in acciaio trafilato con finitura canna di fucile.

A sofa with a personality that stands out from the crowd. International elegance. Dynamic and wide-ranging lines. Kennedee is a modular system with an infinite number of combinations. The light and modern quilting of the backrest and cushions reveals Poltrona Frau's age-old artisan skills. The delicate "X" motif is hand-sewn with contrast stitching.

The seat structure is in seasoned beech wood, whilst the structure for the back and armrests is in seasoned beech and plywood. Polyurethane foam and dacron pad the backrest, armrests, cushions and pouf. Sprung by elastic belts. The feet are in drawn steel with a gunmetal grey finish.

Un canapé dont la personnalité se distingue dans la foule. Élégance internationale. Des lignes amples et dynamiques. Kennedee est un système modulaire qui offre une infinité de combinaisons. Le matelassage léger et moderne du dossier et des coussins révèle les talents artisanaux séculaires de Poltrona Frau. Le délicat motif en "X" est cousu à la main avec des piqûres en contraste.

La structure de l'assise est en hêtre sec, tandis que la structure du dossier et des accoudoirs est en hêtre sec et multipliés. De la mousse de polyuréthane et dacron rembourrent le dossier, les accoudoirs, les coussins et le pouf. Suspension grâce à des sangles élastiques.

Ein Sofa mit einer Persönlichkeit, die sich von der Masse abhebt. Internationale Eleganz. Dynamische und weitreichende Linien. Kennedee ist ein modulares System mit einer unendlichen Anzahl von Kombinationen. Die helle und moderne Steppung der Rückenlehne und der Kissen zeigt die uralten handwerklichen Fähigkeiten von Poltrona Frau. Das zarte X "Motiv ist von Hand mit Kontrastgarn genäht.

Die Sitzstruktur ist aus abgelagertem Buchenholz, während die Struktur für Rückenlehne und Armlehnen aus abgelagertem Buchenholz und Sperrholz ist. Polyurethanschaum und Dacron polstern Rückenlehne, Armlehnen, Kissen und Hocker. Federung über elastische Gurte. Die Füße sind aus gezogenem Stahl mit einem mattgrauen Finish.

Kennedee

Poltrona Frau



104



Jean-Marie Massaud Kennedee

K

Kennedee JR

Poltrona Frau

106

Una rivisitazione del famoso Kennedee di Jean-Marie Massaud. Compatto e confortevole, Kennedee JR ha la struttura della seduta in faggio stagionato mentre quella di schienale e braccioli è in faggio stagionato e multistrato di legno. Poliuretano espanso e dacron per l'imbottitura di seduta, schienale e braccioli. Il molleggio è ottenuto con cinghie elastiche. Rivestimento in Pelle Frau® con delicato motivo a X realizzato a mano con cuciture a contrasto su seduta e schienale. Piedi in acciaio trafilato con finitura canna di fucile.

A remake of the famous Kennedee sofa by Jean-Marie Massaud. Compact and comfortable, Kennedee JR has the seat structure in seasoned beech wood, whilst the structure for the back and armrests is in seasoned beech and plywood. Polyurethane foam and dacron pad the seat, backrest and armrests. Sprung by elastic belts. Pelle Frau® leather upholstery with a delicate hand-stitched "X" motif in a contrast colour. Feet are in drawn steel with a gunmetal grey finish.

Une réédition du célèbre canapé Kennedee de Jean-Marie Massaud. Le Kennedee JR, compact et confortable, a la structure de l'assise en hêtre sec, tandis que la structure du dossier et des accoudoirs est en hêtre sec et des accoudoirs est en hêtre sec et multiplis. De la mousse de polyuréthane et dacron rembourrent l'assise, le dossier et les accoudoirs. Suspension grâce à des sangles élastiques. Revêtement en cuir Pelle Frau® avec un motif délicat en "X" brodé à la main, de couleur contrastante. Les pieds sont en acier tréfilé, avec finition gris canon de fusil.

Ein Remake des berühmten Kennedee Sofas von Jean-Marie Massaud. Kompakt und komfortabel, hat Kennedee JR eine Sitzstruktur aus abgelagertem Buchenholz, während die Struktur für Rückenlehne und Armlehnen aus abgelagertem Buchenholz und Sperrholz ist. Polyurethanschaum und Dacron polstern Sitzfläche, Rückenlehne und Armlehnen. Federung über elastische Gurte. Bezug aus Pelle Frau®-Leder mit einem zarten handgenähten "X" Motiv in einer Kontrastfarbe. Die Füße sind aus gezogenem Stahl mit einem mattgrauen Finish.





Jean-Marie Massaud
Kennedee JR

L

Evoluzione naturale del divano, Let it Be esprime la sua filosofia fin dal nome. Citazione di un pezzo cult dei Beatles, evocativo di un'epoca di grande libertà da ogni formalismo e convenzione. Il progetto di Ludovica + Roberto Palomba raccoglie e rielabora anche la matrice, tutta italiana e antichissima, del triclinio romano, dove ci si sdraiava, si mangiava, si conversava, si oziava. Sistema modulare e aperto alle configurazioni più confortevoli, Let it Be invita a una gestualità rilassata. Lo si può completare a piacere con mensole e contenitori che ne espandono le funzioni. È l'accogliente rifugio nel quale finalmente lasciare fuori casa ogni pensiero e ritrovare i propri tempi e ritmi. Un'autentica isola di benessere attrezzata di tutto ciò che serve. Informale e invitante anche nell'estetica leggera. Telaio in trafilata di alluminio con elementi di giunzione in acciaio verniciati nero. La struttura di schienale e braccioli, imbottiti in poliuretano espanso e ovatta poliestere, è in massello di pioppo e multistrato di betulla. Molleggio della seduta ottenuto con cinghie elastiche intrecciate. Cuscino del sedile imbottito in piuma d'oca e ovatta poliestere. Piedi in alluminio realizzati a stampo con finitura Ruthenium o granigliato brunito.

The natural evolution of the sofa, Let it Be's philosophy is implicit in its name. A famous song by the Beatles, it is evocative of a period of newfound freedom from all types of formalism and convention. The Ludovica + Roberto Palomba project also embraces and reinterprets the time-honoured Italian concept of the Roman triclinium, where people lay down, ate, talked and lazed about. A modular system open to the most comfortable of configurations, Let it Be is an invitation to relax. It can be completed according to taste with shelves and storage units that expand its functions. It is a welcoming refuge where you can finally leave your worries behind you and rediscover your own time and rhythms. An authentic island of wellbeing equipped with everything you need. It is also informal and inviting in terms of its light aesthetic. The frame is in die-cast aluminium with joints in black painted steel. The backrest and armrest structure, padded with polyurethane foam and polyester wadding, is in solid poplar and birch plywood. The seat spring system uses intertwined elastic belts, while the seat cushion padded in goose down and polyester wadding. The feet are in moulded aluminium with ruthenium or blasted and burnished aluminium finishes.

Let it Be, une évolution naturelle du canapé, exprime tout de suite sa philosophie, dès qu'on entend son nom. Une citation d'un morceau culte des Beatles, évocateur d'une époque libératrice de tous les formalismes et des conventions. Le projet de Ludovica + Roberto Palomba recueille et réélabore également la matrice, entièrement italienne et antique, du triclinium romain, où l'on s'allongeait, on mangeait, on parlait, on se relaxait. Let it Be, un système modulaire et ouvert aux configurations les plus confortables, invite à des attitudes détendues. Il est possible, à son gré, de le compléter par des étagères et des meubles de rangement, élargissant ainsi ses fonctions. C'est le refuge accueillant où l'on abandonne enfin tous les soucis et l'on retrouve ses propres temps et rythmes. Un îlot authentique de bien-être, équipé de tout le nécessaire. Décontracté et accueillant de par son esthétique légère. Châssis en aluminium étiré, avec des éléments de jonction en acier peint en noir. La structure du dossier et des accoudoirs, rembourrés en mousse de polyuréthane et ouate de polyester, est en peuplier massif et bouleau multiplis. La suspension de l'assise est obtenue par des sangles élastiques tressées entre elles. Le coussin de siège est rembourré de duvet d'oie et d'ouate de polyester. Les pieds en aluminium sont moulés, avec finition ruthénium ou grenailé bruni.

Als natürliche Weiterentwicklung des Sofas vermittelt Let it Be seine Philosophie bereits im Namen. Benannt nach einem kulthaften Lied der Beatles, erinnert es an eine Zeit, die von jeglichen Formalismen und Konventionen frei war. Das Design von Ludovica + Roberto Palomba umfasst und belebt auch die zutiefst italienische und uralte Matrix des römischen Triclinium, wo man sich niederlegte, aß, Konversation pflegte und sich der Muße hingab. Als modulares System und offen für die komfortabelsten Konfigurationen lädt Let it Be zu entspannten Gesten ein. Es lässt sich nach Belieben mit Regalen und Schränken kombinieren, die die Funktionen erweitern. Ein gemütliches Refugium, in dem man die Gedanken ziehen lassen und seinen ganz eigenen Rhythmus finden kann. Eine wahre Wohlfühlinsel, die mit allem ausgestattet ist, was man braucht. Informell und einladend auch in der ästhetischen Leichtigkeit. Gestell aus gezogenem Aluminium mit Verbindungselementen aus schwarz lackiertem Stahl. Die Struktur von Rücken- und Armlehnen mit Polsterung aus Polyurethanschaum und Polyesterwatte ist aus massivem Pappelholz und Multischicht-Birkenholz. Die Federung der Sitzfläche wird mit elastischen Gurten erzielt. Mit Gänsefedern und Polyesterwatte gepolstertes Sitzkissen. Füße aus gegossenem Aluminium mit Zwei Finishs: Ruthenium oder brüniertes poliertes Aluminium.





Ludovica + Roberto Palomba

Let it Be

L

Let it Be

Poltrona Frau

110



La struttura e i soffici cuscini in piuma appaiono come sospesi su fasce di cuoio. Il piede, inaspettatamente arretrato rispetto allo spigolo, esalta la sensazione che le sedute galleggino nello spazio.

The structure and the soft down cushions appear to be suspended on saddle leather straps. The foot, unexpectedly set back from the corner, enhances the sensation that the seats are floating in space.

La structure et les coussins en duvet moelleux ont l'air d'être suspendus sur des bandes de cuir. Le pied, étonnamment en retrait par rapport au bord, renforce le sentiment que les assises flottent dans l'espace.

Die Struktur und die weichen Daunenkissen erscheinen wie auf Lederriemen aufgehängt. Der unerwartet vom Rand zurückversetzte Fuß verstärkt das Gefühl, dass die Sitzmöbel im Raum schweben.



La purezza del design si fonde con i dettagli preziosi. Le cuciture a vista di pelle e cuoio evocano le lavorazioni di nobili sellerie e finimenti. Rivestimento in Pelle Frau® anche abbinata al tessuto per i cuscini. In alternativa cuoio Saddle / Saddle Extra abbinato a Pelle Frau® o tessuto. Mensole e piani bracciolo o schienale sono avvolti in cuoio Saddle o cuoio Saddle Extra.

The purity of the design melds with the precious details. The visible leather and saddle leather stitching bring to mind the processing of fine saddles and harnesses. Pelle Frau® leather upholstery, also in combination with fabric for cushions. Alternatively, Saddle / Saddle Extra leather can be combined with Pelle Frau® leather or fabric. The shelves and armrest or backrest surfaces are upholstered in Saddle or Saddle Extra leather.

La pureté du design se mêle aux détails riches. Les coutures apparentes du cuir évoquent les ouvrages de nobles selleries et harnais. Les revêtements sont en cuir Pelle Frau®, également assortis à le tissu. En alternative, cuir Saddle / Saddle® Extra assorti à du cuir Pelle Frau® ou à du tissu. Les tablettes et les plateaux d'accoudoir ou de dossier sont recouverts de cuir Saddle ou Saddle® Extra.

Die Reinheit des Designs wird mit edlen Details kombiniert. Die Sichtnähte von Leder und Kernleder erinnern an die Verarbeitung von edlem Sattelzeug. Bezug der Struktur und der Kissen aus Pelle Frau®-Leder auch in Kombination mit Stoff. Alternativ dazu Saddle-Leder / Saddle Extra®-Leder in Kombination mit Pelle Frau®-Leder oder Stoff. Die Konsolen und die Auflageflächen von Arm-oder Rückenlehne sind mit Saddle-Leder oder Saddle Extra®-Leder bezogen.

L

Let it Be

Poltrona Frau

112





Eleganza, stile, atmosfera anni '50. Un progetto che catalizza e riassume i fermenti creativi di un'epoca. Disegnata nel 1954 da Gastone Rinaldi con il nome di DU55P, Letizia è oggi rieditata da Poltrona Frau. Un'icona di stile che attraverso il tempo mantiene intatta la forza di un'intuizione felice. Forma universale e, insieme, espressione di un preciso humus culturale. Vuoti e pieni, linee sensuali e morbide. La seduta è accogliente e confortevole. Lo schienale acquista una nuova elasticità. I sostegni, sottili e slanciati, sono ben calibrati con la scocca. Struttura in acciaio con imbottitura in poliuretano espanso ottenuta da stampo. Cinghie elastiche per il molleggio della seduta e dello schienale. Piede in tre diverse finiture: impiallacciato frassino tinto teak con puntale in ottone anticato, nero o cromo. Rivestimento in Pelle Frau® o in tessuto sfoderabile.

1950's elegance and style. A project that catalyses and revisits the creative ferment of an era. Designed in 1954 by Gastone Rinaldi with the name of DU55P, is now rereleased by Poltrona Frau. A style icon that has retained the power of its designer's successful intuition over time. A universal design and, at the same time, the expression of a precise cultural breeding ground. Full and empty spaces, sensual and soft lines. The seat is welcoming and comfortable. The backrest acquires new elasticity. The supports, thin and sleek, fit perfectly with the shell. Steel structure with moulded polyurethane foam padding. Elastic belts for the springs of the seat and the backrest. Feet in three different finishes: ash in a teak veneer with endpins in antique-finish brass, black or chrome. Upholstery in Pelle Frau® leather or removable fabric.

Style, élégance et atmosphère des années 50. Un projet qui catalyse et reprend les ferments créatifs d'une époque. Conçu en 1954 par Gastone Rinaldi sous le nom de DU55P, Letizia est une icône de style qui a gardé au cours du temps la puissance d'une intuition réussie. Une forme universelle et, en même temps, l'expression d'un terrain culturel précis. Des espaces vides et pleins, des lignes douces et sensuelles. L'assise est accueillante et confortable. Le dossier acquiert une nouvelle élasticité. Les supports, fins et élancés, conviennent parfaitement à la coque. Structure en acier avec un rembourrage en mousse de polyuréthane moulée. Des sangles élastiques pour la suspension de l'assise et du dossier. Pieds en trois finitions différentes: frêne plaqué teinté teck avec embouts en laiton patiné, noir ou chromé. Revêtement en cuir Pelle Frau® ou en tissu déhoussable.

Eleganz, Stil und Atmosphäre der 1950er Jahre. Ein Projekt, das die kreative Unruhe einer Epoche katalysiert und aufgreift. Entwickelt im Jahre 1954 von Gastone Rinaldi mit dem Namen DU55P, ist Letizia eine Stil-Ikone, die die Kraft der erfolgreichen Intuition des Designers im Laufe der Zeit bewahrt hat. Ein universelles Design und zugleich der Ausdruck eines spezifischen kulturellen Nährbodens. Volle und leere Räume, sinnliche und weiche Linien. Der Stuhl ist gemütlich und komfortabel. Die Rückenlehne erhält neue Elastizität. Die dünnen und eleganten Streben passen perfekt zum Aufbau. Stahlstruktur mit Polsterung aus gegossenem Polyurethanschaum. Elastische Gurte für die Federung des Sitzes und der Rückenlehne. Füße in drei verschiedenen Ausführungen: Esche in einem Teak-Furnier mit Kapfen aus Messing mit Antik-Finish, schwarz oder verchromt. Lederbezug aus Pelle Frau® oder abnehmbarer Stoffbezug.





Gastone Rinaldi Letizia

L

Una seduta morbida e profonda per un divano a due o tre posti e una poltrona dalle dimensioni volutamente ridotte ma accoglienti e confortevoli. Estrema precisione nelle cuciture dei rivestimenti, perfettamente tesi e calibrati rispetto alla solida struttura in faggio e pioppo stagionato. Cura approfondita anche per particolari interni, come le molle greche per la seduta, mutate dalla tradizione di Poltrona Frau. Imbottiture dei cuscini in piuma d'oca con inserto stabilizzante in poliuretano espanso. Il rivestimento è disponibile in Pelle Frau® o tessuto e nell'abbinamento della Pelle Frau® con la pelle Cavallino per i cuscini di schienale e seduta. Piedi in massello di faggio tinto wengé.

The deep, soft, welcoming seats of this armchair or two or three-seater sofa are not only deliberately built to a smaller frame, but have also been structurally designed to provide maximum comfort. The upholstery stitching is performed with extreme precision and is perfectly taut, measured to fit the solid beech and seasoned poplar frame. The internal details have been carefully crafted, like the zigzag seat springs, adapted according to the Poltrona Frau tradition. The goose-down seat upholstery has a polyurethane foam insert to provide stability. Upholstery is available in Pelle Frau® leather or in Fabrics and in Pelle Frau® leather combined with Cavallino leather for the backrest and seat cushions. The feet are made of wengé-stained solid beech.

Une assise profonde et confortable pour un fauteuil et un canapé à deux ou trois places qui dans leurs dimensions parfaites, sont structurés dans le but d'être accueillants et confortables. Une extrême précision dans les coutures des revêtements, parfaitement tendus et calibrés sur la solide structure en hêtre et peuplier séché. Un soin particulier est apporté également aux détails intérieurs, comme les ressorts "no sag" pour l'assise, empruntés à la tradition de Poltrona Frau. Les coussins sont rembourrés de duvet d'oie avec insert stabilisant en mousse de polyuréthane. Le revêtement est disponible en cuir Pelle Frau® ou en tissu et dans l'association du cuir Pelle Frau® et du cuir Cavallino pour les coussins du dossier et de l'assise. Les pieds sont en hêtre massif teinté wengé.

Eine tiefe und weiche Sitzgelegenheit. Sessel und Sofa zu zwei oder drei Sitzplätzen sind zwar gewollt klein gehalten, aber doch bequem und einladend. Präzise ausgeführte Nähte an den straffen und dem stabilen Gestell aus Buche und abgelagertem Pappelholz angepassten Bezügen. Besondere Sorgfalt auch bei den Innenkomponenten wie den Wellenfedern für die Sitzfläche, wie es für Poltrona Frau Tradition ist. Der Einsatz aus Polyurethanschaumstoff verleiht der Kissenfüllung aus Gänsefedern Stabilität. Bezug aus Pelle Frau®-Leder oder Stoff in der Kombination von Pelle Frau®-Leder mit Cavallino für die Kissen der Rückenlehne und des Sitzes. Füße aus massiver Buche mit Wengé-Färbung.

Linea A

Poltrona Frau

116





Peter Marino Linea A

L

Lyra appare per la prima volta interamente in pelle nel catalogo Poltrona Frau del 1934, come variante di un modello precedente con cuscino in velluto del 1916, che si chiamava Lira. Anche nella replica del 1934, caratterizzata dallo schienale arrotondato e rifinita da una fila di chiodini rivestiti in pelle, si riconoscono i caratteri formali del salotto vittoriano, con seduta profonda, braccioli comodi e uno spesso cuscino in piuma d'oca, molto confortevole. L'imbottitura in crine gommato è poggiata a mano sulle molle biconiche in acciaio del molleggio di sedile e schienale. La struttura è in faggio stagionato. Rivestimento in Pelle Frau® del ColorSphere®, in pelle Heritage, in pelle Soul e in pelle Century. È inoltre possibile l'abbinamento di pelle e tessuto rivestendo in Pelle Frau® o Heritage la scocca e in tessuto i cuscini della seduta.

Lyra made its debut as a full leather article in Poltrona Frau's catalogue of 1934, as a variant of Lira, an earlier model (from 1916) that had a velvet cushion. The 1934 replica still sported a rounded seatback and finishing by means of a row of leather-covered nails, which were the formal traits of Victorian living room furniture, combined with the other comfort-making features of these armchairs: deep seat, comfortable arms, a plush cushion filled with goose down. The padding of rubberised horsehair is applied by hand onto the biconic steel springs of the seat and back springing. The structure is made of seasoned beech wood. Upholstery is available in Pelle Frau® leather from the ColorSphere®, in Heritage, in Soul and in Century leather. The upholstery is also available in Pelle Frau® leather for the structure and in fabric for the seat cushions.

Lyra a fait ses débuts comme article tout en cuir dans le catalogue de Poltrona Frau de 1934, en tant que variante d'un modèle précédent (de 1916) avec coussin en velours, qui s'appelait Lira. Dans la réplique de 1934, caractérisée par le dossier arrondi et la finition avec une rangée de petits clous gainés de cuir, on reconnaît les traits formels du salon Victorien, avec l'assise profonde, les accoudoirs pratiques, et un coussin profond en plumes d'oie, très confortable. Le rembourrage en crins de cheval caoutchoutés est appliqué à la main sur les ressorts biconiques en acier de la suspension de l'assise et du dossier. La structure est en hêtre sec. Le revêtement est en cuir Pelle Frau® ou en tissu.

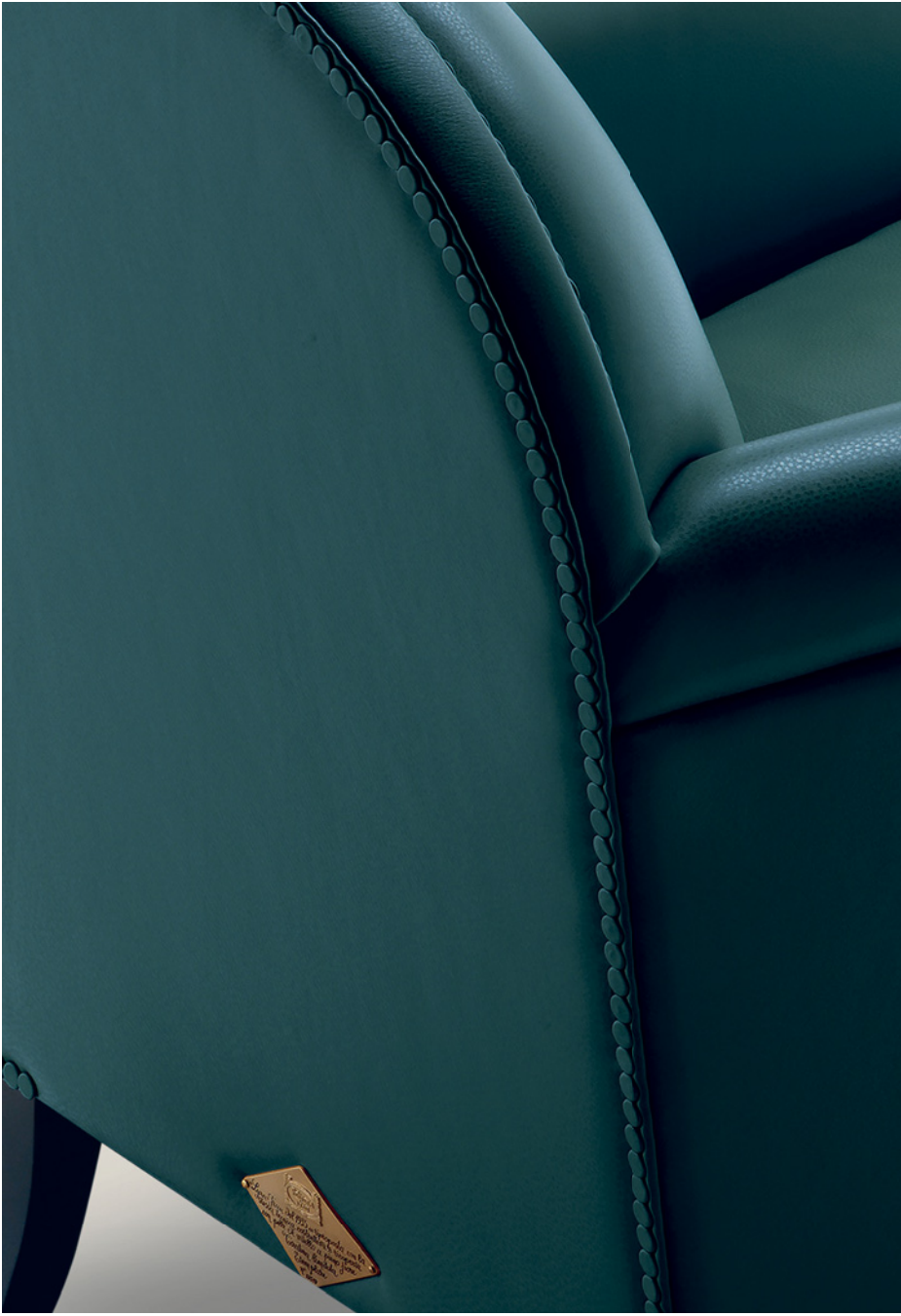
Lyra feierte sein Debüt als Volllederartikel im Poltrona Frau Katalog von 1934, als eine Variante eines früheren Modells namens Lira mit Samtkissen aus 1916. Auch in der Replik aus 1934 mit abgerundeter Rückenlehne und einer Veredelung durch eine Reihe von lederbezogenen Nägeln erkennt man die formalen Merkmale der viktorianischen Wohnzimmermöbel mit tiefer Sitzfläche, komfortablen Armen und einem sehr bequemen, mit Gänsedaunen gefüllten Plüschkissen. Die Polsterung aus gummiertem Rosshaar wird von Hand auf die bikonischen Stahlfedern der Sitz- und Rückenfederung aufgebracht. Die Struktur besteht aus abgelagertem Buchenholz. Der Bezug ist aus Pelle Frau®-Leder oder Stoff.

Lyra

Poltrona Frau

118





Renzo Frau Lyra

Progettata per il relax e la lettura. Forme rotonde e scattanti valorizzate con un utilizzo sapiente dei materiali. Torna l'abbinamento tra la Pelle Frau® ed il tessuto per la superficie interna ed il cuoio Saddle Extra per quella esterna, un accostamento esaltato dalle preziose cuciture a vista, eseguite con filo a contrasto. Per la poltrona, la struttura dello schienale è in poliuretano espanso realizzato da stampo. Il molleggio della seduta, in faggio stagionato, è ottenuto con molle biconiche in acciaio legate a mano e appoggiate su cinghie di juta. Mamy Blue, anche nella versione girevole, ha la base d'appoggio a 4 piedi in legno massello di frassino tinto wengé o moka. Nel pouf, la struttura è in faggio stagionato e multistrato di betulla.

Designed for relaxation and reading. Its round, agile forms recall the dynamic, sophisticated designs and the expert use of materials. The combination of Pelle Frau® leather or fabric and Saddle Extra leather makes a come-back, further exalted by the fine contrast stitching. For the armchair, the back structure is in moulded polyurethane foam. The springing of the seasoned beech-wood consists of double-cone steel springs that are individually tied and attached to jute webbing. Mamy Blue, even in its swivel version, has its support base with 4 feet in solid ash in a wenge or moka stain. For the ottoman, the structure is in seasoned beech and birch plywood.

Conçu pour lire et se détendre. Des formes rondes et vives mises en valeur par une utilisation savante des matériaux. On retrouve la combinaison entre le cuir Pelle Frau® et le tissu pour la surface interne et le cuir Saddle Extra pour la surface externe, soulignée par les élégantes coutures apparentes, exécutées avec un fil en contraste. Pour le fauteuil, la structure du dossier est en mousse de polyuréthane moulée. La suspension de l'assise, en hêtre sec, est faite de ressorts en acier biconiques attachés à la main et fixés sur des sangles en jute. Mamy Blue, même dans sa version pivotante, a sa base d'appui à 4 pieds en frêne massif teinté wengé ou moka. Pour le pouf, la structure est en hêtre sec et multiplis de bouleau.

Für Entspannung und Lesen konzipiert. Die runden, schnittigen Formen werden durch den gekonnten Einsatz der Materialien zur Geltung gebracht. Die Kombination aus Pelle Frau®-Leder und Stoff für die Innenseite und Saddle® Extra-Leder für die Außenseite feiert ein Comeback, zusätzlich betont durch die eleganten sichtbaren Kontrastnähte. Beim Sessel ist die Struktur der Rückenlehne aus geformtem Polyurethanschaum. Die Federung der Sitzfläche aus abgelagertem Buchenholz besteht aus doppelkonischen, von Hand gebundenen Stahlfedern, die auf Jutegurten aufliegen. Mamy Blue hat auch in seiner Schwenkversion ein Untergestell mit vier Füßen aus massivem, wengéfarben oder mokkafarben gebeizter Esche. Beim Hocker besteht die Struktur aus abgelagertem Buchenholz und Multischicht-Birkenholz.





Roberto Lazzeroni
Mamy Blue

M

Un guscio, quasi un petalo che accoglie e protegge senza chiudersi in se stesso. La poltrona Martha, disegnata da Roberto Lazzeroni per Poltrona Frau, riesce a coniugare comfort e leggerezza. Forme morbide e materiali preziosi a contrasto per un'eleganza ariosa, rilassata. Martha poltrona a dondolo ne è la sua versione più ludica e scanzonata: una base basculante in massello di frassino, piccola opera di ebanisteria, crea un dondolo comodo e divertente.

Il design della poltrona Martha nasce dall'incontro dei due elementi principali della scocca, entrambi in poliuretano rigido ottenuto da stampo. Seduta e braccioli fanno parte di un'unica linea sinuosa, aperta, con le due estremità protese verso l'esterno. Lo schienale curvo e leggermente imbottito sembra fluttuare nell'aria, in realtà è fissato al guscio con un sistema a scomparsa. Un cavalletto in legno a sezione triangolare sostiene il tutto. Una leggera inclinazione della seduta verso il dorso favorisce un comfort ottimale e accentua il design dinamico della poltroncina. La base a quattro gambe è realizzata in massello di frassino, disponibile nelle finiture Wengé e Moka. Anche Martha poltrona a dondolo poggia su una base in massello di frassino curvo nelle stesse finiture.

A shell, almost a petal that houses and protects without closing itself off. The Martha armchair, designed by Roberto Lazzeroni for Poltrona Frau, manages to combine comfort and lightness. Soft forms and fine materials for an airy, relaxed elegance. The Martha rocking chair is its most playful and informal version: the rocking base in solid ash, an authentic masterpiece of wood craftsmanship, creates a comfortable and fun rocking chair. The design of the Martha armchair is based on the meeting of the two main elements of the frame, both in moulded rigid polyurethane. The seat and armrests form part of a single sinuous open profile, the two extremities projecting towards the exterior. The curved and slightly padded backrest appears to float in the air but is actually fixed to the frame with a hidden system. The entire product is supported by a triangular-section wooden easel structure. The seat's slight incline towards the back ensures optimal comfort and emphasises the armchair's dynamic design. The four-legged base is made from solid ash available with a wenge or moka finish. The Martha rocking chair is also supported by a curved solid ash base in the same finishes.

Une carapace, presque un pétale qui accueille et protège sans se refermer sur soi. Le fauteuil Martha, dessiné par Roberto Lazzeroni pour Poltrona Frau, réussit à conjuguer confort et légèreté. Des formes moelleuses et des matières précieuses en contraste pour une élégance aérienne, relaxée. Le fauteuil à bascule Martha en est sa version plus ludique et désinvolte : une base à bascule en frêne massif courbe, petite œuvre d'ébénisterie, crée une bascule confortable et divertissante. Le design du fauteuil Martha naît de la rencontre des deux éléments principaux de la coque, tous deux en mousse de polyuréthane obtenu par moulage. L'assise et les accoudoirs font partie d'une ligne unique et sinueuse, ouverte, dont les deux extrémités sont tendues vers l'extérieur. Le dossier courbe et légèrement rembourré semble flotter dans l'air, il est en réalité fixé à la carapace avec un système escamotable. Un chevalet en bois à section triangulaire soutient le tout. Une légère inclinaison de l'assise vers le dos favorise un confort optimal et accentue le design dynamique du fauteuil. La base à quatre pieds est fabriquée en frêne massif, disponible dans les finitions Wengé et Moka. Le fauteuil à bascule Martha repose aussi sur une base courbe en frêne massif dans les mêmes finitions.

Eine Schale, beinahe ein Blütenblatt, die aufnimmt und schützt, ohne sich in sich selbst zu verschließen. Dem Sessel Martha, der von Roberto Lazzeroni für Poltrona Frau designt wurde, gelingt das schwierige Unterfangen, Komfort mit Leichtigkeit zu verbinden. Der Schaukelstuhl Martha ist eine verspieltere und unbeschwertere Version davon mit einem Kippgestell aus Massivesche, ein Meisterstück der Tischlerkunst, die den Sessel in einen bequemen und spritzigen Schaukelstuhl verwandelt.

Das Design des Sessels Martha entsteht aus der Begegnung der zwei Hauptelemente des Aufbaus, die beide aus gegossenem Hartschaum gefertigt sind. Sitzfläche und Armlehnen sind Teil einer einzigen geschwungenen, offenen Linie, deren zwei Enden sich nach außen strecken. Die gebogene, leicht gepolsterte Rückenlehne scheint in der Luft zu schweben; in Wirklichkeit ist sie mit einem einziehbaren System an der Schale befestigt. Als Stütze dient ein Gestell aus Holz mit dreieckigem Querschnitt. Die leichte Neigung der Sitzfläche in Richtung Rücken bietet optimalen Komfort und betont das dynamische Design des Sessels. Die vierfüßige Basis ist aus Massivesche mit wenge- oder mokkafarbenem Finish. Auch beim Schaukelstuhl Martha dient als Stütze ein Gestell aus gebogener Massivesche in den gleichen Ausführungen.





Roberto Lazzeroni Martha

M

Martha



Poltrona Frau

124

Il gioco dei colori e degli accostamenti materici contribuisce a sottolineare la linea fluida e leggera di Martha. L'esterno della scocca è ricoperto da un ricco guscio in cuoio Saddle Extra, mentre l'interno può essere rivestito a scelta in Pelle Frau® o in tessuto. Preziose cuciture a vista, eseguite manualmente con filo a contrasto, sottolineano la combinazione dei due materiali. Completa il tutto un soffice cuscino seduta sfoderabile in Pelle Frau® o in tessuto. La poltrona Martha è certificata FSC® 100% in tutte le combinazioni di rivestimento che prevedono l'utilizzo di Pelle Frau® e di tessuto non contenente viscosa di origine forestale.

The colour effects and material combinations underline the fluidity and lightness of Martha. The outside of the frame is upholstered with a rich shell of Saddle Extra leather while the inside can be covered in Pelle Frau® leather or fabric. The combination of the two materials is emphasised by the elegant visible contrast stitching carried out by hand. A soft seat cushion with removable cover in Pelle Frau® leather or fabric completes the product. The Martha armchair is 100% FSC® certified for all upholstery combinations that involve the use of Pelle Frau® leather and fabric not containing viscose deriving from forests.

Le jeu des couleurs et des associations de matières contribue à souligner la ligne fluide et légère de Martha. L'extérieur de la coque est recouvert d'une riche carapace en cuir Saddle Extra, tandis que l'intérieur peut être recouvert au choix en cuir Pelle Frau® ou en tissu. De précieuses coutures visibles, effectuées à la main, avec du fil en contraste, soulignent l'association des deux matières. Le tout est complété par un coussin d'assise douillet déhoussable en cuir Pelle Frau® ou en tissu. Le fauteuil Martha est certifié 100 % FSC® pour toutes les combinaisons de revêtement qui prévoient l'utilisation de cuir Pelle Frau® et de tissu ne comportant pas de viscosité d'origine forestière.

Das Spiel der Farben und der Materialkombinationen trägt zur Betonung der fließenden, leichten Linie von Martha bei. Die Außenseite des Aufbaus ist mit einer üppigen Schale aus Saddle Extra-Kernleder bezogen, die Innenseite kann nach Wahl mit Pelle Frau®-Leder oder Stoff bezogen werden. Wertvolle sichtbare Nähte, die in Kontrastfarbe von Hand ausgeführt werden, unterstreichen die Kombination der zwei Materialien. Vollendet wird das Ganze durch ein weiches Kissen mit abnehmbarem Bezug aus Pelle Frau®-Leder oder Stoff. Der Sessel Martha ist zu 100% FSC®-zertifiziert, und zwar in allen Polsterkombinationen mit Pelle Frau®-Leder und nicht viskosehaltigen Stoffen aus der Forstwirtschaft.



Massimosistema è un divano che fa della semplicità il suo punto forte. Elegante semplicità nel design, realizzato da Poltrona Frau Style & Design Centre in perfetto equilibrio fra linee asciutte, essenziali e comodità accogliente delle sedute. E semplicità nell'arredo, grazie al sistema di divani componibili ricco di elementi da organizzare a piacere, seguendo l'estro o gli spazi.

Il divano Massimosistema è disponibile in sedute singole, da due e tre posti con o senza braccioli, chaise-longue, elementi a penisola e pouf che possono vivere autonomamente o essere facilmente agganciati e associati fra loro. La struttura del divano è in faggio e pioppo stagionati, con fianchi in multistrato di betulla e tamponamenti in MDF. Il molleggio è ottenuto con cinghie elastiche. I cuscini sedile sono in piuma d'oca e fiocco poliestere con inserto in poliuretano espanso. I braccioli sono disponibili in tre varianti: alto, medio e basso, abbinabili fra loro per tutte le configurazioni chiuse, moduli componibili e asimmetrici.

Massimosistema is a sofa whose biggest strength is its simplicity. The elegant simplicity of its design, the work of Poltrona Frau Style & Design Centre, a perfect balance of clean, minimalist lines and comfortable seats. And the simplicity with which it can be employed thanks to the system of modular sofas packed with elements that can be organised to taste, according to one's creativity or the amount of space available. The Massimosistema sofa is available in single chairs, two- or three-seater sofas with or without armrests, chaise-longues, chaise elements and poufs that can stand alone or easily be joined or combined with each other.

The sofa structure is in seasoned beech and poplar with sides in birch plywood and MDF infill. The spring system consists of elastic belts.

The seat cushions are in goose down and polyester staple with polyurethane foam insert. The armrests come in three variants - tall, medium and low - and can be mixed and matched for all closed, modular and asymmetrical configurations.

Massimosistema est un canapé qui fait de la simplicité son point fort. Un design simple et élégant, réalisé par Poltrona Frau Style & Design Centre dans un équilibre parfait entre les lignes concises et essentielles et le confort accueillant des assises. Et un décor simple, grâce au système de canapés modulables composé de nombreux éléments à organiser à volonté, suivant le caprice ou les espaces.

Le canapé Massimosistema est disponible en sièges simples, de deux et trois places avec ou sans accoudoirs, chaise-longue, éléments d'angle et poufs qui peuvent vivre indépendamment ou être facilement accrochés et associés les uns aux autres. La structure du canapé est en hêtre et peuplier secs, avec côtés en multiplis de bouleau et panneaux en MDF. La suspension est obtenue avec des sangles élastiques. Les coussins d'assise sont en plumes d'oie et flocon de polyester avec insert en mousse de polyuréthane. Les accoudoirs sont disponibles en trois variantes : haut, moyen et bas, qui peuvent être associés pour toutes les configurations fermées, les éléments modulables et asymétriques.

Massimosistema ist ein Sofa, das Einfachheit zu seiner Stärke macht. Elegante Einfachheit im Design, das von Poltrona Frau Style & Design Centre im perfekten Gleichgewicht zwischen reinen, essentiellen Linien und der einladenden Bequemlichkeit der Sitzflächen ausgearbeitet wurde. Und Einfachheit bei der Einrichtung dank dem Anbausofa-System mit zahlreichen Elementen, die nach Belieben zusammengestellt werden, indem man der Kreativität oder den Räumen folgt. Das Sofa Massimosistema ist mit einzelnen Sitzflächen, als Zwei- und Dreisitzersofa mit oder ohne Armlehnen, Chaiselongue, Halbinselkomponenten und Poufs erhältlich, die für sich allein aufgestellt oder ganz einfach untereinander angehakt und verbunden werden können. Die Sofastruktur ist aus abgelagerter Buche und Pappel, die Seitenelemente aus Multischicht-Birkenholz mit MDF-Ausfachung. Die Federung erfolgt durch elastische Gurte. Die Sitzkissen sind aus Gänsedaunen und Polyesterwatte mit Einsatz aus Polyurethanschäum. Die Armlehnen stehen in drei Varianten zur Verfügung: hoch, mittel und niedrig. Sie können untereinander für alle geschlossenen Konfigurationen, Anbaumodule und asymmetrischen Module kombiniert werden.





Poltrona Frau Style & Design Centre Massimosistema

M

Massimosistema

Poltrona Frau

128



I cuscini schienale, nelle due versioni disponibili, quadrati o rettangolari, sono imbottiti in piuma d'oca. Il rivestimento è in Pelle Frau® o in tessuto sfoderabile.

The backrest cushions, both in rectangular or square version, is padded in goose down. Upholstery options are in Pelle Frau® leather or in removable fabric.

Les coussins d'assise sont rembourrés de plumes d'oie et flocons de polyester, avec un insert stabilisant en mousse de polyuréthane. Les coussins de dossier, en version rectangulaire ou carrée, sont rembourrés de plumes d'oie. Les options de revêtement sont en cuir Pelle Frau® ou en tissu amovible.

Die Sitzkissen sind mit Gänsedaunen und Polyesterflocken mit Einsatz aus Polyurethanschaum gepolstert. Die Rückenlehnenkissen, sowohl in rechteckiger oder quadratischer Ausführung, sind mit Gänsedaunen gepolstert. Die Bezugvarianten sind aus Pelle Frau®-Leder oder aus abnehmbarer Stoff.



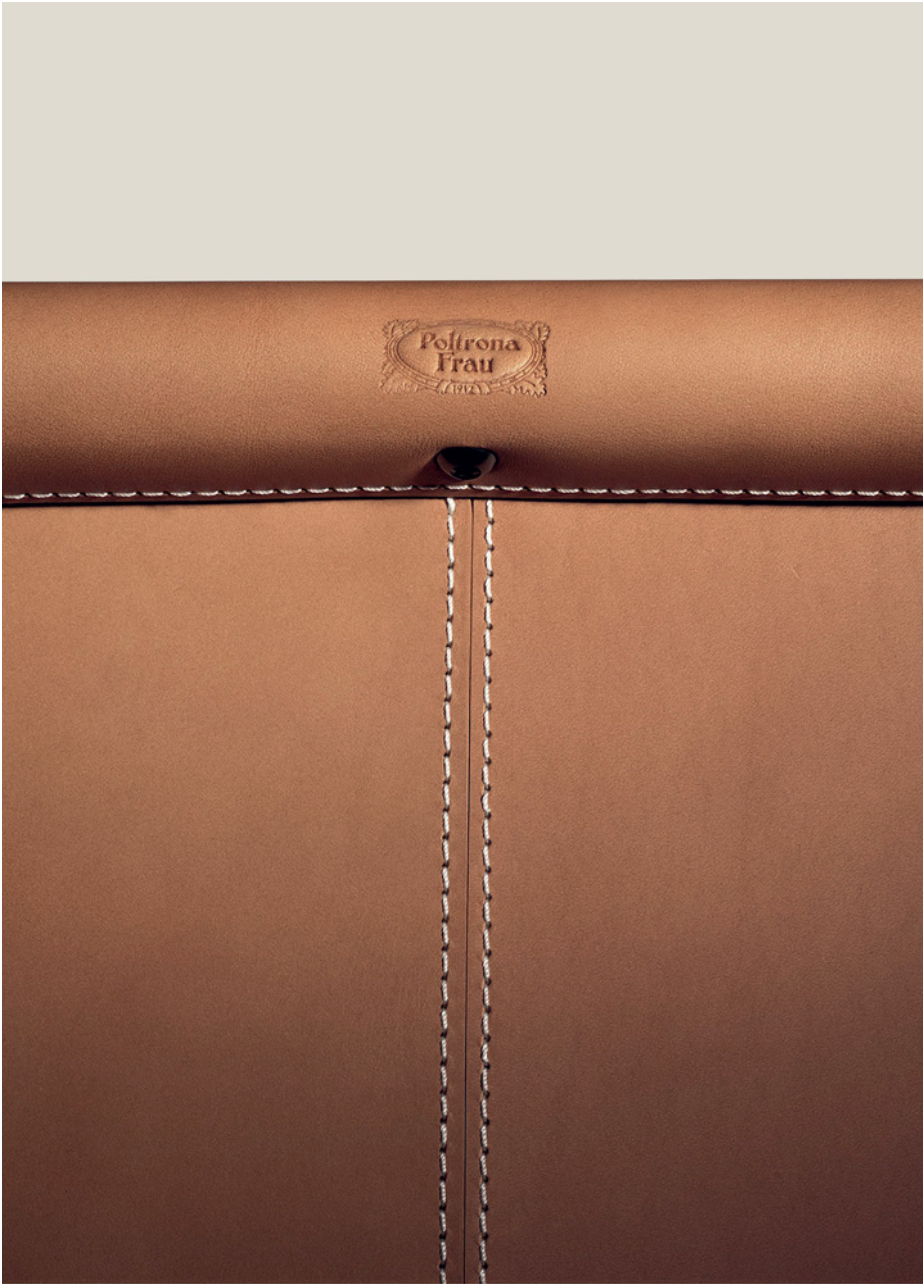
Oriente e Occidente. Il progetto Ming's Heart va al cuore di due mondi, due visioni, due filosofie di vita e dell'abitare. Modello di riferimento, nel lavoro di Shi-Chieh Lu, la storica sedia Ming. La purezza delle linee, espressione perfetta della spiritualità cinese e orientale, riverbera nel puro rigore geometrico e cubico proprio della visione occidentale. Shi-Chieh Lu scava le superfici fino a ottenere una linea continua. Braccioli, sedile e schienale diventano un segno fluido e grafico leggerissimo. Un profilo in tubolare d'acciaio. La scocca è una superficie continua, realizzata in sottile lamiera d'acciaio completamente rivestita in cuoio Saddle Extra. Le sue estremità sono fissate ai tubolari tramite viti a vista. L'effetto è una seduta che galleggia nello spazio, quasi come una futuribile altalena o una scultura concettuale.

East and West. The Ming's Heart project goes straight to the core of two worlds, two visions, two philosophies of life and living. The historic Ming chair is the reference model for this piece by Shi-Chieh Lu. The purity of its lines, the perfect expression of Chinese and Oriental spirituality, reverberates in the geometric and cubic formality of the Western vision. Shi-Chieh Lu pares down surfaces until he achieves a continuous line. Armrests, seat and back become the lightest of fluid, graphic shapes. The profile is made from tubular steel. The shell is a continuous surface, completely upholstered in Saddle Extra leather. It is secured to the tubular armrest and backrest using visible screws. The final result is a chair that floats in space, almost like a futuristic swing or a conceptual sculpture.

L'Orient et l'Occident. Le projet Ming's Heart va au cœur de deux mondes, deux visions, deux philosophies de vivre et d'habiter. Le modèle de référence, dans le travail de Shi-Chieh Lu, a été la chaise de la période historique Ming. La pureté des lignes, expression parfaite de la spiritualité chinoise et orientale, se reflète dans la pure rigueur géométrique et cubique qui est propre à la vision occidentale. Shi-Chieh Lu creuse les surfaces, jusqu'à obtenir une ligne continue. Les accoudoirs, l'assise et le dossier deviennent un signe fluide et graphique très léger. Un profil en tube d'acier. La coque est une surface continue, une sorte de triangle fabriqué en fine tôle d'acier complètement revêtue de cuir Saddle Extra. Ses extrémités sont fixées aux tubes par des vis apparentes. L'effet obtenu est une assise qui flotte dans l'espace, presque comme une balançoire futuriste ou une sculpture conceptuelle.

Orient und Okzident. Das Projekt Ming's Heart dringt in das Herz zweier Welten, zweier Visionen, zweier Lebens- und Wohnphilosophien vor. Referenzmodell in der Arbeit von Shi-Chieh Lu war der historische Stuhl Ming. Die Klarheit der Linien, perfekter Ausdruck der chinesischen und östlichen Spiritualität, kommt in der reinen geometrischen und kubischen Strenge der westlichen Vision zum Ausdruck. Shi-Chieh Lu modelliert die Flächen und nimmt solange etwas weg, bis er eine kontinuierliche Linie erhält. Armlehnen, Sitzfläche und Rückenlehnen werden zum extra-leichten fließenden und graphischen Zeichen. Ein Profil aus Stahlrohr. Der Aufbau eine kontinuierliche Oberfläche. Eine Art Dreieck aus dünnem, vollständig mit Leder bezogenem Stahlblech. Seine Enden durch sichtbare Schrauben an der Rohrstruktur befestigt. Der Effekt ist ein im Raum schwebender Stuhl, fast wie eine futuristische Schaukel oder eine konzeptuelle Skulptur.





Shi-Chieh Lu Ming's Heart

La poltrona New Deal venne realizzata nel 1929 da Savina Pisani sulla base delle notazioni del marito, Renzo Frau. Osservando il caratteristico disegno dei braccioli e le bordature posteriori a chiodini, è facile vedere che in realtà New Deal è una prima versione della celeberrima Vanity Fair, caratterizzata dalle dimensioni più contenute e dallo schienale circolare. Forme lisce e tese, design accogliente e aerodinamico tipico dell'Art Déco, la poltrona New Deal è un grande classico del catalogo Poltrona Frau. La struttura portante della poltrona New Deal è in faggio stagionato. Il molleggio è ottenuto con molle biconiche d'acciaio fissate a cinghie di juta. L'imbottitura della seduta è in crine gommato, quella di schienale e braccioli è in crine vegetale modellato a mano. Il cuscino della seduta è realizzato in piuma d'oca. I piedi sono in faggio tinto noce scuro. Il rivestimento è in Pelle Frau®. Una fila di chiodini rivestiti in pelle e applicati a mano rifinisce il retro e i fianchi della poltrona.

The New Deal armchair was produced in 1929 by Savina Pisani according to the notes of her husband, Renzo Frau. Observing the characteristic design of the armrests and the trim on the back consisting of little pins, it is easy to see that in reality the New Deal is an early version of the famous Vanity Fair with smaller dimensions and a circular backrest. Smooth, taut forms with a welcoming and aerodynamic design, typical of art deco, the New Deal armchair is one of the great classics of the Poltrona Frau catalogue. The supporting structure of the New Deal armchair is made from seasoned beechwood. The spring system consists of biconical steel springs attached to jute belts. The seat is padded with rubberised horsehair while the backrest and armrests are in hand-shaped vegetable horsehair. The seat cushion is made of goose down. The feet are made from beech with a dark walnut stain. The upholstery is in Pelle Frau® leather. A row of hand-applied leather-covered pins refines the back and sides of the armchair.

Le fauteuil New Deal a été réalisé en 1929 par Savina Pisani sur la base des notations de son mari, Renzo Frau. En regardant le design caractéristique des accoudoirs et les bordures de dossier à petits clous, on voit aisément que New Deal est en fait la première version du célèbre Vanity Fair, caractérisé par des dimensions plus petites et un dossier circulaire. Avec ses formes lisses et tendues, un design accueillant et aérodynamique typique de l'Art Déco, le fauteuil New Deal est un grand classique du catalogue Poltrona Frau. La structure portante du fauteuil New Deal est en hêtre sec. La suspension est réalisée avec des ressorts biconiques en acier fixés sur des sangles en juta. Le rembourrage de l'assise est en crin caoutchouté, celui du dossier et des accoudoirs est en crin végétal modelé à la main. Le coussin d'assise est réalisé en plumes d'oie. Les pieds sont en hêtre teinté noyer foncé. Le revêtement est en cuir Pelle Frau®. Une rangée de petits clous recouverts de cuir et appliqués à la main finit le dos et les côtés du fauteuil.

Der Sessel New Deal wurde im Jahre 1929 von Savina Pisani ausgehend von den Aufzeichnungen ihres Mannes Renzo Frau entworfen. Betrachtet man das charakteristische Design der Armlehnen und der rückseitigen Nieteneinfassungen, ist leicht zu erkennen, dass New Deal in Wirklichkeit eine erste Version des berühmten Vanity Fair ist, die jedoch kleiner ist und eine runde Rückenlehne aufweist. Glatte, straffe Formen, ein einladendes und aerodynamisches Design, das typisch für den Art Déco-Stil ist: der Sessel New Deal ist ein großer Klassiker des Poltrona Frau Katalogs. Die Tragestruktur des Sessels New Deal ist aus abgelagertem Buchenholz. Die Federung erfolgt durch doppelkonische Stahlfedern, die an Jutegurten befestigt sind. Die Polsterung der Sitzfläche ist aus gummiertem Rosshaare, die von Rückenlehne und Armlehnen aus handgeformten pflanzlichem Rosshaar. Das Sitzkissen ist mit Gänsedaunen gefüllt. Die Füße sind aus nussbaumfarbener Buche (dunkel). Bezug aus Pelle Frau®-Leder. Eine Reihe lederbezogener, von Hand angebrachter Nieten vollendet die Rückseite und die Seitenteile des Sessels.





Renzo Frau New Deal

N

Il designer Roberto Lazzeroni dà forma alla poltrona e al divano Nivola con un segno veloce e leggero. Linee semplici e precise per una seduta compatta e arrotondata.

Un'allure femminile, quasi romantica, valorizzata dai materiali caldi e naturali, lavorati con maestria da Poltrona Frau. La scocca dello schienale è realizzata in poliuretano espanso ottenuto da stampo con leggera imbottitura in ovatta poliestere. La seduta è in faggio stagionato con imbottitura in poliuretano espanso e feltro pressato e molleggio ottenuto con cinghie elastiche. I cuscini sedile sono in piuma d'oca con inserto stabilizzante in poliuretano espanso per diminuire l'affondamento senza rinunciare al comfort. La base d'appoggio è dotata di 4 piedi e realizzata in frassino tinto wengè. Il rivestimento è in cuoio Saddle Extra per la scocca esterna e Pelle Frau® o tessuto per la parte interna ed è arricchito con preziose cuciture a vista eseguite con filo a contrasto.

Designer Roberto Lazzeroni gives form to the Nivola armchair and sofa with a streamlined and light design.

A compact and rounded seat with simple and precise lines. A female, almost romantic allure enhanced by warm and natural materials, expertly crafted by Poltrona Frau. The shell of the backrest is in moulded polyurethane foam, lightly padded with polyester wadding. The seat is in seasoned beech padded with polyurethane foam and pressed felt, and is sprung with elastic belts. The seat cushions are in goose feather with stabilising insert in polyurethane foam to reduce sinking while ensuring comfort. The base has four feet and is in wengé-stained ash. The external shell is upholstered in Saddle® Extra leather, whereas the internal part is in Pelle Frau® leather or fabric, embellished with beautiful top-stitching in contrasting thread.

Le designer Roberto Lazzeroni donne forme au fauteuil et au canapé Nivola dans un style svelte et léger.

Une assise compacte et arrondie avec des lignes simples et précises. Une allure féminine, presque romantique, mise en valeur par des matières chaudes et naturelles, travaillées avec grande maîtrise par Poltrona Frau. La coque du dossier est en mousse de polyuréthane moulée, légèrement rembourrée d'ouate de polyester. L'assise est en hêtre sec rembourré de mousse de polyuréthane et de feutre pressé; suspension assurée par des sangles élastiques. Les coussins d'assise sont en plumes d'oise avec un insert stabilisant en mousse de polyuréthane pour réduire l'effet d'enfoncement tout en garantissant le confort. La base a quatre pieds et est en frêne teinté wengé. La coque externe est revêtue de cuir Saddle® Extra, tandis que la partie interne est en cuir Pelle Frau® ou en tissu, embelli d'une belle surpiqûre en fil de couleur contrastante.

Der Designer Roberto Lazzeroni verleiht dem Nivola Sessel und Sofa ein schlankes und leichtes Design. Ein kompaktes und abgerundetes Sitzmöbel mit einfachen und präzisen Linien. Ein weiblicher, fast romantischer Reiz mit warmen und natürlichen Materialien, fachmännisch von Poltrona Frau angefertigt. Die Schale der Rückenlehne ist aus geformtem Polyurethanschaum, leicht mit Polyesterwatte gepolstert. Der Sitz ist aus abgelagertem Buchenholz mit Polsterung aus Polyurethanschaum und Pressfilz und wird mit elastischen Gurten gefedert. Die Sitzkissen sind aus Gänsefedern mit stabilisierender Einlage aus Polyurethanschaum, um ein Einsinken zu reduzieren und gleichzeitig Komfort zu gewährleisten. Die Basis hat vier Füße und besteht aus wengéfarben gebeizter Esche. Der Außenaufbau ist mit Saddle® Extra-Leder bezogen, der innere Teil besteht aus Pelle Frau®-Leder oder Stoff, verziert mit schönen Steppnähten mit kontrastfarbenem Garn.

Nivola

Poltrona Frau

134





Roberto Lazzeroni
Nivola



Tecnologico e modulare. Una trave traforata in acciaio, come la struttura su cui poggiano morbide imbottiture in piuma d'oca, è protagonista di questo sistema di sedute e tavoli. Un esempio perfetto di concezione innovativa dell'arredare. Struttura realizzata in profilati di acciaio verniciati con colore grigio alluminio metallizzato, appoggiata ad una trave in acciaio verniciata anch'essa come il resto della struttura. I piedi scorrono lungo la trave, il relativo posizionamento è dunque flessibile. Molleggio del sedile ottenuto con una sospensione elastica in tela di nylon e gomma vulcanizzata. I cuscini sedile, schienale e braccioli sono imbottiti in piuma d'oca con un inserto stabilizzante in poliuretano espanso. I piani dei tavoli sono in granito nero lucidato al piombo, in vetro Float con trattamento opacizzante o in ardesia lucidata al poliester. Rivestimento in Pelle Frau® o in tessuto

Technological and modular. A pierced steel cross beam, just like the structure on which the soft goose down padding rests, forms the basis for this system of chairs and tables. A perfect example of innovative furnishing. The structure consists of a metal grey aluminium lacquered steel frame resting on a steel beam, also painted like the rest of the structure. The feet slide along the beam, for greater flexibility in positioning. Support for the seats is provided by an elastic suspension system in nylon and vulcanized rubber. Cushions of the seat, back and arms are down-filled, with polyurethane foam inserts. The table tops are available in polished grey granite, in polyester polished slate or frosted float glass. Upholstery is available in Pelle Frau® leather or alternatively in Poltrona Frau fabric.

Technologique et modulaire. Une poutre d'acier perforé, tout comme la structure sur laquelle repose le rembourrage moelleux en plumes d'oie, forme la base de ce système de sièges et tables. Un exemple parfait de mobilier innovateur. La structure est composée d'un châssis en acier gris aluminium métallisé qui repose sur une poutre en acier, peinte elle aussi comme le reste de la structure. Les pieds glissent le long de la poutre, pour permettre plus de flexibilité de positionnement. Le soutien des sièges est fourni par un système de suspension élastique en nylon et caoutchouc vulcanisé. Les coussins de l'assise et du dossier et les accoudoirs sont rembourrés de plumes, avec des inserts en mousse de polyuréthane. Les dessus de table sont disponibles en granite gris poli, en ardoise polie au polyester ou en verre float dépoli. Le revêtement est disponible en cuir Pelle Frau® ou en tissu Poltrona Frau.

Technologisch und modular. Ein durchbohrter Stahlquerträger, ebenso wie die Struktur, auf der die weiche Gänsedaunenfüllung aufliegt, bildet die Grundlage für dieses Stuhl- und Tischsystem. Ein perfektes Beispiel für innovative Einrichtung. Die Struktur besteht aus einem im Farbton Aluminium metallgrau lackiertem Stahlrahmen auf einem Stahlträger, der ebenso lackiert ist, wie der Rest der Struktur. Die Füße gleiten entlang des Trägers für eine größere Flexibilität bei der Positionierung. Gestützt werden die Stühle von einem elastischen Federungssystem aus Nylon und vulkanisiertem Kautschuk. Die Kissen von Sitz, Rückenlehne und Armen weisen eine Daunenfüllung mit Polyurethanschaum-Einlagen auf. Die Tischplatten sind aus poliertem grauem Granit, aus polyesterpoliertem Schiefer oder satiniertem Floatglas. Der Bezug ist aus Pelle Frau®-Leder oder Poltrona Frau Stoff.





Pierluigi Cerri Ouverture

P

Un'autentica oasi di distensione e benessere, dove ritrovare il piacere di stare con se stessi. Poltrona Frau offre per la prima volta la sua elegante, confortevole interpretazione di seduta reclinabile. Poggiatesta, schienale e poggiapiedi sono regolabili per assicurare il massimo dell'ergonomia. La base circolare in acciaio, nelle finiture satinato o verniciato nero opaco, permette una rotazione della poltrona di 360°. Disponibile in 3 versioni, Pillow presenta, nei modelli elettrico e a batteria ricaricabile, un meccanismo che permette di regolare singolarmente e con estrema fluidità schienale e poggiapiedi. La tastiera dei comandi è nascosta nella tasca del bracciolo sinistro. Nella versione manuale, invece, le movimentazioni avvengono in modo sincronizzato grazie ad una leva inserita fra bracciolo sinistro e seduta. L'inclinazione del poggiatesta è sempre regolabile manualmente e in modo indipendente dallo schienale. Il rivestimento è in Pelle Frau®.

An authentic oasis of relaxation and wellbeing, where you can rediscover the pleasure of your own company. For the first time ever, Poltrona Frau is proud to offer its own elegant, comfortable interpretation of the reclining chair. Headrest, backrest and footrest are all adjustable, ensuring the best possible ergonomics. The circular steel base in its satin finish or coated in matt black, allows the chair to rotate a full 360°. Available in 3 different versions, in both its electric and rechargeable battery versions, Pillow features a mechanism that allows backrest and footrest to be adjusted individually with great fluidity. The control keypad is hidden in the pocket of the left arm. In the manual version, movements are synchronised thanks to a lever hidden between the left arm and seat. The headrest is manually adjustable in all versions, independently of the backrest. Pelle Frau® leather upholstery.

Une oasis authentique de détente et de bien-être, où l'on redécouvre le plaisir de se retrouver soi-même. Pour la première fois, Poltrona Frau est fier de vous offrir cette interprétation confortable et élégante du fauteuil inclinable. L'appui-tête, le dossier et le repose-pieds sont tous réglables, garantissant la meilleure ergonomie possible. La base ronde en acier, avec finition satinée ou peinte en noir mat, permet au fauteuil de tourner à 360°. Pillow est disponible en 3 versions différentes; dans la version électrique rechargeable, un mécanisme intégré permet de régler individuellement et avec une extrême fluidité le dossier et le repose-pieds. Le clavier de commande est caché dans la poche de l'accoudoir gauche. Dans la version manuelle, les mouvements sont synchronisés grâce au levier qui est caché entre l'accoudoir gauche et l'assise. Dans toutes les versions l'appui-tête est réglable à la main, indépendamment du dossier. Le revêtement est en cuir Pelle Frau®.

Eine wahre Oase der Entspannung und des Wohlbefindens, dank der Sie sich im eigenen Unternehmen noch ein Stück wohler fühlen. Zum ersten Mal überhaupt ist Poltrona Frau stolz, seine eigene elegante, komfortable Auslegung des Liegestuhls anzubieten. Kopfstütze, Rückenlehne und Fußstütze sind einstellbar, um die bestmögliche Ergonomie zu gewährleisten. Das runde Stahlgestell mit satiniertem Finish oder in mattschwarz lackierter Ausführung erlaubt die Drehung des Stuhls um 360°. Erhältlich in 3 verschiedenen Versionen, sowohl in elektrischer, als auch in Akku-Ausführung, bietet Pillow einen Mechanismus, dank dem Rückenlehne und Fußstütze stufenlos individuell angepasst werden. Das Bedientastenfeld ist in der Tasche des linken Arms verborgen. In der manuellen Ausführung werden die Bewegungen dank eines Hebels, der zwischen dem linken Arm und dem Sitz verborgen ist, synchronisiert. Die Kopfstütze ist bei allen Versionen unabhängig von der Rückenlehne manuell verstellbar. Pelle Frau®-Lederbezug.





Poltrona Frau Style & Design Centre Pillow

R

La collezione prende il nome dal carattere cinese "Ren", che significa persona. Fin dalle origini del linguaggio, questo segno compare inciso sugli antichi ossi oracolari cinesi usati a scopo divinatorio: due semplici tratti in una rappresentazione pittografica della figura umana. Il tratto più lungo sporge leggermente ed è sostenuto da quello più breve. I due elementi dipendono l'uno dall'altro per stabilità, in una relazione che esprime esattamente la costruzione architettonica di ogni elemento della collezione.

Il divanetto. Una panca lineare e uno schienale arrotondato, completo anche in questo caso di cuscino poggiatesta. I punti di connessione fra la struttura portante in legno massello di noce canaletto e la scocca dello schienale in faggio curvato sono rifiniti esternamente da anelli in ottone. I rivestimenti possono essere interamente in Pelle Frau® oppure in pelle per la seduta e in tessuto per il cuscino poggiatesta.

The collection takes the name of the Chinese "Ren" ideogram, which means person. From the birth of the language, this symbol appeared on ancient Chinese oracle bones used for divination. Two simple strokes constitute a pictographic representation of the human figure. The longer stroke sticks out slightly and is supported by the shorter stroke. The two elements depend on each other for their stability, a relationship that perfectly represents the architectural construction of each item in the collection.

The same enveloping essentiality gives form to the sofa. A linear bench and rounded backrest, again complete with a lumbar cushion. The junctions between the supporting frame in solid Canaletto walnut and the shell of the backrest in curved beech are refined externally with brass rings. The upholstery can be entirely in Pelle Frau® leather or in leather upholstery for the seat with fabric lumbar cushion.

Cette collection tire son nom du caractère chinois "Ren" qui signifie personne: deux traits simples, en représentation pictographique de la figure humaine. Le trait le plus long dépasse légèrement et est soutenu par le trait plus petit. Ces deux éléments dépendent l'un de l'autre pour leur stabilité, dans un rapport qui exprime exactement la construction architecturale de chaque élément de la collection.

La même simplicité accueillante donne forme au petit canapé. Un banc linéaire et un dossier arrondi doté, lui aussi, d'un coussin cale-reins. Les points de connexion entre la structure portante en noyer Canaletto massif et la coque du dossier en hêtre cintré sont finis extérieurement par des anneaux en laiton. Les revêtements peuvent être entièrement en cuir Pelle Frau® ou bien ils peuvent allier, à un revêtement en cuir pour l'assise, un revêtement en tissu pour le coussin calereins.

Die Kollektion hat ihren Namen vom chinesischen Schriftzeichen "Ren", das Person bedeutet. Seit den Anfängen der Sprache ist dieses Zeichen auf den alten chinesischen Orakelknochen für Wahrsagerei eingraviert: zwei einfache Züge in einer piktophischen Darstellung der menschlichen Figur. Die längere Linie ragt geringfügig hervor und wird von der kürzeren gestützt. Die beiden Elemente sind aus Gründen der Stabilität voneinander abhängig, in einem Verhältnis, das genau den architektonischen Aufbau der einzelnen Elemente der Kollektion ausdrückt.

Die gleiche, einladende Einfachheit prägt das Sofa. Eine lineare Bank und eine abgerundete Rückenlehne, auch in diesem Fall mit Nierenkissen. Die Verbindungspunkte zwischen der Tragstruktur aus massivem Canaletto Nuss und der Aufbau der Rückenlehne aus gebogenem Buchenholz sind außen mit Messingringen veredelt. Die Bezüge können vollständig aus Pelle Frau®-Leder sein oder einen Lederbezug für den Sitz und Stoff für die Nierenkissen kombinieren.

Ren Sofa and Armchair

Poltrona Frau

140





Neri & Hu Ren Sofa and Armchair

Nata dall'idea di svuotare l'imbottitura tradizionale per arrivare alle curvature "strettamente necessarie" al miglior sostegno, Sanluca è uno straordinario esempio del design italiano. Ergonomica e sempre all'avanguardia. Una forma che sembra avvolgere perfettamente il corpo. La struttura rigida, in legno, è realizzata per componenti separati e successivamente assemblati. Il rivestimento è in Pelle Frau® o in tessuto. I piedi sono in faggio verniciato nero semi-lucido. La poltrona può essere accompagnata dal pouf Luca, disegnato da Achille Castiglioni nel 1991.

Designed with the idea of avoiding traditional padding in order to lay bare the essential curves that are "strictly necessary" to ensure optimal support, Sanluca is an extraordinary example of Italian design. Ergonomic and avant-garde, the shape is contoured to beautifully fit your body. The rigid wooden structure is created with separate components that are assembled at a later stage. Upholstery is in Pelle Frau® leather or in fabric. The feet are in semi-glossy black-lacquered beech wood. Sanluca can be accompanied by the Luca ottoman designed by Achille Castiglioni in 1991.

Sanluca, conçu dans l'idée d'éviter le rembourrage traditionnel pour se limiter aux courbes essentielles "strictement nécessaires" pour garantir un soutien optimal, est un exemple extraordinaire du design italien. La forme, ergonomique et d'avant-garde, est profilée pour s'adapter en beauté à votre corps. La structure en bois rigide est créée avec des éléments séparés qui sont ensuite assemblés. Le revêtement est disponible en cuir Pelle Frau® ou en tissu. Les pieds sont en hêtre peint noir semi-brillant. Sanluca peut être accompagné du pouf Luca, conçu par Achille Castiglioni en 1991.

Entwickelt mit der Idee, eine traditionelle Polsterung zu vermeiden, um die wesentlichen Kurven, die "unbedingt erforderlich" sind, bloßzulegen und eine optimale Stützfunktion zu gewährleisten, ist Sanluca ein außergewöhnliches Beispiel für italienisches Design. Ergonomisch und avantgardistisch, ist die Form konturiert, um sich perfekt an den Körper anzupassen. Die starre Holzstruktur besteht aus separaten Bauteilen, die später zusammengebaut werden. Der Bezug ist aus Pelle Frau®-Leder oder Stoff. Die Füße sind seidenglänzend schwarz lackiert. Zum Sessel gesellt sich der Hocker "Luca".

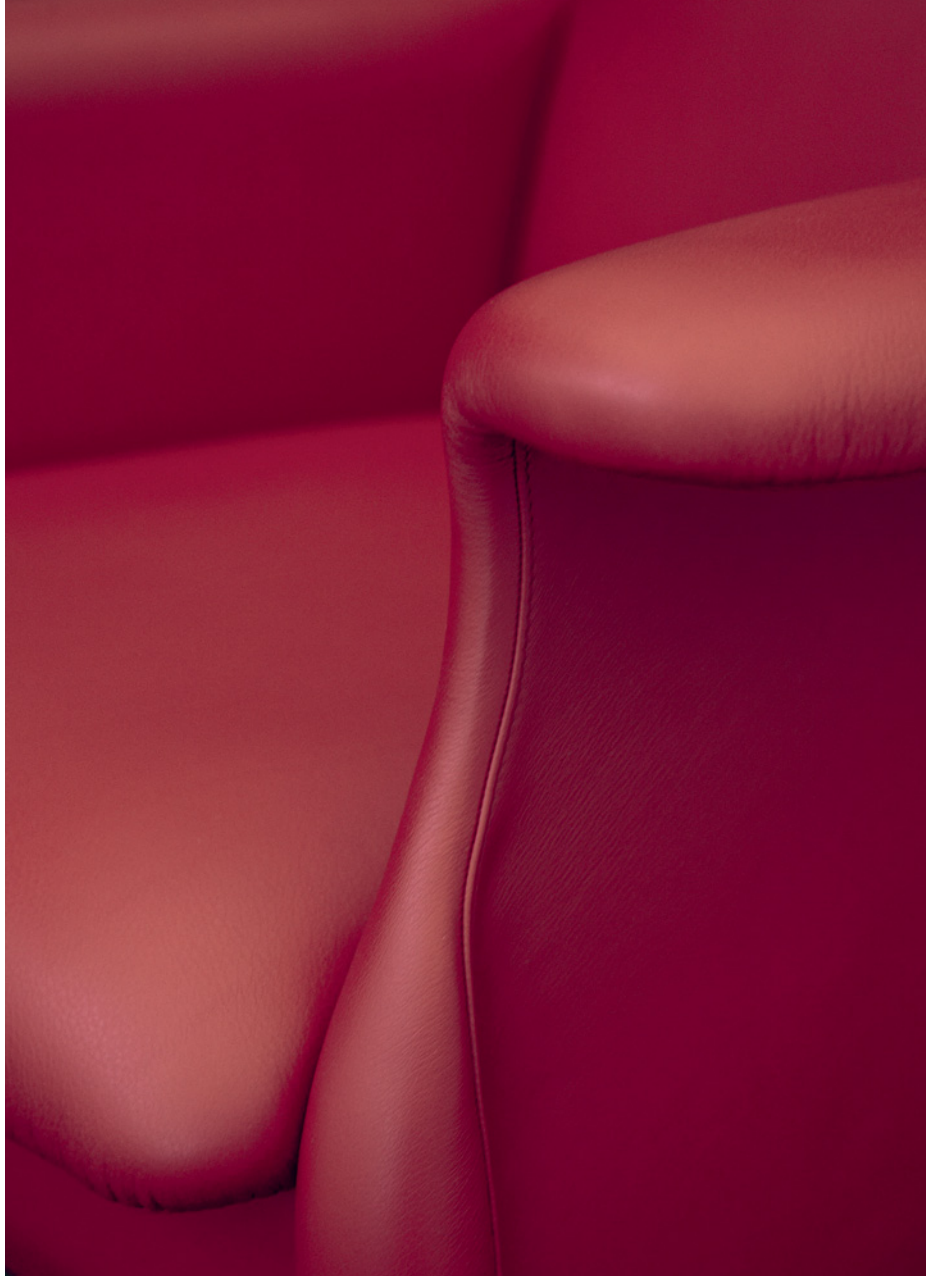
S

Sanluca

Poltrona Frau

142





Fratelli Achille e Pier Giacomo Castiglioni
Sanluca

Un divano, ma anche una dormeuse, un nido accogliente e generoso. Scarlett conquista la scena e invita al relax, con la sua inaspettata forma circolare. Un progetto pienamente nelle corde di Jean-Marie Massaud, che ama accostare geometrie architettoniche e volumi pieni e morbidi. Tutto attorno a Scarlett corre un anello di acciaio brunito e spazzolato che sorregge un sistema di cinghie in cuoio Saddle Extra. L'insieme delle cinghie crea una struttura che funge al tempo stesso da bracciolo e schienale. Un elegante reticolo che accoglie la seduta imbottita di piuma d'oca e poliuretano espanso. Piuma d'oca anche per i cuscini dello schienale, ai quali si sovrappongono liberamente cuscini mobili quadrati e rettangolari. Il rivestimento di tutte le cuscinate è in tessuto o in Pelle Frau®. Il fusto della seduta è realizzato in legno massello di faggio. Scarlett è dotato di otto ruote che permettono una rotazione del divano a 360°.

A sofa which is also a chaise-lounge, a welcoming and comfortable nest. The Scarlett steals the show, its eye-catching circular form an invitation to relax. A project very much in line with Jean-Marie Massaud's style, the Scarlett combines architectural geometries with full and soft volumes. The piece is surrounded by a brushed and burnished steel ring which supports a system of Saddle Extra leather straps. The straps create a frame which functions both as a backrest and armrest in an elegant lattice which hosts the padded goose down and polyurethane foam seat. Goose down is also used in the backrest cushions, which in turn are liberally covered with loose square and rectangular cushions. All of the cushions are upholstered in fabric or Pelle Frau® leather. The seat's frame is made of solid beech wood. The Scarlett also features eight castors which allow the sofa to rotate through 360°.

Un canapé qui est aussi une dormeuse, un nid confortable et accueillant. Le canapé Scarlett est tout un spectacle, sa forme ronde attrayante est une invitation à la détente. Le canapé Scarlett, un projet très en ligne avec le style de Jean-Marie Massaud, combine des géométries architecturales et des volumes pleins et moelleux. L'assise est entourée d'un anneau en acier brossé et bruni, qui supporte un système de sangles en cuir Saddle Extra. Les sangles créent un cadre qui fonctionne à la fois comme dossier et accoudoir, en latex élégant rembourré de plumes d'oie et mousse de polyuréthane. Les plumes d'oie sont aussi utilisées dans les coussins de dossier, qui sont à leur tour couverts à volonté de coussins volants carrés et rectangulaires. Tous les coussins sont revêtus de tissu ou de cuir Pelle Frau®. La structure de l'assise est en hêtre massif. Le canapé Scarlett possède également huit roulettes qui lui permettent de tourner à 360°.

Ein Sofa, das auch eine Chaiselongue ist, ein gemütliches und komfortables Nest. Scarlett stiehlt allen die Show, seine ins Auge fallende runde Form lädt zum Entspannen ein. Als Projekt, das in Einklang mit Jean-Marie Massauds Stil steht, kombiniert Scarlett architektonische Geometrien mit vollen und weichen Volumen. Das Möbel ist von einem gebürsteten und polierten Stahlring umgeben, der ein Riemensystem aus Saddle Extra-Leder stützt. Die Riemen schaffen einen Rahmen, der als Rückenlehne und Armlehne in einem eleganten Gitter, das die Sitzfläche mit Polsterung aus Gänsedaunen und Polyurethanschaum aufnimmt. Gänsedaunen wird auch bei den Rückenissen verwendet, die wiederum großzügig mit losen quadratischen und rechteckigen Kissen bedeckt sind. Alle Kissen sind mit Stoff oder Pelle Frau®-Leder bezogen. Der Rahmen des Sitzes ist aus massivem Buchenholz. Scarlett verfügt auch über acht Rollen, dank denen sich das Sofa um 360° drehen lässt.





Jean-Marie Massaud Scarlett

T

Disegnata dal duo Spalvieri & Del Ciotto per Poltrona Frau, la poltrona Times Lounge ha una struttura sofisticata e leggerissima, un rivestimento che come un abito sartoriale ne prende naturalmente le forme, rendendole morbide e accoglienti. Il pouf Times Lounge segue le stesse linee concettuali. Il risultato finale è un oggetto che nasce come abbinamento alla poltrona per migliorarne ulteriormente il comfort ma ha una sua singola dignità progettuale, tale da renderlo utilizzabile anche da solo come seduta temporanea.

La struttura della poltrona Times Lounge è realizzata in massello di frassino tinto Moka o Wengé. Il legno è a sezione circolare nelle parti a vista e a sezione ovale per le traverse di collegamento inferiori. Il supporto della cuscinatura della poltrona abbraccia la struttura in legno, ed è realizzato in Pelle Frau®. Un tessuto tecnico di supporto posto sotto il sedile funge da molleggio.

Designed by Spalvieri & Del Ciotto for Poltrona Frau, the Times Lounge armchair has a sophisticated and ultra-light structure and a cover which naturally assumes its forms like a tailored suit, making it soft and welcoming. The Times Lounge pouf follows the same conceptual lines. The end product is an item designed to complement the armchair and further enhance the experience of comfort, but it is also able to stand alone and be used as a temporary seat.

The structure of the Times Lounge armchair is made from solid ash in a moka or wenge stain. The wood has a visible circular cross section and an oval cross section for the lower connecting beams. The armchair cushion support embraces the wooden structure and is made from Pelle Frau® leather. A supporting technical textile located under the seat acts as a spring.

Conçu par le duo Spalvieri & Del Ciotto pour Poltrona Frau, le fauteuil Times Lounge dispose d'une structure sophistiquée et très légère. Le revêtement, tel un vêtement haute-couture en épouse naturellement les formes, en les rendant souples et accueillantes. Le pouf Times Lounge suit les mêmes lignes conceptuelles. Le résultat final est un objet qui a été créé en combinaison avec le fauteuil pour améliorer davantage son confort, mais qui possède sa propre dignité de conception, de sorte qu'il peut également être utilisé seul comme siège temporaire.

La structure du fauteuil Times Lounge est fabriquée en frêne massif teinté Moka ou Wengé. Le bois est à section circulaire dans les parties visibles et à section ovale pour les traverses de jonction inférieures. Le support des coussins du fauteuil englobe la structure en bois et il est fabriqué en cuir Pelle Frau®. Un tissu technique de support situé sous le siège sert de suspension.

Der Sessel Times Lounge wurde vom Duo Spalvieri & Del Ciotto für Poltrona Frau entworfen und weist eine raffinierte und federleichte Struktur auf. Der Bezug übernimmt die Formen wie ein Maßanzug auf natürliche Weise und macht sie weich und einladend. Der Pouf Times Lounge folgt den gleichen konzeptionellen Linien. Das Endergebnis ist ein Möbelstück, das in Kombination mit dem Sessel entstanden ist, um dessen Komfort noch weiter zu verbessern, das aber auch eine eigene gestalterische Würde hat, so dass es auch allein als temporäre Sitzgelegenheit nutzbar ist.

Die Struktur ist aus mokka- oder wengéfarbenen gebeizter Massivesche. Das Holz weist in den sichtbaren Bereichen einen kreisförmigen Querschnitt auf und bei den unteren Verbindungsstreben einen ovalen Querschnitt. Die Halterung der Kissen des Sessels umfasst die Holzstruktur und ist aus Pelle Frau®-Leder gefertigt. Ein Techno-Stoff, der unter der Sitzfläche zur Halterung angebracht ist, dient als Federung.





Spalvieri & Del Ciotto Times Lounge



L'imbottitura dei cuscini dello schienale e del sedile è in poliuretano espanso e ovatta poliestere, mentre l'imbottitura dei braccioli è in ovatta poliestere. La fodera dei cuscini di schienale e braccioli è cucita in un unico elemento, la fodera del cuscino sedile è singola e viene agganciata al resto della fodera. I cuscini sono assicurati alla struttura mediante cerniere nascoste e bottoni automatici. I cuscini possono essere rivestiti in Pelle Frau® o in tessuto. In entrambi i casi il rivestimento è sfoderabile. Un rivestimento supplementare è acquistabile separatamente.

The seat and backrest cushions are padded with polyurethane foam and polyester wadding while the armrests are padded with polyester wadding. The lining of the backrest and armrest cushions is stitched as a single element, the lining of the seat cushion is separate and attached to the rest of the lining. The cushions are secured to the structure using hidden zips and snap buttons. The cushions can also be covered with Pelle Frau® leather or fabric. In both cases the cover can be removed. An additional cover can be purchased separately.

Le rembourrage des coussins du dossier et de l'assise est en polyuréthane expansé et ouate polyester, tandis que le rembourrage des accoudoirs est en ouate polyester. La housse des coussins du dossier et des accoudoirs est cousue en un élément unique, la housse du coussin de l'assise est unique et accrochée au reste de la housse. Les coussins sont fixés à la structure grâce à des fermetures à glissière cachées et des boutons-pression automatiques. Les coussins peuvent être recouverts de cuir Pelle Frau® ou de tissu. Dans les deux cas, le revêtement supplémentaire est achetable séparément.

Die Polsterung der Kissen von Rückenlehne und Sitzfläche ist aus Polyurethanschaum und Polyesterwatte, während die Polsterung der Armlehnen aus Polyesterwatte ist. Das Futter der Kissen von Rückenlehne und Armlehnen ist in einem einzigen Element genäht, während das Futter des Sitzkissens unabhängig und an das restliche Futter angehängt ist. Die Kissen sind mit verdeckten Reißverschlüssen und Druckknöpfen an der Struktur befestigt. Die Kissen können mit Pelle Frau®-Leder und Stoff bezogen werden. In beiden Fällen ist der Bezug abnehmbar. Ein zusätzlicher Bezug kann separat gekauft werden.

La struttura del pouf Times Lounge è in legno massello di frassino ed è caratterizzata da due cavalletti laterali a sezione circolare collegati da due traverse a sezione ovale che riprendono gli stilemi della poltrona. È disponibile nelle finiture tinto Moka o Wengé. Una fascia in Pelle Frau® forma la superficie tesa dove si incrocia al di sopra il secondo rivestimento imbottito, in poliuretano espanso e ovatta poliestere. Il rivestimento è disponibile in Pelle Frau® o in tessuto. In entrambi i casi il rivestimento superiore imbottito è sfoderabile. Times Lounge è certificata FSC® 100% in tutte le combinazioni di rivestimento che prevedono l'utilizzo di Pelle Frau® e di tessuto non contenente viscosa di origine forestale.

The structure of the Times Lounge pouf is in solid ash and is distinctive for its two circular-section stands at the sides connected by two oval-section bars which echo the design choices of the armchair. It is available with a moka- or wenge-stained finish. A band of Pelle Frau® leather forms the taut surface over which the second padded cover, in polyurethane foam and polyester wadding, is positioned. The upholstery is available in Pelle Frau® leather or fabric. In both cases the upper padded cover can be removed. Times Lounge is 100% FSC® certified for all upholstery combinations that involve the use of Pelle Frau® leather and fabric not containing viscose deriving from forests.

La structure du pouf Times Lounge est réalisée en frêne massif et se caractérise par deux chevalets latéraux à section circulaire reliés par deux traverses à section ovale qui rappellent le style du fauteuil. Il est disponible en finition teintée Moka ou Wengé. Une bande en cuir Pelle Frau® forme la surface tendue où se croise la seconde housse rembourrée en mousse de polyuréthane et ouate de polyester. Le revêtement est disponible en cuir Pelle Frau® ou en tissu. Dans les deux cas, le revêtement supérieur rembourré est déhoussable. Times Lounge est certifié 100% FSC® pour toutes les combinaisons de revêtement qui prévoient l'utilisation de cuir Pelle Frau® et de tissu ne comportant pas de viscose d'origine forestière.

Die Struktur des Times Lounge Poufs ist aus Massivesche gefertigt und zeichnet sich durch zwei seitliche Böcke mit rundem Querschnitt aus, die durch zwei Querstreben mit ovalem Querschnitt verbunden sind und an den Stil des Sessels erinnern. Die Oberflächen mokka- oder wengéfarben gebeizt erhältlich. Ein Streifen aus Pelle Frau®-Leder bildet die gespannte Fläche, auf der sich der zweite Polsterbezug aus Polyurethanschaum und Polyesterwatte überkreuzt. Der Bezug ist in Pelle Frau®-Leder oder Stoff erhältlich. In beiden Fällen ist der obere, gepolsterte Bezug abnehmbar. Times Lounge ist zu 100% FSC®-zertifiziert, und zwar in allen Polsterkombinationen mit Pelle Frau®-Leder und nicht viskosehaltigen Stoffen aus der Forstwirtschaft.



Ufficialmente denominata "modello 904", ma conosciuta, dal 1984, come Vanity Fair, questa seduta è divenuta nel tempo l'emblema stesso di Poltrona Frau. Il progetto, entrato in produzione nel 1930 pare sia stato rielaborato a partire dai disegni lasciati da Renzo alla moglie Savina. La configurazione fortemente volumetrica della Vanity Fair l'ha portata ad essere una delle icone universalmente riconosciute del design italiano. L'imbottitura utilizza sia crine vegetale modellato a mano che crine gommato e il cuscino della seduta è in piuma d'oca. Sedile, schienale e braccioli hanno molleggio ottenuto con molle biconiche in acciaio legate a mano e appoggiate su cinghie di juta.

Officially named "model 904", but known, since 1984, as Vanity Fair, over time this chair has become the very emblem of Poltrona Frau. The project, which was first produced in 1930 would appear to have been re-elaborated from the designs left by Renzo to his wife Sabina. The strong volumetric configuration of Vanity Fair has raised it to the status of a universally recognised icon of Italian design. The padding uses both hand-fashioned vegetal horsehair and rubberised horsehair, the seat cushion is filled with goose down. The springing of the seat, back and arms is by means of biconical hand-tied steel springs fastened to jute belts.

Ce fauteuil, appelé officiellement "modèle 904" mais connu depuis 1984 comme Vanity Fair, est devenu au fil du temps l'emblème de Poltrona Frau. Il paraît que ce projet, entré en production en 1930, a été réélaboré à partir des dessins laissés par Renzo à sa femme Savina. La configuration fortement volumétrique de Vanity Fair en a fait une des icônes universellement reconnues du design italien. Le rembourrage utilise des crins végétaux modelés à la main et des crins caoutchoutés, et les coussins d'assise sont remplis de plumes d'oie. La suspension de l'assise, du dossier et des accoudoirs utilise des ressorts biconiques en acier, attachés entre eux à la main et fixés sur des sangles en jute.

Dieser ursprünglich "Modell 904" genannte, seit 1984 jedoch unter dem Namen Vanity Fair bekannte Stuhl wurde zum Sinnbild für Poltrona Frau. Das erstmals 1930 produzierte Projekt wurde aus den Zeichnungen, die Renzo seiner Frau Savina hinterließ, komplett neu aufgearbeitet. Das starke volumetrische Konzept des Vanity Fair entwickelte sich zu einer heute allgemein anerkannten Ikone des italienischen Designs. Bei der Polsterung werden sowohl von Hand modelliertes, pflanzliches Rosshaar, als auch gummiertes Rosshaar verwendet, das Sitzkissen ist mit Gänsedaunen gefüllt. Die Federung von Sitzfläche, Rückenlehne und Armen erfolgt durch von Hand gebundene, biconische Stahlfedern die auf Jutegurten aufliegen.





Renzo Frau Vanity Fair



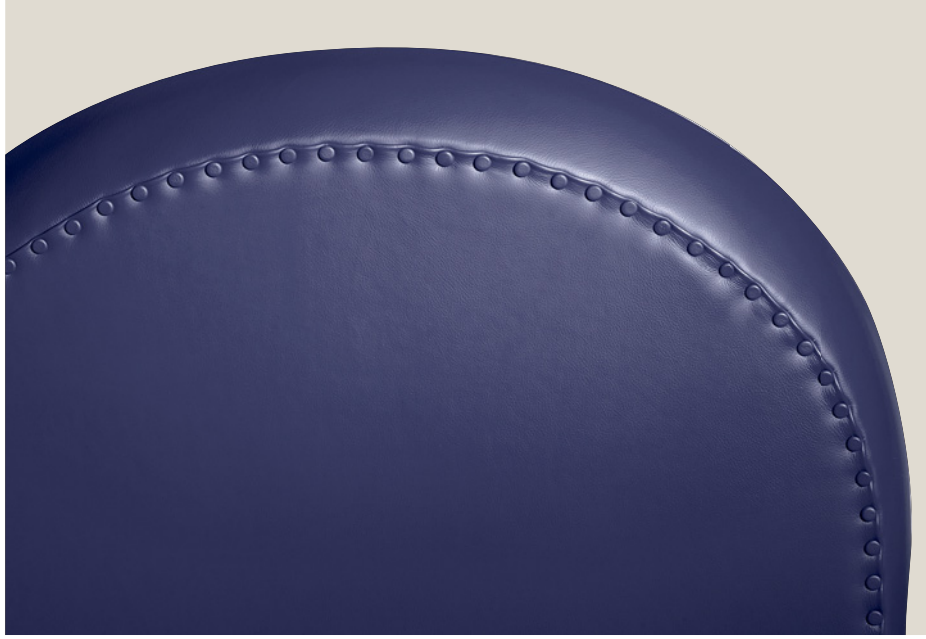
Prodotto-simbolo dell'azienda, la poltrona Vanity Fair riassume in sé tutti quei valori di eleganza senza tempo, qualità dei materiali, perizia artigianale che negli anni hanno reso celebre il marchio Poltrona Frau. Ufficialmente denominata "modello 904" ma conosciuta, dal 1984, come Vanity Fair, questa seduta è diventata una delle icone universalmente riconosciute del design italiano. Il progetto, entrato in produzione nel 1930, è stato rielaborato da Poltrona Frau Style & Design Centre a partire dai disegni lasciati da Renzo Frau alla moglie Savina. In occasione del 90esimo anniversario della poltrona Vanity Fair, l'azienda ha chiesto al designer Roberto Lazzeroni di rivisitarla, adattandone le proporzioni per offrire una seduta ancora più comoda e accogliente. Il pouf Vanity Fair XC, completa la collezione. Le sue linee curve e organiche si rifanno al linguaggio della poltrona, rielaborando i segni caratteristici dello stile Déco per farli diventare un oggetto senza tempo. Può essere anche in versione apribile con un comodo contenitore interno.

The company's most iconic product, the Vanity Fair armchair encapsulates all of the values of timeless elegance, quality materials and consummate craftsmanship that have made the Poltrona Frau brand a renowned name over the years. Officially called "model 904" but known, since 1984, as Vanity Fair, this seat has become one of the universal icons of Italian design. The project, which first went into production in 1930, has been revamped by the Poltrona Frau Style & Design Centre on the basis of designs that Renzo Frau left his wife, Savina. To mark the 90th anniversary of the Vanity Fair armchair, the company asked designer Roberto Lazzeroni to revisit it and adjust its proportions to make it even more comfortable and welcoming. The Vanity Fair XC pouf completes the collection. Its curved and organic lines are inspired by the armchair and reinterpret the typical hallmarks of the Art Déco style to make the object a timeless classic. It can also come in a version with practical internal storage compartment.

Produit symbole de l'entreprise, le fauteuil Vanity Fair résume à lui seul toutes ces valeurs d'élégance intemporelle, de qualité des matières, de qualité artisanale qui ont rendu célèbre la marque Poltrona Frau. Officiellement appelé « modèle 904 » mais connu depuis 1984 sous le nom de Vanity Fair, ce fauteuil est devenu l'une des icônes universellement reconnues du design italien. Le projet, entré en production en 1930, a été retravaillé par Poltrona Frau Style & Design Centre à partir des dessins laissés par Renzo Frau à sa femme Savina. À l'occasion du 90ème anniversaire du fauteuil Vanity Fair, l'entreprise a demandé au designer Roberto Lazzeroni de le revisiter en adaptant ses proportions, pour offrir une assise encore plus confortable et accueillante. Le pouf Vanity Fair XC complète la collection. Ses lignes courbes et organiques font référence au langage du fauteuil, retravaillant les signes caractéristiques du style Art Déco pour en faire un objet intemporel. Il est également disponible dans une version ouvrable avec un conteneur interne pratique.

Der Sessel Vanity Fair ist das Symbol-Produkt der Firma: Er fasst in sich all jene Werte zusammen, die die Marke Poltrona Frau im Laufe der Jahre berühmt gemacht haben: zeitlose Eleganz, hochqualitative Materialien, handwerkliches Können. Dieses Sitzmöbel mit der offiziellen Bezeichnung „modello 904“, das seit 1984 als Vanity Fair bekannt ist, wurde zu einer der universal anerkannten Ikonen des italienischen Designs. Das Projekt, das 1930 in die Produktion ging, wurde anscheinend ausgehend von den Zeichnungen, die Renzo Frau seiner Gattin Savina hinterlassen hatte, vom Poltrona Frau Style & Design Centre neu überarbeitet. Anlässlich des 90. Jahrestags des Sessels Vanity Fair bat die Firma Designer Roberto Lazzeroni um Überarbeitung, um seine Proportionen anzugleichen und damit ein noch bequemeres und einladenderes Sitzmöbel zu schaffen. Der Pouf Vanity Fair XC vervollständigt die Kollektion. Seine geschwungenen und organischen Linien nehmen Bezug auf die Sprache des Sessels und verarbeiten die charakteristischen Zeichen des Art-Déco-Stils zu einem zeitlosen Objekt. Er ist auch in einer aufklappbaren Version mit einem praktischen Innenbehälter erhältlich.





Poltrona Frau Style & Design Centre Vanity Fair XC

V

Il pouf Vanity Fair XC ha la struttura in multistrato di betulla. L'imbottitura è realizzata in poliuretano espanso. Lo zoccolo, realizzato in fibra di legno MDF verniciato nero testurizzato, nasconde quattro ruote piroettanti in materiale plastico incassate sul fondo del pouf. Il rivestimento può essere in Pelle Frau® o in tessuto. Una targhetta metallica con logo Poltrona Frau® realizzata in ottone con finitura dorata o canna di fucile è posizionata sul retro del pouf. Il pouf Vanity Fair XC con vano contenitore ha la struttura in multistrato di Betulla tamponata all'interno del vano con pannelli in cartone pressato ad alta densità. Il coperchio con imbottitura in poliuretano espanso è realizzato in multistrato di Betulla. Il vano contenitore è rivestito nelle parti interne da tessuto tecnico di colore nero. Il meccanismo di apertura è dotato di un sistema che blocca il coperchio quando aperto e ne ammortizza la chiusura. Tutte le parti metalliche del meccanismo e le cerniere sono realizzate in acciaio nichelato.

The Vanity Fair XC pouf has a birch plywood structure. The padding is in polyurethane foam. The MDF base with textured black varnish finish conceals four plastic swivel castors which are fitted to the bottom of the pouf. The upholstery is available in Pelle Frau® leather or fabric. A brass plate with the Poltrona Frau® logo and gold or gunmetal grey finish is positioned at the back of the pouf. The Vanity Fair XC pouf with storage compartment has a birch plywood structure with high-density millboard panel infill inside the storage space. The lid with polyurethane foam padding is in birch plywood. The inside of the storage compartment is lined with black technical fabric. The opening mechanism is equipped with a system that holds the cover in place when it is opened and softens its closure. All metal parts of the mechanism and the hinges are in nickel-plated steel.

La structure du pouf Vanity Fair XC est en multiplis de bouleau. Le rembourrage est en mousse de polyuréthane. Le socle, réalisé en fibre de bois MDF texturé et peint en noir, dissimule quatre roulettes pivotantes en matière plastique encastrées dans le fond du pouf. Le revêtement peut être en cuir Pelle Frau® ou en tissu. Une plaque métallique avec le logo Poltrona Frau® en laiton avec une finition couleur dorée ou canon de fusil est positionnée au dos du pouf. La structure du pouf Vanity Fair XC avec compartiment de rangement est en multiplis de bouleau avec des panneaux en carton pressé haute densité à l'intérieur du compartiment. Le couvercle avec rembourrage en mousse de polyuréthane est fabriqué en multiplis de bouleau. Les parties internes du compartiment de rangement sont recouvertes de tissu technique noir. Le mécanisme d'ouverture est équipé d'un système qui bloque le couvercle lorsqu'il est ouvert et amortit la fermeture. Toutes les parties métalliques du mécanisme et les charnières sont en acier nickelé.

Der Pouf Vanity Fair XC hat eine Struktur aus Multischicht-Birkenholz. Die Polsterung besteht aus Polyurethanschäum. Hinter dem Sockel aus strukturiertem, schwarz lackiertem MDF-Holz verbergen sich vier Kunststoff-Lenkrollen, die in den Boden des Poufs eingelassen sind. Der Bezug kann in Pelle Frau®-Leder oder Stoff ausgeführt werden. Auf der Rückseite des Poufs befindet sich eine Metallplakette mit dem Poltrona Frau®-Logo aus Messing mit Gold- oder Gunmetal-Finish. Der Pouf Vanity Fair XC mit Staufach hat eine Struktur aus Multischicht-Birkenholz mit hochdichten gepressten Kartonplatten im Inneren des Fachs. Die Abdeckung mit Polyurethanschäum-Polsterung ist aus Multischicht-Birkenholz gefertigt. Die Innenteile des Stauraums sind mit schwarzem technischem Stoff bezogen. Der Öffnungsmechanismus ist mit einem System ausgestattet, das den Deckel im geöffneten Zustand blockiert und den Verschluss dämpft. Alle Metallteile des Mechanismus und die Scharniere sind aus vernickeltem Stahl.





Poltrona Frau Style & Design Centre

Vanity Fair XC

Il progetto Vertigo è un'architettura radicale. Gli elementi sono ridotti all'essenziale e ciascuno svolge la sua funzione con rigore e eleganza.

Il daybed che vive due volte. Algido e sensuale come la protagonista del film cult di Alfred Hitchcock. Un progetto che fa della doppia identità il suo tratto originale. La lucentezza del metallo e l'opacità del cuoio. La linearità della struttura e la morbidezza delle cuscinate. La tecnica del meccanismo e l'artigianalità delle cuciture sartoriali. La capacità di trasformarsi da divano a letto, con un semplice gesto di rotazione dello schienale.

Anche l'habitat ideale di Vertigo è duplice. L'ufficio executive, dove si presta a brevi pause di relax per le dimensioni contenute, il design lineare e l'ergonomia. Ma anche la casa, dove il divano si trasforma ed accoglie gli ospiti nella soluzione letto senza che il comfort e il design ne risultino compromessi.

The architecture of Vertigo is radical in design. The elements have been stripped back to their bare essentials, with each serving its purpose precisely and elegantly.

The daybed that lives twice. Cool and sensual, like the stars of Alfred Hitchcock's cult films. A design whose originality lies in this dual identity. The lustre of the metal and the opacity of the leather. The linearity of the structure and the softness of the cushioning. The technology of its mechanism and the craftsmanship of its tailored stitching. The ability to transform itself from a sofa into a bed with a simple rotation of the backrest.

Vertigo's ideal habitat is also twofold: the executive office, where it lends itself to short, relaxing breaks thanks to its compact size, linear design and ergonomics, but also the home, where the sofa transforms into a bed to offer guests a place to sleep without compromising comfort and design.

Le projet Vertigo est une architecture radicale. Les éléments sont réduits à l'essentiel et chacun exerce sa fonction avec rigueur et élégance.

Le divan-lit qui a deux vies. Froid et sensuel comme la protagoniste du film culte d'Alfred Hitchcock. Ce projet a comme trait original sa double identité. L'éclat du métal et l'opacité du cuir. La linéarité de la structure et le moelleux des coussins. La technique du mécanisme et le savoir-faire artisanal des coutures sartoriales. La capacité de se transformer de canapé en lit, d'un simple geste de rotation du dossier.

L'habitat idéal de Vertigo est double lui aussi. Le bureau de direction, où il accueille les invités et se prête à de courtes pauses de relax grâce à sa petite taille, son design linéaire et son ergonomie. Mais aussi la maison, où le canapé se transforme en lit et accueille les invités sans compromettre aucunement le confort et le design.

Das Projekt Vertigo ist eine radikale Architektur. Die Elemente sind auf das Wesentliche reduziert und jedes von ihnen erbringt seine Funktion mit Strenge und Eleganz.

Das Daybed, das zweimal lebt. Eiskalt und sinnlich wie die Hauptdarstellerin des Kultfilms von Alfred Hitchcock. Ein Projekt das die doppelte Identität zu seinem Unterscheidungsmerkmal macht. Der Glanz des Metalls und die Mattheit des Kernleders. Die Linearität der Struktur und die Weichheit der Polsterungen. Die Technik des Mechanismus und die Kunstfertigkeit der sartorialen Nähte. Die Fähigkeit, sich mit einer einfachen Drehung der Rückenlehne vom Sofa in ein Bett zu verwandeln.

Vertigo hat ebenfalls zwei ideale Lebensräume. Das Executive-Büro, in dem es sich mit seinen geringen Abmessungen, dem linearen Design und der Ergonomie für kurze Entspannungspausen anbietet. Aber auch die privaten vier Wände, wo sich das Sofa verwandelt und die Gäste in der Bett-Konfiguration empfängt, ohne dass Komfort und Design dadurch beeinträchtigt werden.



V



EOOS

Vertigo

V



Vertigo



Poltrona Frau



Il daybed porta all'estremo la tecnicità del meccanismo, lo mette a nudo senza compromessi, ne fa elemento estetico grafico e asciutto completamente a vista. Il complesso sistema di leve e snodi rende il movimento veloce e preciso. Basta impugnare la maniglia sotto la seduta spostandola verso il basso e poi tirare verso l'esterno la barra sul retro: il meccanismo si schiude a compasso, posizionando Vertigo nella configurazione letto.

The daybed brings the technicality of its mechanism to an extreme, baring it without compromise to become a dry and aesthetic element which is completely exposed. The complex system of levers and joints makes its movement fast and precise. Simply grasp the handle under the seat and push it down, then pull out the bar on the back: the mechanism unfolds with a pivot motion to arrange Vertigo in its bed configuration.

Le divan-lit porte à l'extrême la technicité du mécanisme, le dépouille sans compromis, en fait un élément esthétique graphique et sec entièrement visible. Le système complexe de leviers et d'articulations rend le mouvement rapide et précis. Il suffit de saisir la poignée sous le siège et de la déplacer vers le bas, puis de tirer la barre sur l'arrière vers l'extérieur: le mécanisme s'ouvre en compas, mettant Vertigo en configuration de lit.

Das Daybed treibt den technischen Aufbau des Mechanismus auf die Spitze, es legt ihn bloß ohne Kompromisse, es macht ihn zu einem ästhetischen Element, das grafisch rein ist, und sich vollständig offenbart. Das komplexe Hebel- und Gelenksystem ermöglicht eine rasche und präzise Bewegung. Es genügt, den Griff unter der Sitzfläche in die Hand zu nehmen, nach unten zu schieben und dann die Stange auf der Rückseite nach außen zu ziehen: Der Mechanismus öffnet sich zirkelartig und bringt Vertigo in die Bett-Konfiguration.



Alo — Archibald Dining chair — Archibald Stool
— Beatrice — Diva — Donald — Downtown
Conference — DU 30 — Fitzgerald — Ginger —
Ginger Ale — Isadora — Jeff — Le Spighe — Liz |
Liz_B — Louise — Montera — Viola — Vittoria

La Collezione

Chairs, Small Armchairs, Stools

160-207

Chairs, Small Armchairs, Stools



165 Alo



167 Archibald Dining chair



169 Archibald Stool



171 Beatrice



173 Diva



175 Donald



177 Downtown Conference



179 DU 30



181 Fitzgerald



183 Ginger



187 Ginger Ale



191 Isadora



193 Jeff



195 Le Spighe



197 Liz | Liz_B



199 Louise



201 Montera



203 Montera Stool



205 Viola



207 Vittoria

Linee fluide e dinamiche.
Design ergonomico, decisamente contemporaneo. Una seduta confortevole per uno sgabello da inserire con versatilità nelle diverse zone della casa. La scocca è in multistrato di legno curvato. L'imbottitura è in poliuretano espanso. Rivestimento in Pelle Frau® con filetto in pelle lungo tutto il perimetro. La struttura è in acciaio cromato.

Fluid, dynamic, ergonomic, and decidedly modern designs. A comfortable seat for a stool that can be easily adapted to use in all rooms of the house. Curved multilayer wood structure. Polyurethane foam padding. Upholstered in Pelle Frau® leather. Chrome-finished steel structure.

Un design fluide, dynamique, ergonomique et résolument moderne. Une chaise confortable que l'on peut facilement adapter pour l'utiliser dans toutes les pièces de la maison. Structure en multiplis cintré. Rembourrage en mousse de polyuréthane. Le revêtement est en cuir Pelle Frau®. Structure en acier, finition chromée.

Fließende, dynamische, ergonomische und entschieden moderne Designs. Eine komfortable Sitzfläche bei einem Sessel, der leicht für eine Verwendung in allen Räumen des Hauses angepasst werden kann. Gebogene Multischicht-Holzstruktur. Polsterung aus Polyurethanschaum. Bezug aus Pelle Frau®-Leder. Stahlkonstruktion mit Chrom-Finish.

A

Alo

Poltrona Frau

164





Massimo Iosa Ghini
Alo

A

Partendo dalla sua seduta-icona Archibald, Wallpaper* Award per la sezione "Best Domestic Design" nel 2009, Jean-Marie Massaud crea un altro piccolo capolavoro. La poltroncina da tavolo è l'ultima nata della linea Archibald, che dieci anni fa si presentava come rivisitazione attualizzata della classica poltrona a pozzetto inglese.

Nata da un'attenta revisione di proporzioni, pesi e volumi, la nuova dining chair Archibald mantiene tutto il comfort della collezione, con un'allure più svelta e disinvolta che la rende particolarmente eclettica, ideale in ambienti contemporanei o, a contrasto, in contesti più classici. La scocca e i braccioli della poltroncina Archibald sono in poliuretano rigido ottenuto da stampo, mentre l'imbottitura interna è in poliuretano morbido stampato e ovatta poliестere. Il telaio della seduta è in multistrato di betulla, sempre con imbottitura in poliuretano espanso e ovatta. Il molleggio è ottenuto con molle elastiche.

Inspired by his iconic Archibald chair, Wallpaper* Award in the "Best Domestic Design" section in 2009, Jean-Marie Massaud creates another little masterpiece. The dining chair is the most recent addition to the Archibald collection, which ten years ago arrived on the scene as a contemporary take on the classic English tub chair.

The result of an attentive review of proportions, weights and volumes, the new Archibald dining chair boasts all the comfort of the rest of the collection but has a sleeker, more casual allure that makes it particularly eclectic and perfect for both contemporary spaces and, conversely, more classic interiors. The shell and armrests of the Archibald dining chair are made from moulded rigid polyurethane while the internal padding consists of soft moulded polyurethane and polyester wadding. The frame, also padded in polyurethane foam and wadding, is made from birch plywood. Elastic springs.

Partant de sa chaise emblématique Archibald, Wallpaper* Award pour la section "Best Domestic Design" en 2009, Jean-Marie Massaud crée un autre petit chef-d'œuvre. Le fauteuil de table est le dernier né de la ligne Archibald qui, il y a dix ans, se présentait comme une réinterprétation actualisée du fauteuil à assise ronde anglais classique.

La nouvelle chaise de salle à manger Archibald, fruit d'une étude attentive des proportions, des poids et des volumes, conserve tout le confort de cette collection, avec une allure plus simple et désinvolte qui la rend particulièrement éclectique, idéale dans des pièces contemporaines ou, au contraire, dans des contextes plus classiques. La coque et les accoudoirs du fauteuil Archibald sont en polyuréthane rigide moulé, tandis que le rembourrage intérieur est en polyuréthane souple moulé et ouaté de polyester. Le cadre de l'assise est en multiplis de bouleau, toujours avec rembourrage en mousse de polyuréthane et ouaté. La suspension est obtenue avec des ressorts élastiques.

Ausgehend von seinem ikonischen Sessel Archibald - Wallpaper* Award in der Kategorie "Best Domestic Design" im Jahre 2009 - schafft Jean-Marie Massaud ein weiteres kleines Meisterwerk: Dieser Esszimmersessel ist der Neuzugang zur Linie Archibald, die sich vor zehn Jahren als aktualisierte Überarbeitung des klassischen englischen Cockpit-Sessels präsentierte.

Der neue Esszimmersessel Archibald entsteht aus einer sorgfältigen Überarbeitung von Proportionen, Gewichten und Volumen, er behält jedoch den ganzen Komfort der Kollektion bei. Mit einer schlankeren, ungezwungeneren Attitüde, die ihn besonders eklektisch macht. Ideal in modernen Räumen oder als Kontrastpunkt in einem klassischen Ambiente. Schale und Armlehnen des Sessels Archibald sind aus geformtem Hartpolyurethan, die innere Polsterung ist aus gegossenem weichem Polyurethan und Polyesterwatte. Der Rahmen der Sitzfläche ist aus Multischicht-Birkenholz, ebenfalls mit Polsterung aus Polyurethanschaum und Watte. Die Federung erfolgt durch elastische Federn.





Jean-Marie Massaud
Archibald Dining chair

Il designer Jean-Marie Massaud riprende le formule progettuali a lui care: segni netti e slanciati per le basi in legno o in metallo, ammorbiditi dalle forme curve e accoglienti della seduta rivestita in Pelle Frau® o in tessuto. Il risultato è una serie di sgabelli dallo stile impeccabile ma con un'allure più disinvolta che li rende particolarmente eclettici, a loro agio in spazi residenziali contemporanei come in contesti hôtellerie/hospitality.

Gli sgabelli Archibald Stool hanno la scocca dello schienale realizzata in poliuretano rigido ottenuto da stampo. L'imbottitura interna è in poliuretano morbido ottenuto da stampo e in ovatta poliestere. Il telaio della seduta è in multistrato di betulla con imbottitura in poliuretano espanso e ovatta poliestere. La cornice d'appoggio sostiene il telaio seduta e lo connette ai basamenti. Il rivestimento della seduta è interamente in Pelle Frau® o in tessuto.

Gli sgabelli Archibald Stool possono avere la base in legno a quattro gambe, disponibile in due altezze, o il classico stelo in metallo. Nel primo caso i piedi sono in legno massello di frassino nelle finiture tinto Moka o Wengé, con poggiapiedi in acciaio inox a sezione rettangolare con lato superiore spazzolato unidirezionale e lucidato a specchio sugli altri tre lati. Nella versione con base in metallo lo stelo in acciaio è girevole e regolabile in altezza mediante una molla a gas ammortizzata, comandata da una leva in acciaio inox posto a destra sotto la seduta.

Designer Jean-Marie Massaud revisits the design formulas that are so dear to him: clean and sleek details for the wooden or metal bases, softened by the curved and welcoming forms of the seat covered in Pelle Frau® leather or fabric. The result is a series of impeccably stylish stools whose more informal allure makes them particularly eclectic and suitable for both modern residential spaces and hotels or hospitality.

The backrest frame of the Archibald Stools is made from moulded rigid polyurethane. The internal padding is in soft moulded polyurethane and polyester wadding. The seat frame is made from birch plywood with padding in polyurethane foam and polyester wadding. It is supported by an apron which connects it to the base. The seat is upholstered entirely in Pelle Frau® leather or fabric. The Archibald Stools can come with a wooden 4-legged base, available in two heights, or the classic metal stem. In the former, the feet are in solid ash and come with a Moka or Wenge stain, and there is a rectangular-section stainless steel footrest which has a unidirectional brushed finish on the top side and a mirror-polished finish on the other three sides. In the version with metal base the steel stem swivels and its height can be adjusted using a cushioned gas spring controlled by a stainless steel lever positioned underneath the seat to the right.

Le designer Jean-Marie Massaud reprend les formules qui lui sont chères : signes nets et élancés pour les nouvelles bases en bois ou le pied classique en métal, adoucis par les formes arrondies et accueillantes de l'assise, recouverte de revêtement en cuir Pelle Frau® ou en tissu. Le résultat est une série de tabourets au style impeccable et à l'allure plus désinvolte qui les rend particulièrement éclectiques, trouvant ainsi leur place dans les espaces résidentiels contemporains comme dans l'hôtellerie/hébergement. La coque du dossier des tabourets Archibald Stool est réalisée en polyuréthane rigide obtenu par moulage. Le rembourrage interne est réalisé en polyuréthane souple obtenu par moulage et ouate polyester.

La structure de l'assise est en multiplis de bouleau avec rembourrage en mousse de polyuréthane et ouate polyester. Le cadre d'appui soutient la structure de l'assise et la relie aux bases. Le revêtement de l'assise est entièrement en cuir Pelle Frau® ou en tissu. La base des tabourets Archibald Stool peut être en bois à quatre pieds, disponible dans deux hauteurs, ou avec le pied classique en métal.

Dans le premier cas, les pieds sont en frêne massif dans les finitions teinté Moka ou Wengé, avec repose-pieds en acier inox à section rectangulaire, le côté supérieur est brossé dans une direction et poli miroir sur les trois autres côtés. Dans la version à base en métal, le pied en acier est rotatif et réglable en hauteur grâce à un piston à gaz commandé par un levier en acier inoxydable situé à droite sous le siège.

Der Designer Jean-Marie Massaud greift dabei die ihm lieb gewonnenen Gestaltungsformeln wieder auf: eine klare und schlanke Linie für die Basis aus Holz oder aus Metall, aufgeweicht durch die geschwungenen und einladenden Formen der Sitzfläche, die mit Pelle Frau®-Leder oder mit Stoff überzogen ist. Das Ergebnis ist eine Hocker-Serie mit einem grandiosen Stil, der jedoch etwas legerer interpretiert ist und das Ganze besonders eklektisch macht, wodurch sich der Hocker auch in modernen Wohnräumen und in Hotels und Gaststätten bestens einfügt.

Der Hocker der Serie Archibald Stool hat eine Rückenlehne auf geformtem, starrem Polyurethan. Die Polsterung besteht aus weichem, geformtem Polyurethanschaum und Polyesterwatte. Der Sitzrahmen besteht aus Birkenesperrholz mit einer Polsterung aus Polyurethanschaum und Polyesterwatte. Der Tragrahmen trägt den Rahmen der Sitzfläche und verbindet ihn mit dem Untergestell. Die Sitzpolsterung besteht vollständig aus Pelle Frau®-Leder oder Stoff.

Die Hocker der Serie Archibald Stool können eine vierbeinige Holzbasis, die in zwei verschiedenen Höhen erhältlich ist, oder einen klassischen Metallständer haben. Im ersten Fall bestehen die Beine aus massivem Eschenholz in den Ausführungen Moka oder Wengé gebeizt, mit Fußstützen aus Edelstahl mit rechteckigem Querschnitt, wobei die Oberseite einseitig gebürstet und die der anderen drei Seiten spiegelpoliert ist. In der Metallversion ist der Ständer drehbar und höhenverstellbar mittels einer gepolsterten Gasfeder, die von einem rechts unter dem Sitz befindlichen Edelstahlhebel gesteuert wird.





Jean-Marie Massaud Archibald Stool

B

Beatrice, sedia e poltroncina disegnata da Monica Förster, regala a prima vista una sensazione di equilibrio e armonia grazie alle sue linee pure e ben calibrate, senza protagonismi. L'alternanza di pelle e legno crea misurati effetti grafici, in particolare sul retro dello schienale dove un pannello in legno curvato si innesta elegantemente sulle gambe posteriori. La sedia e la poltroncina Beatrice hanno la struttura di seduta e gambe in massello di rovere con pannello schienale e fianchi, nella versione poltroncina, in multistrato di faggio curvato impiallacciato in rovere. Il molleggio della seduta è ottenuto con cinghie elastiche e l'imbottitura è in poliuretano espanso. La finitura è in rovere naturale o tinto wengé. Il rivestimento è in Pelle Frau®.

The balance and harmony of Monica Förster's Beatrice chair and armchair comes across right away thanks to the pure and well-calibrated lines free of dominating elements. The alternation of leather and wood creates measured graphical effects, particularly behind the backrest where a curved wood panel is elegantly inserted into the rear legs. The seat and legs of the Beatrice chair and armchair are in solid oak with backrest panel and sides, in the armchair version, in steam-curved and -pressed beech plywood with oak veneer. The spring system of the seat consists of elastic belts and the padding is in polyurethane foam. Finish in natural oak or oak with a wenge stain. The upholstery is in Pelle Frau® leather.

Beatrice, chaise et fauteuil conçu par Monica Förster, donne à première vue une sensation d'équilibre et d'harmonie grâce à ses lignes pures et bien calibrées, sans protagonisme. L'alternance du cuir et du bois crée des effets graphiques mesurés, en particulier sur l'arrière du dossier où un panneau de bois cintré s'insère avec élégance sur les pieds postérieurs. La structure de l'assise et les pieds de la chaise et du fauteuil Beatrice sont en rovere massif avec panneau arrière et côtés, et dans la version fauteuil, en multiplis de hêtre cintré plaqué rovere. La suspension de l'assise est obtenue grâce à des sangles élastiques et le rembourrage est en mousse de polyuréthane. La finition est en rovere naturel ou teinté wengé. Le revêtement est en cuir Pelle Frau®.

Der von Monica Förster entworfene Stuhl und Sessel Beatrice bietet dank seiner reinen und gut ausgewogenen Linien, die sich nicht in den Vordergrund rücken, auf den ersten Blick ein Gefühl des Gleichgewichts und der Harmonie. Das Wechselspiel von Leder und Holz erzeugt gemäßigte grafische Effekte, vor allem auf der Rückseite der Rückenlehne, wo sich ein Paneel aus gebogenem Holz elegant mit den rückwärtigen Beinen verbindet. Sitzstruktur und Beine sind bei Stuhl und Sessel Beatrice aus Massiveiche, das Rückenlehnen-Paneel und die Seitenelemente bei der Sessel-Version sind aus gebogenem Multischicht-Buchenholz mit Eichenfurnier. Die Federung der Sitzfläche erfolgt durch elastische Gurte und die Polsterung ist aus Polyurethanschaum. Finish aus Eiche Natur oder in der Farbe Wengé. Bezug aus Pelle Frau®-Leder.

Beatrice

Poltrona Frau

170





Monica Förster Beatrice

D

La purezza del disegno trova la sua matrice in elementi estetici profondamente legati alla storia di Poltrona Frau e immediatamente riconoscibili. La voluta nella parte terminale dello schienale è una stilizzata citazione dei classici. Le piegature agli angoli del sedile, così come le molle biconiche per il molleggio, provengono da una lunga tradizione.

Il telaio della seduta, imbottita in poliuretano espanso e ovatta poliestere, è in multistrato di betulla.

Scocca in poliuretano rigido ottenuto a stampo. Base e sostegni in legno massello di frassino tinto wengé o moka. Poliuretano espanso ottenuto a stampo e ovatta poliestere per l'imbottitura dello schienale. I braccioli sinuosi sbocciano con naturalezza dalla scocca, creando una seduta accogliente, studiata per offrire nuove sensazioni di comfort. Rivestimento in Pelle Frau® o nei tessuti Poltrona Frau.

Its design purity finds its matrix in aesthetic elements profoundly linked to the history of Poltrona Frau which are immediately recognisable. The curled top on the backrest is a stylised reference to the classic objects. The folds on the corners of the seat as well as the biconical springs for suspension are coming from a long tradition.

The seat frame, padded in polyurethane foam and polyester wadding, is in birch plywood. Shell in rigid moulded polyurethane.

Base and legs in wenge or moka stained solid ash wood. Moulded polyurethane foam and polyester wadding for the backrest padding. The sinuous armrests emerge naturally from the shell to create a welcoming seat that is designed to guarantee new sensations of comfort. Upholstery in Pelle Frau® leather or the Poltrona Frau fabrics.

La pureté du dessin trouve sa matrice dans des éléments esthétiques qui sont profondément liés à l'histoire de Poltrona Frau, et immédiatement reconnaissables. La volute à l'extrémité du dossier est une citation stylisée des chaises classiques. Les plis aux coins du siège, ainsi que les ressorts biconiques pour la suspension, proviennent d'une longue tradition.

Le châssis de l'assise, rembourrée de mousse de polyuréthane et d'ouate de polyester, est en multiplis de bouleau. Coque en polyuréthane rigide obtenue par moulage. Base et soutiens en frêne massif teinté wengé ou moka. Mousse de polyuréthane obtenue par moulage et ouate de polyester pour le rembourrage du dossier. Les accoudoirs éclosent naturellement de la coque, créant un siège accueillant, étudié pour offrir de nouvelles sensations de confort. Revêtement en Pelle Frau® ou dans les tissus de Poltrona Frau.

Die Reinheit des Designs findet ihren Ursprung in ästhetischen Elementen, die tief in der Geschichte von Poltrona Frau verwurzelt sind und sofort ins Auge springen.

Die Volute am Ende der Rückenlehne ist ein stilisiertes Zitat der Klassiker. Die Biegungen an den Ecken des Stuhls und die doppelkonischen Federn für die Federung entstammen einer langen Tradition. Der mit Polyurethanschaum und Polyesterwatte gepolsterte Sitzrahmen ist aus Multischicht-Birkenholz gefertigt. Aufbau aus gegossenem Polyurethanschaum. Untergestell und Streben aus wengé- oder mokkafarben gebeizter Massivesche. Gegossener Polyurethanschaum und Polyesterwatte für die Polsterung der Rückenlehne. Die gewundenen Armlehnen treten voller Natürlichkeit vom Aufbau hervor und erzeugen ein bequemes Sitzmöbel, das eigens dazu entworfen wurde, um ein neues Komforterlebnis zu bieten. Bezug aus Leder Pelle Frau® oder aus Poltrona Frau Stoffen.





Roberto Lazzeroni
Diva

Adatta alle atmosfere eleganti della casa di prestigio, Donald è una sedia pieghevole dalla singolare struttura che ricorda un becco di papero: un arco di compasso in alluminio pressofuso di sezione contenuta, lucido o satinato, che guida e sostiene la seduta e scompare completamente nel suo spessore una volta ripiegata. Sedile e schienale sono in materiale termoplastico. Il rivestimento è in Pelle Frau®. È disponibile anche nella versione con braccioli, anch'essi pieghevoli e dispone di vari accessori per lo stoccaggio e il posizionamento in linea.

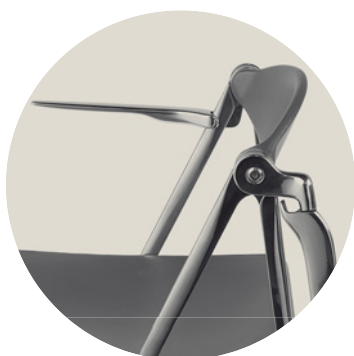
Best seen in the elegant atmospheres of important houses, Donald is a folding chair made from a unique structure that reminds us somewhat of a goose's beak: a pivoted die-cast limited section aluminium arch with a gloss or matt finish, that guides and supports the seat, disappearing completely from view once folded. The chair and backrest are made from thermoplastic material. Upholstered in Pelle Frau® leather. May also be supplied with folding arms. Various accessories available for the stocking and lining up of more than one chair.

Donald est une chaise pliante, adaptée aux atmosphères élégantes des maisons importantes, faite d'une structure unique, qui nous rappelle assez bien le bec d'un canard: un arc de compas en aluminium moulé sous pression, à section réduite, finition brillante ou satinée, qui guide et soutient l'assise, et disparaît complètement une fois que la chaise est pliée. Le siège et le dossier sont en matériel thermoplastique. Le revêtement est en cuir Pelle Frau®. Peut aussi être fournie avec des accoudoirs pliants. Divers accessoires sont disponibles pour pouvoir ranger et aligner plus d'une chaise.

Als ideales Möbel für die elegante Atmosphäre imposanter Häuser, ist Donald ein Klapstuhl mit einer einzigartigen Struktur, der ein bisschen an einen Gänseschnabel erinnert: Ein dezenter, schwenkbarer Bogen aus Aluminium-Druckguss mit glänzender oder matter Oberfläche führt und stützt die Sitzfläche und verschwindet nach dem Zusammenklappen völlig aus dem Blickfeld. Stuhl und Rückenlehne sind aus thermoplastischem Material hergestellt. Bezug aus Pelle Frau®-Leder. Kann auch mit klappbaren Armen geliefert werden. Diverses Zubehör für die Lagerung und Aneinanderreihung von mehr als einem Stuhl.

D

Donald



Poltrona Frau



174



Studio Cerri & Associati Donald

La collezione Downtown diventa ancora più completa e versatile. Jean-Marie Massaud disegna tre nuove poltroncine Conference, accanto ai modelli President, Executive, Managerial, Meeting e Visitor. Si ampliano anche i rivestimenti che prevedono la possibilità di ricoprire tutte le poltrone della collezione con tessuti specificati dal cliente, in aggiunta alla Pelle Frau®.

I tre modelli Conference, ideali per le aree di riunione e incontro, mantengono la scocca dal design morbido e avvolgente e offrono tre diversi sistemi di appoggio a terra. Conference girevole a 360° con meccanismo di ritorno alla posizione di partenza.

Conference Bridge, con i braccioli che si espandono, racchiudono la scocca ai due lati e arrivano fino a terra e completa di ruote. Nel modello Bridge, piastre metalliche colore nero opaco uniscono schienale e braccioli.

The Downtown collection is now even more complete and versatile. Jean-Marie Massaud has designed three new conference armchairs to go with the President, Executive, Managerial, Meeting and Visitor models. There are more upholstery options and all the armchairs in the collection can now be covered with the customer's own fabrics, as well as with Pelle Frau® leather.

The three Conference models, ideal for meeting areas, have the same soft, enveloping shell design and offer three new leg systems. Swivel Conference with 4-spoke base and 360° swivel with a mechanism that returns it to its starting point.

Conference Bridge, with armrests that expand, envelop the shell on both sides and reach down to the ground, complete with wheels. The Bridge model has matt black metal plates connecting the back and armrests.

La collezione Downtown devient encore plus complète et polyvalente. Jean-Marie Massaud conçoit trois nouveaux fauteuils Conference, en plus des modèles President, Executive, Managerial, Meeting et Visitor. Le nombre de revêtements augmente également; ceux-ci prévoient la possibilité de recouvrir tous les fauteuils de cette collection non seulement avec le cuir Pelle Frau®, mais aussi avec des tissus spécifiques par le client.

Ces trois modèles Conference, parfaits pour les espaces de réunion et de rencontre, conservent la coque au design doux et enveloppant mais offrent trois systèmes différents d'appui au sol: Fauteuil Conference pivotant avec piétement à 4 rayons et rotation à 360°, avec mécanisme de retour à la position de départ.

Fauteuil Conference Bridge, avec les accoudoirs qui s'allongent, entourent la coque des deux côtés et arrivent jusqu'au sol; muni de roulettes. Dans le modèle Bridge, des plaques en métal, couleur noir mat, unissent le dossier et les accoudoirs.

Die Kollektion Downtown wird noch umfangreicher und vielseitiger. Jean-Marie Massaud entwirft drei neue Conference-Sessel, die sich zu den Modellen President, Executive, Managerial, Meeting und Visitor gesellen. Außerdem besteht ab sofort die Möglichkeit, alle Sessel der Kollektion nicht nur mit Pelle Frau®-Leder aus dem, sondern auch mit vom Kunden vorgegebenen Materialien zu beziehen.

Die drei Conference-Modelle, ideal für Sitzungs- und Gemeinschaftsbereiche, haben einen weichen und einladenden Aufbau und bieten drei verschiedene Bodenauflegesysteme. Drehbar mit 4-armigem Untergestell und Drehung um 360° mit automatischer Rückkehr in die Ausgangsposition.

Bridge, mit auseinandergehenden Armlehnen, die den Aufbau an den beiden Seiten bis zum Boden umschließen, und mit Rollen ausgestattet. Beim Modell Bridge, werden Rückenlehne und Armlehnen über mattschwarze Metallplatten verbunden.





Jean-Marie Massaud

Downtown Conference

Progettata alla fine del 1953, la DU 30 è sicuramente il pezzo più celebre disegnato da Gastone Rinaldi. Ad essa venne infatti attribuito, nel 1954, il premio Compasso d'Oro, allora Compasso d'Oro-Rinascente, alla sua prima edizione. La giuria comprendeva tra gli altri Gio Ponti, Marco Zanuso e Alberto Rosselli. La DU30 fu immediatamente brevettata e comparve sulla copertina del primo numero della rivista Stile Industria nel giugno 1954. La conformazione unitaria del sedile e dello schienale dà luogo ad un taglio-cucitura centrale che non può non ricordare le coeve opere di Lucio Fontana. La poltroncina DU 30 è una monoscocca sagomata in rete d'acciaio con imbottitura in poliuretano espanso ottenuta da stampo. Gambe in tubolare di ferro piegato e saldato verniciate nero testurizzato raggrinzante (NERO RAL 9005). Rivestimento in Pelle Frau®. La scocca, dotata di una costola inferiore, viene fissata tramite viti direttamente a ciascuna coppia di gambe.

Designed in late 1953, the DU 30 is without doubt Gastone Rinaldi's most famous design. In fact, in 1954 it was the recipient of the Compasso d'Oro award, known as the Compasso d'Oro-Rinascente at the time, in what was the first year the prize was awarded. The jury that year included, among others, Gio Ponti, Marco Zanuso and Alberto Rosselli. The DU 30 was immediately patented and appeared on the cover of the first edition of Stile Industria magazine in June 1954. The unitary nature of the seat and backrest results in a central cutting and stitching effect that brings to mind the contemporary works of Lucio Fontana. DU 30 chair has a shaped single shell in steel mesh with moulded polyurethane foam padding. Legs in bent welded iron tubing with a textured, wrinkled black finish (NERO RAL 9005). Upholstery in Pelle Frau® leather. Fitted with a lower "backbone", the shell is attached directly to each pair of legs with screws.

La chaise DU 30, conçue à la fin de 1953, est sans aucun doute la création la plus célèbre de Gastone Rinaldi. Elle a reçu en effet, en 1954, le prix Compasso d'Oro, qui était alors le Compasso d'Oro-Rinascente et qui en était à sa première édition. Cette année-là le jury comprenait, entre autres, Gio Ponti, Marco Zanuso et Alberto Rosselli. La chaise DU 30 fut tout de suite brevetée et apparut sur la couverture de la première édition du journal "Stile Industria" en juin 1954. La nature unitaire de l'assise et du dossier donne lieu à une découpe - couture centrale qui évoque les œuvres contemporaines de Lucio Fontana. La chaise DU 30 a une coque profilée en maille d'acier avec un rembourrage en mousse de polyuréthane moulée. Pieds en tubes de fer pliés et soudés, avec une finition texturée et froissée noire (NOIR RAL 9005). Le revêtement est en cuir Pelle Frau®. La coque, dotée d'une "côte" inférieure, est fixée directement à chaque paire de pieds avec des vis.

Entwickelt Ende 1953, ist der DU30 ohne Zweifel Gastone Rinaldis berühmtester Entwurf. So war er im Jahr 1954 Empfänger des Compasso d'Oro, damals als Compasso d'Oro-Rinascente bekannt. Es war das erste Jahr, in dem der Preis verliehen wurde. Der Jury gehörten in diesem Jahr unter anderem Gio Ponti, Marco Zanuso und Alberto Rosselli an. Der DU 30 wurde sofort patentiert und erschien auf dem Cover der ersten Ausgabe des Magazins Stile Industria im Juni 1954. Die Einheitlichkeit von Sitz- und Rückenlehne ergibt einen zentrale Schnitt- und Nahteffekt, der an die zeitgenössischen Werke von Lucio Fontana erinnert. Der DU 30 hat einen geformten Einzelaufbau aus Stahlgeflecht mit Polyurethan-Formschaumpolsterung. Beine aus gebogenem geschweißtem Eisenrohr mit einem strukturierten, schwarzen Knitter-Finish (SCHWARZ RAL 9005). Bezug aus Pelle Frau®-Leder. Ausgestattet mit einem unteren "Rückgrat", ist der Aufbau mit Schrauben direkt mit jedem Beinpaar befestigt.





Gastone Rinaldi

DU 30

Una classe innata, uno stile internazionale. Un nuovo tassello nel mondo sofisticato di ispirazione kennediana creato da Jean-Marie Massaud per Poltrona Frau. Una seduta di estrema semplicità formale che esprime eleganza in ogni dettaglio. Delicate cuciture a X eseguite a mano impreziosiscono l'interno di schienale e sedile. Il bordo dello schienale è sottolineato da un profilo in alluminio con finitura Ruthenium, poi ripresa anche nei piedini. Il retro è arricchito da una doppia cucitura verticale e dal logo Poltrona Frau marchiato a caldo. Rivestimento in Pelle Frau®.

Innate class, international style. A new piece in the sophisticated world of Kennedy inspiration created by Jean-Marie Massaud for Poltrona Frau. A seat of extreme formal simplicity, which exudes elegance through every detail. Delicate hand crafted cross seams which embellish the inside of the seat and back. The edges of the backrest are underlined by an aluminium profile with a Ruthenium finish, also echoed in the feet. The backrest is enriched with a double vertical seam, and by the branding of the Poltrona Frau logo. Upholstering in Pelle Frau® leather.

Classe innée, style international. Un nouvel élément dans le monde sophistiqué d'inspiration Kennedy créé par Jean-Marie Massaud pour Poltrona Frau. Une chaise d'une extrême simplicité de formes, qui respire l'élégance dans tous les détails. Une délicate surpiqûre en croix faite à la main, qui embellit la face interne de l'assise et du dossier. Les bords du dossier sont soulignés par un profil en aluminium avec finition en ruthénium, qui se retrouve aussi dans les pieds. Le dossier est enrichi d'une double surpiqûre verticale et du logo Poltrona Frau marqué au feu. Revêtement en cuir Pelle Frau®.

Angeborene Klasse, internationaler Stil. Ein neues Stück in der anspruchsvollen Welt von Inspirationsquelle von Kennedy von Jean-Marie Massaud für Poltrona Frau. Ein Stuhl von extremer formaler Einfachheit, der mit jedem Detail Eleganz ausstrahlt. Zarte, von Hand gefertigte Quernähte, die das Innere der Sitzfläche und der Rückseite zieren. Die Kanten der Rückenlehne werden durch ein Aluminiumprofil mit einem Ruthenium-Finish betont, das sich auch in den Füßen widerspiegelt. Die Rückenlehne ist mit einer doppelten vertikalen Naht und durch das Branding mit dem Poltrona Frau-Logo verziert. Bezug aus Pelle Frau®-Leder.

F

Fitzgerald

Poltrona Frau

180



Jean-Marie Massaud
Fitzgerald



La poltroncina Ginger, disegnata nel 2011 da Roberto Lazzeroni insieme alla scrivania Fred, ha riscosso fin dal suo apparire un immediato e duraturo successo: ancora oggi resta la seduta più richiesta tra le numerose sedie e poltroncine del catalogo Poltrona Frau. Un tratto nitido, essenziale, di raffinata semplicità, disegna un guscio in pelle accogliente e protettivo. La seduta è estremamente confortevole, le forme sono al tempo stesso sinuose e molto grafiche, assicurando la continuità armoniosa tra scocca e basamento. Pensata sia a naturale completamento della scrivania Fred, sia come seduta autonoma, Ginger è perfetta per la zona studio in versione girevole, ideale attorno al tavolo del soggiorno nella versione fissa.

Designed by Roberto Lazzeroni in 2011 together with the Fred desk, the Ginger armchair has been a success since its debut and remains the most popular of all of the many chairs and armchairs in the Poltrona Frau catalogue. Its clean-cut and unfussy profile, sophisticated in its simplicity, evokes a welcoming and protective leather shell. The seat is extremely comfortable, the forms are both sinuous and highly graphical, guaranteeing harmonious continuity between the shell and the base. Designed as both the natural complement to the Fred desk and as a free-standing seat, the swivel version of Ginger is perfect for the study, while the fixed version is reliable favourite for the dining room.

Le fauteuil Ginger, conçu en 2011 par Roberto Lazzeroni en même temps que le bureau Fred, a connu un succès immédiat et durable : aujourd'hui encore, il reste le fauteuil le plus populaire parmi les nombreuses chaises et fauteuils du catalogue Poltrona Frau. Une ligne claire et essentielle, d'une simplicité raffinée, dessine une coque en cuir accueillante et protectrice. L'assise est extrêmement confortable, les formes sont à la fois sinueuses et très graphiques, assurant une continuité harmonieuse entre la coque et la base. Conçu à la fois comme complément naturel du bureau Fred et comme siège indépendant, Ginger est parfait pour le coin bureau dans sa version pivotante, idéal autour de la table du salon dans sa version fixe.

Der Sessel Ginger, der 2011 von Roberto Lazzeroni zusammen mit dem Schreibtisch Fred entworfen wurde, war vom Moment seines Erscheinens an ein sofortiger und dauerhafter Erfolg: Auch heute noch ist er der beliebteste Stuhl unter den vielen Stühlen und Sesseln im Programm von Poltrona Frau. Eine klare, essentielle Linie von raffinierter Einfachheit bildet die Lederschale, die einladend und schützend wirkt. Der Sitz ist äußerst bequem, die Formen sind sowohl geschwungen als auch sehr grafisch und sorgen für eine harmonische Verbindung zwischen der Schale und der Basis. Sowohl als natürliche Ergänzung zum Schreibtisch Fred als auch als eigenständiger Sitz konzipiert, ist Ginger in der drehbaren Version perfekt für den Arbeitsbereich, in der festen Version ideal für den Wohnzimmertisch.





Roberto Lazzeroni Ginger

G

Ginger

Poltrona Frau

184



La struttura della poltroncina Ginger è realizzata in polimero termoplastico composito ottenuto da stampo. L'imbottitura della seduta è in poliuretano espanso. Il rivestimento può essere: in cuoio Saddle Extra per la parte esterna e in Pelle Frau® per la parte interna, interamente in Pelle Frau® o interamente in tessuto Kvadrat by Poltrona Frau.

La base della poltroncina Ginger è realizzata in legno massello di frassino con supporto di aggancio in acciaio verniciato nero. È disponibile nelle versioni Fissa o Girevole, con meccanismo "torna", che permette la rotazione della poltroncina a 360° e il suo ritorno nella posizione di partenza. Le finiture della base sono frassino tinto Moka o tinto Wengé. Su richiesta, è possibile avere finiture speciali tinte o laccate RAL a campione.

The structure of the Ginger armchair is made from moulded thermoplastic composite polymer. The seat is padded with polyurethane foam. Ginger is available in: Saddle Extra leather for the external surface and Pelle Frau® leather for the internal surface; entirely upholstered in Pelle Frau® leather; entirely upholstered in Kvadrat by Poltrona Frau fabric.

The base of the Ginger armchair is made from solid ash with hook support in black painted steel. It is available in the Fixed or Swivel versions with "return" mechanism which enables the armchair to rotate 360° and return to its starting position.

The base is finished in moka or wenge-stained ash. On request, it is possible to have special stains or RAL lacquer finishes based on a sample.

La structure du fauteuil Ginger est réalisée en polymère thermoplastique composite moulé. Le rembourrage de l'assise est en mousse de polyuréthane. Le revêtement peut être: en cuir Saddle Extra pour la partie externe et en cuir Pelle Frau® pour la partie interne, entièrement de cuir Pelle Frau®, entièrement de tissu Kvadrat by Poltrona Frau. La base du fauteuil Ginger est en frêne massif avec un support de fixation en acier peint en noir. Il est disponible en version fixe ou pivotante, avec un mécanisme de « retour » qui permet au fauteuil de pivoter sur 360° et de revenir à sa position initiale.

Les finitions de la base sont en frêne teinté Moka ou Wengé. Sur demande, il est possible d'obtenir des finitions spéciales RAL teintées ou laquées sur échantillon.

Die Struktur des Ginger-Sessels besteht aus formgegossenem thermoplastischem Verbundpolymer. Die Sitzpolsterung ist aus Polyurethanschaum. Der Bezug ist verfügbar in: in Saddle Extra-Leder für den äußeren Teil und in Pelle Frau®-Leder für den inneren Teil, komplett bezogen in Pelle Frau®-Leder, komplett bezogen mit Stoff von Kvadrat by Poltrona Frau.

Das Gestell des Sessels Ginger besteht aus massivem Eschenholz mit einem schwarz lackierten Stahlgestell. Er ist in den Ausführungen fest und drehbar erhältlich und verfügt über eine automatische Rückkehr zum Ausgangspunkt, der es ermöglicht, den Sessel um 360° zu drehen und in seine ursprüngliche Position zurückzukehren. Die Fußausführungen sind Esche gebeizt Moka oder Wengé gebeizt. Auf Wunsch sind Sonderlackierungen nach RAL nach Muster möglich.



La poltroncina Ginger Ale è la variante semplificata e più informale della poltroncina Ginger, seduta di grandissimo successo nel catalogo Poltrona Frau. Comoda, versatile, elegante, la poltroncina Ginger Ale si presta con versatilità sia agli spazi di lavoro, come seduta per singole postazioni o sale riunioni, che agli spazi domestici, per la zona studio o pranzo. Proprio per venire incontro a ogni tipo di esigenza, Roberto Lazzeroni la disegna sia con base metallica verniciata sia con gambe in legno per un totale di cinque basamenti diversi. Le basi metalliche sono quattro e sono disponibili in due finiture, Cemento e Antracite: la base con gambe coniche, la base a cinque razze con ruote, la base a quattro razze e la base con colonna. La base a cinque razze è disponibile sia nella versione girevole 360° ad altezza fissa, sia nella versione con molla a gas per la regolazione dell'altezza seduta. Le ruote sono piroettanti auto-frenanti morbide, con supporto in plastica nera per le versioni verniciate.

The Ginger Ale armchair is a simplified and more informal version of the Ginger armchair, one of the most successful chairs in the Poltrona Frau catalogue. Comfortable, versatile and elegant, the Ginger Ale armchair lends itself both to workspaces, individual workstations or meeting rooms, as well as domestic settings, such as the study or dining room. With the specific aim of catering for all needs, Roberto Lazzeroni designed it with both a painted metal base and with wooden legs, allowing for a total of five different bases. There are four metal bases which are available in two finishes, Cemento and Antracite: base with conical legs, 5-spoke base with castors, four-spoke base and base with column. The 5-spoke base is available in both the 360° swivel version with fixed height and version with height adjustable gas spring. The wheels are soft self-braking swivel castors with black plastic support for the painted versions.

Le fauteuil Ginger Ale est la variante simplifiée et plus informelle du fauteuil Ginger, un fauteuil très prisé du catalogue Poltrona Frau. Confortable, polyvalent, élégant, le fauteuil Ginger Ale convient aussi bien aux espaces de travail, comme siège pour les postes de travail individuels ou les salles de réunion, qu'aux espaces domestiques, pour le bureau ou la salle à manger. Afin de répondre à toutes les exigences, Roberto Lazzeroni l'a conçu avec une base en métal peint ou avec des pieds en bois, pour un choix dans un total de cinq bases différentes. Il y a quatre bases métalliques et elles sont disponibles en deux finitions, Cemento et Antracite : la base avec des pieds coniques, la base à cinq branches avec roulettes, la base à quatre branches et la base à colonne. La base à cinq branches est disponible aussi bien dans la version pivotante à 360° et à hauteur fixe que dans la version avec ressort à gaz pour le réglage de la hauteur du siège. Les roulettes sont des roulettes pivotantes souples auto-freinantes, avec support en plastique noir pour les versions peintes.

Der Sessel Ginger Ale ist die vereinfachte und zwanglosere Variante des Sessels Ginger, ein sehr erfolgreicher Stuhl im Programm von Poltrona Frau. Der bequeme, vielseitige und elegante Sessel Ginger Ale ist vielseitig einsetzbar, sowohl am Arbeitsplatz, als Sitzgelegenheit für Einzelarbeitsplätze oder Besprechungsräume, als auch zu Hause, im Arbeitszimmer oder im Essbereich. Um jeder Art von Anforderung gerecht zu werden, hat Roberto Lazzeroni ihn sowohl mit einem lackierten Metallsockel als auch mit Holzbeinen entworfen, so dass es insgesamt fünf verschiedene Untergestelle gibt. Es gibt vier Metalluntergestelle, die in zwei Ausführungen erhältlich sind, Cemento und Antracite: das Untergestell mit konischen Beinen, das Untergestell mit 5-armigem Drehkreuz, das Untergestell mit 4-armigem Drehkreuz und das Untergestell mit Säule. Das Untergestell mit 5-armigem Drehkreuz ist sowohl in der 360° drehbaren Version mit fester Höhe als auch in der Version mit Gasfeder zur Sitzhöhenverstellung. Die Rollen sind selbstbremsende, weiche Lenkrollen, bei den lackierten Ausführungen mit schwarzem Kunststoffhalterungen.





Roberto Lazzeroni
Ginger Ale

G

Ginger Ale



Poltrona Frau

La base con colonna è disponibile sia in versione fissa sia girevole, con dispositivo ammortizzatore e rientro automatico al punto di partenza. Oltre ai quattro basamenti in metallo, Ginger è disponibile anche con quattro gambe in massello di frassino a sezione triangolare, disponibile nelle finiture tinto Moka o tinto Wengé, tinto a campione o laccato RAL a campione.

La scocca della poltroncina Ginger Ale è realizzata in polimero termoplastico composito ottenuto da stampo e imbottita in poliuretano espanso. È disponibile: verniciata colore Antracite, verniciata colore Cemento, interamente rivestita in Pelle Frau®, interamente rivestita in tessuto Kvadrat by Poltrona Frau.

The base with column is available in both the fixed and swivel versions, with shock absorbing device and automatic return to the starting position. As well as the four metal bases, Ginger is also available with four triangular-profile solid ash legs, available with moka or wenge-stained finishes, stained according to sample or with RAL lacquer based on a sample.

The shell of the Ginger Ale armchair is made from moulded thermoplastic composite polymer and padded with polyurethane foam. It is available: painted in anthracite colour (Antracite), painted in cement colour (Cemento), entirely upholstered in Pelle Frau® leather, entirely upholstered in Kvadrat by Poltrona Frau fabric.

La base à colonne est disponible dans les versions fixe et pivotante, avec dispositif d'absorption des chocs et retour automatique au point de départ. Outre les quatre bases métalliques, Ginger est également disponible avec quatre pieds en frêne massif à section triangulaire, disponible dans les finitions teintées Moka ou Wengé, teintées selon l'échantillon ou laquées RAL selon l'échantillon.

La coque du fauteuil Ginger Ale est fabriquée en polymère thermoplastique composite moulé et rembourrée de mousse de polyuréthane. Elle est disponible : peinte couleur Anthracite, peinte couleur Ciment, entièrement recouverte de cuir Pelle Frau®, entièrement recouverte de tissu Kvadrat by Poltrona Frau.

Das ist erhältlich in sowohl Untergestell mit Säule, in der festen als auch in der drehbaren Ausführung, mit Stoßdämpfer und automatischer Rückkehr zum Ausgangspunkt. Zusätzlich zu den vier Metallfüßen ist Ginger auch mit vier Beinen aus massiver Esche mit dreieckigem Querschnitt erhältlich, die in den Ausführungen Moka gebeizt oder Wenge gebeizt, laut Muster gebeizt oder nach laut Muster RAL lackiert erhältlich sind.

Die Schale des Ginger Ale Sessels besteht aus formgegossenem thermoplastischem Verbundpolymer, mit Polyurethanschaum gepolstert. Sie ist verfügbar in: lackiert Anthrazit, lackiert Zement, komplett gepolstert in Pelle Frau®-Leder, komplett gepolstert mit Stoff von Kvadrat by Poltrona Frau.



La sedia Isadora evoca nel nome la grazia di un'artista come la Duncan, pioniera della danza contemporanea. E dall'incontro fluido fra legno e cuoio prende forma una seduta di nuova concezione. Il rivestimento in cuoio la avvolge completamente e sembra quasi volare, reggersi solo su sé stesso. Abili tagli e cuciture di provenienza sartoriale lo fanno apparire come un abito leggero. La sensazione è aerea e solida insieme ed è frutto dell'alta artigianalità che, per sottrazione, riduce i materiali all'essenziale e li esalta nella loro pura bellezza. Nel progetto Isadora riaffiora la memoria di forme del passato in una visione di grande modernità.

La struttura è in legno massello di frassino tinto Moka o Wengé. Il rivestimento è in cuoio Saddle Extra a taglio netto rifinito con tinta e cera protettiva e sottolineato da cuciture a contrasto o tono su tono.

The Isadora chair is inspired by the grace of Isadora Duncan, a pioneer of contemporary dance. Its original concept is shaped by the seamless combination of wood and saddle leather. The saddle leather upholstery totally envelops it and it almost appears to fly, completely self-supported. Skilful tailored stitching and cuts give it the appearance of a light dress. It exudes both airiness and solidity at the same time thanks to the expert craftsmanship, which pares the materials down to the bare essentials and brings out their pure beauty. The Isadora project revisits the forms of the past as part of a highly modern vision.

The structure is made from solid ash in a Moka or Wengé stain. The upholstery is in Saddle Extra leather, finished with protective dye and wax and accentuated by contrast or tone-on-tone stitching.

Par son nom, la chaise Isadora évoque la grâce d'une artiste telle qu'Isadora Duncan, pionnière de la danse contemporaine. D'une rencontre fluide entre le bois et le cuir a pris forme un nouveau concept d'assise. Le revêtement de cuir l'enveloppe intégralement et semble presque s'envoler, se tenir sur lui-même. D'habiles découpes et coutures faites sur mesure lui donnent l'apparence d'une robe légère. La sensation est à la fois solide et aérienne, fruit d'un haut niveau d'artisanat qui, par soustraction, réduit les matériaux à l'essentiel et les met en valeur dans leur beauté pure. Dans le projet Isadora la mémoire des formes du passé refait surface, dans une vision hautement moderne. La structure est en frêne massif teinté Moka ou Wengé.

Le revêtement est en cuir Saddle Extra nettement coupé, fini avec une teinte et une cire de protection et souligné par des coutures contrastées ou bien ton sur ton.

Der Stuhl Isadora erinnert in seinem Namen an die Anmut einer Künstlerin wie der Duncan, einer Pionierin des zeitgenössischen Tanzes. Und aus der fließenden Begegnung zwischen Holz und Leder entsteht ein Sitzmöbel von neuer Konzeption. Der Lederbezug hüllt sie komplett ein und scheint fast zu fliegen, sich nur auf sich selbst zu stützen. Gekonnte Schnitte und meisterhafte Nähte lassen ihn wie ein leichtes Kleid aussehen. Das Gefühl ist luftig und fest auf einmal und das Ergebnis höchster Handwerkskunst, die die Materialien durch reduzierte Gestaltung auf das Wesentliche beschränkt und sie in ihrer reinen Schönheit zur Geltung bringt. Im Projekt Isadora taucht die Erinnerung an Formen der Vergangenheit in einer Vision von großer Moderne wieder auf.

Die Struktur besteht aus mokka- oder wengéfarbenen gebeizter Massivesche. Der Bezug ist aus Saddle® Extra-Leder mit trennendem Schnitt, mit Schutzfarbe und Schutzwachs behandelt und durch kontrastierende Ton-in-Ton-Nähte betont.





Roberto Lazzeroni Isadora

Geometrie primarie perfettamente riconoscibili. Un cerchio per la seduta. Una sezione di cilindro per lo schienale. Quattro linee che si intersecano per la base. Elementi che si incontrano in una visione nuova. Una seduta di estrema modernità. Quasi una scultura. Una presenza nobile e sofisticata, che segna e caratterizza lo spazio. Secca e nitida nelle forme, morbida e preziosa nei materiali e nelle lavorazioni manuali che ne fanno un pezzo d'arte.

La collezione comprende tre pezzi fortemente architettonici, nei quali, come in un crescendo modulare, si aggiungono via via nuovi elementi. Dallo sgabello, raffinata circonferenza posata su uno stelo, alla poltroncina senza braccioli dove si aggiunge lo schienale cilindrico, fino alla poltroncina con braccioli, che si innestano ai lati come linee rette essenziali. La base in acciaio viene proposta nella versione fissa o girevole con rotazione a 360° e ritorno automatico alla posizione iniziale. Seduta in multistrato di betulla con imbottitura in poliuretano espanso. Lo schienale si compone di due gusci in poliuretano rigido, con imbottitura interna in poliuretano espanso. I sostegni a lama sono in acciaio verniciato titanio. Le imbottiture sono ricche, accoglienti e allo stesso tempo compatte.

Perfectly recognisable primary geometries. A circle for the seat. A cylindrical profile for the backrest. Four intersecting lines for the base. Elements that meet in a new vision. An incredibly modern seat. Almost a sculpture. A noble and sophisticated presence that distinguishes and characterises the space. Clean and distinct forms, soft and precious materials and manual craftsmanship that make it a piece of art.

The collection includes three highly architectural pieces to which new elements are gradually added in a modular crescendo. From the stool, a refined circumference positioned on top of a stem, to the armchair without armrests to which the cylindrical backrest is added, and through to the armchair with armrests, inserted at the sides like minimalist straight lines. The steel base comes in a fixed version or a 360° swivel version with automatic return to the starting position. Seat in birch plywood with polyurethane foam padding. The backrest is made up of two shells in rigid polyurethane with internal padding in polyurethane foam. The blade-like legs are in titanium painted steel. The padding is rich, enveloping and, at the same time, compact.

Des géométries primaires parfaitement reconnaissables. Un cercle pour l'assise. Une section de cylindre pour le dossier. Quatre lignes qui s'entrecroisent pour la base. Des éléments qui s'assemblent en créant une nouvelle vision. Une assise d'une extrême modernité. Presque une sculpture. Une présence noble et sophistiquée, qui marque l'espace et le caractérise. Des formes sèches et nettes, des matériaux et des façonnages à la main souples et précieux qui en font un objet d'art.

La collection comprend trois pièces fortement architecturales, auxquelles s'ajoutent petit à petit de nouveaux éléments, comme en un crescendo modulaire. Du tabouret, une circonférence raffinée posée sur une tige, à la chaise à laquelle s'ajoute le dossier cylindrique, et jusqu'au fauteuil avec des accoudoirs qui se greffent aux côtés comme des lignes droites essentielles. La base en acier est proposée en version fixe ou pivotante avec rotation à 360° avec retour automatique dans la position de départ. Assise en multiplis de bouleau, avec un rembourrage en mousse de polyuréthane. Le dossier se compose de deux coques en polyuréthane rigide, avec un rembourrage interne en mousse de polyuréthane. Les soutiens en lame sont en acier peint couleur titane. Les rembourrages sont riches, à la fois accueillants et compacts.

Perfekt erkennbare primäre Geometrien. Ein Kreis für die Sitzfläche. Ein Zylinderabschnitt für die Rückenlehne. Vier sich kreuzende Linien für die Basis. Elemente, die sich in einer neuen Vision treffen. Ein Stuhl von extremer Modernität. Fast eine Skulptur. Eine edle und anspruchsvolle Präsenz, die den Raum kennzeichnet und prägt. Nüchtern und klar in den Formen, weich und kostbar in den Materialien und den handwerklichen Verarbeitungen, die ihn zum Kunstwerk zu machen.

Die Kollektion umfasst drei stark architektonische Modelle, zu denen sich, wie in einem modularen Crescendo, nach und nach neue Elemente gesellen. Vom Hocker, raffinierter Kreis auf einem Ständer, über den Sessel ohne Armlehnen, wo die zylinderförmige Rückenlehne hinzukommt, bis hin zum Sessel mit Armlehnen, die sich an den Seiten als essentielle gerade Linien einfügen. Das Stahlgestell steht in fester oder schwenkbarer Version mit 360° Drehung und automatischer Rückkehr in die Ausgangsposition zur Verfügung. Die Rückenlehne besteht aus zwei Schalen aus Polyurethanartschaum, mit Innenpolsterung aus Polyurethanschaum. Die kufenförmigen Stützen sind aus titanfarben lackiertem Stahl. Die Polsterungen sind üppig, komfortabel und gleichzeitig kompakt.





Jean-Marie Massaud Jeff

Una nuova interpretazione dello sgabello da bar. Il poggiatesta si protende a sbalzo a partire dal sedile e il disco morbido della seduta sembra galleggiare sopra al seggiolino in legno di noce americano. Il risultato è uno sgabello di grande fascino, realizzato con materiali e finiture scelti per durare a lungo. Sedile rivestito in Pelle Frau®. Basamento e poggiatesta in acciaio cromato. Lo sgabello, girevole, è disponibile anche nella versione regolabile in altezza.

A new interpretation of the bar stool. The footrest extends out from the seat, and the soft disc that forms the seat, would seem to float above this American walnut wood stool. The result is a stool that can only be described as fascinating, made with materials and finishes that have been chosen for their durability. Seat upholstered in Pelle Frau® leather. Chrome-finished steel base and footrest. This swivelling stool is also available in a height-adjustable version.

Une nouvelle interprétation du tabouret de bar. Le repose-pieds est légèrement en saillie par rapport à l'assise, et le disque souple qui forme l'assise a l'air de flotter sur ce tabouret en noyer américain. Le résultat est un tabouret qui ne peut être décrit que comme fascinant, réalisé avec des matériaux et des finitions choisis pour leur durabilité. Le revêtement de l'assise est en cuir Pelle Frau®. Base et repose-pieds en acier finition chrome. Ce tabouret pivotant est aussi disponible dans une version réglable en hauteur.

Eine neue Interpretation des Barhockers. Die Fußstütze erstreckt sich vom Sitz aus, und die weiche Scheibe, die den Sitz bildet, scheint über diesem Stuhl aus amerikanischem Nussbaumholz zu schweben. Das Ergebnis ist ein Stuhl, der nur als faszinierend bezeichnet werden kann, hergestellt mit Materialien und Finishlösungen, die wegen ihrer Langlebigkeit ausgewählt wurden. Sitzbezug aus Pelle Frau®-Leder. Stahlbasis und Fußstütze mit Chromfinish. Dieser schwenkbare Stuhl ist auch in einer höhenverstellbaren Ausführung erhältlich.

L

Le Spighe

Poltrona Frau

194





Claudio Silvestrin

Le Spighe

L

Molto semplice nelle linee e nella struttura, Liz è vagamente vicina ai linguaggi formali degli anni '50. La struttura è in massello di frassino. In frassino anche le gambe, proposte nelle versioni tinto moka e wengé. A richiesta, sono disponibili finiture speciali. Seduta leggermente concava e schienale intero sagomato sono imbottiti in poliuretano espanso. La Liz è disponibile anche nella versione poltroncina, con braccioli pieni imbottiti. Il rivestimento è in Pelle Frau® o tessuto Poltrona Frau.

Una variante di Liz, che ne richiama il rigore e la sobrietà formale. In questa versione la linea del bracciolo è netta e squadrata e si conclude all'interno della seduta. La seduta è più larga e lo schienale più basso. La struttura è in massello di frassino. In frassino anche le gambe, proposte nelle versioni tinto moka e wengé. A richiesta, sono disponibili finiture speciali. Il rivestimento è in Pelle Frau® o in tessuto. Discrezione ed eleganza sono combinati in un prodotto che non è soggetto ai capricci della moda.

The simple design and structure of Liz hint at the formal language of the 1950s. The structure of the Liz chair and armchair is made from solid ash. The legs are also made of ash and are available in the versions with a moka or wenge stain. Special finishes are also available on request. The slightly concave seat and the whole shaped backrest are padded with polyurethane foam. The Liz is also available as an armchair with full padded armrests. Upholstery in Pelle Frau® leather or Poltrona Frau fabric.

A variation of Liz, with the same rigour and simplicity of form. In this version the line of the armrest is clear-cut and square, forming part of the body of the seat. The seat is wider and the backrest is lower. The structure of the Liz_B chair is made from solid ash. The legs are also made of ash and are available in the versions with a moka or wenge stain. Special finishes are also available on request. The upholstery is in Pelle Frau® leather or fabric. Discreteness and elegance are blended into an element that is not susceptible to the vagaries of fashions.

Avec une structure et des lignes très simples, Liz s'inspire du langage formel des années 50. La structure de la chaise et du fauteuil Liz est en hêtre massif sec. Les pieds eux aussi sont en hêtre, disponibles dans les versions teinté moka et teinté wengé. Des finitions spéciales sont disponibles sur commande. L'assise est légèrement concave et le dossier entièrement profilé. Les deux sont rembourrés avec de la mousse de polyuréthane. Les chaises Liz existent aussi en version petit fauteuil, avec des accoudoirs pleins et rembourrés. Le revêtement est en cuir Pelle Frau® ou en tissu Poltrona Frau.

Une variation du fauteuil Liz, avec la même rigueur et simplicité de formes. Dans cette version la ligne de l'accoudoir est nette et carrée et fait partie du corps du siège. L'assise est plus large et le dossier plus bas. La structure de la chaise Liz_B est en hêtre massif. Les pieds eux aussi sont en hêtre, disponibles dans les versions teintés moka et teintés wengé. Des finitions spéciales sont disponibles sur commande. Le revêtement est en cuir Pelle Frau® ou en tissu. La discrétion et l'élégance s'allient dans un élément qui n'est pas soumis aux caprices de la mode.

Liz ist sehr einfach in der Linienführung und im Aufbau und erinnert ein wenig an die Formen der 50-er Jahre. Die Struktur von Stuhl und Sessel Liz ist aus Massivbuche. Ebenfalls aus Buche sind die Beine, die in den Versionen mokka- oder wengéfarben angeboten werden. Auf Anfrage sind spezielle Finish-Lösungen erhältlich. Der leicht konkave Sitz und die zur Gänze geformte Rückenlehne sind mit Polyurethanschäum gepolstert. Liz ist auch in der Ausführung als Armstuhl mit voll gepolsterten Armlehnen lieferbar. Der Bezug ist aus Pelle Frau®-Leder oder Poltrona-Frau-Stoff.

Eine Variation von Liz, mit der gleichen Strenge und Einfachheit der Form. In dieser Version ist die Linie der Armlehne klar designt und quadratisch und bildet einen Teil des Sitzmöbelaufbaus. Der Sitz ist breiter und die Rückenlehne ist niedriger. Die Struktur des Stuhls Liz_B ist aus Massivbuche. Ebenfalls aus Buche sind die Beine, die in den Versionen mokka- oder wengéfarben angeboten werden. Auf Anfrage sind spezielle Finish-Lösungen verfügbar. Der Bezug ist aus Pelle Frau®-Leder oder Stoff. Diskretheit und Eleganz werden in einem Element vermischt, das nicht anfällig für die Launen der Mode ist.





Poltrona Frau Style & Design Centre Liz | Liz_B

Lo studio Lievore Altherr Molina progetta Louise, sedia e poltroncina passe-partout. Entrambe le sedute, dal design pulito e misurato, si inseriscono con eleganza nel living, nella zona soggiorno o studio della casa, ma anche in ufficio o negli spazi pubblici. La struttura è realizzata in massello di frassino e faggio con imbottitura in poliuretano espanso. Il molleggio è ottenuto con cinghie elastiche. Le gambe sono in frassino tinto wengè o tinto noce. Il rivestimento in Pelle Frau® è arricchito da una serie di cuciture orizzontali tutto attorno al fronte e al retro dello schienale, disposte ad altezze irregolari.

The Lievore Altherr Molina studio has designed the versatile Louise chair and armchair. Clean and measured in terms of their design, both seats are an elegant addition to the living room or study, but are also perfectly at home in offices and public spaces. The structure is crafted with solid ash and beech wood with polyurethane foam padding. The springs are made with elastic belts. The legs are wengè-stained or walnut-stained ash. The Pelle Frau® leather upholstery is enriched with horizontal stitching all around the front and rear of the backrest, positioned at irregular heights.

Le studio Lievore Altherr Molina a créé Louise, une chaise et un fauteuil passe-partout. Ces deux sièges, au design net et sobre, sont une addition élégante dans le salon ou la salle d'étude, mais ils sont tout aussi parfaits à la maison qu'au bureau ou dans des espaces publics. La structure est en hêtre et frêne massifs, avec rembourrage en mousse de polyuréthane. La suspension est composée de sangles élastiques. Les pieds sont en frêne teinté wengé ou teinté noyer. Le revêtement en cuir Pelle Frau® est enrichi par des piqûres horizontales tout autour de l'avant et de l'arrière du dossier, faites à des hauteurs irrégulières.

Das Lievore Altherr Molina Studio hat den vielseitigen Louise Stuhl und Sessel entworfen. Klar und bemessen in Bezug auf ihre Konstruktion, sind beide Sitzmöbel eine elegante Ergänzung für Wohnzimmer oder Arbeitszimmer, aber auch perfekt für Büros und öffentliche Räume. Die Struktur ist aus massiver Esche und Buchenholz mit Polsterung aus Polyurethanschaum gefertigt. Die Federung erfolgt über elastische Gurte. Die Beine sind aus wengéfarbenen oder nussbaumfarbenen gebeizten Esche. Der Pelle Frau®-Lederbezug wird durch horizontale Nähte über die gesamte Vorder- und Rückseite der Rückenlehne in unregelmäßigen Höhen verziert.

L

Louise

Poltrona Frau

198





Lievore / Altherr / Molina Louise

Cuciture leggere disegnano un sorriso. Lavorazioni a taglio vivo esaltano la tattilità di cuoio e pelle. Fil rouge, nel lavoro del designer, la leggerezza formale ma soprattutto il fascino sensoriale della pelle. Nella poltroncina la seduta diventa più rilassata, lo schienale si abbassa quasi impercettibilmente mentre le due caratteristiche ali laterali si ampliano e allungano diventando braccioli avvolgenti. In tutti i pezzi della collezione tornano gli stessi materiali e finiture. Primo fra tutti l'originale rivestimento della scocca, che abbina Pelle Frau® all'interno e cuoio Saddle Extra all'esterno. I due materiali, cuciti fra loro con bordo a taglio netto, si esaltano reciprocamente. È disponibile anche la versione interamente rivestita in Pelle Frau®. La scocca è in legno multistrato di faggio curvato da stampo e l'imbottitura in poliuretano espanso. Il basamento a quattro gambe è in legno massello di frassino tinto wengé, a cui si aggiunge la nuova finitura moka.

Light stitching that traces out a smile. Clean cuts that bring out the tactile quality of the hide and leather. The common denominator in the designer's work is the lightness of form and, above all, the sensory charm of leather. The seat of the armchair is more relaxed, the backrest is lowered almost imperceptibly, whilst the two characteristic side wings are widened and lengthened to form enveloping armrests. The same materials and finishes are used throughout the collection. First and foremost, the original upholstery of the shell, which combines Pelle Frau® leather on the interior with Saddle Extra leather on the exterior. The two materials, stitched together with a clean cut edge, complement each other perfectly. A version entirely upholstered in Pelle Frau® leather is also available. The frame is composed of curved and moulded beech plywood with polyurethane foam padding. The base has four legs in wenge-coloured solid ash wood and sports the new moka finish.

Des coutures légères dessinent un sourire. Des découpes à bords nets renforcent la tactilité du cuir. Fil rouge, dans le travail du designer, la légèreté formelle mais aussi et surtout le charme sensoriel du cuir. Pour le fauteuil, l'assise devient plus décontractée, le dossier s'abaisse presque imperceptiblement, tandis que les deux ailes latérales caractéristiques s'élargissent et s'allongent pour devenir des accoudoirs confortables. Toutes les pièces de la collection disposent des mêmes matières et finitions. Avant tout, le revêtement original de la coque, qui allie le cuir Pelle Frau® à l'intérieur et le cuir Cuoio Saddle Extra à l'extérieur. Ces deux matières, cousues entre elles avec un bord à découpe nette, se mettent en valeur mutuellement. La version entièrement revêtue de cuir Pelle Frau® est aussi disponible. La coque est en hêtre multiplis cintré au moulage, et le rembourrage en mousse de polyuréthane. Le piètement à quatre pieds est en frêne massif teinté wengé, auquel s'ajoute la nouvelle finition moka.

Leichte Nähte zeichnen ein Lächeln. Bearbeitungen mit geschneittenen Kanten betonen die Fühlbarkeit von Hart- und Weichleder. Der rote Faden, der sich durch die Arbeit des Designers zieht, ist die Leichtigkeit der Formen, vor allem jedoch die fühlbare Faszination des Leders. In der Sesselvariante wird der Stuhl "entspannter", die Rückenlehne wird fast unmerklich abgesenkt, während die beiden charakteristischen Seitenflügel breiter und länger werden und sich in bequeme Armlehnen verwandeln. Bei allen Stücken der Kollektion finden sich dieselben Materialien und Finish-Lösungen. Zuallererst der Originalbezug des Aufbaus mit einer Kombination aus Pelle Frau®-Leder auf der Innenseite und Cuoio Saddle® Extra-Leder auf der Außenseite. Die beiden Materialien, die mit einem Rand mit trennendem Schnitt vernäht sind, heben einander gegenseitig hervor. Es ist auch eine Version nur aus Pelle Frau®-Leder erhältlich. Das Gestell mit vier Beinen ist aus wengéfarbenem Multischicht-Eschenholz gefertigt, zu dem sich das neue Mokka-Finish gesellt. Auch der Stuhl wird um die neue, stapelbare Version erweitert.





Roberto Lazzeroni
Montera

Nello sgabello i sostegni si alzano e si distinguono per la struttura a crociera e per il poggiatesta anteriore rivestito in metallo canna di fucile. Lo schienale si riduce nelle proporzioni, mantenendo la sua caratteristica forma sinuosa. Tornano gli stessi materiali e finiture: Pelle Frau® e Cuoio Saddle Extra cuciti fra loro con bordo a taglio netto, si esaltano reciprocamente. La scocca è in legno multistrato di faggio curvato da stampo e l'imbottitura in poliuretano espanso. Il basamento è in legno massello di frassino tinto wengé, a cui si aggiunge la nuova finitura moka. È disponibile anche la versione interamente rivestita in Pelle Frau®. La collezione Montera si arricchisce anche della nuova versione dello sgabello con colonna e molla a gas. La colonna, il poggiatesta e il basamento sono in acciaio cromato. La parte superiore della colonna (al di sopra del poggiatesta) è rivestita in Cuoio Saddle Extra o in Pelle Frau® in abbinamento al rivestimento della scocca. La regolazione in altezza avviene mediante una molla a gas comandata da una leva in acciaio cromato posta sotto la seduta.

The raised legs of the stool stand out for their cross-like structure and the gunmetal grey metal footrest at the front. The backrest is smaller, maintaining its characteristic curved shape. The same materials and finishes are used throughout the collection: Pelle Frau® leather and Cuoio Saddle Extra leather stitched together with a clean cut edge, complement each other perfectly. The frame comprises curved and moulded beech plywood with polyurethane foam padding. Legs are in wenge-coloured solid ash wood and sports the new Moka finish. A version entirely upholstered in Pelle Frau® leather is also available. The seat comes in a new stool with column and gas springs. The column, the tubular footrest and the base are of burnished steel. The upper part of the column (above the footrest) is upholstered in Cuoio Saddle Extra or in Pelle Frau® leather of the same colour as the shell upholstery. The height-adjusting with gas springs is controlled by a burnished steel lever placed under the seat shell.

Dans le tabouret, les soutiens s'élèvent et se distinguent par leur structure en croisillon et par le repose-pieds antérieur en métal couleur canon de fusil. Le dossier est plus petit, tout en maintenant sa forme sinieuse caractéristique. On y retrouve les mêmes matériaux et les mêmes finitions: le cuir Pelle Frau® et le cuir Cuoio Saddle Extra, cousus entre eux avec un bord à découpe nette, se mettent en valeur mutuellement. La coque est en hêtre multiplis moulé et cintré, avec un rembourrage en mousse de polyuréthane. Le piétement est en frêne massif teinté wengé, auquel s'ajoute la nouvelle finition couleur moka. Une version entièrement revêtue de cuir Pelle Frau® est également disponible. La collection Montera s'enrichit aussi de la nouvelle version du tabouret avec colonne et ressorts à gaz. La colonne, le repose-pieds et le piétement sont en acier chromé. La partie supérieure de la colonne (au-dessus du repose-pieds) est revêtue de cuir Cuoio Saddle Extra ou de cuir Pelle Frau®, assorti au revêtement de la coque. Le réglage de la hauteur se fait avec un ressort à gaz commandé par un levier en acier chromé qui se trouve sous l'assise.

Die erhöhten Beine des Hockers zeichnen sich durch ihre kreuzförmige Struktur und die Metall-Fußstütze mit metallgrauem Finish an der Front aus. Die Rückenlehne ist kleiner, hat aber ihre charakteristische gebogene Form bewahrt. Die gleichen Materialien und Finisllösungen werden in der gesamten Kollektion verwendet. Pelle Frau®- und Cuoio Saddle Extra®-Leder werden mit einer sauberen Schnittkante zusammengenäht und bringen einander zur Geltung. Der Aufbau besteht aus gebogenem und geformtem Mehrschicht-Buchenholz mit Polsterung aus Polyurethanschaum. Das Gestell besteht aus wengéfarben gebeiztem massivem Eschenholz, zu dem sich das neue Mokka-Finish gesellt. Eine Version mit Bezug nur aus Pelle Frau®-Leder ist ebenfalls verfügbar. Die Kollektion wurde um eine neue Hockerversion mit Säule und Gasfedern ergänzt. Die Säule, die Fußstütze und die Basis sind aus verchromtem Stahl. Der obere Teil der Säule (oberhalb der Fußstütze) ist mit Cuoio Saddle Extra®- oder Pelle Frau®-Leder in derselben Farbe wie beim Aufbau bezogen. Die Höhenverstellung mit Gasdruckfedern erfolgt durch einen Hebel aus verchromtem Stahl, der unter dem Sitz platziert ist.





Roberto Lazzeroni Montera

La poltroncina Viola incarna tutto il know-how della famosa sigla internazionale e si distingue per le sue linee essenziali ed eleganti che nulla sacrificano alla comodità. AB Concept ha rivisitato una forma classica dandole un tocco decisamente contemporaneo. Il risultato è di grande leggerezza formale, con un sofisticato gioco di pieni e di vuoti particolarmente adatto a valorizzare la poltroncina da pranzo sia quando è da sola, sia quando è accostata a un tavolo. Il legno massello dello schienale è impreziosito da un intreccio realizzato con sessanta cordoncini di cuoio che lo collegano alla struttura. Le proporzioni armoniose ed ergonomiche, unite a una seduta generosa e accogliente, garantiscono il massimo comfort anche quando si resta seduti a lungo. La seduta è leggera e maneggevole pur essendo molto solida e ben costruita. La struttura della poltroncina è realizzata in massello di frassino tinto Moka o Wengé, impreziosita da un intreccio realizzato con cordoncini di cuoio colore testa di moro o naturale. Il molleggio della seduta è realizzato con cinghie elastiche. La struttura accoglie una morbida cuscinatura di seduta e schienale. L'interno del cuscino seduta è in poliuretano espanso e ovatta poliestere, mentre quello dello schienale è in piuma con un inserto in poliuretano espanso. I due cuscini sono costituiti da un unico corpo fissato al telaio mediante due bottoni automatici. Il rivestimento sfoderabile è in Pelle Frau® o in tessuto.

The Viola chair embodies all of the know-how of the famous international brand and stands out for its simple, elegant lines that sacrifice nothing in terms of comfort. AB Concept has revisited a classic design, giving it a decidedly contemporary touch. The result is a product with great formal lightness and a solid and void effect which enhances the dining table chair both when it is used alone and when it is combined with a table. The solid wood of the backrest is embellished with a weave made from sixty saddle-leather laces which connect it to the frame. Its harmonious and ergonomic proportions, combined with a generous and welcoming seat, guarantee the utmost comfort even when sitting for long periods. Despite being solid and well constructed, the seat is light and easy to move. The frame of the chair is made from solid ash in a Moka or Wenge stain embellished with a weave made from dark brown or natural saddle-leather laces. The seat spring system consists of elastic belts. There are soft cushions on the seat and backrest. The seat cushion is filled with polyurethane foam and polyester wadding while the backrest is padded with down and has an insert in polyurethane foam. The two cushions form a single whole which is fixed to the frame using two snap buttons. The removable upholstery is in Pelle Frau® leather or fabric.

Le petit fauteuil Viola incarne tout le savoir-faire de la célèbre marque internationale. Il se distingue par ses lignes essentielles et élégantes qui ne sacrifient rien au confort. AB Concept a révisité une forme classique en lui donnant une touche vraiment contemporaine. Le résultat est une forme d'une grande légèreté et un jeu sophistiqué de pleins et de vides particulièrement adaptés à valoriser le petit fauteuil, qu'il soit seul ou à proximité d'une table. Le bois massif du dossier est orné d'un entrelacement réalisé avec soixante cordons de cuir qui le relie à la structure. Ses proportions généreuses et ergonomiques, associées à une assise généreuse et accueillante, garantissent un confort maximal, même si l'on reste assis longtemps. L'assise est légère et maniable, tout en étant très solide et bien construite. La structure du petit fauteuil est fabriquée en frêne massif teinté Moka ou Wengé, ornée d'un entrelacement réalisé avec des cordons de cuir de couleur brun foncé ou naturel. La suspension de l'assise est réalisée avec des sangles élastiques. La structure accueille de moelleux coussins d'assise et de dossier. L'intérieur du coussin de l'assise est en mousse polyuréthane et ouate polyester, tandis que celui du dossier est en duvet avec un insert en mousse de polyuréthane. Les deux coussins sont constitués d'une seule partie fixée à la structure grâce à deux boutons-pression. Le revêtement déhoussable peut être en cuir Pelle Frau® ou en tissu.

Der Sessel Viola verkörpert das gesamte Know-how der international berühmten Marke und zeichnet sich durch seine essentielle und elegante Linienführung aus, bei der der Komfort nicht zu kurz kommt. AB Concept hat eine klassische Form wieder aufgegriffen und ihr einen entschieden zeitgenössischen Touch verliehen. Das Ergebnis ist eine große formale Leichtigkeit, mit einem raffinierten Spiel von vollen und leeren Räumen, das besonders geeignet ist, den Esszimmerstuhl sowohl allein als auch am Tisch aufzuwerten. Das Massivholz der Rückenlehne ist mit einem Geflecht aus sechzig Lederschnüren verziert, die sie mit der Struktur verbinden. Die harmonischen und ergonomischen Proportionen, kombiniert mit einer großzügigen und einladenden Sitzfläche, garantieren auch bei langem Sitzen maximalen Komfort. Der Sessel ist leicht und handlich, aber gleichzeitig sehr solide und gut gebaut. Die Struktur des Sessels besteht aus massivem Eschenholz, das in Moka oder Wengé gebeizt und mit einem Geflecht aus dunkelbraunen oder natürlichen Lederkordeln verziert ist. Die Federung der Sitzfläche erfolgt mit elastischen Gurten. Die Struktur umfasst eine weiche Polsterung der Sitzfläche und der Rückenlehne. Die Sitzpolsterung besteht aus Polyurethanschaum und Polyesterwatte, während die der Rückenlehne aus Federn mit einer Einlage aus Polyurethanschaum besteht. Die beiden Kissen bestehen aus einem einzigen Element, das mit zwei Druckknöpfen am Rahmen befestigt ist. Der abnehmbare Bezug ist aus Pelle Frau®-Leder oder Stoff.





AB Concept Viola

La serie Vittoria si distingue per la particolarità dello schienale, che termina con una voluta aperta appena accennata e per il tradizionale rilievo di bordura a filetto. Elementi estetici storicamente connaturati allo stile di Poltrona Frau. La serie Vittoria comprende due modelli: sedia e poltroncina, che riprende nei braccioli pieni il caratteristico disegno a voluta. Tutte le versioni hanno struttura in legno massello di frassino e gambe in frassino tinto moka o tinto wengé. Finiture speciali aggiuntive sono disponibili su richiesta. Il molleggio è ottenuto con cinghie elastiche, mentre l'imbottitura è in poliuretano espanso. La sedia Vittoria può essere rivestita in Pelle Frau®, in tessuto Poltrona Frau o in tessuto fornito dal cliente.

The Vittoria series is known for its unusual back, which finishes in an elegant swirl and for its traditional edging. Aesthetic elements historically associated with the Poltrona Frau style. The Vittoria series comprises two models: chair and armchair, in which the characteristic spiral motif returns on the full armrests. All versions have a solid ash structure and ash legs with moka or wenge stain. Special additional finishes available on request. The spring system consists of elastic belts and the padding is in polyurethane foam. The Vittoria armchairs and chairs can be upholstered in Pelle Frau® leather, Poltrona Frau fabric or a fabric provided by the customer.

La série Vittoria est célèbre pour son dossier inhabituel qui se termine par une volute élégante, et pour sa bordure traditionnelle. Des éléments esthétiques qui s'inscrivent historiquement dans le style de Poltrona Frau. La série Vittoria comprend deux modèles : une chaise et un fauteuil, qui reprend dans les accoudoirs pleins le design caractéristique en volute. Toutes les versions ont une structure en frêne massif et des pieds en hêtre, teintés moka ou teintés wengé. D'autres finitions spéciales sont disponibles sur commande. La suspension est obtenue grâce à des sangles élastiques et le rembourrage est en mousse de polyuréthane. Les fauteuils et chaises Vittoria peuvent être revêtus en cuir Pelle Frau®, en tissu Poltrona Frau ou en tissu fourni par le client.

Die Vittoria Serie ist für ihre ungewöhnliche Rückseite, die in einem eleganten Wirbel endet, und für ihre traditionelle Einfassung bekannt. Diese ästhetischen Elemente werden seit jeher mit dem Stil von Poltrona Frau in Verbindung gebracht. Die Serie Vittoria umfasst zwei Modelle: Stuhl und Sessel, der in den vollen Armlehnen das typische Volutenmotiv aufnimmt. Bei allen Versionen sind die Struktur aus Massivbuche und die Beine aus moka- oder wengéfarbener Buche. Spezielle Finish-Lösungen sind auf Anfrage erhältlich. Die Federung erfolgt durch elastische Gurte, die Polsterung ist aus Polyurethanschaum. Die Sessel und Stühle Vittoria können mit Pelle Frau®-Leder, Pelle Frau Stoff oder mit einem vom Kunden bereitgestellten Stoff bezogen werden.

V

Vittoria

Poltrona Frau

206





Poltrona Frau Style & Design Centre **Vittoria**

Bob — Bob Bistrot — Bolero — Bolero Ravel
— Fidelio Small table — Fiorile — Fred —
Ilary — Iren — Jane — Kyoto — Jobs Desk —
Mesa — Mesa Due — Nabucco — Othello —
Peek-a-Book — Pierre — Ren Side table —
Sangirolamo — Segreto — Trust Desk

La Collezione

Tables, Small Tables, Desks

208-271

Tables, Small Tables, Desks



213 Bob



215 Bob Bistrot



217 Bolero



219 Bolero Ravel



221 Fidelio Small table



223 Fiorile



225 Fred



227 Ilary



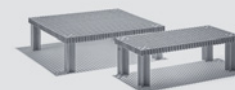
229 Iren



231 Jane



239 Jobs Executive Desk 72"



235 Kyoto



241 Mesa



243 Mesa Due



247 Nabucco



249 Othello



253 Peek-a-Book



257 Pierre



259 Ren Side table



261 Sangirolamo



263 Segreto



265 Trust Desk

B

Elegante e funzionale. Ricercati accostamenti fra legno, pelle, marmo, acciaio per una semplicità e una bellezza ispirate al lifestyle internazionale di impronta kennediana. Le varianti con piano rivestito in Pelle Frau® o impiallacciato in Noce Canaletto hanno una struttura in multistrato di betulla. La parte superiore della gamba segue sempre la finitura del piano. Le varianti con il piano in Marmo Calacatta Oro, disponibili nelle finiture lucida e semi-lucida, prevedono invece il rivestimento della parte superiore della gamba in pelle di colore abbinato. La struttura del basamento è sempre in acciaio. La base di appoggio e la parte terminale della gamba possono essere in versione canna di fucile o in essenza di noce Canaletto. Quando il piano del tavolo è in noce Canaletto la base di appoggio può essere solo nella finitura canna di fucile. Il tavolo con diametro 110 cm non è disponibile con top in marmo.

Attractive and functional, the Bob side table completes every room with elegant simplicity. Designer Jean-Marie Massaud proposes refined combinations of wood, leather, marble and steel for a free and self-confident formal result inspired by a Kennedy-style international way of life. The Bob side tables have a steel base that is available in the gunmetal grey, ruthenium, brushed burnished and Canaletto walnut finishes (that latter is only available in the versions with top in leather or marble). The top is available in Pelle Frau® leather, birch plywood with Canaletto walnut veneer, Emperor marble or Calacatta gold marble (polished or semi-polished) (except for the ø 110 model). The upper part of leg always matches the finish of the table top. In the variants with marble top the upper part of the leg is upholstered in matching coloured leather.

Élégante et fonctionnelle. Des assortiments recherchés de bois, cuir, marbre et acier, pour une simplicité et une beauté qui s'inspirent d'un mode de vie international "kennedyen". Les variantes avec le plateau revêtu de cuir Pelle Frau® ou en Noyer Canaletto plaqué ont une structure en bouleau multiplis. La partie supérieure du pied suit toujours la finition du plateau. En revanche les variantes avec le plateau en Marbre Calacatta Or, disponibles avec finition polie ou semi-polie, prévoient le revêtement de la partie supérieure du pied en cuir d'une couleur assortie. La structure du piétement est toujours en acier. La base d'appui et la partie terminale du pied peuvent être fournies en version couleur canon de fusil ou en noyer Canaletto. Lorsque le plateau de la table est en Noyer Canaletto, la base d'appui ne peut avoir que la finition couleur Canon de fusil. La table de diamètre 110 cm n'est pas disponible avec le dessus de table en marbre.

Elegant und praktisch. Höchst begehrenswerte Mischungen aus Holz, Leder und Stahl. Schöne Einfachheit, inspiriert von einer internationalen Lebensweise im Kennedy-Stil. Die Struktur der Tische mit Oberseite mit Bezug aus Pelle Frau®-Leder oder Furnier aus Canaletto "Nussbaum" besteht aus Birkensperrholz. Der obere Teil des Beins weist dasselbe Finish auf wie die Tischplatte. Wenn die Tischplatte aus Calacatta Oro Marmor mit Glanz- oder Halbglanzfinish besteht, ist der obere Teil des Beines mit Leder in dazu passender Farbe bezogen. Die Struktur der Basis ist immer aus Stahl. Die Basis und der untere Teil des Beines weist ein mattgraues Finish auf oder ist in Canaletto "Nussbaum" furniert. Wenn die Tischplatte in Canaletto "Nussbaum" furniert ist, kann die Basis nur ein mattgraues Finish aufweisen. Der Tisch mit einem Durchmesser von 110 cm steht nicht mit Marmorplatte zur Verfügung.

Bob



Poltrona Frau



212



Jean-Marie Massaud

Bob

La famiglia di tavolini Bob si amplia ulteriormente con la linea Bob Bistrot, nata per offrire soluzioni ancora più versatili adatte a ogni tipo di esigenza anche nell'ambito hotellerie e hospitality. Nei tavolini Bob Bistrot ritroviamo tutti gli elementi chiave della serie originaria: la grande funzionalità, la ricercatezza dei materiali e il design pulito con il tipico piedistallo a croce, declinati in sei diversi formati e con accostamenti inediti e sofisticati. Al legno, alla pelle, all'acciaio e al marmo Calacatta Oro si aggiunge infatti Fenix NTM®, un materiale ad alto contenuto tecnologico unico nelle sue caratteristiche. Oltre a presentare una superficie estremamente opaca, anti-impronta, adatta al contatto con i cibi e piacevolmente morbida al tatto, Fenix NTM® ha un'elevata resistenza agli agenti esterni e la capacità di essere rigenerato da eventuali micro-graffi superficiali. I sei tavolini Bob Bistrot possono avere il piano di forma tonda, con diversi diametri, o quadrata. I top sono disponibili in Fenix NTM® nei colori Grigio Londra o Nero Ingo, in legno multistrato di betulla impiallacciato in noce Canaletto, o in marmo Calacatta Oro. I tavolini Bob Bistrot hanno il basamento con pianta a croce in acciaio satinato brunito disponibile in diverse altezze. La parte superiore della gamba è realizzata con la struttura in acciaio sulla quale è inserito un collare, sempre in acciaio, che può essere impiallacciato in noce Canaletto o verniciato di colore bianco, grigio o nero.

The family of Bob side tables, has been further expanded with the Bob Bistrot line, a series of even more versatile solutions that cater for all requirements also in the hospitality sector. The Bob Bistrot side tables maintain all of the most distinctive features of the original series - outstanding functionality, refined materials and clean designs with the typical cross-shaped base - and come in six different variants notable for their original and sophisticated blends of materials. In fact, the wood, leather, steel and Calacatta gold marble are joined by Fenix NTM®, a hi-tech material with unique characteristics. As well as its extremely matt, anti-fingerprint surface, suitable for food contact and pleasantly soft to the touch, Fenix NTM® is highly resistant to the elements and can be regenerated following minor scratches to the surface. The six Bob Bistrot side tables can have a round table top, in various diameters, or a square table top. The tops are available in Fenix NTM® in the colours Grigio Londra or Nero Ingo, in birch plywood with Canaletto Walnut veneer, or in Calacatta gold marble. The Bob Bistrot side tables have a cross-shaped base in burnished brushed steel and available in different heights. The top part of the leg has a steel structure equipped with a steel collar which can be veneered in Canaletto walnut or painted white, grey or black.

La famille Bob est née pour offrir des solutions encore plus polyvalentes, adaptées à tous types d'exigences, également dans les domaines de l'hôtellerie et de l'hébergement. Avec Bob Bistrot, nous retrouvons tous les éléments clés de la série d'origine : une grande fonctionnalité, la recherche de matières et le design épuré, comme le typique piédestal en croix, déclinés dans six formats, avec des associations inédites et sophistiquées. Le Fenix NTM®, une matière au haut contenu technologique unique dans ses caractéristiques vient s'ajouter au bois, au cuir, à l'acier et au marbre Calacatta Or. Fenix NTM® présente une surface extrêmement opaque, anti-traces de doigt, adaptée au contact de la nourriture et agréablement douce au toucher. Elle dispose d'une grande résistance aux agents externes et a la capacité de régénérer les éventuelles micro-griffures superficielles. Les six tables basses Bob Bistrot peuvent disposer d'un plateau de forme ronde de différents diamètres, ou carrée. Les plateaux sont disponibles en Fenix NTM® dans les couleurs Gris Londres ou Noir Ingo, en multiplis de bouleau plaqué Noyer de Canaletto, ou en marbre Calacatta Or. Les tables basses ont une base en forme de croix en acier satiné bruni, disponible dans différentes hauteurs. La partie supérieure du pied est réalisée avec une structure en acier sur laquelle est inséré un collier, toujours en acier, qui peut être plaqué en Noyer Canaletto ou verni en blanc, gris ou noir.

Die von Jean-Marie Massaud entworfene und seit 2006 von Poltrona Frau produzierte Tischchen-Familie Bob Bistrot wurde weiter ausgebaut, um noch vielseitigere Lösungen für alle Arten von Bedürfnissen, auch Hotel- und Gastgewerbe, anzubieten. Die Bob Bistrot-Tischchen umfassen alle Schlüsselemente der ursprünglichen Serie: die große Funktionalität, die edlen Materialien und das klare Design mit dem typischen Kreuzsockel, verfügbar in sechs verschiedenen Formaten und mit neuen, edlen Kombinationen. Zu Holz, Leder, Stahl und Calacatta-Oro-Marmor kommt jetzt auch Fenix NTM® hinzu, ein High-Tech-Material mit einzigartigen Eigenschaften. Fenix NTM® hat nicht nur eine extrem matte, vor Fingerabdrücken geschützte Oberfläche, die für den Kontakt mit Lebensmitteln geeignet ist und sich angenehm weich anfühlt, sondern verfügt auch über eine hohe Beständigkeit gegen äußere Einflüsse und die Möglichkeit, etwaige Mikrokratzer auf der Oberfläche zu beseitigen. Die sechs Bob Bistrot-Tischchen können eine runde Platte mit unterschiedlichen Durchmesser oder auch eine quadratische Platte haben. Die Platten sind in Fenix NTM® in den Farben London Grey oder Ingo Black, in Birkenperrholz furniert mit Canaletto Nussbaum oder in Calacatta Oro-Marmor erhältlich. Die Bob Bistrot-Tischchen haben einen kreuzförmigen Sockel aus brüniertem, satiniertem Stahl und sind in verschiedenen Höhen erhältlich. Der obere Teil des Tischbeines besteht aus einer Stahlstruktur, auf der ein ebenfalls aus Stahl gefertigter Kragen angebracht ist, der mit Canaletto-Nussbaum furniert oder weiß, grau oder schwarz lackiert sein kann.





Jean-Marie Massaud
Bob Bistrot

B

Tondo o rettangolare, il tavolo Bolero ha un design slanciato ed elegante che valorizza la bellezza materica dei suoi elementi. Il massello della struttura incontra un piano del tavolo con macro tessere di legno, che compongono un gioco di venature orizzontali e verticali sempre diverso. Disegnato da Roberto Lazzeroni, Bolero ha la capacità di inserirsi in un ambiente con discrezione e al tempo stesso con personalità, dando un tocco di sofisticata eleganza. La struttura portante dei tavoli Bolero è realizzata in legno massello con profilo a sezione triangolare. L'essenza può essere di frassino tinto wengé o di Noce Canaletto. Il piano è disponibile in legno o in marmo. Se in legno, è impiallacciato in tranciato di frassino tinto wengé o in Noce Canaletto con caratteristica lavorazione ad intarsio con venature ad incrociare, sempre in abbinamento alle gambe. Un riporto perimetrale in legno massello rifinisce il bordo. I tavoli Bolero da 220×110 cm, 250×100 cm e la versione rotonda con diametro 150 sono disponibili anche con il piano in marmo Calacatta Oro, marmo Emperador o marmo Fior di Pesco, realizzato con bordo smussato a finitura semilucida o lucida poliestere. La versione rotonda con diametro 180 è disponibile anche completa di piano girevole Lazy Susan, non fissato al piano principale ma in appoggio, e composto da un assemblaggio di due piani rotondi di diverso diametro."

Round or rectangular, the Bolero table has a sleek and elegant design that enhances the material beauty of its elements. The solid wood of the structure meets a table top with large wood tiles that create horizontal and vertical veins that are different every time. Designed by Roberto Lazzeroni, Bolero is both a discreet yet noticeable addition to any room, adding a touch of sophisticated elegance. The supporting structure of the Bolero tables is made from solid wood with triangular cross-section. The wood can be wenge-stained ash or Canaletto walnut. The top is available in wood or marble, if in wood, it is veneered in wenge-stained ash veneer or in Canaletto Walnut with a characteristic inlay work with criss-cross grain patterns, always in combination with the legs. A solid wood perimeter trim finishes the edge. The 220×110 cm, 250×100 cm Bolero tables and the round version with a diameter of 150 are also available with the top in Calacatta Oro marble, Emperador marble or Fior di Pesco marble, made with bevelled edges with a semi-polished or polished polyester finish. The round version with diameter 180 is also available complete with a Lazy Susan, which, resting on the table top rather than fixed to it, is composed of two round flat surfaces of different diameters.

Ronde ou rectangulaire, la table Bolero a un design élané et élégant qui met en valeur la beauté matérielle de ses éléments. Le bois massif de la structure rencontre un plateau de table avec des macro-tesselles en bois qui composent un jeu toujours changeant de veinures horizontales et verticales. Conçu par Roberto Lazzeroni, Bolero a la capacité de s'intégrer dans chaque pièce avec discrétion et en même temps avec personnalité, en apportant une touche d'élégance sophistiquée. La structure portante des tables Bolero est en bois massif avec profil à section triangulaire. Le bois peut être frêne teinté wengé ou noyer Canaletto. Le plateau est disponible en bois ou en marbre, s'il est en bois, il est plaqué en frêne teinté wengé ou en noyer Canaletto avec un travail de marqueterie caractéristique avec des veinures transversales, toujours en assortiment avec les pieds. Une couche périmétrale en bois massif finit le bord. Les tables Boléro de 220×110 cm, 250×100 cm et la version ronde d'un diamètre de 150 cm sont également disponibles avec le plateau en marbre Calacatta Or ou marbre Emperador, avec un bord biseauté à finition semi-polie ou poli polyester. La version ronde de diamètre 180 est également disponible avec le plateau pivotant Lazy Susan, non pas fixé au plateau principal mais reposant sur celui-ci, et consistant en un assemblage de deux plateaux ronds de diamètres différents.

Rund oder rechteckig – der Tisch Bolero zeigt sich mit schlankem und elegantem Design, das die materische Schönheit seiner Elemente betont. Das Massivholz der Struktur trifft auf die Tischplatte mit Makro-Holzplättchen, die ein Spiel aus waagrecht und senkrecht Maserungen zeichnen, das immer anders ist. Der von Roberto Lazzeroni entworfene Tisch Bolero hat die Fähigkeit, sich mit Diskretion und gleichzeitig mit Persönlichkeit in einen Raum einzufügen und diesem einen Hauch edler Eleganz zu verleihen. Die Tragstruktur der Tische Bolero ist aus Massivholz mit dreieckigem Querschnitt. Sie kann aus wengé- oder „Canaletto“ Nuss gemacht sein. Die Platte ist aus Holz oder Marmor. Bei den Holzplatten ist ein wengé- Eschemessernfurnier oder ein Furnier aus „Canaletto“ Nuss vorhanden, mit der typischen Intarsienverarbeitung mit überkreuzten Maserungen, die stets zu den Tischbeinen passt. Ein Rundum-Einsatz aus Massivholz vollendet die Kanten. Die Tische Bolero mit den Maßen 220×110 cm, 250×100 cm und die runde Version mit 150 cm Durchmesser sind auch mit Tischplatte aus Calacatta Oro Marmor oder Emperador Marmor mit abgerundeter Kante und Mattglanz- oder Glanzfinish aus Polyester verfügbar. Die runde Version mit 180 cm Durchmesser ist auch mit der Drehplatte Lazy Susan erhältlich, die nicht auf der Hauptplatte befestigt, sondern aufgelegt ist. Sie besteht aus der Kombination zweier runder Platten mit unterschiedlichem Durchmesser.





Roberto Lazzeroni
Bolero

Bolero Ravel: una presenza essenziale ma di grande personalità nel living, oggi rivista nelle misure e nelle proporzioni.

Una partitura sensuale fatta di suoni che si fondono armoniosamente nello spazio: Roberto Lazzeroni ha certo in mente l'ipnotico Bolero di Ravel quando progetta questo tavolo dalla linea slanciata e quasi sospesa, nonostante i materiali "importanti". Come il top in marmo che, unito ai sostegni tramite un distanziatore, sembra quasi galleggiare nello spazio. La sua geometria, lievemente a trapezio, accentua la percezione visiva di uno spessore ridotto al minimo. Sensazione evidenziata dal bordo, grazie a una raffinata lavorazione a smusso variabile, rivolta verso l'alto nei lati corti e verso il basso nei lati lunghi. I sostegni a tre montanti acquistano dinamismo grazie alla particolare sezione a triangolo smussato. L'effetto d'insieme è un'eleganza sottile, aerea.

Bolero Ravel: an understated yet highly characteristic addition to the living room, revisited in terms of its size and proportions.

A sensual score of sounds that blend together harmoniously in space: Roberto Lazzeroni was clearly inspired by Ravel's hypnotic Bolero when he designed this sleek table which seems to be almost suspended in the air despite its "heavy" materials. Materials like the marble top which, attached to the supports using a spacer, almost appears to float in space. Its faintly trapeze-like shape accentuates the visual perception of a thickness reduced to the minimum. A sensation emphasised by the refined bevelled edges which slant upwards on the short sides and downwards on the long sides. The original tapered triangular section gives the 3-legged base greater dynamism. The overall effect is one of subtle, airy elegance.

Bolero Ravel: une présence essentielle mais dotée d'une grande personnalité dans la salle de séjour, revue aujourd'hui en taille et en proportions.

Une partition sensuelle composée de sons qui se fondent harmonieusement dans l'espace: Roberto Lazzeroni a certainement en tête l'hypnotique Boléro de Ravel lorsqu'il conçoit cette table à la ligne élancée, presque suspendue, malgré ses matériaux "importants". Comme le plateau en marbre qui, uni aux supports par une entretoise, semble presque flotter dans l'espace. Sa géométrie légèrement trapézoïdale accentue la perception visuelle d'une épaisseur réduite au minimum. Une sensation soulignée par le bord, émoussé de façon variable grâce à un procédé raffiné, tourné vers le haut sur les côtés courts et vers le bas sur les côtés longs. Les supports à trois montants acquièrent un certain dynamisme grâce à la section spéciale en triangle émoussé. L'effet d'ensemble est une élégance subtile et aérienne.

Bolero Ravel. Eine essentielle Präsenz im Wohnzimmer, die jedoch starke Persönlichkeit zeigt. Jetzt in neuen Größen und mit neuen Proportionen.

Eine sinnliche Partitur, aus Klängen gemacht, die harmonisch im Raum verschmelzen: Roberto Lazzeroni hatte gewiss den hypnotischen Bolero von Ravel im Sinn, als er diesen Tisch mit seiner schlanken Linie entwirft, die trotz der "bedeutenden" Materialien schwerelos wirkt. Wie die Tischplatte aus Marmor, die mit einem Abstandstück mit den Beinen verbunden ist und beinahe im Raum zu schweben scheint. Ihre leicht trapezförmige Geometrie unterstreicht die visuelle Wahrnehmung einer auf das Mindestmaß reduzierten Dicke. Dieses Gefühl wird durch den Rand betont, der dank einer raffinierten Verarbeitung mit variabler Abschrägung an den kurzen Seiten nach oben und an den langen Seiten nach unten gerichtet ist. Die Stützstruktur mit drei Beinen erhält dank dem speziellen Querschnitt in Form eines abgerundeten Dreiecks Dynamik. Der Gesamteindruck ist eine zarte, luftige Eleganz.





Roberto Lazzeroni
Bolero Ravel

I tavolini Fidelio sono nati come ideale completamento della collezione Chester line, tuttavia, grazie alla loro eleganza asciutta e lineare, sono assolutamente trasversali e facilmente abbinabili a tutti gli altri arredi Poltrona Frau. La serie Fidelio comprende al suo interno anche una panca, una lampada e dei cabinet di dimensioni e funzioni diverse. Pensati da Roberto Lazzeroni, i tavolini Fidelio hanno un segno geometrico ricorrente che distingue la costruzione delle strutture in legno, composte da incroci e anelli sapientemente lavorati. Nei tavolini Fidelio, la compostezza del design e la precisione millimetrica delle linee esaltano la purezza dei materiali. La base dei tavolini Fidelio è in legno massello di frassino a sezione triangolare, tinto moka o wengé. Il top, nelle varianti rettangolari e tonde, è avvolto in Cuoio Saddle Extra nella parte superiore, abbinato a Pelle Frau® nella parte inferiore. Una cucitura perimetrale disponibile tono su tono o a contrasto arricchisce la superficie del top in cuoio. In alternativa, i piani possono essere realizzati in marmo Emperador con finitura lucida o marmo Calacatta Oro con finitura lucida o semi-lucida. I dettagli metallici di Fidelio sono in acciaio spazzolato con trattamento galvanico, finitura ottone naturale.

The Fidelio side tables were designed as the ideal complement for the Chester line collection of sofas and armchairs. However, thanks to their clean and linear elegance, they are highly versatile and easy to combine with all of Poltrona Frau's other furnishings. The Fidelio series also includes a bench, a lamp and cabinets of different sizes and with different functions. Designed by Roberto Lazzeroni, the Fidelio side tables have a recurring geometric feature that distinguishes the construction of the wooden structures, composed of expertly processed junctions and rings. In the Fidelio side tables, the restraint of the design and the painstaking precision of the lines exalt the purity of the materials. The structure of the Fidelio side tables is made from triangular profile solid ash wood in a moka or wenge stain. The top surface of the table top, in the rectangular and round variants, is upholstered in Cuoio Saddle Extra leather while the underneath is in Pelle Frau® leather. Edge stitching, tone on tone or contrast as desired, embellishes the surface of the saddle-leather top. Alternatively, the tops can come in Emperador marble with a glossy finish or Calacatta gold marble with a glossy or semi-glossy finish. Fidelio's metal details are in brushed steel with galvanic treatment and a natural brass finish.

Les petites tables Fidelio sont nées comme un complément idéal de la collection de canapés et fauteuils de la ligne Chester, mais grâce à leur élégance concise et linéaire, elles sont absolument polyvalentes et peuvent être facilement combinées avec tous les autres meubles Poltrona Frau. La série Fidelio comprend également un banc, une lampe et des armoires ayant différentes tailles et fonctions. Conçues par Roberto Lazzeroni, les petites tables Fidelio ont un signe géométrique récurrent qui distingue la construction de structures en bois, constituées d'entrecroisements et d'anneaux soigneusement travaillés. Dans les petites tables Fidelio, la sobriété du design et la précision millimétrique des lignes soulignent la pureté des matériaux. La base des petites tables Fidelio est en frêne massif à section triangulaire, teinté moka ou wengé. Le plateau, dans les variantes rectangulaires et rondes, est enveloppé de cuir Cuoio Saddle Extra sur la partie supérieure, combiné avec du cuir Pelle Frau® Leather sur la partie inférieure. Une couture périmétrale disponible en ton sur ton ou en contraste enrichit la surface du plateau en cuir. Alternativement, les plateaux peuvent être en marbre Emperador avec une finition brillante ou en marbre Calacatta Or avec une finition brillante ou semi-brillante. Les éléments métalliques de Fidelio sont en acier brossé avec traitement galvanique et finition laiton naturel.

Die Sofatische Fidelio entstanden als ideale Vervollständigung der Sofa- und Sessel-Kollektion Chester Line, dank ihrer reinen und linearen Eleganz sind sie jedoch absolut transversal und können mit allen anderen Poltrona Frau Einrichtungsobjekten einfach kombiniert werden. Die Serie Fidelio umfasst auch eine Sitzbank, eine Lampe, sowie Kabinetschränke mit unterschiedlichen Maßen und Funktionen. Die von Roberto Lazzeroni erdachten Sofatische Fidelio weisen ein wiederkehrendes geometrisches Zeichen auf, das den Bau der Holzstrukturen, die aus gekonnt verarbeiteten Überkreuzungen und Ringen bestehen, kennzeichnet. Bei den Sofatischen Fidelio unterstreichen das zurückhaltende Design und die millimetergenau gearbeiteten Linien die Reinheit der Materialien. Die Basis der Sofatische Fidelio ist aus mokka- bzw. wengéfarbener Massivesche mit dreieckigem Querschnitt. Die Platte ist in rechteckigen und runden Varianten erhältlich, auf der Oberseite mit Cuoio Saddle Extra-Leder bezogen und auf der Unterseite mit Pelle Frau®-Leder kombiniert. Eine Ton-in-Ton oder kontrastfarbene Umfassung zielt die Oberfläche aus Kernleder. Alternativ dazu können die Tischplatten aus Emperador Marmor mit Glanzfinish oder aus Calacatta Oro Marmor mit Glanz- oder Mattglanzfinish gemacht sein. Die Metalldetails von Fidelio sind aus gebürstetem galvanisiertem Stahl mit natürlichem Messing-Finish.





Roberto Lazzeroni Fidelio Small table

Forme diverse una dall'altra, da accostare in libertà. Un rettangolo. Due triangoli. Tre quadrati, di cui uno con doppio piano di appoggio. Il top è in multistrato di betulla con impiallacciatura in frassino tinto wengé lavorata a intarsio, o in marmo Calacatta Oro. Il piano inferiore è in multistrato di betulla rivestito in Pelle Frau® ColorSphere®. Linee morbide e angoli stondati sono in sintonia con l'intera collezione. Le quattro gambe in legno massello di frassino tinto wengé sostengono i due piani, con un effetto di insieme solido e armonioso. E infine anche un tavolino rotondo con cassetto. I volumi del piano contenitore, interamente rivestito in pelle, si alleggeriscono e si assottigliano. La precisione nelle impunture e nei tagli, il rivestimento di ogni dettaglio, compreso il frontale del cassetto, la cura minuziosa delle rifiniture riprendono le tecniche di lavorazione della piccola pelletteria. Di grande pregio il luminoso interno del cassetto, rivestito in acero naturale extra chiaro. La base a tre piedi richiama il design slanciato di tutta la collezione Fiorile.

Different shapes and sizes that can be mixed and matched according to taste. A rectangle. Two triangles. Three squares, one of which it's a dual-shelf model. The top is available in birch plywood with an inlaid Wenge-coloured ash veneer or in Calacatta Oro marble. The lower shelf is constructed of birch plywood upholstered in Pelle Frau® leather from the ColorSphere®. The soft lines and rounded corners fit perfectly with the entire collection and the two shelves are supported by four solid wooden legs in Wenge-coloured ash for a solid yet harmonious effect. And finally also a small round table with drawer. The volumes of this storage item, entirely covered in leather, become lighter and slimmer. Precision stitching and cutting, the covering of every detail, including the front panel of the draw and meticulous attention to finishes pick up on the working techniques used in the manufacture of small leather goods. The drawer has a very refined bright interior, clad in extra clear natural maple wood. The three-foot base recalls the lean design of the entire Fiorile collection.

Des formes différentes l'une de l'autre, à combiner en toute liberté. Un rectangle. Deux triangles. Trois carrés, dont un avec plan d'appui. Le dessus est en bouleau multiplis avec un placage en frêne teinté wengé travaillé en marqueterie, ou bien en marbre Calacatta Oro. Le plateau inférieur est en bouleau multiplis revêtu de cuir Pelle Frau® du ColorSphere®. Les lignes douces et les coins arrondis sont en syntonie avec toute la collection. Les quatre pieds en frêne massif teinté wengé soutiennent les deux plateaux, donnant ainsi un effet d'ensemble solide et harmonieux. Les volumes du tiroir, entièrement revêtu de cuir, s'allègent et s'amincissent. La précision des piqûres et des découpes, le revêtement de chaque élément, y compris la façade du tiroir, le soin minutieux des finitions évoquent les techniques des ouvrages de la petite maroquinerie. L'intérieur du tiroir, lumineux et revêtu d'érable naturel extra-clair, est de grande valeur. La base à trois pieds rappelle le design élané de toute la collection Fiorile.

Unterschiedliche Formen, die frei nebeneinander aufgestellt werden können. Ein Rechteck. Zwei Dreiecke. Drei Vierecke, eines davon mit doppelter Tischplatte. Die Oberseite ist aus Multischicht-Birkenholz mit Intarsien-Furnier aus wengéfarben gebeizter Esche oder aus Calacatta Oro-Marmor. Die untere Tischplatte besteht aus Multischicht-Birkenholz mit Bezug aus Pelle Frau®-Leder aus dem ColorSphere®. Weiche Linien und abgerundete Ecken sind auf die gesamte Kollektion abgestimmt. Die vier Beine aus wengéfarben gebeizter Massivesche stützen die zwei Tischplatten und erzeugen eine solide und harmonische Gesamtwirkung. Dazu auch ein runder Tisch mit Schublade. Die Volumen der komplett mit Leder bezogenen Ablagefläche verjüngen und verschmälern sich. Die Präzision bei Nähten und Schnitten, der Bezug aller Details, einschließlich der Vorderseite der Schublade, die sorgfältige Endverarbeitung greifen auf Fertigungstechniken für Kleinleatherwaren zurück. Höchst kostbar die helle Innenseite der Schublade, mit einer Verkleidung aus extra hellem, naturbelassenem Ahornholz. Die Basis mit drei Beinen erinnert an das schlanke Design der gesamten Fiorile Kollektion.





Roberto Lazzeroni
Fiorile

Il design della scrivania Fred è un incontro di geometrie leggere, quasi aeree. Roberto Lazzeroni crea un mobile dove il piacere visivo di una superficie continua in cuoio è sottolineato da delicate incisioni e marcature a freddo eseguite a mano, che creano raffinati decori grafici.

Un particolare procedimento artigianale permette di ottenere la curvatura frontale del cuoio senza necessità di supporti interni. Compagna ideale della scrivania Fred è la seduta Ginger, progettata per rendere ancora più completa e armoniosa la zona studio della casa.

La struttura della scrivania Fred è in legno massello di frassino tinto wengé o moka, con profilo a sezione triangolare che ne esalta la leggerezza. Stesso materiale e finiture anche per il cassetto che completa la scrivania, montato su guide metalliche con chiusura ammortizzata. Il piano è in Cuoio Saddle Extra ricavato in un unico manto di cuoio spesso 4 mm senza divisioni o cuciture. Il bordo a taglio netto è rifinito con tinta e cera protettiva. Accessori in metallo con trattamento galvanico canna di fucile e vernice protettiva.

The Fred desk is a meeting of light, almost ethereal geometries. Roberto Lazzeroni creates a piece of furniture in which the visual pleasure of a continuous saddle-leather surface is underlined by delicate hand-produced incisions and cold markings that create refined graphic decorations.

A special procedure makes it possible to curve the front of the saddle-leather without any need for internal supports. The ideal companion of the Fred desk is the Ginger chair, designed to make the study even more complete and harmonious.

The structure of the Fred desk is made from solid ash with a wenge or moka stain and triangular cross-section, which highlights its lightness. Same material and finishes also for the drawer that completes the desk, mounted on metal runners with soft closing mechanism. The surface is covered using a single piece of 4 mm-thick Cuoio Saddle Extra leather without any divisions or stitching. The raw edge seam is finished with protective wax and dye. Metal accessories with gunmetal grey galvanic treatment and protective varnish.

Le design du bureau Fred est une rencontre de géométries légères, presque aériennes. Roberto Lazzeroni crée un meuble dans lequel le plaisir visuel d'une surface continue en cuir est souligné par de délicates gravures et des marquages à froid exécutés à la main, qui créent des décors graphiques raffinés.

Un procédé artisanal spécial permet d'obtenir la courbure frontale du cuir sans avoir besoin de supports internes. Le compagnon idéal du bureau Fred est la chaise Ginger, conçue pour rendre la zone d'étude de la maison encore plus complète et harmonieuse. La structure du bureau Fred est en frêne massif teinté wengé ou moka avec profil à section triangulaire qui en souligne la légèreté. Mêmes matériaux et finitions pour le tiroir qui complète le bureau, monté sur des coulisses métalliques avec fermeture amortie. Le plateau est en cuir Cuoio Saddle Extra, fait d'une seule robe de cuir de 4 mm d'épaisseur, sans divisions ni coutures. Le bord à coupe nette est fini avec de la teinte et de la cire de protection. Accessoires en métal avec traitement galvanique couleur canon de fusil et peinture de protection.

Das Design des Schreibtisches Fred ist ein Aufeinandertreffen leichter, beinahe schwereloser Geometrien. Roberto Lazzeroni kreiert ein Möbel, bei dem die visuelle Schönheit einer kontinuierlichen Fläche aus Leder durch zarte Kaltgravuren und -prägungen betont wird, die raffinierte grafische Verzierungen erzeugen.

Ein spezieller handwerklicher Vorgang gestattet die frontale Biegung des Leders, ohne dass innere Stützen notwendig sind. Idealer Begleiter für den Schreibtisch Fred ist der Stuhl Ginger, der dazu geplant wurde, den Arbeitsbereich des Hauses noch kompletter und harmonischer zu gestalten. Die Struktur des Schreibtisches Fred ist aus wengé- oder mokkafarbener Massivesche mit Profil mit dreieckigem Querschnitt, das seine Leichtigkeit betont. Gleiches Material und Finish auch für die Schublade, die den Schreibtisch ergänzt. Sie ist auf Metallführungen montiert und hat einen gedämpften Schließmechanismus. Die Tischplatte ist aus Cuoio Saddle Extra-Leder, das aus einem einzigen 4 cm dicken Lederteil ohne Trennungen oder Nähte gewonnen wird. Die Kante mit trennendem Schnitt wird gefärbt und mit Schutzwachs vollendet. Metallische Zubehörteile mit Galvanisierung in der Farbe Mattgrau und mit Schutzanstrich.





Roberto Lazzeroni
Fred

Con i tavolini Ilary, Jean-Marie Massaud disegna tre collezioni in una. Ilary è infatti un sistema di 5 tavolini in diverse altezze, forme e costruzioni. Un mix di finiture e materiali per creare effetti e combinazioni sempre diversi ma coerenti tra loro. Basamento in massello di frassino, finitura moka o avana, e piano in marmo Calacatta Oro o Fior di Pesco per i due tavolini Ilary grandi e bassi di forma circolare. Il sottopiano è in multistrato di betulla verniciato nero. Variazioni materiche nei due tavolini Ilary rotondi più piccoli. Il basamento in acciaio satinato brunito o finitura ruthenium si accosta con eleganza al piano rivestito in Cuoio Saddle Extra o in massello di frassino. Scolpito interamente in marmo Calacatta Oro o Fior di Pesco con finitura semilucida, il tavolino Ilary monolite che completa la collezione. Il top è circolare e il sostegno è caratterizzato da uno scenografico scavo-impugnatura che rende il tavolino facilmente spostabile. A unire fra loro i due elementi una struttura in acciaio invisibile.

With the Ilary side tables, Jean-Marie Massaud designs three collections in one. In fact, Ilary is a system of 5 side tables of different heights, shapes and constructions. A mix of finishes and materials to create effects and combinations that are different each time, yet consistent. Base in solid ash, moka or Havana finish, and top in Calacatta Oro or Fior di Pesco marble for the two large and low circular Ilary side tables. The lower shelf is in black painted birch plywood. Material variations in the two smaller round Ilary side tables. The base in brushed burnished steel is stylishly combined with the top upholstered in Cuoio Saddle leather or solid ash. Sculpted entirely from Calacatta Oro or Fior di Pesco marble with semi-glossy finish, the monolithic Ilary side table completes the collection. The top is circular and the support is distinctive for its striking handle-groove that makes it easy to move the side table. The two elements are united by an invisible steel frame.

Avec les petites tables Ilary, Jean-Marie Massaud conçoit trois collections en une. Ilary est en effet un système de 5 petites tables de différentes hauteurs, formes et constructions. Un mélange de finitions et de matériaux pour créer des effets et des combinaisons toujours différents mais cohérents entre eux. Piétement en frêne massif, finition moka ou havane, et plateau en marbre Calacatta Or ou Fleur de Pêcher pour les deux tables Ilary grandes et basses de forme circulaire. Le sous-plateau est en multiplis de bouleau peint en noir. Variations matérielles dans les deux petites tables Ilary rondes plus petites. Le piétement en acier bruni brossé ou finition Ruthénium s'harmonise avec élégance au plateau revêtu de cuir Cuoio Saddle Extra ou en frêne massif. Sculptée entièrement en marbre Calacatta Or ou Fleur de Pêcher, avec finition semi-brillante, la petite table Ilary monolithe qui complète la collection. Le dessus de table est circulaire et le soutien est caractérisé par une belle poignée creusée qui permet de déplacer facilement la table. Une structure en acier invisible unit ces deux éléments.

Mit den Beistelltischen Ilary entwirft Jean-Marie Massaud drei Kollektionen in einer. Ilary ist nämlich ein System mit 5 Beistelltischen in unterschiedlichen Höhen, Formen und Bauweisen. Ein Mix aus Bearbeitungen und Materialien, um stets unterschiedliche, doch gleichzeitig konsequente Effekte und Kombinationen zu schaffen. Untergestell aus Massivesche mit Mokka- oder Havanna-Finish und Tischplatte aus Calacatta Oro Marmor oder Fior di Pesco Marmor bei den zwei großen und niedrigen Beistelltischen Ilary mit runder Form. Die Unterbauplatte ist aus schwarz gestrichenem Multischicht-Birkenholz. Materialvariationen findet man bei den zwei kleineren runden Beistelltischen Ilary. Das Untergestell aus brüniertem satiniertem Stahl oder Ruthenium-Finish passt sich mit Eleganz an die Tischplatte an, die mit Cuoio Saddle-Leder bezogen oder aus Massivesche gemacht ist. Der Beistelltisch Ilary monolite, der die Kollektion vervollständigt, ist vollständig aus Calacatta Oro Marmor oder Fior di Pesco Marmor mit Mattglanz-Finish gehauen. Die Oberseite ist rund, und die Stütze durch eine markante Griff-Nut gekennzeichnet, dank der das Tischchen leicht verschoben werden kann. Verbunden werden die zwei Elemente durch eine unsichtbare Stahlstruktur.





Jean-Marie Massaud Ilary

Nel mondo della calligrafia giapponese c'è un'invisibile, ma cosciente, continuità fra punti, linee e caratteri, chiamato "iren" (意連). Questa continuità nei gesti fa sì che i segni siano in perfetta armonia fra loro nonostante sembrano divisi. Anche in un'era come la nostra, così dominata dalla tecnologia, la scrivania Iren ha come spirito non solo la ricerca della bellezza e dell'essenzialità, ma soprattutto il recupero del gesto naturale e armonioso: uno scrittoio che dà vita a nuovi scenari e rituali del lavorare, in un rapporto di naturale fluidità fra il corpo e l'oggetto. Grazie a un semplice gesto, due piani sovrapposti scorrono uno sull'altro creando nuovi spazi di lavoro e di contenimento. La bellezza dello scrittoio non è intaccata dai collegamenti elettronici: la predisposizione per la ricarica e le prese USB sono alloggiare in una scatola nera metallica sulla quale poggia il piano superiore, avvolto in un elegante rivestimento in pelle o cuoio. La versione a muro può montare sul retro un'illuminazione a led, per rendere più agevole la fruizione della scrivania in condizioni di scarsa luce ambientale. Poltrona Frau realizza la scrivania Iren nelle versioni free-standing, con il piano che appoggia su una base a cavalletto in massello di frassino, o a muro, montato a staffe. Il piano utile della scrivania Iren passa da 119 a 149 cm al momento della completa apertura del piano scorrevole. Le parti a vista in legno sono in frassino, disponibile nelle finiture tinto Wengé o tinto Moka.

In the world of Japanese calligraphy there is an invisible but deliberate continuity between points, lines and characters called "iren" (意連). This continuous motion ensures that there is a perfect harmony between the symbols even though they appear divided. Even in an era like ours, so dominated by technology, the spirit of the Iren desk lies not only in its quest for beauty and simplicity but above all in its revival of a natural and harmonious action: a desk that gives rise to new work scenarios and rituals in a naturally fluid relationship between body and object. Thanks to a simple motion, two overlapping surfaces slide over each other to create new work and storage spaces. The beauty of the desk is not diminished by its electronic connections: its recharging and USB points are located in a metallic black box that supports the upper surface, wrapped in an elegant leather or saddle-leather cover. The wall version can have an LED light fitted at the back so the desk can be used when the natural light starts to dim. The Iren desk by Poltrona Frau comes in a free-standing version, with the desktop supported by a sawhorse base in solid ash, or a wall-mounted version, supported by brackets. The work surface of the Iren desk increases from 119 cm to 149 cm when the sliding top is completely open. The visible wooden parts are in ash in either a Moka or Wenge stain.

Dans le monde de la calligraphie japonaise, il existe une continuité invisible mais consciente entre les points, les lignes et les caractères, appelée « iren » (意連). Cette continuité dans les gestes fait que les signes sont en parfaite harmonie entre eux même s'ils semblent séparés. Même dans une ère comme la nôtre, à ce point dominée par la technologie, l'esprit du bureau Iren n'est pas seulement dans la recherche de la beauté et de l'essentialité, il est surtout dans la reconquête du geste naturel et harmonieux. C'est un bureau qui donne vie à de nouveaux scénarios et rituels de travail, dans un rapport de fluidité naturelle entre le corps et l'objet. Grâce à un geste simple, deux plateaux qui se chevauchent passent l'un sur l'autre en créant de nouveaux espaces de travail et de confinement. La beauté du bureau n'est pas affectée par les branchements électroniques : les équipements pour la charge et les ports USB sont logés dans une boîte noire métallique sur laquelle repose le plateau supérieur, enveloppée dans un revêtement élégant en peau ou en cuir. Il est possible d'équiper la version murale d'un éclairage LED à l'arrière, afin de faciliter l'utilisation du bureau dans des conditions de faible luminosité. Poltrona Frau propose le bureau Iren dans les versions free-standing, avec le plateau qui repose sur une base à chevalets en frêne massif ou contre un mur, monté sur supports. Le plan exploitable du bureau Iren passe de 119 à 149 cm au moment de l'ouverture complète du plateau coulissant. Les parties visibles en bois sont en frêne, disponible dans les finitions Wengé ou teinté Moka.

In der Welt der japanischen Kalligrafie gibt es eine unsichtbare, aber bewusste Kontinuität zwischen Punkten, Linien und Zeichen namens „Iren“ (意連). Diese Kontinuität stellt sicher, dass die Zeichen in perfekter Harmonie zu einander stehen, auch wenn sie scheinbar getrennt sind. Selbst in einer Zeit wie der unseren, die so sehr von der Technologie beherrscht wird, verkörpert der Schreibtisch Iren nicht nur die Suche nach Schönheit und Wesentlichkeit, sondern vor allem die Wiederentdeckung der natürlichen und harmonischen Abläufe: Ein Schreibtisch, der neue Szenarien und Rituale des Arbeitens in einer natürlichen fließenden Beziehung zwischen Körper und Objekt entstehen lässt. Im Handumdrehen gleiten zwei übereinander liegende Platten aufeinander und erzeugen neue Arbeits- und Staubereiche. Die Schönheit des Schreibtischs wird durch die elektrischen Anschlüsse nicht beeinträchtigt: Die Ladevorrichtungen und USB-Buchsen befinden sich in einer schwarzen Metallbox, auf der die obere Platte aufliegt, mit einem eleganten Weich- oder Hartlederbezug. Die wandmontierte Version kann mit einer LED-Beleuchtung auf der Rückseite ausgestattet werden, was die Nutzung des Tisches bei schlechten Lichtverhältnissen erleichtert. Poltrona Frau fertigt den Schreibtisch Iren in einer freistehenden Version, wo die Platte auf einem Gestell mit Ständer aus massiver Esche aufliegt, oder als Wandtisch mit Bügelhalterung. Die Nutzfläche des Schreibtischs Iren ist zwischen 119 und 149 cm (bei kompletter Öffnung der Schiebepatte). Die sichtbaren Teile aus Holz sind aus Esche, verfügbar in den Finishlösungen Wengé oder Moka.





Kensaku Oshiro Iren

Jean-Marie Massaud trae ispirazione dalla cultura del convivio orientale e progetta la nuova versione di Jane, iconico tavolo presentato da Poltrona Frau nel 2017, con il top circolare Lazy Susan.

Il generoso piano rotondo in marmo riprende la forza visiva del tavolo Jane e si distingue in due aree. Il cuore centrale girevole invita alla condivisione del cibo. La parte esterna si compone di quattro sezioni radiali estraibili, per facilitare manutenzione e pulizia.

La presenza scultorea di Jane viene esaltata dalla bellezza preziosa del piano in marmo Calacatta Oro, Emperador o Fior di Pesco. Effetto materico anche per le quattro colonne che supportano il piano: imponenti e essenziali, sono realizzate con un'anima in legno massello di faggio racchiusa da pannelli in MDF ad alta densità e sagomate e impiallacciate in frassino tinto moka. L'ingegnoso raccordo in acciaio fra piano e sostegni esalta la sensazione che il top galleggi aereo nello spazio.

Jean-Marie Massaud was inspired by the sharing friendly culture of the East with this design with a circular Lazy Susan top for the new version of Jane, the iconic table presented by Poltrona Frau in 2017.

The generous round marble top replicates the visual strength of the original Jane table, with two different aspects. The centre can be rotated, inviting diners to share food, and the outer part is composed of four extractable radial sections, simplifying maintenance and cleaning.

The precious beauty of Calacatta gold, Emperador or Fior di Pesco marble top, enhances Jane's sculptural presence. The four columns supporting the top also create a material effect: imposing and essential, they have a solid beech wood core surrounded by high-density MDF panels, which are shaped and veneered in moka-stained ash. The ingenious steel junction between the legs and the top makes the top appear as if it were floating in space.

Jean-Marie Massaud s'inspire de la culture de la convivialité orientale et conçoit la nouvelle version de Jane, la table iconique présentée par Poltrona Frau en 2017, avec le plateau circulaire Lazy Susan.

Le grand plateau rond en marbre reprend la puissance visuelle de la table Jane et se distingue à deux endroits. Le cœur central pivotant invite au partage de la nourriture. La partie externe se compose de quatre sections radiales extractibles, pour faciliter l'entretien et le nettoyage.

La présence sculpturale de Jane est mise en valeur par la beauté précieuse du plateau en marbre Calacatta Or, Emperador, ou Fleur de Pêcher. Les quatre colonnes qui supportent le plateau créent eux aussi un effet texturisé: imposantes et essentielles, elles sont fabriquées avec un cœur en hêtre massif entouré de panneaux en MDF à haute densité, et façonnées et plaquées frêne teinté moka. L'ingénieux raccord en acier entre les soutiens et le plateau accroît la sensation que le plateau flotte dans l'espace.

Jean-Marie Massaud holt sich seine Inspiration von der orientalischen Tafelkultur und entwirft die neue Version von Jane, dem ikonischen Tisch, der von Poltrona Frau 2017 präsentiert wurde. Mit dem kreisförmigen Oberteil Lazy Susan.

Die großzügige runde Tischplatte aus Marmor nimmt die visuelle Kraft des Tisches Jane auf und unterteilt sich in zwei Bereiche. Das zentrale, drehbare Herzstück lädt zum Teilen der Speisen ein. Der äußere Teil setzt sich aus vier radialen Abschnitten zusammen, die abnehmbar sind, um die Wartung und Reinigung zu vereinfachen.

Die skulpturenhafte Präsenz von Jane wird durch die kostbare Schönheit der Tischplatte aus Marmor betont: Calacatta Oro, Emperador oder Fior di Pesco. Materische Wirkung erzeugen auch die vier Säulen, die die Platte tragen: Sie sind imposant und essentiell, mit einem Kern aus Massivesche, der von geformten MDF-Paneelen mit hoher Dichte und mokkafarbenem Eschenfurnier umschlossen wird. Die geniale Stahlverbindung zwischen Platte und Stützen unterstreicht das Gefühl, dass die Oberseite im Raum schwebt.





Jean-Marie Massaud

Jane

J

Jane

Poltrona Frau

232



Jane, nella versione con Lazy Susan, offre la possibilità di valorizzare il piano con diversi giochi di superficie: la sezione centrale del top è disponibile in versione lucida o semi lucida, la parte esterna è sempre in finitura lucida.

The Lazy Susan version of Jane also offers the opportunity to enrich the top with several surface combinations: the central section is available with a glossy or semi-glossy finish, while the outer part always has a glossy finish.

Jane, dans la version avec Lazy Susan, offre la possibilité de mettre en valeur le plateau avec différents jeux de surface: la section centrale du plateau est disponible en version brillante ou semi-brillante, la partie extérieure est toujours en finition brillante.

In der Version mit Lazy Susan bietet Jane die Möglichkeit, die Tischplatte mit unterschiedlichen Oberflächenspielen zu bereichern: Der zentrale Abschnitt des Oberteils ist in Glanz- und Halbglanzausführung erhältlich, der äußere Teil stets mit Glanzfinish.



L'eleganza essenziale di ispirazione giapponese e la ricchezza materica del legno massello, evidenziata dalla preziosa lavorazione a incastro: così nasce Kyoto, riedizione fedele del tavolo che Gianfranco Frattini disegnò nel '74, presentata da Poltrona Frau in occasione del lancio della collezione 2020. Architetto e designer, Gianfranco Frattini ha mostrato sin dagli inizi della sua carriera una grande predilezione per il legno, materiale che ha grande rilevanza in tutti i suoi progetti. Questa passione, con particolare attenzione a dettagli e incastri, è stata tradotta in realtà anche grazie alla collaborazione con tanti artigiani brianzoli, tra i quali spicca la figura del maestro ebanista Pierluigi Ghianda. Pierluigi e Gianfranco si conobbero agli inizi degli anni '70 durante un viaggio in Giappone per studiare l'opera dei maestri artigiani locali. Visitando le botteghe di Kyoto e ispirato dall'estetica di quei luoghi, Gianfranco Frattini concepisce l'incastro all'origine dell'omonimo tavolo. Kyoto diventa da subito esempio di una sobrietà che, come nella migliore tradizione del design italiano, collega perfettamente la maestria delle idee con la loro impeccabile esecuzione. Nel tavolo Kyoto il concetto costruttivo diventa l'oggetto stesso. L'assenza di elementi decorativi esalta la bellezza della materia prima - gli inserti di noce Canaletto hanno un preciso compito di rinforzo - richiedendo grande abilità e cura nella realizzazione, e profonda conoscenza della materia.

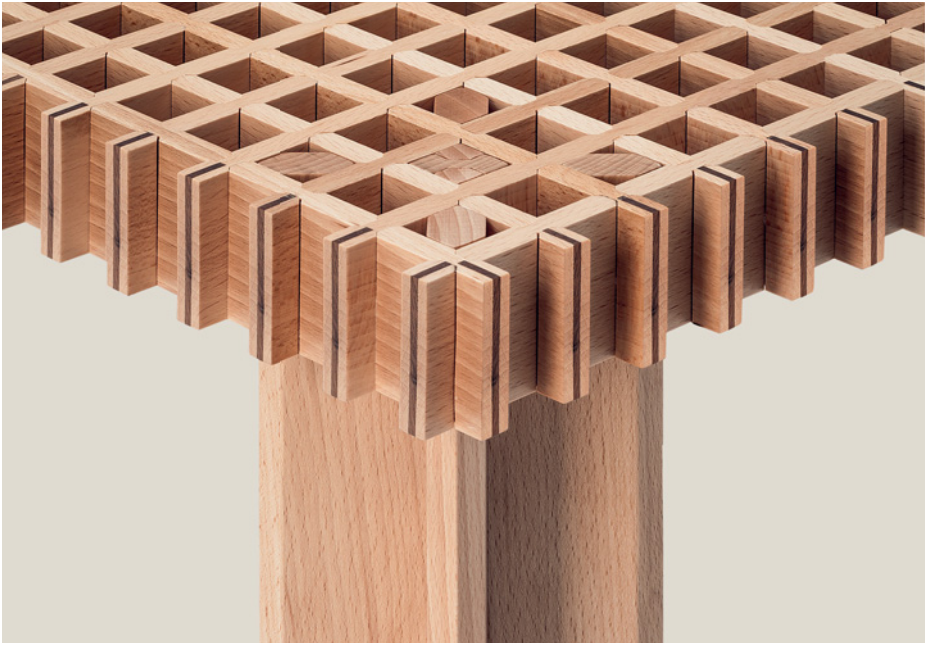
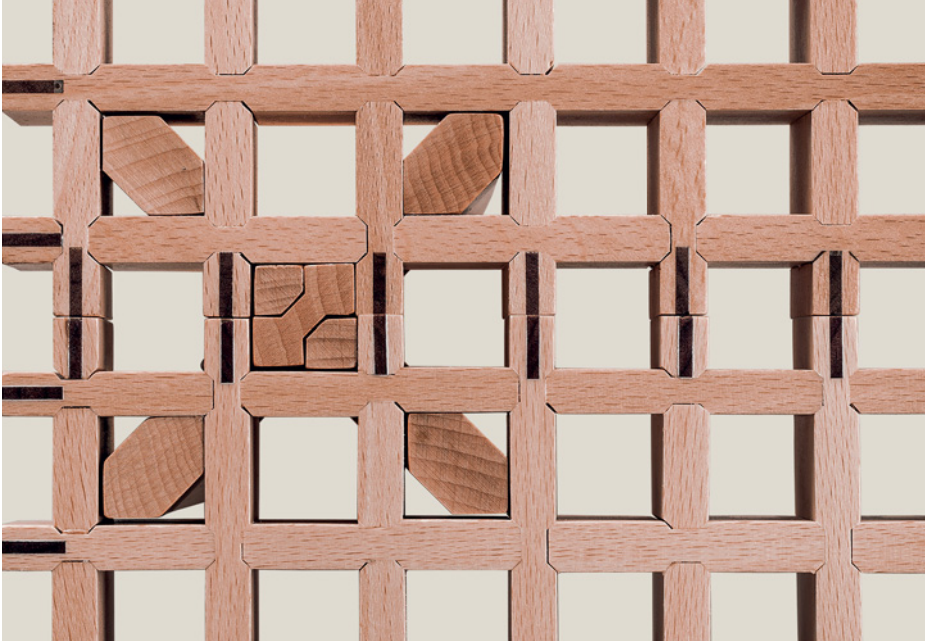
Simple Japanese elegance and the tactile richness of solid wood, underlined by the expert dovetail joints: the Kyoto table designed by Gianfranco Frattini in 1974 is faithfully revisited and presented by Poltrona Frau on the occasion of the launch of the 2020 collection. From the very start of his career, architect and designer Gianfranco Frattini displayed a great preference for wood, a material that features heavily in all of his projects. This passion, with close attention focused on details and joints, was translated into tangible objects also thanks to his collaborations with many artisans from Brianza, most notably expert carpenter Pierluigi Ghianda. Pierluigi and Gianfranco got to know each other in the early 70s during a trip to Japan to study the work of the local craftsmen. Visiting the workshops of Kyoto and inspired by the aesthetics of these places, Gianfranco Frattini came up with the idea for the joint that would form the basis of the table of the same name. Kyoto immediately became synonymous with a concept of understatement which, as in the best Italian design tradition, perfectly combines a brilliant idea with impeccable execution. In the Kyoto table the construction concept becomes the object itself. The absence of decorative elements exalts the beauty of the raw material - the Canaletto walnut inserts have a precise strengthening function - requiring great technical ability and care as well as an in-depth knowledge of the material.

L'élégance essentielle d'inspiration japonaise et la richesse de la matière du frêne massif, mises en valeur par l'élégant travail d'assemblage : ainsi est née Kyoto, la réédition fidèle de la table que Gianfranco Frattini a dessinée en 1974, présentée par Poltrona Frau à l'occasion du lancement de la collection 2020. Architecte et designer, Gianfranco Frattini a depuis le début de sa carrière montré que sa matière de prédilection était le bois, lequel revêt une grande importance dans tous ses projets. Cette passion, et l'attention particulière donnée aux détails et aux assemblages, est devenue réalité grâce à sa collaboration avec de nombreux artisans de Brianza, parmi lesquels la figure de Pierluigi Ghianda, maître ébéniste, se détache. Pierluigi et Gianfranco se sont rencontrés au début des années 70, lors d'un voyage au Japon pour étudier l'œuvre des maîtres artisans locaux. En visitant les boutiques de Kyoto et en s'inspirant de l'esthétique de ces lieux, Gianfranco Frattini a conçu l'assemblage à l'origine de la table homonyme. Kyoto devient tout de suite un exemple de sobriété qui, comme dans la meilleure tradition du design italien, rassemble parfaitement l'excellence des idées et leur exécution impeccable. Avec la table Kyoto, le concept de construction devient l'objet lui-même. L'absence d'éléments de décoration exalte la beauté de la matière première - les inserts en noyer Canaletto jouent un rôle précis de renforcement -, nécessitant une grande habileté et un grand soin dans la réalisation ainsi qu'une grande connaissance de la matière.

Die japanisch inspirierte, essenzielle Eleganz und der Materialreichtum des Massivholzes, das von der kostbaren Einlegearbeit zur Geltung gebracht wird: Das ist Kyoto, detailgetreue Neuauflage des 1974 von Gianfranco Frattini entworfenen Tisches, den Poltrona Frau anlässlich des Starts der Kollektion 2020 präsentiert.

Der Architekt und Designer Gianfranco Frattini zeigte von Anbeginn seiner Karriere eine große Vorliebe für Holz, ein Material, das in all seinen Entwürfen eine große Rolle spielt. Diese Leidenschaft, mit großem Augenmerk auf Details und Einlegearbeiten, zeigte sich in der Praxis auch dank der Zusammenarbeit mit zahlreichen Handwerkern aus dem Gebiet der Brianza, unter denen die Figur des Tischlermeisters Pierluigi Ghianda hervorsticht. Pierluigi und Gianfranco lernten einander Anfang der 70er Jahre auf einer Reise nach Japan kennen, um das Werk der dortigen Handwerksmeister zu studieren. Nach einem Besuch in den Handwerksläden von Kyoto und von der Ästhetik jener Orte inspiriert, konzipiert Gianfranco Frattini die Einlegearbeit am Ursprung des nach der Stadt benannten Tisches. Kyoto wird sofort Beispiel für eine Nüchternheit, die - wie in der besten Tradition des italienischen Designs - meisterhafte Ideen perfekt mit ihrer tadellosen Ausführung verbindet. Im Tisch Kyoto wird das konstruktive Konzept zum Objekt selbst. Das Fehlen von dekorativen Elementen bringt die Schönheit des Rohmaterials zur Geltung - die Einsätze aus Canaletto Nuss haben eine präzise Aufgabe der Verstärkung - und erfordert großes Geschick und Sorgfalt in der Ausführung, sowie eine profunde Kenntnis des Materials.



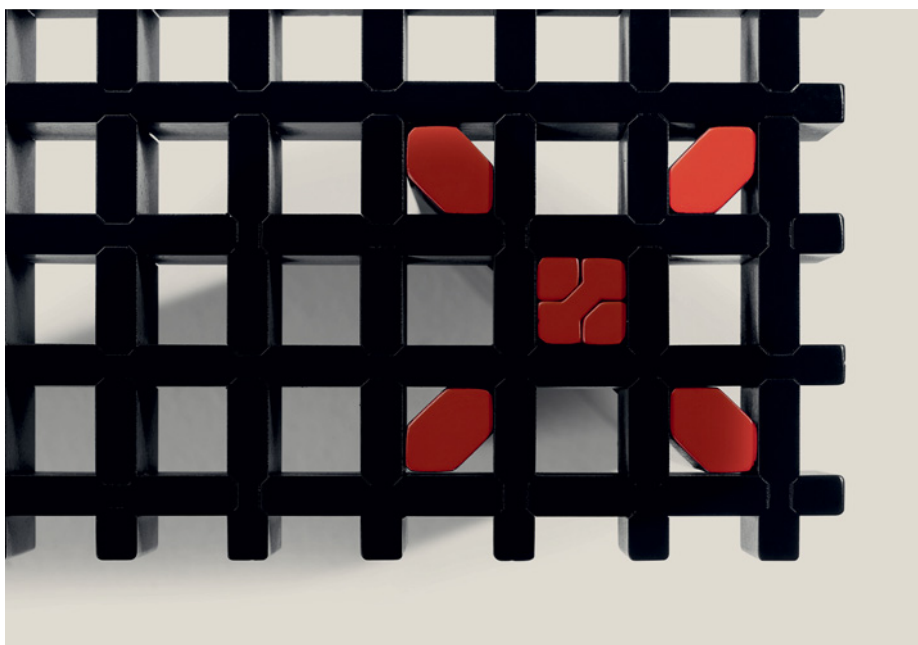


Gianfranco Frattini Kyoto

K



Kyoto



Poltrona Frau

Il tavolo Kyoto è disponibile nella misura quadrata di 102cm di lato con h32cm o nel formato 102×49 cm, sempre con h 32cm. Le doghe di legno sono unite fra loro con incastri a 45° a formare una trama quadrata. Gambe a chiasmo sfilabili e posizionabili a piacere. Il tavolo Kyoto fa parte della collezione permanente del Museo del Design alla Triennale di Milano.

The Kyoto table is available in the square 102 cm version with height of 32 cm, or in the 102×49 cm version, also 32 cm high. The wooden boards are connected with 45° joints that form a square pattern. Slide-off counterpoise legs that can be positioned as desired. The Kyoto table forms part of the permanent collection of the Design Museum at the Milan Triennale.

La table Kyoto est disponible dans la mesure carrée de 102 cm de côté et 32 cm de hauteur ou dans le format 102 × 49 cm, toujours avec 32 cm de hauteur. Les lattes de bois sont jointes entre elles avec des inserts à 45° pour former une trame carrée. Les pieds en X sont amovibles et positionnables à loisir. La table Kyoto fait partie de la collection permanente du Musée du Design à la Triennale de Milan.

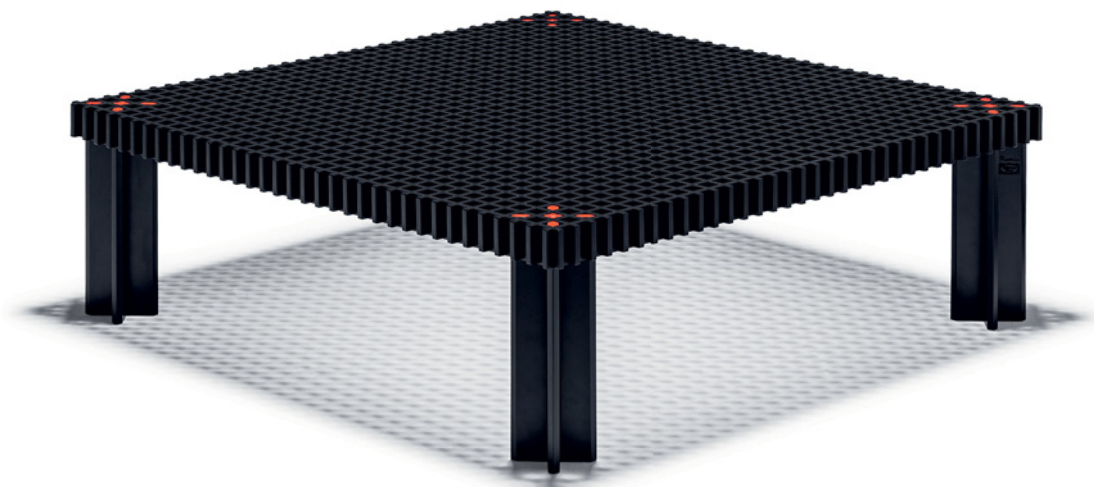
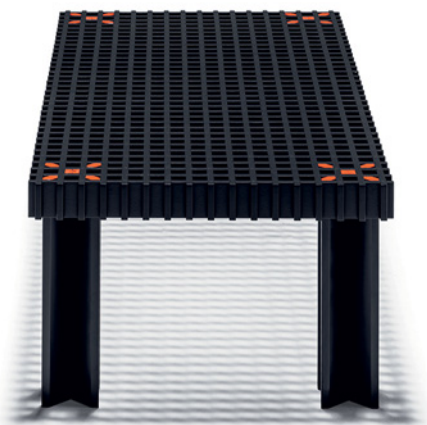
Der Tisch Kyoto ist in der quadratischen Ausführung mit 102cm Seitenmaß und 32cm Höhe oder im Format 102×49 cm, ebenfalls mit 32cm Höhe verfügbar. Die Holzlatten werden untereinander mit 45°-Einlegeelementen verbunden, die ein quadratisches Muster bilden. Abnehmbare kreuzförmige Beine, die nach Belieben positioniert werden können. Der Tisch Kyoto gehört zur dauerhaften Sammlung des Triennale Design Museums in Mailand.

La finitura in nero, anche questa recuperata dalla versione originale che Frattini progettò insieme all'ebanista, è ottenuta con una verniciatura nera a poro aperto, applicata sulla struttura in legno massello di faggio. In questa particolare versione per mantenere l'effetto grafico e meccanico allo stesso tempo dell'innesto delle gambe all'interno del carabottino, Frattini decide di colorare le teste delle gambe con una laccatura rosso acceso, in omaggio alla cultura giapponese che è stata fonte di ispirazione per il progetto. Con questo espediente la posizione delle gambe sarà sempre visibile per contrasto cromatico sul top del tavolino, aggiungendo un ulteriore segno distintivo.

The black finish, also borrowed from the original version that Frattini designed together with the carpenter, is created with a black open-pore varnish which is then applied to the solid beech wood structure. In this particular version, in order to maintain the graphical and mechanical effect of the legs inserted in the grating, Frattini decides to colour the tops of the legs with a vibrant red lacquer in homage to the Japanese culture that inspired the project. With this expedient the position of the legs is always visible due to the colour contrast with the tabletop, constituting another distinctive feature of the product.

La finition noire, également reprise de la version originale que Frattini a conçue avec l'ébéniste, est obtenue avec un vernis noir à pores ouverts appliqué sur la structure en hêtre massif. Dans cette version, afin de maintenir l'effet graphique et mécanique en même temps que l'insertion des pieds à l'intérieur du caillebottis, Frattini décide de colorer les têtes des pieds avec une laque rouge vif, en hommage à la culture japonaise, la source d'inspiration du projet. Grâce à cette astuce, la position des pieds sera toujours visible par contraste chromatique sur le plateau de la table, ce qui ajoute un signe distinctif supplémentaire.

Die schwarze Lackierung, die ebenfalls von der Originalversion übernommen wurde, die Frattini zusammen mit dem Tischlermeister entworfen hat, wird mit einem offenporigen schwarzen Lack erzielt, der auf die Struktur aus massivem Buchenholz aufgetragen wird. In dieser besonderen Version, um den grafischen und mechanischen Effekt der Beine im Inneren des Gitters zu erhalten, entscheidet sich Frattini, die Köpfe der Beine mit einem leuchtend roten Lack zu färben, als Hommage an die japanische Kultur, die eine Inspirationsquelle für das Projekt war. Bei dieser Variante ist die Position der Beine durch den Farbkontrast auf der Tischplatte immer sichtbar und stellt ein weiteres Unterscheidungsmerkmal dar.



Jobs è un innovativo sistema direzionale di scrivanie, mobili e tavoli riunione progettato da Rodolfo Dordoni. Jobs nasce da un'attenta riflessione sull'evoluzione dei comportamenti in relazione alle nuove tecnologie e da un'accurata selezione dei materiali, che arricchiscono con sobria eleganza i differenti volumi segnando, anche stilisticamente, le diverse aree di lavoro. Per rispondere in modo ottimale alle esigenze di uno spazio di lavoro flessibile e contemporaneo, le scrivanie Jobs sono disponibili in dimensioni diverse.

Il piano della scrivania è rivestito in Pelle Frau®, impreziosito da una striscia in rovere, Piombo o Tabacco, con finitura opaca che corre su tutta la lunghezza e separa l'area di lavoro dalla "guest area", riservata all'ospite. La "guest area" può essere rivestita in Pelle Frau® come il resto del piano o con impiallacciatura in rovere opaco, Piombo o Tabacco, in abbinamento alla colonna o al mobile. Il piano è anche dotato di uno sportello scorrevole che consente l'accesso a un piccolo vano interno, corredato di vassoio portapenne e utile alla fuoriuscita dei cavi.

La scrivania è munita di una cassetiera provvista di serratura a chiave posizionata sul fianco esterno.

Il rivestimento frontale del cassetto è in Pelle Frau® con struttura interna verniciata nero testurizzato antigraffio. Sul lato opposto al cassetto, cioè lato "guest area", la cassetiera è dotata di un vano a giorno.

Jobs is an innovative executive system of desks, cabinets and meeting tables designed by Rodolfo Dordoni. It is the result of close reflection on the evolution of behaviour in relation to new technologies and a careful selection of materials, which enrich the different volumes with sober elegance and mark, also stylistically, the different work areas. To meet the demand for a flexible and contemporary workspace, the Jobs desks are available in different sizes. The top of the desk is upholstered in Pelle Frau® leather, embellished with a strip of Lead or Tobacco oak, with matt finish that runs right along its length and separates the work area from the "guest area". The 'guest area' can be upholstered in Pelle Frau® leather, like the rest of the surface, or with a matt, Lead or Tobacco oak veneer, matching the column or cabinet. The top also comes with a sliding door that accesses a small internal compartment equipped with a pen holder that can also be used as a cable passageway. The desk has a drawer unit with lock on the side. The front panel of the drawer is covered in Pelle Frau® leather with internal structure in scratchproof textured black paint. On the opposite side to the drawer, i.e. the 'guest area' side, the drawer unit has an open compartment.

Jobs, conçu par Rodolfo Dordoni, est un système innovant pour bureau de direction, composé de bureaux, meubles et tables de réunion. Jobs est né d'une réflexion attentive sur l'évolution des comportements par rapport aux nouvelles technologies, et d'une sélection rigoureuse des matériaux, qui enrichissent les différents volumes avec une élégance sobre, tout en marquant, même stylistiquement, les différents espaces de travail. Afin de répondre de manière optimale aux exigences d'un espace de travail flexible et contemporain, les bureaux Jobs sont disponibles en différentes. Le plateau du bureau est revêtu de cuir Pelle Frau®, agrémenté d'une bande en rovere, teinté Plomb ou Tabac, avec finition mate, qui s'étend sur toute la longueur et sépare l'espace de travail de la « guest area » réservée à l'invité. La « guest area » peut être revêtue de cuir Pelle Frau®, comme le reste du plateau, ou avoir un placage en Rouvre mat, teinté plomb ou tabac, assorti à la colonne ou au meuble. Le plateau est aussi doté d'un volet coulissant qui permet l'accès à un petit compartiment interne, muni d'un plateau porte-stylos, et utile pour le passage des câbles. Le bureau est équipé d'un bloc-tiroirs avec serrure à clé située sur le côté externe. Le revêtement frontal du tiroir est en cuir Pelle Frau® avec la structure interne peinte en noir texturé anti-rayures. Sur le côté opposé au tiroir, c'est-à-dire du côté de la « guest area », le bloc tiroirs est doté d'un petit compartiment ouvert.

Jobs ist ein innovatives Chefbüro-System mit Schreibtischen, Möbeln und Sitzungstischen, das von Rodolfo Dordoni entworfen wurde. Jobs entsteht aus einer aufmerksamen Reflexion der Evolution der Verhaltensweisen im Zusammenhang mit den neuen Technologien und aus einer sorgfältigen Materialauswahl, die die unterschiedlichen Volumina mit schlichter Eleganz bereichern und die unterschiedlichen Arbeitsbereiche auch in stilistischer Hinsicht prägen. Um den Ansprüchen an einen flexiblen und zeitgemäßen Arbeitsplatz auf optimale Weise gerecht zu werden, sind die Schreibtische Jobs in unterschiedlichen Größen erhältlich. Die Platte des Schreibtisches ist mit Pelle Frau®-Leder bezogen und mit einem Streifen aus Eiche in der Farbe Bleigrau oder Tabak mit mattem Finish veredelt, der über die gesamte Länge verläuft und den Arbeitsbereich von dem Gast vorbehaltenen „Guest Area“ trennt. Die „Guest Area“ kann wie die übrige Tischplatte mit Pelle Frau®-Leder bezogen oder mit Eiche matt, Bleigrau oder Tabak furniert werden, passend zur Säule oder zum Möbelstück. Die Tischplatte kann auch mit einer Schiebeklappe ausgestattet werden, die den Zugang zu einem kleinen Innenfach ermöglicht, das mit einem Stifthalter versehen und als Ausgang für die Kabel nützlich ist. Der Schreibtisch ist mit einem Schubladenschrank ausgestattet, samt Schloss mit Schlüssel am äußeren Seitenelement. Der Bezug der Schubladenfront ist aus Pelle Frau®-Leder mit Innenstruktur mit texturiertem schwarzem Kratzschutzanstrich. Auf der gegenüberliegenden Seite der Schublade, d.h. auf der „Guest Area“-Seite, verfügt der Schubladenschrank über ein offenes Fach.





Rodolfo Dordoni
Jobs Executive Desk 72”

Un tavolo scultoreo, quasi primordiale. Un'icona di purezza formale disegnata nel 1985 da Lella e Massimo Vignelli e oggi rieditata da Poltrona Frau. Mesa nasce dall'accostare due semplici forme geometriche, un cerchio e un cono. Il piano è in ardesia ligure che, grazie alla tradizionale lavorazione a spacco, mantiene in superficie rughe e venature naturali. La colonna portante è in pietra serena di colore grigio. L'insieme appare come un monolite materico, consistente e pieno, ma al tempo stesso leggero. Punto di raccordo fra piano e colonna è un tubolare in acciaio brunito su cui poggia una crociera a tre braccia che permette di calibrare la posizione del top. Un sottopiano in lamiera di acciaio brunito dà ulteriore stabilità e resistenza. Alla base del sostegno in pietra è inserito un puntale sagomato in materiale plastico nero.

A sculpted, almost primitive table, this icon of formal purity was first designed in 1985 by Lella and Massimo Vignelli and has now been revisited by Poltrona Frau. Mesa table combines the two simple geometric shapes of a circle and a cone. The top is composed of Ligurian slate which, thanks to the traditional splitting technique, retains the rock's natural grooves and lines on the surface. The supporting column is made from grey Pietra Serena sandstone. The overall effect is a physical monolith which is solid and compact yet light at the same time. The junction between the table top and the column is formed of tubular burnished steel and is mounted with three brackets whose adjustable spacers make it possible to change the position of the top. A burnished sheet steel surface base gives the surface additional stability and strength, whilst the base of the stone support is finished with a shaped tip of black plastic.

Cette table sculptée, presque primitive, icône de pureté formelle, a été conçue tout d'abord en 1985 par Lella et Massimo Vignelli, et est maintenant rééditée par Poltrona Frau. La table Mesa combine les deux formes géométriques simples du cercle et du cône. Le dessus de table est en ardoise de Ligurie qui, grâce à la technique traditionnelle de clivage, maintient sur sa surface les rugosités et les veines naturelles de la roche. La colonne de support est en Pierre de Florence de couleur grise. L'effet d'ensemble est un monolithe physique, compact et massif tout en étant léger. La jonction entre le dessus de table et la colonne est formée de tubes d'acier brunis et est montée avec trois bras dont les entretoises réglables permettent de changer la position du dessus de table. Un dessous de table en acier bruni donne à la surface encore plus de force et de stabilité, tandis que la base du support en pierre est finie par un embout façonné en matière plastique noire.

Als gemeißelter, fast primitiver Tisch, wurde dieses Symbol der formalen Reinheit im Jahre 1985 von Lella und Massimo Vignelli entworfen und wurde nun von Poltrona Frau neu aufgelegt. Der Mesa Tisch vereint die zwei einfachen geometrischen Formen Kreis und Kegel. Die Tischplatte besteht aus ligurischem Schiefer, der dank der traditionellen Spalt-Technik, die natürlichen Rillen und Linien des Gesteins auf der Oberfläche behält. Die tragende Säule besteht aus grauem Pietra Serena Sandstein. Der Gesamteffekt ist ein physikalischer Monolith, der zugleich fest und kompakt, aber dennoch leicht ist. Die Verbindung zwischen der Tischplatte und der Säule besteht aus rohrförmigem brüniertem Stahl und ist mit drei Klammern befestigt, deren verstellbare Distanzscheiben es ermöglichen, die Position der Oberseite zu verändern. Eine polierte Stahlblechbasis verleiht der Tischplatte eine zusätzliche Stabilität und Festigkeit, während die Basis des Steinträgers eine geformte Spitze aus schwarzem Kunststoff aufweist.





Lella and Massimo Vignelli
Mesa

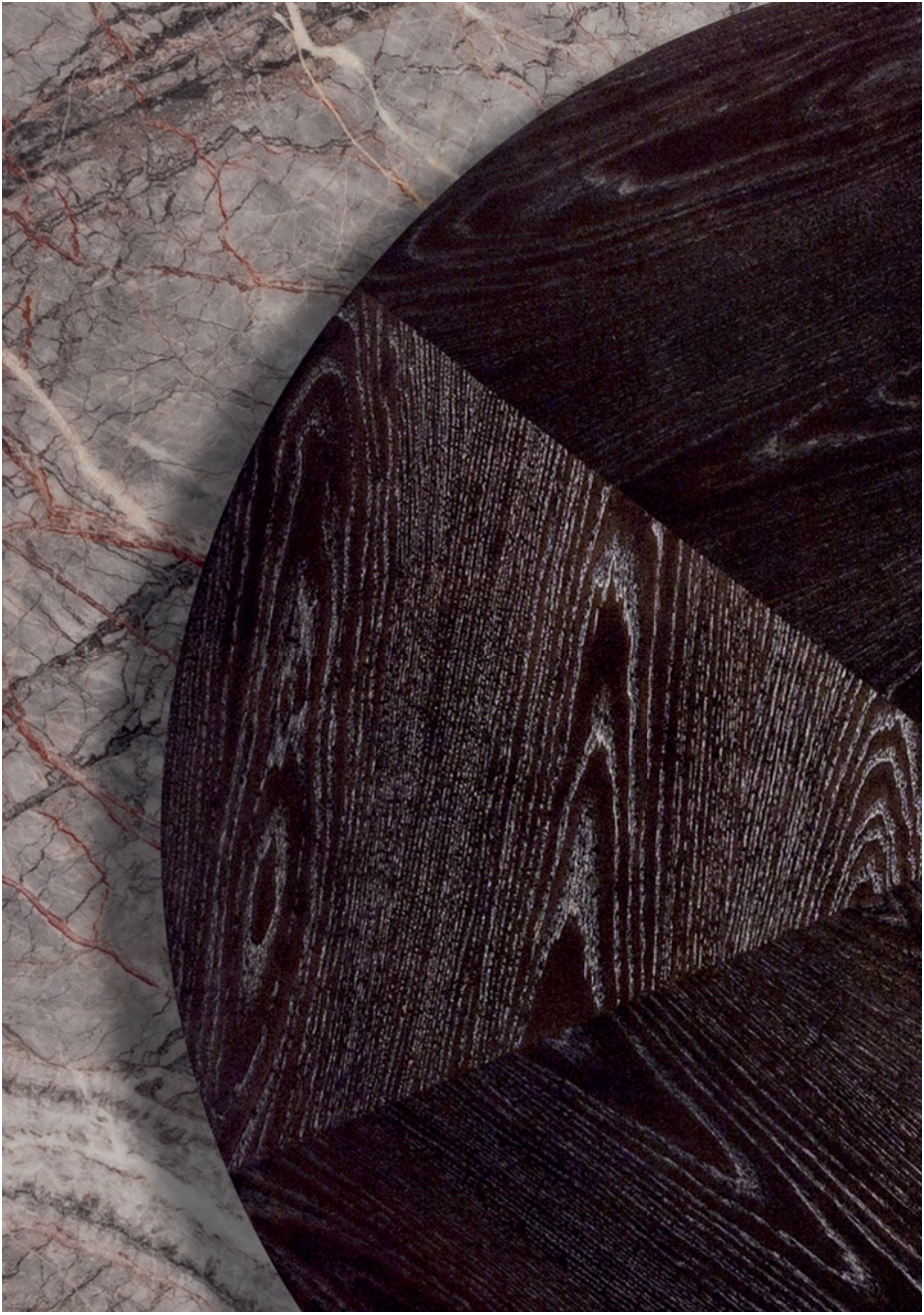
Poltrona Frau ha svolto un interessante lavoro filologico attorno al progetto Mesa: sulla base di alcuni disegni originali firmati da Lella e Massimo Vignelli, sono state realizzate alcune versioni inedite del tavolo originario, denominate appunto, Mesa Due. Due come le semplici forme geometriche, un cerchio e un cono, accostate fra loro a formare un tavolo di grande personalità e forte segno grafico. Accanto al modello di tavolo Mesa con piano in ardesia e colonna portante in pietra serena, prendono forma altre dimensioni che ampliano i possibili utilizzi e sfociano nei modelli Mesa Due: il tavolo bistrot di diametro 120 cm, il tavolo da pranzo di diametro 150 o 180 cm e il tavolo rettangolare da 260x110. Il piano è disponibile in numerose versioni che spaziano dal legno, fino alla pelle e al marmo. Le versioni in legno sono impiallacciate in tranciato di frassino con finitura tinto Moka o Wengé. I tavoli tondi da 120 e 150 cm possono essere anche rivestiti in Pelle Frau® SC. In questo caso il piano è realizzato con doppia pannellatura a bordo smussato. La parte inferiore è verniciata nera testurizzata, quella superiore è rivestita in pelle.

Poltrona Frau has carried out an interesting philological work on the Mesa project: on the basis of a number of original designs by Lella and Massimo Vignelli, it has created a number of new versions of the original table, calling them, fittingly, Mesa Due. Due - two - like its simple geometric shapes, a circle and a cone, combined together to form a table bursting with personality and style. The Mesa table model with slate top and load bearing column in pietra serena is joined by new sizes that offer a greater variety of possible uses: the Mesa Due model comes as a bistrot table with diameter of 120 cm, a dining table with diameter of 150 or 180 cm, and a rectangular table measuring 260 x 110. The top is available in numerous versions ranging from wood to leather and through to marble. The wood versions are veneered in cut ash wood with moka or wenge stain finish. The 120 and 150 cm round tables can also be upholstered with Pelle Frau® SC leather. In this case the top is made from double panelling with tapered edge. The bottom part is finished with texturised black paint, the top part upholstered in leather.

Poltrona Frau a réalisé un intéressant travail philologique autour du projet Mesa : sur la base de quelques dessins originaux signés Lella et Massimo Vignelli, plusieurs versions inédites de la table originale ont été créées, appelées Mesa Due. Deux comme les formes géométriques simples, un cercle et un cône, réunis ensemble pour former une table ayant une grande personnalité et un signe graphique fort. À côté du modèle de la table Mesa, avec plateau en ardoise et colonne portante en Pierre de Florence, d'autres dimensions prennent forme, étendant les possibilités d'utilisation et menant aux modèles Mesa Due : la table bistrot de 120 cm de diamètre, la table à déjeuner de 150 ou 180 cm de diamètre et la table rectangulaire 260 x 110 cm. Le plateau est disponible dans de nombreuses versions allant du bois en passant par le cuir et le marbre. Les versions en bois sont plaquées en frêne tranché avec finition teintée Moka ou Wengé. Les tables rondes de 120 et 150 cm peuvent également être recouvertes de cuir Pelle Frau® SC. Dans ce cas, le plateau est composé de doubles panneaux avec des bords arrondis. La partie inférieure est peinte en noir texturé, tandis que la partie supérieure est recouverte de cuir.

Poltrona Frau führte rund um das Projekt Mesa eine interessante philologische Arbeit durch: Auf der Grundlage einiger Originalzeichnungen von Lella und Massimo Vignelli wurden brandneue Versionen des ursprünglichen Tisches angefertigt, die als Mesa und Mesa Due bezeichnet wurden. Zwei - wie die einfachen geometrischen Formen, ein Kreis und ein Kegel, - die gemeinsam einen Tisch mit starker Persönlichkeit und ein starkes grafisches Symbol ergeben. Neben den Tisch Mesa mit 135 cm Durchmesser, Platte aus Schiefer und Stützsäule aus Pietra Serena-Sandstein nehmen weitere Dimensionen Form an, die die Anwendungsmöglichkeiten erweitern und das Modell Mesa Due ins Leben rufen: der Bistrot-Tisch mit 120 cm Durchmesser, der Esstisch mit 150 oder 180 cm Durchmesser und der rechteckige Tisch mit einer Größe von 260 x 110 cm. Die Tischplatte ist in zahlreichen Varianten von Holz über Leder bis hin zu Marmor erhältlich. Die Holz Ausführungen sind aus Holzfasern mit wengé- oder mokkafarbenem Eschmesserfurnier sind mit Eschefurnier in Moka oder Wengé gebeizt. Die runden Tische mit dem Durchmesser 120 cm und 150 cm können auch mit Pelle Frau® Leder SC bezogen werden. In diesem Fall ist die Platte doppelt mit abgeschrägten Kanten. Der untere Teil ist schwarz strukturiert lackiert, der obere Teil ist mit Leder bezogen.





Lella and Massimo Vignelli Mesa Due

M



Mesa Due

Poltrona Frau



A eccezione del tavolo bistrot, tutti gli altri modelli possono montare un top in marmo Calacatta Oro o Fior di Pesco, nelle finiture lucido e semi-lucido. Il tavolo tondo da 180 cm può essere accessoriatato con un piano girevole Lazy Susan, composto dall'assemblaggio di due piani rotondi di diametro diverso. Tra i due piani è alloggiato un meccanismo in alluminio girevole su sfere d'acciaio.

La base del tavolo Mesa Due può essere in pietra serena di colore grigio o in acciaio con rivestimento in Cuoio Saddle Extra con cuciture a contrasto o in Pelle Frau® ColorSphere® con cuciture tono su tono. La base in acciaio mantiene la stabilità grazie a uno speciale sistema di contrappesi interni, e dispone di un puntale sagomato in plastica all'estremità, a protezione del pavimento. Il raccordo tra piano e colonna è in tubolare di acciaio verniciato nero su cui poggia una crociera a tre bracci dotati di supporti regolabili per il livellamento del top. Nel tavolo rettangolare, le colonne di appoggio sono due, con le crociere a tre braccia. Solo per i tavoli tondi da 150 e 180 con top in marmo è previsto un sostegno maggiorato con una crociera a cinque bracci. I tavoli Mesa Due con colonna in pelle o cuoio e top in legno o rivestito in Pelle Frau® possono essere predisposti con una torretta a scomparsa elettrificata, scelta e specificata dal cliente in fase di acquisto.

With the exception of the bistro table, all of the other models can be fitted with a Calacatta gold or Fior di Pesco marble top with polished or semi-polished finish. The 180 cm round table can be assembled with a Lazy Susan consisting of two round tops of different diameters. In this case an aluminium swivel mechanism on steel spheres is fitted between the two surfaces.

The base of the Mesa Due table can be in grey pietra serena or in steel with upholstery in Cuoio Saddle Extra leather with contrast stitching or Pelle Frau® ColorSphere® with tone-on-tone stitching. The steel base maintains its stability through a special system of internal counterweights and has a plastic shaped tip at the bottom to protect the floor. The joint between the top and the column is made of black painted tubular steel to which a three-bracket joint plate is attached with adjustable supports to keep the surface level. In the rectangular table there are two supporting columns and the joint plates have 3 brackets. Only in the round 150 and 180 cm tables with marble top is there a larger support with five-bracket joint plate. The Mesa Due tables with leather or saddle leather column and top in wood or upholstered in Pelle Frau® leather can come with a hideaway electric socket tower, chosen and requested by the customer upon purchase.

À l'exception de la table bistrot, tous les autres modèles peuvent être équipés d'un plateau en marbre Calacatta Oro ou Fior di Pesco, en finition brillante ou semi-brillante. La table ronde de 180 cm peut être accessoirisée avec un plateau pivotant Lazy Susan, composé de deux plateaux ronds de différents diamètres. Entre les deux plateaux est logé un mécanisme en aluminium tournant sur des billes d'acier. La base de la table Mesa Due peut être en pierre de Florence grise ou en acier avec un revêtement en cuir Cuoio Saddle Extra avec des coutures en contraste ou en cuir Pelle Frau® ColorSphere® avec des coutures ton sur ton. La base en acier maintient la stabilité grâce à un système spécial de contrepoids internes et dispose d'un embout profilé en plastique à l'extrémité, pour protéger le sol. Le raccord entre le plateau et la colonne est en tube d'acier peint en noir sur lequel repose un support à croisillon à trois bras équipés de supports réglables pour niveler le plateau. La table rectangulaire est soutenue par deux colonnes de support avec des croisillons à trois bras. Pour les tables rondes de 150 et 180 avec plateau en marbre, il existe un support renforcé avec un croisillon à cinq bras. Les tables Mesa Due avec colonne en cuir ou cuir sellerie et plateau en bois ou recouvert de cuir Pelle Frau® peuvent être équipées d'une tourelle escamotable électrifiée, choisie et spécifiée par le client lors de l'achat.

Mit Ausnahme des Bistro-Tisches können alle Modelle mit einer Platte aus Marmor Calacatta Oro oder Fior di Pesco in glänzender oder halbgänzender Ausführung ausgestattet werden. Der runde Tisch mit dem Durchmesser von 180 cm kann mit einer Drehplatte Lazy-Susan ergänzt werden, die aus zwei runden Platten mit unterschiedlichen Durchmessern besteht. Zwischen den beiden Aufsätzen ist ein auf Stahlkugeln rotierender Aluminiummechanismus untergebracht. Das Untergestell des Tisches Mesa Due kann in grauem Pietra Serena Sandstein oder Stahl mit Bezug aus Cuoio Saddle Extra-Leder mit Kontrastnähten oder Pelle Frau®-Leder ColorSphere® mit Ton-in-Ton-Nähten ausgeführt werden. Der Stahlsockel erhält seine Stabilität durch ein spezielles System interner Gegengewichte und hat am Ende eine geformte Kunststoffkappe zum Schutz des Bodens. Die Verbindung zwischen Tischplatte und Säule besteht aus schwarz lackiertem Stahlrohr, auf dem ein dreiarmliges Kreuz mit verstellbaren Stützen zur Nivellierung der Platte ruht. Im rechteckigen Tisch befinden sich zwei Stützsäulen mit dreiarmligen Kreuzen. Nur bei den runden Tischen (150 cm und 180 cm) mit Marmorplatten gibt es eine erhöhte Auflage mit einer fünfarmigen Traverse. Die Tische Mesa Due (mit Säule aus Leder und Kernleder und Platte aus Holz oder mit Pelle Frau®-Leder bezogen) können mit einer versenkbaren Tischsteckdosenleiste versehen werden, die vom Kunden in der Kaufphase gewählt und spezifiziert wird.

N

Roberto Lazzeroni rivisita il tradizionale tavolo da pranzo facendone un oggetto di contemporanea, armoniosa eleganza. Grazie a lavorazioni del legno avanzate e complesse, il tavolo Nabucco ha la forza estetica di un segno estremamente personale unita a un design slanciato e aereo. Il piano, minuziosamente stondato lungo tutti i bordi, sembra infatti quasi galleggiare, grazie alla particolare e sinuosa giunzione con la base, mentre le gambe, dalla caratteristica sezione triangolare, appaiono affusolate e leggere. Il tavolo Nabucco ha le gambe in legno massello di frassino tinto wengé o moka. Il piano è in marmo nelle versioni Calacatta Oro, marmo Emperador o marmo Fior di Pesco con finitura lucida o semilucida e con bordi arrotondati. Il tavolo Nabucco viene proposto in tre diverse dimensioni.

Roberto Lazzeroni revisits the traditional dining table to turn it into an item of contemporary and harmonious elegance. Thanks to the advanced and complex woodwork, the Nabucco table combines the aesthetic power of an extremely personal style with a sleek and ethereal design. The top, carefully rounded right along the edges, almost seems to float thanks to the sinuous and particular junction with the base, while the legs, with their characteristic triangular cross-section, appear tapered and light. The legs of the Nabucco table are in wenge- or moka-stained solid ash wood. The top is in marble in the Calacatta Oro, Emperador or Fior di Pesco versions with a glossy or semi-glossy finish and with rounded edges. The Nabucco table is proposed in three different sizes.

Roberto Lazzeroni revisite la table à déjeuner traditionnelle pour en faire un objet d'une élégance contemporaine et harmonieuse. Grâce à un travail du bois avancé et complexe, la table Nabucco a la force esthétique d'un signe extrêmement personnel associé à un design élancé et aérien. Le plateau, minutieusement arrondi le long de tous les bords, semble presque flotter, grâce à la jonction particulière et sinueuse avec la base, tandis que les pieds, avec leur section triangulaire caractéristique, apparaissent effilés et légers. Les pieds de la table Nabucco sont en frêne massif teinté wengé ou moka. Le plateau est en marbre dans les versions en marbre Calacatta Oro, Emperador ou Fior di Pesco avec une finition brillante ou semi-brillante et avec les bords arrondis. La table Nabucco est proposée en trois tailles différentes.

Roberto Lazzeroni überarbeitet den traditionellen Esstisch und macht aus ihm ein Objekt mit zeitgemäßer, harmonischer Eleganz. Dank modernster und komplexer Holzbearbeitung hat der Tisch Nabucco die ästhetische Kraft eines extrem persönlichen Symbols, vereint mit einem schlanken und schwerelosen Design. Die Tischplatte, die entlang aller Kanten penibel abgerundet wurde, scheint dank der speziellen geschwungenen Verbindung mit der Basis zu schweben, während die Beine mit ihrem typischen dreieckigen Querschnitt schmal und leicht wirken. Die Tischbeine von Nabucco sind aus wengé- oder mokkafarbener Massivesche. Abgerundete Kanten auch bei der Version aus Calacatta Oro Marmor oder Emperador Marmor mit Glanz- oder Mattglanzfinish. Der Tisch Nabucco wird in drei verschiedenen Größen angeboten.

Nabucco

Poltrona Frau

246





Roberto Lazzeroni
Nabucco



La serie di tavoli Othello nasce dall'incontro fra materiali puri e naturali. Il fascino del legno lavorato con maestria e accostato alla pietra o al vetro, rende superfluo ogni decorativismo. Roberto Lazzeroni riprende il rigore costruttivo del design italiano fra gli anni '50 e '60. I sostegni in massello di frassino tinto moka o wengé hanno l'impatto di una scultura geometrica. Per contrasto i top sono morbidi e curvilinei, sia nella versione tonda che rettangolare. Tratto distintivo della struttura lignea la sezione triangolare e a spigolo vivo, che trova un prezioso richiamo nella lavorazione diamantata lungo il perimetro dei piani.

Poltrona Frau sceglie per i top due varianti materiche. Il cristallo fumé, semitrasparente e leggero, esalta la solidità architettonica dei sostegni. Il marmo Fior di Pesco, varietà di particolare pregio, cattura lo sguardo con le sue delicate e ricche venature che alla luce naturale svelano zone traslucide e quasi trasparenti. In alternativa, altrettanto prezioso, il marmo Calacatta Oro.

The Othello series of tables was born from an encounter between pure and natural materials. The charm of the expertly processed wood, combined with stone or glass, makes all decorative work superfluous. Roberto Lazzeroni revisits the constructive rigour of 1950s and 1960s Italian design. The solid ash supports, with a moka or wenge stain, have the impact of a geometric sculpture. By contrast, the tops are soft and curved in both the round and rectangular versions. The clean-edged triangular section is a distinctive feature of the wooden structure and is beautifully echoed in the diamond workmanship along the edges of the tops.

Poltrona Frau chooses two material variants for the tops. The light, semi-transparent smoked crystal emphasises the architectural solidity of the supports. The fine Fior di Pesco marble catches the eye with its delicate and rich veins that in the daylight reveal areas that are translucent and almost transparent. Calacatta Oro marble is an equally fine alternative.

La série de tables Othello est née de la rencontre entre des matériaux purs et naturels. Le charme du bois travaillé avec grande maîtrise, associé à la pierre ou au verre, rend superflu toute surabondance d'éléments décoratifs. Roberto Lazzeroni reprend la rigueur constructive du design italien entre les années 1950 et 1960. Les supports en frêne massif teinté moka ou wengé ont l'impact d'une sculpture géométrique. Par contraste, les plateaux sont doux et curvilignes, aussi bien dans la version ronde que rectangulaire. Un signe distinctif de la structure en bois est sa section triangulaire, à arêtes vives, qui crée une riche correspondance avec le bord facetté du périmètre des plateaux.

Pour les plateaux, Poltrona Frau choisit deux variantes de matériaux. Le cristal fumé, semi-transparent et léger, souligne la solidité architecturale des supports. Le marbre Fleur de pêcher, une variété particulièrement précieuse, capte le regard avec ses veinures délicates et riches qui, à la lumière naturelle, révèlent des zones translucides et presque transparentes. Alternativement, tout aussi précieux, le marbre Calacatta Oro.

Die Tischserie Othello ist das Ergebnis der Kombination von reinen und natürlichen Materialien. Der Charme des meisterhaft gearbeiteten Holzes, kombiniert mit Stein oder Glas, macht jede dekorative Arbeit überflüssig. Roberto Lazzeroni nimmt die konstruktive Strenge des italienischen Designs zwischen den 1950er und 1960er Jahren wieder auf. Die Stützen aus mokka- oder wengéfarbenen gebeiztem, massiver Esche wirken wie eine geometrische Skulptur. Als Kontrast dazu sind die Oberflächen weich und gebogen, sowohl in der runden als auch in der rechteckigen Ausführung. Eine Besonderheit der Holzstruktur ist der dreieckige Querschnitt mit scharfer Kante, der in der Diamantbearbeitung entlang des Umfangs der Platten eine edle Entsprechung findet.

Poltrona Frau wählt zwei Materialvarianten für die Oberflächen. Das halbtransparente und leichte Kristallglas bringt die architektonische Solidität der Stützen zur Geltung. Der Marmor Fior di Pesco, eine Marmorart von besonderem Wert, besticht durch seine zarten und reichen Maserungen, die im natürlichen Licht durchscheinende und fast transparente Bereiche enthüllen. Als Alternative, ebenso wertvoll, der Marmor Calacatta Oro.





Roberto Lazzeroni Othello

O



Othello

Poltrona Frau



Il piano in marmo Fior Di Pesco semilucido è trattato con una vernice poliestere trasparente che gli dona un effetto semilucido e un aspetto più setoso al tatto. Questo trattamento conferisce al piano maggiore resistenza superficiale e ne previene l'assorbimento dei liquidi.

The semi-brilliant Fior Di Pesco marble top is treated with a transparent polyester paint that gives it a semi-glossy effect and a silkier feel. This treatment makes the top of the surface more resistant and prevents the absorption of liquids.

Le plateau en marbre Fior Di Pesco est traité avec une peinture polyester transparente qui lui donne un effet semi-brillant et un aspect plus soyeux au toucher. Ce traitement apporte plus de résistance superficielle au plateau et évite l'absorption des liquides.

Die Fior Di Pesco mit Mattglanzfinish Marmorplatte ist mit einem transparenten Polyesterlack behandelt, der für einen seidenmatten Effekt und einen seidigeren Griff sorgt. Diese Behandlung verleiht der Oberfläche der Tischplatte einen höheren Widerstand und verhindert das Eindringen von Flüssigkeiten.



Lazzeroni immagina un piano di dimensioni generose e un design che si sviluppa in continuità con i materiali, il calore e il linguaggio delle sue collezioni per il residenziale, senza però rinunciare a tutte le funzionalità di una "vera" scrivania da ufficio.

La scrivania Peek-a-Book è costituita da un semplicissimo foglio in legno multistrato di popolo rivestito in Pelle Frau®, curvato e piegato in due a formare il fondo e il piano di scrittura, nonché a racchiudere al suo interno i due cassetti. L'effetto visivo è quello di un prezioso libro rilegato in pelle, che simboleggia la funzione stessa dell'oggetto: la scrivania è infatti il luogo deputato a produrre e a raccogliere le idee, i pensieri, i ricordi; la parte più intima e personale di chi vi studia o lavora.

Lazzeroni envisages a generous work surface and a design that revisits the materials, warmth and style of his residential collections while at the same time guaranteeing all of the functions of a "genuine" office desk.

The Peek-a-Book desk consists of an extremely simple sheet of poplar plywood covered in Pelle Frau® leather which is curved and folded in two to form the base and the desktop, as well as to accommodate two drawers. The visual effect is that of a valuable leather-bound book that symbolises the function of the object. In fact, the desk is a place for thinking, collecting our thoughts and looking back over our memories: the most intimate and personal side of the person that uses it to study or work.

Lazzeroni imagine un plateau aux dimensions généreuses et un design qui se développe en continuité avec les matériaux, la chaleur et le langage de ses collections d'habitation, sans pour autant renoncer à toutes les fonctions d'un « vrai » bureau. Le bureau Peek-a-Book est constitué d'une simple feuille de multiplis de peuplier recouverte de cuir Pelle Frau®, courbée et pliée en deux pour former le fond et la surface d'écriture, ainsi que pour enfermer les deux tiroirs. L'effet visuel est celui d'un livre précieux relié en cuir, symbolisant la fonction même de l'objet : le bureau est en effet le lieu où les idées, les pensées et les souvenirs sont produits et rassemblés, la partie la plus intime et personnelle de ceux qui y étudient ou y travaillent.

Lazzeroni stellte sich eine großzügige Platte und ein Design vor, das sich in Kontinuität mit den Materialien, der Wärme und der Sprache seiner Wohnkollektionen entwickelt, ohne jedoch auf alle Funktionen eines "echten" Bürotisches zu verzichten. Der Peek-a-Book-Schreibtisch besteht aus einer sehr einfachen Pappelsperholzplatte, mit Pelle Frau®-Leder bezogen, die gebogen und in zwei Hälften gefaltet wird, um den Boden und die Schreibfläche zu bilden sowie die beiden Schubladen zu umschließen. Der visuelle Effekt ist der eines kostbaren, in Leder gebundenen Buches, das die eigentliche Funktion des Objekts symbolisiert: Der Schreibtisch ist in der Tat der Ort, an dem Ideen, Gedanken und Erinnerungen produziert und gesammelt werden; der intimste und persönlichste Teil derer, die dort lernen oder arbeiten.





Roberto Lazzeroni
Peek-a-Book

P



Peek-a-Book



Poltrona Frau

La struttura della base è costituita da un cavalletto in massello di frassino tinto Moka o Wengé a sezione triangolare, che forma tre perimetri a forma di trapezio collegati tra loro da preziosi raccordi lavorati nel legno. Il frontale dei due cassetti è in MDF rivestito in Pelle Frau® abbinata al rivestimento del piano, mentre la struttura interna è realizzata in legno massello di frassino tinto wenge. Il rivestimento del piano, del frontale cassetti, delle pareti laterali e degli sportelli di accesso ai vani posteriori è in Pelle Frau® ColorSphere. Il rivestimento del piano è realizzato mediante una particolare tecnica di ricopertura, senza alcun filo di cucitura a vista.

I vani sono predisposti per il passaggio cavi e possono essere utilizzati per alloggiare i multipresa oppure per cablaggio elettrico con Schuko o USB. È possibile anche installare un dispositivo di ricarica a induzione per smartphone sotto il rivestimento in pelle del ripiano, evidenziato da un logo impresso a caldo.

The base structure consists of an easel made from triangular-section solid ash in a moka or wenge stain which forms three trapezium-shaped supports connected to each other with fine joints created in the wood. The front of the two drawers is in MDF covered in Pelle Frau® leather matching the upholstery of the top, while the internal structure is made from solid ash in a wenge stain. The upholstery of the top, the front of the drawers, the side walls and the doors accessing the rear compartments is in Pelle Frau® ColorSphere leather. The upholstery of the top is produced using a particular covering technique without any visible stitching.

The compartments are designed to act as a conduit for cables and can be used to house multi-sockets or electric cables with Schuko or USB. It is also possible to install a smartphone induction charger under the leather upholstery of the desktop, as suggested by the branded logo.

La structure de la base est constituée d'un chevalet en frêne massif teinté Moka ou Wengé à section triangulaire, formant trois périmètres en forme de trapèze reliés entre eux par de précieux assemblages travaillés dans le bois. La façade des deux tiroirs est réalisée en MDF recouvert de cuir Pelle Frau® assorti au revêtement du plateau, tandis que la structure interne est réalisée en frêne massif teinté Wengé. Le plateau, la façade des tiroirs, les parois latérales et les portes d'accès au compartiment arrière sont recouverts de cuir Pelle Frau® ColorSphere. Le plateau est recouvert à l'aide d'une technique de revêtement spéciale, sans aucune couture visible.

Les compartiments sont préparés pour le passage des câbles et peuvent être utilisés pour accueillir des multiprises ou pour le câblage électrique Schuko ou USB. Il est également possible d'installer un dispositif de recharge par induction pour les smartphones sous le revêtement en cuir du plateau, mis en valeur par un logo marqué à chaud.

Die Struktur des Sockels besteht aus massivem Eschenholz, gebeizt in Mokka oder Wengé, mit einem dreieckigen Querschnitt, der drei trapezförmige Umrandungen bildet, die durch edle Holzbeschläge miteinander verbunden sind. Die Vorderseite der beiden Schubladen besteht aus MDF, das passend zur oberen Abdeckung mit Pelle Frau®-Leder bezogen ist, während die innere Struktur aus wengégebeiztem massivem Eschenholz gefertigt ist. Die Schreibtischplatte, die Schubladenfront, die Seitenwände und die Zugangstüren zum hinteren Fach sind mit Pelle Frau®-Leder ColorSphere bezogen. Die Schreibtischplatte wird mit einer speziellen Bezugstechnik ohne sichtbare Nähte gearbeitet.

Die Fächer sind für die Kabelführung vorbereitet und können für Steckdosenleisten oder zur elektrischen Verkabelung mit Schuko-Steckern oder USB genutzt werden. Es besteht auch die Möglichkeit, ein Induktionsladegerät für Smartphones unter dem Lederbezug der Tischplatte zu installieren, das durch ein heißgeprägtes Logo hervorgehoben wird.



P

Pierre

Poltrona Frau

Nel disegnare i tavolini Pierre, Jean-Marie Massaud compie un grande lavoro sulla materia, esplorando le massime potenzialità espressive del marmo e reinterpretandole in modo completamente inedito.

Nei tre tavolini Pierre progettati per Poltrona Frau, la superficie del piano viene infatti ottenuta tagliando la lastra di marmo Nero Pagoda in tasselli di larghezza diversa, orientati in modo che le venature naturali del marmo diventino delle linee dritte ma sfalsate, parallele al lato maggiore del piano. L'effetto è molto grafico, moderno, elegantissimo, di quella semplicità apparente che presuppone invece una consumata perizia nella preparazione e nell'assemblaggio del materiale. La finitura in marmo Calacatta Oro è invece a lastra unica, rispettando le caratteristiche diverse di questa tipologia di marmo.

In entrambe le versioni, una cornice, solo apparentemente semplice, in alluminio lascia il massimo risalto alla bellezza senza artifici della superficie e dello spessore della pietra.

La struttura dei tavolini Pierre è composta da una cornice con profilo a L in alluminio e una base sottostante realizzata in tubolare di acciaio con piedi zigrinati in alluminio. Il tutto è verniciato con finitura Brunito.

I piani sono realizzati in marmo, disponibili in marmo Nero Pagoda con finitura lucido Naturale o in marmo Calacatta Oro. Quest'ultimo può essere trattato con una finitura lucida, sulla quale viene applicata una vernice poliestere trasparente che garantisce una maggiore resistenza superficiale, o con una finitura semilucida per un aspetto più naturale.

I piani in marmo Nero Pagoda sono realizzati accostando tasselli di larghezza differente tagliati in modo che le venature siano parallele al lato maggiore del piano, mentre i piani in marmo Calacatta Oro sono realizzati con un'unica lastra.

In designing the Pierre side tables, Jean-Marie Massaud carries out an in-depth study of the material, exploring the maximum expressive potential of marble and reinterpreting it in a completely original way. In fact, in the three Pierre side tables designed for Poltrona Frau, the top surface is obtained by cutting

a sheet of Nero Pagoda marble into tiles of different width which are then turned so that the natural veins of the marble become straight lines running parallel to the longest side of the table. The effect is highly graphical, modern and stylish, simple on the surface yet requiring consummate expertise in the preparation and assembly of the material. Meanwhile, the Calacatta gold marble finish is obtained from a single sheet and respects the different characteristics of this type of marble. In both versions, an aluminium frame, deceptively straightforward in appearance, showcases the natural beauty of the surface. The Pierre side tables consist of an L-section aluminium frame and an underlying base made from tubular steel with knurled aluminium feet. The entire product is lacquered with a burnished finish. The marble tops are available in Nero Pagoda marble with Natural glossy finish or Calacatta gold marble. The latter can be treated with a glossy finish, to which a transparent polyester paint is applied to increase its surface resistance, or a semi-glossy finish for a more natural look. The tops in Nero Pagoda marble are made by combining tiles of different width cut in such a way that the veins run parallel to the longest side of the table, while the Calacatta gold marble tops are made from a single sheet.

Lors de la conception des tables basses Pierre, Jean-Marie Massaud a effectué un gigantesque travail sur la matière, en explorant au maximum les potentialités expressives du marbre et en les réinterprétant de manière totalement inédite. La surface du plateau des trois tables basses Pierre, conçues pour Poltrona Frau, est obtenue en taillant le bloc de marbre Noir Pagoda en morceaux de largeur différente, orientés de manière à ce que les veinures naturelles du marbre deviennent des lignes droites, parallèles au côté le plus grand du plateau. L'effet est très graphique, moderne, raffiné grâce à cette simplicité apparente qui suppose en réalité une grande expertise lors de la préparation et de l'assemblage de la matière. La finition en marbre Calacatta Or est quant à elle un bloc unique qui respecte les différentes caractéristiques de ce type de marbre. Pour toutes les versions, un cadre en aluminium, qui paraît simple, mais ne l'est seulement qu'en apparence, donne le maximum de reflet à la beauté sans artifices de la surface et de l'épaisseur de la pierre. La structure des tables basses Pierre se compose d'un cadre en profil en L en aluminium et d'une base réalisée en tubulaire en acier avec pieds moletés en aluminium. Le tout est verni avec finition brunie. Les plateaux sont réalisés en marbre, disponibles en marbre Noir Pagoda avec finition brillant Naturel ou en marbre Calacatta Or. Ce dernier peut être traité avec une finition brillante, sur laquelle est appliqué un vernis polyester transparent qui garantit une plus grande résistance de la surface, ou avec une finition semi-brillante pour un aspect plus naturel. Les plateaux Noir Pagoda sont réalisés en rapprochant des blocs de largeur différente, orientés de manière à ce que les veinures soient parallèles au côté le plus grand du plateau, tandis que les plateaux en marbre Calacatta Or sont réalisés avec un seul bloc.

Beim Entwurf der Beistelltische Pierre vollbringt Jean-Marie Massaud eine großartige Arbeit an der Materie, indem er das maximale expressive Potenzial des Marmors erforscht und auf völlig neue Weise interpretiert. Bei den drei für Poltrona Frau entworfenen Beistelltischen wird die Oberfläche der Tischplatte durch Zuschneiden der Nero Pagoda Marmorplatte in Elemente mit unterschiedlicher Breite erhalten. Sie sind so angeordnet, dass die natürlichen Maserungen des Marmors zu geraden, jedoch versetzten Linien werden, die zur längeren Seite der Tischplatte parallel verlaufen. Der Effekt ist ausgesprochen grafisch, modern und besonders elegant. Er zeigt sich mit jener scheinbaren Einfachheit, die hingegen eine ausgeprägte Fertigkeit bei der Vorbereitung und Zusammenstellung des Materials voraussetzt. Bei der Ausführung aus Calacatta Oro Marmor handelt es sich hingegen um eine einzige Platte, damit die unterschiedlichen Merkmale dieser Marmorsorte gewahrt werden. Bei beiden Versionen sorgt ein Aluminiumrahmen, der nur scheinbar einfach ist, für die optimale Betonung der naturbelassenen Schönheit der Oberfläche und die Dicke des Marmors. Die Struktur der Beistelltische Pierre besteht aus einem Rahmen mit L-Profil aus Aluminium und aus einer darunter befindlichen Basis aus Stahlrohr mit gerändelten Füßen aus Aluminium. Alles mit brüniertes polierter Lackierung.





Jean-Marie Massaud Pierre

La collezione prende il nome dal carattere cinese "Ren", che significa persona. Fin dalle origini del linguaggio, questo segno compare inciso sugli antichi ossi oracolari cinesi usati a scopo divinatorio: due semplici tratti in una rappresentazione pittografica della figura umana. Il tratto più lungo sporge leggermente ed è sostenuto da quello più breve. I due elementi dipendono l'uno dall'altro per stabilità, in una relazione che esprime esattamente la costruzione architettonica di ogni elemento della collezione. Ogni pezzo consiste di due "Ren", che compongono la struttura principale in legno massello di noce canaletto e sorreggono tra loro le strutture secondarie, anch'esse in legno. Gli elementi funzionali che trovano spazio all'interno delle strutture hanno forme più morbide e curvilinee e sono elegantemente avvolti in cuoio Saddle Extra. I dettagli in ottone aggiungono un tocco prezioso al design. La serie di complementi Ren si espande. Libreria, portariviste, specchio da tavolo arricchiscono di funzioni la collezione. Sono piccole, leggere architetture, fatte di geniali sospensioni, giochi di contrappesi, semplici incastri che richiamano una concezione orientale degli spazi e del design. Accanto ai complementi, la collezione Ren comprende ora anche poltroncina e divanetto. Una ricchezza di proposte che definisce in modo coerente i diversi spazi della casa.

The collection takes the name of the Chinese "Ren" ideogram, which means person. From the birth of the language, this symbol appeared on ancient Chinese oracle bones used for divination. Two simple strokes constitute a pictographic representation of the human figure. The longer stroke sticks out slightly and is supported by the shorter stroke. The two elements depend on each other for their stability, a relationship that perfectly represents the architectural construction of each item in the collection. Each piece consists of two "Ren", which make up the main structure in Canaletto walnut solid wood and together support the secondary structures, also in wood. The functional elements that form part of the structures have softer and more curved forms, which are elegantly upholstered in Saddle Extra leather. The brass details add a precious touch to the design. The series of Ren accessories has grown. A bookcase, magazine rack and table mirror expand the functions of the collection. Small, light architectures are made up of ingenious suspensions, clever balances, and simple joints inspired by an oriental concept of spaces and design. Alongside the accessories, the Ren collection now also includes a small armchair and sofa. A wealth of objects offering a coherent definition of the various spaces of the home.

Cette collection tire son nom du caractère chinois "Ren" qui signifie personne: deux traits simples, en représentation pictographique de la figure humaine. Le trait le plus long dépasse légèrement et est soutenu par le trait plus petit. Ces deux éléments dépendent l'un de l'autre pour leur stabilité, dans un rapport qui exprime exactement la construction architecturale de chaque élément de la collection. Chaque élément est constitué de deux "Ren", qui ensemble composent la structure principale en noyer Canaletto massif et soutiennent entre eux les structures secondaires, elles aussi en bois. Les éléments fonctionnels qui trouvent place à l'intérieur des structures ont des formes plus douces et curvilignes, et sont élégamment revêtus de cuir Saddle Extra. Les détails en laiton ajoutent au design une touche précieuse. La série des accessoires de décoration Ren s'agrandit. Bibliothèque, porte-revues, miroir de table enrichissent la collection de fonctions nouvelles. Ce sont de petites architectures légères, faites de suspensions géniales, de jeux de contrepoids, de simples encastres qui rappellent une conception orientale du design et des espaces. La collection Ren comprend maintenant également, en plus des accessoires d'ameublement, un fauteuil et un petit canapé. Une richesse d'offres qui définit avec cohérence les différents espaces de la maison.

Die Kollektion hat ihren Namen vom chinesischen Schriftzeichen "Ren", das Person bedeutet. Seit den Anfängen der Sprache ist dieses Zeichen auf den alten chinesischen Orakelknochen für Wahrsagerei eingraviert: zwei einfache Züge in einer piktophischen Darstellung der menschlichen Figur. Die längere Linie ragt geringfügig hervor und wird von der kürzeren gestützt. Die beiden Elemente sind aus Gründen der Stabilität voneinander abhängig, in einem Verhältnis, das genau den architektonischen Aufbau der einzelnen Elemente der Kollektion ausdrückt. Jedes Stück besteht aus zwei "Ren", die die Hauptstruktur aus massivem Canaletto Nuss bilden und untereinander die Sekundärstrukturen, ebenfalls aus Holz, stützen. Die funktionellen Elemente, die Raum innerhalb der Strukturen finden, haben weichere und kurvigeren Formen und sind elegant in Saddle Extra®-Leder gehüllt. Die Messingdetails fügen dem Design eine kostbare Note hinzu. Die Beistellmöbelserie Ren wird größer. Bücherregal, Zeitschriftenständer, Tischspiegel bereichern die Kollektion um Funktionen. Es sind kleine, leichte Architekturen aus ausgeklügelten Federungen, Spielen mit Gegengewichten, einfachen Nutverbindungen, die an ein orientalisches Konzept von Raum und Design erinnern. Neben den Beistellmöbeln enthält die Kollektion Ren jetzt auch Sessel und Sofa. Eine Fülle von Angeboten, die konsequent die verschiedenen Räume des Hauses definiert.





Neri & Hu
Ren Side table

Essenziale, quasi austero, è un sistema di arredi (tavolo-scrivania-libreria) pensati per accogliere, dialogare o riunirsi in situazioni diverse. Caratterizzati dal rapporto straordinario fra leggerezza figurativa e peso strutturale, il tavolo e la libreria a scaffali, sono in legno multistrato di forte spessore, sostenuti da gambe sottili in ghisa che il piano serve a "trattenere" strutturalmente. La finitura è in noce Canaletto.

This furnishing system (table-desk-bookcase) is so essential as to be almost austere. Specially designed to provide a welcoming environment in which to converse or meet in various different situations. Characterised by the incredible combination of decorative lightness and structural weight. The table and bookshelves are made from thick multilayer wood, supported by slim cast iron legs held in place by the top. Canaletto walnut finishing.

Ce système (table-bureau-bibliothèque) est si essentiel qu'il en est presque austère. Conçu spécialement pour fournir un milieu accueillant pour converser ou se rencontrer dans différentes situations. Caractérisé par la combinaison incroyable de la légèreté décorative et de la lourdeur structurelle. La table et les rayonnages sont en multiplis épais, supporté par de minces pieds en fonte tenus en place par le dessus de la table. Finition noyer Canaletto.

Dieses Einrichtungssystem (Tisch-Schreibtisch-Bücherregal) ist so essentiell, dass es schon fast streng wirkt. Speziell entwickelt, um eine einladende Umgebung zu schaffen, wo man sich verschiedenen Situationen unterhalten oder treffen kann. Geprägt durch die unglaubliche Kombination aus dekorativer Leichtigkeit und strukturellem Gewicht. Der Tisch und die Regale sind aus dickem Multischichtholz, gestützt durch schlanke Gusseisenbeine, die von der Oberseite an Ort und Stelle gehalten werden. Canaletto Nussbaum-Finish.





Achille Castiglioni & Michele De Lucchi
Sangirolamo

Una versione contemporanea dello scrittoio da casa. Il piacere di sfiorare le morbide superfici del piano leggermente imbottito e rivestito in Pelle Frau® del ColorSphere® e di scoprire i cassetti portaoggetti ricavati nello spessore del piano. A scomparsa anche il cassetto integrato in uno dei due sostegni e corredato di due tasche a soffietto in pelle.

La struttura è realizzata in MDF con rinforzi in massello di faggio e laccata nei colori latte o grafite. Sono previsti anche appositi vani per il passaggio dei cavi all'interno dello scrittoio.

A contemporary version of the home desk. The pleasure of caressing the soft surfaces of the top, lightly padded and upholstered in Pelle Frau® leather from the ColorSphere®, and discovering the compartments nestled in the top layer. The drawer with folding leather pockets, integrated into one of the two supports, is also concealed.

The frame is made of MDF with solid beech wood reinforcements and lacquered in a milk or graphite-coloured stain. The desk is fitted with internal openings to run cables.

Une version contemporaine du bureau pour la maison. Le plaisir d'effleurer les douces surfaces du dessus du bureau, légèrement rembourré et revêtu de cuir Pelle Frau® du ColorSphere®, et de découvrir les tiroirs vide-poches aménagés dans son épaisseur.

Le tiroir intégré dans l'un des deux soutiens et pourvu de deux poches à soufflet en cuir est lui aussi escamotable. La structure est fabriquée en MDF avec des renforts en hêtre massif, et laquée dans les couleurs lait ou graphite. Des espaces pour le passage des câbles à l'intérieur du bureau sont aussi prévus.

Eine zeitgenössische Version des Schreibtischs für zu Hause. Ein wahres Vergnügen, über die weichen Oberflächen der leicht gepolsterten und mit Pelle Frau®-Leder aus dem ColorSphere® bezogenen Schreibtischplatte zu streichen und die darin eingearbeiteten Schubladen zu entdecken.

Versenkbar ist auch die in eines der beiden Seitenteile integrierte Schublade mit zwei ledernen Falttaschen. Die Struktur besteht aus MDF mit Verstärkungen aus Massivbuche und Lackierung in den Farben Milchweiß oder Graphit. Es sind auch entsprechende Öffnungen zur Kabelführung an der Innenseite des Schreibtischs vorgesehen.





Andrée Putman
Segreto

Poltrona Frau presenta il sistema executive office Trust. Scrivanie, pareti autoportanti e contenitori d'archivio disegnati da Lievore, Altherr, Park, danno vita a un concetto totalmente nuovo di ufficio. Trust è una collezione nata da una profonda ricerca sull'evoluzione del lavoro contemporaneo. In quest'ottica, tutti gli elementi Trust sono liberamente combinabili fra loro, adattandosi allo stile di lavoro di chi li abita. Volumi e costruzioni sono aerei, leggeri e insieme materici. Le forme sono morbide, organiche, smussate. Tutto è realizzato in pelle, cuoio e legno, rielaborati a misura di ufficio.

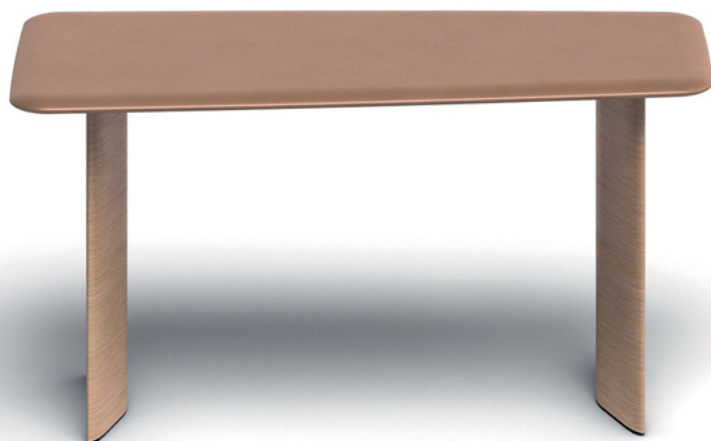
Poltrona Frau presents the Trust executive office system. Desks, self-supporting walls and storage units designed by Lievore, Altherr and Park for a completely new office concept. Trust is a collection that stems from in-depth research into the evolution of contemporary work. In this context all Trust elements can be freely combined together, adapting to the working style of the user. Volumes and constructions are airy, light and textural. The forms are soft, organic, tapered. Everything is made from leather, saddle-leather and wood, revisited to suit the office space.

Poltrona Frau présente le système executive office Trust. Des bureaux, des murs autoportants et des conteneurs d'archives conçus par Lievore, Altherr, Park, donnent vie à un tout nouveau concept de bureau. Trust est une collection née d'une recherche approfondie sur l'évolution du travail contemporain. Dans cette optique, tous les éléments de Trust peuvent être librement combinés entre eux, en s'adaptant au style de travail des personnes qui y vivent. Les volumes et les constructions sont aériens, légers et tout en étant matériels. Les formes sont douces, organiques, émoussées. Tout est fait de cuir, cuir sellerie et bois, reconçu à mesure de bureau.

Poltrona Frau präsentiert das Chefbüro-System Trust. Die von Lievore, Altherr, Park entworfenen Schreibtische, selbsttragenden Wände und Ablagemöbel rufen ein völlig neues Bürokonzept ins Leben. Trust ist eine Kollektion, die aus der tiefen Recherche zur Evolution der modernen Berufswelt entstanden ist. Im Hinblick darauf sind alle Elemente von Trust frei miteinander kombinierbar, sie passen sich an den Arbeitsstil ihres Nutzers an. Volumen und Aufbau sind luftig, leicht und gleichzeitig materisch. Die Formen sind weich, organisch, abgerundet. Alles ist aus Leder, Kernleder und Holz gemacht, Materialien die speziell für das Büro neu ausgearbeitet wurden.

T

Trust Desk Regular / Small Desk



Poltrona Frau



Small Desk



Lievore / Altherr / Park Trust Desk



Le scrivanie Trust superano l'idea di desk tradizionale, distanziante e statico. Due le versioni previste dal sistema, entrambe in tre dimensioni. La variante Trust Regular Desk mantiene invece la classica forma rettangolare che unisce alla morbidezza dei profili. Trust Regular viene proposta anche nella dimensione "small", perfetta come accogliente postazione personale e come home desk. Le finiture disponibili valorizzano le geometrie sottili e leggere dei top. Cuoio/pelle o Techno-Wood anche per le gambe, concepite per permettere il passaggio dei cavi. tutte le scrivanie, fatta eccezione per la Small, sono accessoriabili con pannello di cortesia.

The Trust desks go beyond the idea of the traditional desk, separating and static. The system comprises two versions, both of which come in three different sizes. The Trust Regular Desk variant maintains the classic rectangular form, which it combines with the smooth profiles. The Trust Regular also comes in a "small" size, perfect as a cosy personal workstation or home desk. The available finishes showcase the slender and light geometries of the tops. Saddle-leather/leather or Techno Wood also for the legs, designed to accommodate cables. All of the desks, with the exception of the Small, can be accessorised with a modesty panel.

Les bureaux Trust vont au-delà de l'idée du bureau traditionnel qui est statique et crée de la distance. Le système est prévu en deux versions, toutes deux en trois dimensions. Trust Regular Desk conserve la forme rectangulaire classique combinée à la douceur de ses profils. Le Trust Regular est également proposé dans la dimension « small », parfait comme poste de travail personnel confortable et comme home desk. Les finitions disponibles mettent en valeur les géométries fines et légères des plateaux. Cuir / cuir sellerie ou Techno Wood pour les pieds également, conçus pour permettre le passage des câbles. Tous les bureaux, à l'exception du Small, peuvent être équipés d'un voile de fond.

Die Schreibtische Trust überwinden die Vorstellung vom traditionellen Schreibtisch, der Distanz schafft und statisch ist. Das System sieht zwei Versionen vor, beide in drei Abmessungen. Die Trust Regular Desk behält hingegen die klassische rechteckige Form bei, die sich mit den sanften Profilen vereint. Trust Regular hingegen wird auch in der „Small“-Größe angeboten, die perfekt als persönlicher Arbeitsplatz oder Home Desk dient. Die verfügbaren Finish-Lösungen unterstrichen die schmalen und leichten Geometrien der Oberseite. Kernleder/Leder oder Techno-Wood auch bei den Beinen, die so konzipiert wurden, dass eine Kabeldurchführung möglich ist. Alle Schreibtische außer dem Small-Modell können mit einer Sichtblende versehen werden. Die Vorrüstung zur Kabeldurchführung wird ausgehend von den vom Kunden gewählten und spezifizierten Elektrifizierungsvorrichtungen geliefert und personalisiert.



Regular Desk 183×92 cm

Albero — Fidelio Cabinet — Jobs Bookcase — Lloyd
— Mi — Ren Bookcase — Sangirolamo Bookcase
— Turner

La Collezione

Bookcases, Storage Units

272-301

Bookcases, Storage Units



273 Albero



275 Fidelio Console



281 Jobs Bookcase



283 Lloyd



287 Mi



293 Ren Bookcase



295 Sangirolamo Bookcase



297 Turner

A

Albero

Poltrona Frau



Immaginato alla fine degli anni '50 come libreria da centro "terra-soffitto", "Albero" nasce per un utilizzo in interni piuttosto che per la produzione di serie. "Albero" si lega formalmente al periodo del neo-liberty e tipologicamente ai sistemi di libreria terra-soffitto che si diffondono per tutti gli anni '50 e '60. La struttura disegnata da Frattini si differenzia da un lato per il complesso lavoro di ebanisteria, dall'altro per l'utilizzo sculturale, come elemento cardine di uno spazio. Albero ha la struttura portante in legno massello di noce Canaletto con speciale incastro a cremagliera e mensole in fibra di legno a media densità impiallacciato in essenza. Puntali, a soffitto e a terra, in ferro verniciato nero testurizzato con effetto raggrinzante. Al soffitto viene assicurato un "bicchiere" in metallo al cui interno è inserito un perno in acciaio con ghiera metalliche regolabili. Il sistema è rotante a 360°. Una foratura a passo sui montanti verticali consente un libero montaggio delle mensole in numero da 8 a 12.

"Albero", conçu vers la fin des années 1950 pour être une bibliothèque autonome qui va du sol au plafond, a été prévu pour être utilisé plus comme installation sculpturale que pour la production en série. L'"Albero" est formellement associé à la période Néo-liberty et, en termes de type de production, aux systèmes de bibliothèques "du sol au plafond" qui étaient très appréciés au cours des années 50 et 60. La structure, conçue par Frattini, se distingue à la fois par son travail complexe de bibliothèque et par sa nature de sculpture, en se comportant comme le meuble central de la pièce. Le cadre portant est en noyer Canaletto massif, avec un joint spécial à pignon et crémaillère, et des étagères en MDF plaqué Canaletto. Embouts en fer, au plafond et au sol, avec une finition en peinture noire texturée à effet froissé. Une "coupe" en métal est fixée au plafond, à l'intérieur de laquelle est inséré un boulon d'ancrage en acier avec des rondelles métalliques réglables. Le système a un mécanisme de rotation à 360°. On peut emboîter un nombre d'étagères de 8 à 12, grâce aux trous dans les montants verticaux.

Conceived in the late 1950s as a floor-to-ceiling free-standing bookcase, "Albero" was designed for use in interior settings rather than for serial production. The "Albero" is formally associated with the Neoliberty period and, in terms of product type, to the floor-to-ceiling bookcase systems that were popular throughout the 50s and 60s. Designed by Frattini, the structure stands out both for its complex cabinet work and for its sculpted nature, acting as the centrepiece of a room. Supporting frame in solid Canaletto walnut veneer with special rack and pinion joint and shelves in MDF with Canaletto veneer. Iron caps, on the ceiling and ground, finished with textured, wrinkled-effect black paint. A metal "cup" is attached to the ceiling inside which is inserted a steel anchor bolt with adjustable metal ferrules. The system has a 360° swivel mechanism. Any number of shelves from 8 to 12 can be fitted thanks to the holes in the uprights.

In den späten 1950er Jahren als vom Boden bis zur Decke reichendes, freistehendes Bücherregal konzipiert, war "Albero" für die Verwendung in Innenbereichen und nicht für die Serienproduktion gedacht. "Albero" wird formal mit der Neoliberty-Bewegung und in Bezug auf den Produkt-Typ mit dem vom Boden bis zur Decke reichenden Bücherregal-Systemen, die in den 50er und 60er Jahren populär waren, in Verbindung gebracht. Entworfen von Frattini, zeichnet sich die Struktur sowohl durch ihre komplexe Schrankverarbeitung, als auch durch ihre geformte Art aus und agiert als Kernstück eines Raums. Tragrahmen aus massivem Canaletto Nussbaumfurnier mit speziellen Zahnstangengelenk und Regalböden aus MDF mit Furnier aus Canaletto. Eisenkappen, an Decke und Boden, mit schwarzer, texturierter Lackierung mit Knittereffekt. Ein Metall-"Becher", in dem ein Stahlankerbolzen mit verstellbaren Metallhülsen eingesetzt ist, wird an der Decke befestigt. Das System hat einen 360°-Schwenkmechanismus. Eine beliebige Anzahl von 8 bis 12 Regalböden kann durch die Löcher in den Ständern angebracht werden.



Gianfranco Frattini Albero

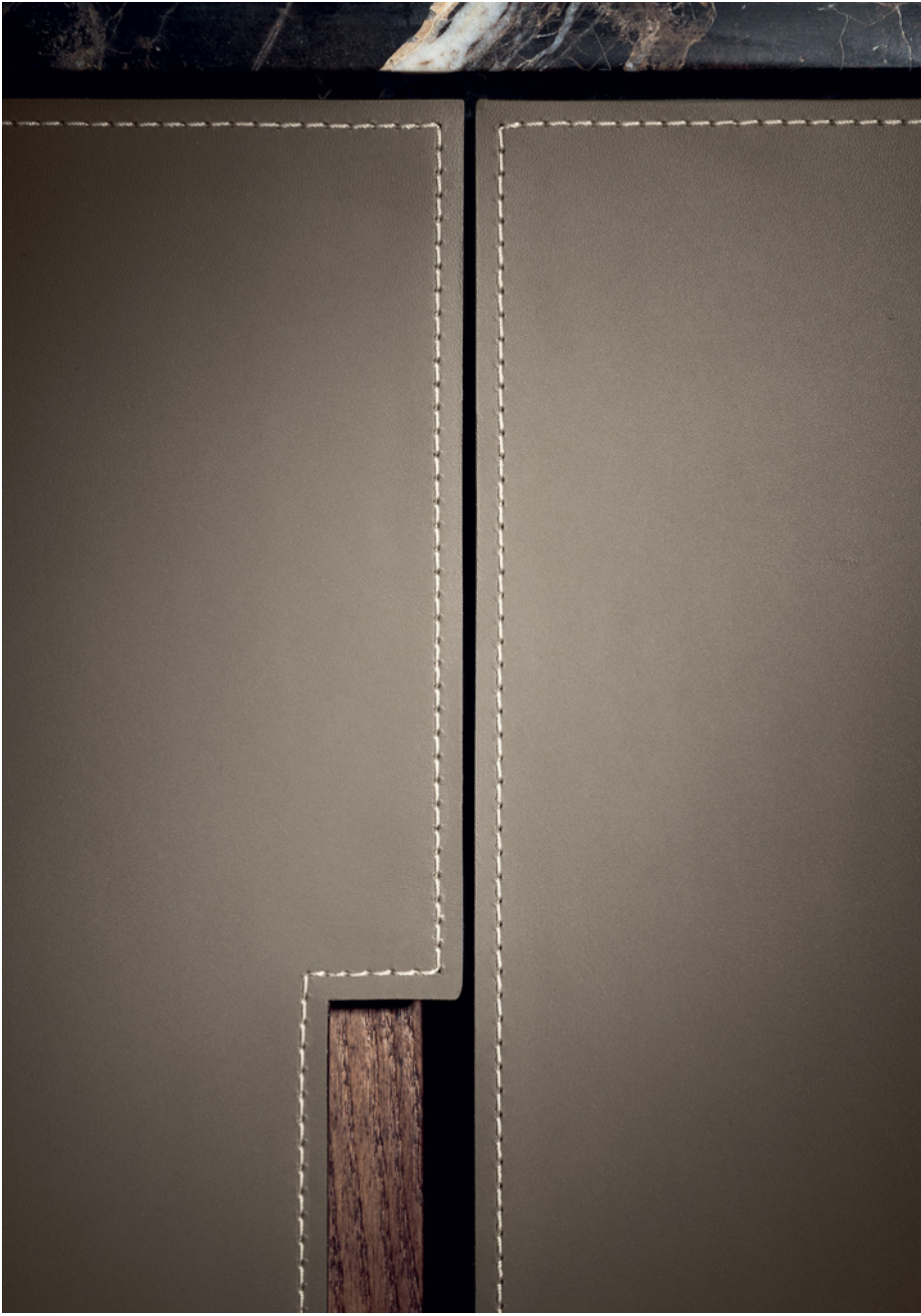
Nel progettare la serie Fidelio (Low Cabinet, High Cabinet e Mobile Bar), Roberto Lazzeroni sceglie un design volutamente asciutto abbinato a materiali preziosi: essenzialità formale e finiture sofisticate per una collezione trasversale e facilmente abbinabile a tutti gli altri arredi Poltrona Frau. I dettagli funzionali diventano elementi estetici fortemente caratterizzanti, come le maniglie a gola che segnano graficamente le superfici. Intenso anche il contrasto fra i toni caldi e scuri del cuoio e del legno che caratterizzano gli esterni, e l'esplosione luminosa dell'acero naturale chiarissimo che si svela nei vani.

When designing the Fidelio series (Low Cabinet, High Cabinet and Drink Cabinet), Roberto Lazzeroni opted for a deliberately clean design combined with precious materials: formal simplicity and sophisticated finishes for a versatile collection that is easy to combine with all other Poltrona Frau furnishings. The functional details become highly distinctive aesthetic elements, like the recessed handles on the surfaces. There is also the intense contrast between the warm, dark tones of the saddle-leather and wood that covers the exteriors, and the luminous explosion of the light natural maple that reveals itself in the compartments.

Dans la conception de la série Fidelio (Low Cabinet, High Cabinet et Meuble Bar), Roberto Lazzeroni choisit un design délibérément concis associé à des matériaux précieux : essentialité formelle et finitions sophistiquées pour une collection polyvalente qui peut être facilement associée à tous les autres meubles Poltrona Frau. Les détails fonctionnels deviennent des éléments esthétiques très distinctifs, comme les poignées rainurées qui marquent graphiquement les surfaces. Le contraste entre les tons chauds et foncés du cuir et du bois qui revêtent les extérieurs et l'explosion lumineuse de l'érable naturel très clair qui se révèle dans les compartiments est lui aussi intense.

Beim Entwurf der Serie Fidelio (Low Cabinet, High Cabinet und Barmöbel) wählt Roberto Lazzeroni bewusst asketisches Design in Kombination mit kostbaren Materialien: Formale Essentialität und edles Finish für eine Allround-Kollektion, die ganz einfach mit allen anderen Einrichtungsobjekten von Poltrona Frau kombiniert werden kann. Die funktionalen Details werden zu ästhetischen Elementen mit starker Prägung, wie die gerillten Griffe, die auf den Oberflächen ein grafisches Zeichen setzen. Intensiv ist auch der Kontrast zwischen den warmen, dunklen Nuancen des Leders und Holzes an den Außenseiten, und der hellen Explosion des natürlichen extrahellen Ahornholzes, das sich in den Innenfächern offenbart.





Roberto Lazzeroni
Fidelio Cabinet

Fidelio Cabinet

Poltrona Frau



276

La collezione comprende il Low Cabinet, l'High Cabinet e il Mobile Bar Fidelio. La struttura portante è in legno massello di frassino e multistrato di betulla con impiallacciatura in frassino colore moka sul lato esterno. L'acero naturale extra chiaro rischiarà l'interno. Le ante sono in multistrato di betulla e pioppo impiallacciati, nella parte interna, in frassino tinto moka per il Low Cabinet Fidelio e in tranciato di acero naturale extra chiaro nell'High Cabinet Fidelio. La bordatura degli sportelli è realizzata con masselli di frassino tinto moka. Il top è disponibile in frassino tinto moka, in marmo Calacatta Oro, in marmo Fior di Pesco, entrambi nelle finiture lucida o semilucida e in marmo Emperador lucido. La base a cavalletto, in legno massello di frassino tinto moka, con profilo a sezione triangolare, accentua la leggerezza visiva dell'insieme. Un prezioso rivestimento in cuoio Saddle o Saddle Extra caratterizza fianchi, ante, cassetti interni e, a scelta, il retro del mobile. Le cuciture possono essere tono su tono o a contrasto. L'interno del Mobile Bar Fidelio è predisposto per illuminarsi all'apertura delle ante con un sistema di luci a led. La parete di fondo del mobile è rivestita da due specchi bronzati. I vassoi porta bottiglie, le mensole in cristallo porta bicchieri e le vaschette porta oggetti sono rivestiti in cuoio Saddle Extra o cuoio Saddle.

The collection includes the Low Cabinet, the High Cabinet and the Fidelio Mobile Bar. The supporting structure is in solid ash and birch plywood with moka-coloured ash veneer on the outside. The extra light natural maple wood brightens the interior. The doors are in birch plywood and poplar with the insides veneered in moka-stained ash for the Fidelio Low Cabinet and extra light natural cut maple wood in the Fidelio High Cabinet. The edging of the doors is produced from solid ash in a moka stain. The top is available in moka-stained ash, in glossy or semi-glossy Calacatta gold marble and in glossy Emperador marble. The sawhorse base, in moka-stained solid ash with triangular cross-section, adds to the light feel of the design. The base is fixed to the structure with cylindrical spacers in matt black painted steel. The adjustable steel feet have rubber caps. Fine saddle-leather is used to upholster the sides, doors, inside drawers and, on request, the back of the cabinet. Choice between tone-on-tone or contrast stitching. The inside of the Fidelio Mobile Bar is designed to lighten up when the doors are opened. The back wall of the cabinet is covered with two bronzed mirrors.

La collezione comprend le Low Cabinet, le High Cabinet et le Meuble Bar Fidelio. La structure portante est en frêne massif et multiplis de bouleau avec placage de frêne couleur moka sur le côté externe. L'érable naturel extra clair illumine l'intérieur. Les portes sont en multiplis de bouleau et de peuplier plaqué, à l'intérieur en frêne teinté moka pour le Low Cabinet Fidelio et en érable tranché naturel extra clair dans le High Cabinet Fidelio. La bordure des portes est en frêne massif teinté moka. Le plateau est disponible en frêne teinté moka, en marbre Calacatta Or brillant ou semi-brillant et en marbre Emperador brillant. La base en chevalet, en frêne massif teinté moka, avec profil à section triangulaire, accentue la légèreté visuelle de l'ensemble. La base est fixée à la structure par des entretoises cylindriques en acier peint en noir mat. Les pieds réglables en acier ont un embout en caoutchouc. Un précieux revêtement en cuir caractérise les côtés, les portes, les tiroirs intérieurs et, sur option, l'arrière du meuble. Les coutures peuvent être ton sur ton ou en contraste. L'intérieur du Meuble Bar Fidelio est conçu pour s'allumer lorsqu'on ouvre les portes. La paroi arrière du meuble est recouverte de deux miroirs bronzés.

Die Tragestruktur ist aus Massivesche und Multischicht-Birkenholz mit Furnier aus mokkafarbener Esche auf der Außenseite. Natürliches, extrahelles Ahornholz erhellt die Innenseite. Die Türen sind aus Multischicht-Birkenholz und Pappel; die Innenseite weist ein Furnier aus mokkafarbener Esche beim Low Cabinet Fidelio auf, das High Cabinet Fidelio ist mit einem Messerfurnier aus extrahellem natürlichem Ahorn versehen. Die Türeinfassung ist aus mokkafarbener Massivesche. Die Oberseite ist aus mokkafarbener Esche, glänzendem oder mattglänzendem Calacatta Oro Marmor oder glänzendem Emperador Marmor. Die Basis mit Gestell aus mokkafarbener Massivesche mit dreieckigem Profil unterstreicht die visuelle Leichtigkeit des Gesamtbildes. Die Basis ist mit zylinderförmigen Abstandstücken aus mattschwarz lackiertem Stahl an der Struktur befestigt. Die verstellbaren Füße weisen eine Gummikappe auf. Ein kostbarer Lederbezug kennzeichnet Seitenelemente, Türen, Innenschubladen und nach Wahl auch die Rückseite des Möbels. Die Nähte können Ton-in-Ton oder mit Kontrastgarn angefertigt werden. Die Innenseite des Barmöbels wird beim Öffnen der Türen erleuchtet. Die Rückwand des Möbels ist mit zwei bronzebeschichteten Spiegeln versehen.

Fidelio Multimedia Cabinet

Un complemento versatile e generoso, ideale nel living come porta TV e stereo, che riprende i codici estetici della collezione. Il mobile, dall'ampio piano d'appoggio, si compone di tre vani a giorno nella parte superiore e di tre ampi cassetti in quella inferiore. Le delicate linee di fuga creano una sensazione di apertura e leggerezza visiva, accentuata dal sostegno a cavalletto, in frassino color moka con profilo a sezione triangolare.

Sofisticato l'accostamento fra i materiali e le finiture, con eleganti effetti di chiaro scuro. I cassetti, impreziositi dal frontale interamente rivestito in Cuoio Saddle o Cuoio Saddle Extra e cuciture a contrasto o tono su tono, svelano all'interno la luminosità dell'impiallacciatura in acero naturale extra chiaro. La struttura portante, il top e i vani a giorno sono in multistrato di betulla e massello di frassino con impiallacciatura in frassino tinto moka.

Una ricca serie di accessori permette di completare a piacere e rendere ancora più funzionale il multimedia cabinet.

Fidelio Multimedia Cabinet

A versatile and generous accessory, ideal for housing the TV and stereo in the living room, which revisits the aesthetics of the collection. With its large base, the cabinet is made up of three open compartments at the top and three spacious drawers at the bottom. The delicate converging lines create a sense of openness and lightness, accentuated by the easel base in moka-coloured ash with triangular cross-section.

The combination of materials and finishes is sophisticated, with elegant light and dark effects. The drawers, embellished with a front entirely upholstered in Cuoio Saddle or Cuoio Saddle Extra leather and contrast or tone-on-tone stitching, open up to reveal the luminosity of the extra light natural maple wood veneer. The supporting structure, the top and the open compartments are in birch plywood and solid ash with veneer in moka-stained ash.

A rich series of accessories is available to complete the multimedia cabinet according to taste and make it even more functional.

Fidelio Multimedia Cabinet

Un complément généreux et polyvalent, idéal dans le salon en tant que support TV et stéréo, qui reprend les codes esthétiques de cette collection. Ce meuble, avec son grand plateau d'appui, se compose de trois compartiments ouverts dans la partie supérieure et de trois grands tiroirs dans la partie inférieure. Les lignes de fuite délicates créent une sensation d'ouverture et de légèreté visuelle, accentuée par le support en chevalet, en frêne couleur moka avec profil à section triangulaire.

L'harmonie entre les matériaux et les finitions, avec d'élégants effets de clair-obscur, est très raffinée. Les tiroirs, ornés d'une façade entièrement revêtue de cuir Cuoio Saddle ou Cuoio Saddle Extra et de coutures ton sur ton ou contrastées, révèlent à l'intérieur la luminosité du placage d'érable naturel extra clair. La structure portante, le dessus et les compartiments ouverts sont en bouleau multiplis et frêne massif avec placage de frêne teinté moka.

Une riche série d'accessoires permet de compléter le multimedia cabinet à u gré des envies et de le rendre encore plus fonctionnel.

Fidelio Multimedia Cabinet

Ein vielseitiges und großzügiges Einrichtungsobjekt, das ideal für Fernsehgerät und Stereoanlage im Wohnzimmer ist und die ästhetischem Codes der Kollektion aufgreift. Das Möbelstück mit seiner breiten Auflagefläche besteht aus drei offenen Fächern im oberen Teil und drei großen Schubladen im unteren Abschnitt. Die zarten Fluchtlinien erzeugen ein Gefühl der Offenheit und visuellen Leichtigkeit, die durch die Halterung mit Ständer aus mokkafarbener Esche und Profil mit dreieckigem Querschnitt verstärkt wird.

Eine edle Kombination aus Materialien und Finish mit eleganten Hell-Dunkel-Effekten. Die Schubladen, deren Front vollkommen mit kostbarem Cuoio Saddle- oder Cuoio Saddle Extra-Leder bezogen ist, mit Kontrast- oder Ton in Ton-Nähten, geben in ihrem Inneren die Helligkeit des Furniers aus extrahellem natürlichem Ahorn preis. Tragstruktur, Oberteil und die offenen Fächer sind aus Multischicht-Birkenholz und Massivesche mit Furnier aus mokkafarbener Esche.

Eine umfangreiche Zubehörserie gestattet es, den Multimedia-Schrank nach Belieben auszustatten und noch funktionaler zu gestalten.





La libreria Jobs Bookcase nasce da un attento studio di Rodolfo Dordoni sull'evoluzione dei comportamenti in relazione alle nuove tecnologie e da un'accurata selezione dei materiali: pelle, legni lucidi e opachi e strutture in acciaio satinato arricchiscono in tono sobrio ed essenziale i differenti volumi. Le librerie Jobs Bookcase sono contenitore e libreria insieme, alternano vani a giorno, mensole e vani con ante. Da parete o centro stanza, sono utilizzabili anche per definire, dividere e organizzare gli spazi. Le due tipologie si differenziano per la disposizione degli elementi e dei divisori verticali che, nella variante da parete, sono tutti più arretrati e permettono di ottimizzare gli spazi.

Le librerie Jobs Bookcase hanno mensole in rovere Piombo o Tabacco opaco con spessore importante. Gli elementi divisori a "T", composti da un pannello verticale in legno laccato lucido e pannello di fondo in Pelle Frau®, sono disposti sulle mensole con schema irregolare. I montanti verticali con la caratteristica sezione a "T", elementi identificativi della collezione, sono in acciaio satinato verniciato piombo, fissati alle estremità della libreria. Il tutto in un'alternanza equilibrata di pieni e vuoti.

The Jobs Bookcase collection is the result of Rodolfo Dordoni's close study of the evolution of behaviour in relation to new technologies and the careful selection of materials: leather, shiny and matt woods and structures in brushed steel enrich the different volumes in a simple, understated way to create new work areas. The Jobs Bookcase are both storage units and bookcases, and alternate open compartments with shelves and compartments with doors. Perfect against the wall or in the centre of the room, they can also be used to define, divide and organise spaces. The two versions differ in terms of the arrangement of the elements and vertical dividers which, in the wall variant, are all further back, making it possible to optimise the spaces. Lead-coloured steel for the vertical uprights, with the characteristic T-section common to all Jobs elements. Pelle Frau® leather for the upholstery of the MDF doors. The same material for all of the other elements, shelves, compartments and rear panel: the oak veneer with lead or tobacco stain elegantly alternates glossy and matt surfaces.

La collezione Jobs Bookcase est le résultat d'une étude attentive de Rodolfo Dordoni sur l'évolution des comportements par rapport aux nouvelles technologies et d'une sélection minutieuse des matériaux : cuir, bois brillants et mats et structures en acier satiné enrichissent les différents volumes d'un ton sobre et essentiel et déterminent de nouveaux espaces de travail. Jobs Bookcase est à la fois rangement et bibliothèque, en alternant compartiments ouverts, étagères et compartiments avec portes. On peut les utiliser soit contre le mur soit au centre de la pièce, ainsi que pour définir, diviser et organiser les espaces. Les deux types se distinguent par la disposition des éléments et des cloisons verticales qui, dans la version murale, sont plus en arrière et permettent d'optimiser les espaces. Acier teinté au plomb pour les montants verticaux, avec la section en T caractéristique qui revient dans tous les éléments de Jobs. Cuir Pelle Frau® pour le revêtement des portes en MDF. Même matériau pour tous les autres éléments, étagères, compartiments et panneau arrière : le placage en rouvre teinté plomb ou teinté tabac alterne élégamment des surfaces brillantes et mates.

Die Kollektion Jobs Bookcase entsteht aus der intensiven Analyse von Rodolfo Dordoni zur Evolution des Verhaltens im Zusammenhang mit den neuen Technologien und aus einer sorgfältigen Materialauswahl: Leder, glänzendes und mattes Holz sowie Strukturen aus satiniertem Stahl bereichern auf schlichte und essentielle Weise die unterschiedlichen Volumen, indem sie neue Arbeitsbereiche festlegen. Jobs Bookcase ist Behältermöbel und Bücherregal in einem, sie wechseln offene Fächer, Regalböden und Fächer mit Türen ab. Zur Wandmontage oder zum Aufstellen in der Zimmermitte. Sie können auch zur Definition, Trennung und Organisation von Räumen verwendet werden. Die zwei Ausführungen unterscheiden sich durch die Anordnung der Elemente und der vertikalen Trennwände, die bei der Wandvariante allesamt nach hinten versetzt sind, und die Optimierung der Räume gestatten. Stahl in der Farbe Bleigrau für die vertikalen Pfosten, mit dem charakteristischen T-förmigen Querschnitt, der bei allen Jobs-Elementen wiederkehrt. Pelle Frau®-Leder für den Bezug der Türen aus MDF.





Rodolfo Dordoni

Jobs Bookcase

Jean-Marie Massaud progetta Lloyd, sistema di contenitori e librerie a geometria variabile. Sottili bacchette di legno verticali formano griglie leggere, che scorrono per tutta la lunghezza su invisibili binari orizzontali. Ogni griglia è spostabile a piacere per creare sequenze sempre diverse. Una partitura cangiante di pieni e vuoti, di luci e ombre. Un gioco sensuale che lascia intravedere il contenuto, libri e oggetti, senza svelarlo del tutto. La tecnologia più evoluta incontra i materiali della tradizione, legno e cuoio, per dare vita a una struttura solida e essenziale.

Jean-Marie Massaud has designed Lloyd, a system of storage units and bookcases, with variable geometries. A series of thin vertical wooden rods form light grids that run from top to bottom on invisible horizontal rails. Each grid can be moved as desired creating different sequences each time. A fluctuating score of solids and voids, of light and shade. A playful game that allows a glimpse of the contents, books and objects, without fully revealing them. The most advanced technology is combined with traditional materials, wood and saddle leather, forming a solid and minimalistic structure.

Jean-Marie Massaud conçoit Lloyd, un système de casiers et de bibliothèques à géométrie variable. De fines baguettes de bois verticales forment des grilles légères qui glissent, sur toute la longueur, sur des rails horizontaux invisibles. Chaque grille est déplaçable au gré des envies pour créer des séquences toujours différentes. Une partition chatoyante de pleins et de vides, d'ombres et de lumière. Un jeu sensuel, qui fait entrevoir le contenu, les livres et les objets, sans les dévoiler complètement. La technologie la plus évoluée s'allie aux matériaux de la tradition, le bois et le cuir, pour donner vie à une structure solide et essentielle.

Jean-Marie Massaud entwirft Lloyd, das Schrank- und Bücherregalsystem mit variabler Geometrie. Dünne vertikale Holzstäbchen bilden leichte Gitter, die über die gesamte Länge auf unsichtbaren horizontalen Schienen gleiten. Jedes Gitter ist beliebig verschiebbar, um immer wieder neue Abfolgen zu erzeugen. Eine changierende Partitur aus Füll- und Leerräumen, aus Licht und Schatten. Ein sinnliches Spiel, das den Inhalt, Bücher und Gegenstände, erahnen lässt, ohne sie gänzlich zu offenbaren. Modernste Technologie trifft auf traditionelle Materialien, Holz und Leder, um eine robuste und essentielle Struktur zu erschaffen.

L

Lloyd

Poltrona Frau



282



Jean-Marie Massaud
Lloyd

Lloyd



Poltrona Frau



284

Gli elementi orizzontali su cui scorrono le griglie sono in stratificato HPL, materiale che anche in spessori molto sottili garantisce stabilità e resistenza, placcato con piallaccio naturale di rovere. I montanti verticali, in Cuoio Saddle o Saddle Extra, sono disposti a distanza regolare l'uno dall'altro, per dare ritmo e esaltare il libero gioco delle griglie. Ogni singola griglia è un minuzioso lavoro di ebanisteria. Le bacchette, in massello di rovere, sono intagliate in spessori diversi e poi incollate a mano una a una.

The horizontal elements on which the grids slide are made from HPL, a material which even in very thin layers guarantees stability and strength, with a natural oak veneer. The vertical uprights, covered with Cuoio Saddle or Cuoio Saddle Extra leather, are placed at regular intervals to give the piece a rhythm and enhance the effect of the movable grids. Each grid is a meticulous phase of cabinetwork. The solid oak rods are cut in different thicknesses and then individually glued by hand.

Les éléments horizontaux sur lesquels glissent les grilles sont en stratifié HPL, un matériau avec un placage de chêne rouvre naturel qui, même en épaisseurs très fines, garantit résistance et stabilité. Les montants verticaux, revêtu de cuir Cuoio Saddle ou cuir Cuoio Saddle Extra, sont disposés à une distance régulière l'un de l'autre, pour donner du rythme et mettre en valeur le libre jeu des grilles. Chaque grille est le fruit d'un travail d'ébénisterie minutieux. Les baguettes, en chêne rouvre massif, sont coupées en épaisseurs différentes et ensuite collées une par une, à la main.

Die horizontalen Elemente, auf denen die Gitter gleiten, bestehen aus HPL, einem Verbundwerkstoff, der auch bei sehr geringer Dicke Stabilität und Widerstandsfähigkeit gewährleistet, und sind mit naturbelassenem Eiche-Furnier bezogen. Die vertikalen, mit Cuoio Saddle-Leder oder Cuoio Saddle Extra-Leder bezogenen Streben aus MDF sind in gleichem Abstand zueinander angeordnet, um für Rhythmus zu sorgen und das freie Spiel der Gitter zur Geltung zu bringen. Jedes einzelne Gitter ist das Ergebnis einer minutiösen Kunsttischlerarbeit.



M

Un gioco tra volumi pieni e vuoti, un'attenta ricerca sui materiali e sulle forme e un design che lavora per sottrazione fino a raggiungere il perfetto equilibrio tra essenzialità ed eleganza. I contenitori giorno Mi, disegnati da Neri & Hu per Poltrona Frau, giocano con luci, trasparenze e ombre, per celare o svelare gli oggetti che si trovano al loro interno. Il nome Mi è un pinyin cinese dal duplice significato che indica sia l'azione del "cercare" ma anche la parola "segreto" che ha ispirato questo progetto. Nei contenitori Mi, infatti, gli oggetti, invece di essere esposti in bella vista, sono invece nascosti dal guscio esterno oblungo. Li si può scoprire solo sbirciando attraverso uno strato di vetro temperato che chiude l'intercapedine lasciata dai ripiani, sopraelevati e separati dal corpo del mobile. La superficie esterna dei contenitori Mi è rivestita in cuoio Saddle Extra, impreziosito da un'inedita texture canneté a righe verticali che conferisce tridimensionalità all'insieme. Una sottile ma solida struttura in metallo incornicia il corpo del mobile e funge da collegamento con il piano sopraelevato in marmo Calacatta oro o Nero Marquinia. La collezione Mi è composta da tre elementi: una credenza Mi alta a due ante, una credenza Mi bassa a quattro ante con apertura a libro e un trolley Mi su ruote.

A game of solids and voids, an attentive study of materials and forms and a design approach which operates by subtraction until it achieves the perfect balance between simplicity and elegance. The Mi storage units designed by Neri & Hu for Poltrona Frau play around with light, shade and transparencies to conceal or reveal the objects they house. Mi is a Chinese pinyin word with a dual meaning used to express both the action of "looking" but also the word "secret", which inspired this project. In fact, in the Mi storage units, rather than being displayed in full view the objects are hidden by the oblong external shell. You can only discover them by peeking through a layer of tempered glass which closes the space left by the shelves, raised and separated from the body of the unit. The external surface of the Mi storage units is upholstered in Saddle Extra leather, which is embellished with an original vertical striped canneté texture that gives the product a 3D effect. A thin but solid metal structure frames the body of the product and acts as a link with the raised top in Calacatta gold or Nero Marquinia marble. The Mi collection consists of three elements: a tall 2-door Mi cabinet, a low 4-door Mi cabinet with book opening, and a Mi trolley on wheels.

Un jeu entre volumes pleins et vides, une recherche attentive sur les matières et sur les formes et un design qui travaille par soustraction jusqu'à atteindre le parfait équilibre, entre essentiel et élégance. Les espaces de rangement jour Mi, conçus par Neri & Hu pour Poltrona Frau, jouent avec les lumières, les transparences et les ombres, pour dissimuler ou révéler les objets qui se trouvent à l'intérieur. Le nom Mi est un pinyin chinois à double sens qui indique à la fois l'action de « chercher » mais aussi le mot « secret » qui a inspiré ce projet. Dans les espaces de rangement Mi, en effet, les objets, au lieu d'être exposés à la vue de tous, sont au contraire cachés par la coque extérieure oblongue. On ne peut les découvrir qu'en jetant un coup d'œil à travers une couche de verre trempé qui ferme l'espace laissé par les étagères, qui sont surélevées et séparées du corps du meuble. La surface extérieure des espaces de rangement Mi est recouverte de cuir Saddle Extra, orné d'une texture inédite cannetée à rayures verticales qui donne une tridimensionnalité à l'ensemble. Une structure en métal fine mais solide encadre le corps du meuble et sert de lien entre le plan surélevé en marbre Calacatta Or ou Noir Marquinia. La collection Mi se compose de trois éléments : Mi High Cabinet, buffet haut à deux portes, d'un Mi Low Cabinet, buffet bas à quatre portes accordéon et un chariot Mi sur roulettes.

Ein Spiel zwischen vollen und leeren Volumen, eine sorgfältige Suche nach Material und Form und ein Design, das mit Subtraktion arbeitet, um das perfekte Gleichgewicht zwischen Wesentlichkeit und Eleganz herzustellen. Die von Neri & Hu für die neue Poltrona Frau entworfenen Sideboards Mi spielen mit Licht, Transparenz und Schatten, um die darin aufbewahrten Gegenstände zu verbergen oder den Blick darauf freizugeben. Der Name Mi ist ein chinesisches Pinyin mit einer doppelten Bedeutung, die sowohl auf die Handlung des "Suchens" als auch auf das Wort "Geheimnis" hinweist, das dieses Projekt inspirierte. In Mi werden die Objekte nämlich nicht sichtbar ausgestellt, sondern von der länglichen Außenhülle verdeckt. Man kann sie nur entdecken, wenn man durch eine Schicht aus gehärtetem Glas schaut, die die Lücke schließt, die die angehobenen und vom Schrankkörper getrennten Einlegeböden hinterlassen. Die Außenseite des Sideboards Mi ist mit Saddle Extra-Leder überzogen, das mit einer ungewöhnlichen vertikalen Cannelé-Streifentextur versehen ist, die dem Ganzen ein dreidimensionales Aussehen verleiht. Eine schlanke, aber solide Metallstruktur rahmt den Korpus des Möbels ein und dient als Verbindung mit der erhöhten Platte aus Calacatta Oro- oder Nero-Marquinia-Marmor. Die Kollektion Mi besteht aus drei Elementen: einem hohen Sideboard Mi mit zwei Türen, einem niedrigen Sideboard Mi mit vier Türen mit Faltöffnung und einem Trolley Mi auf Rädern.





Neri & Hu Mi



La struttura dei contenitori giorno Mi è composta da un telaio metallico con finitura acciaio satinato brunito che funge anche da base. I lati dei mobili sono caratterizzati da pannelli curvi in multistrato di pioppo, mentre i fondi e gli schienali sono in multistrato di betulla. Le ante, per una maggiore leggerezza, sono realizzate in tamburato. L'interno e il fondo dei contenitori sono impiallacciati in noce Canaletto. La cornice superiore del cassero, comprese le ante, è in massello di noce Canaletto. Sia la cassettera Mi alta a due ante, sia quella bassa a quattro ante hanno all'interno dei ripiani in vetro temperato con finitura bronzata mentre un ripiano superiore posto a chiusura del cassero, sempre in vetro temperato con finitura bronzata, lascia intravedere l'interno come in una vetrina espositiva.

The structure of the Mi storage units consists of a metal frame with burnished brushed steel finish which also acts as the base. The sides of the units consist of curved panels in poplar plywood while the bottoms and backs are made from birch plywood. To make them even lighter, the doors are made from honeycomb panels. The insides and bottom of the units are veneered in Canaletto walnut. The upper frame of the cabinet and the doors are made from solid Canaletto walnut. Both the two-door and the low four-door Mi cabinets contain shelves made of tempered glass with bronze finish while the top surface, also in tempered glass with bronze finish, offers a glimpse of the inside, like a display cabinet.

La structure des espaces de rangement jour Mi se compose d'un cadre métallique avec finition acier satiné bruni qui sert aussi de base. Les côtés des meubles sont caractérisés par des panneaux courbes en multiplis de peuplier alors que les fonds et les dos sont en multiplis de bouleau. Les portes, pour plus de légèreté, sont fabriquées en contreplaqué. L'intérieur et le fond des espaces de rangement sont en plaqué noyer Canaletto. Le cadre supérieur du meuble et des portes est en noyer Canaletto massif. Le buffet haut Mi à deux portes et le buffet bas à quatre portes disposent toutes deux d'étagères en verre trempé avec finition bronze tandis qu'une étagère supérieure située à la fermeture du meuble, toujours en verre trempé avec finition bronze, laisse entrevoir l'intérieur comme une vitrine d'exposition.

Die Struktur der Sideboards Mi besteht aus einem Metallrahmen mit einer brünierten und satinierten Stahloberfläche, die auch als Basis dient. Die Seiten der Möbel sind durch gebogene Pappelschichtholzplatten gekennzeichnet, während die Böden und Rückseiten aus Birkenschichtholz bestehen. Um für eine größere Leichtigkeit zu sorgen, bestehen die Türen aus Furnierplatten. Das Innere und der Boden der Sideboards bestehen aus Canaletto-Nussbaum-Furnierplatten. Der obere Rahmen des Schrankes und der Türen ist aus massivem Canaletto-Nussbaumholz. Sowohl das hohe Sideboard Mi mit den zwei Türen als auch das niedrige Sideboard Mi mit den vier Türen haben im Inneren Einlegeböden aus gehärtetem, bronziertem Glas, während der obere Einlegeboden, ebenfalls aus gehärtetem, bronziertem Glas, der den Abschluss der Anrichte bildet, wie bei einer Vitrine den Blick in das Innere freigibt.



Mi High Cabinet ha due ante apribili. Nel caso di Mi Low Cabinet, invece, le 4 ante sono apribili a due a due con sistema a libro. Il bloccaggio della chiusura delle ante avviene tramite magneti. La struttura poggia a terra mediante piedini regolabili. Il telaio del trolley Mi monta quattro ruote piroettanti in materiale plastico e acciaio di colore nero. Nella parte superiore del carrello, il telaio termina con un tubolare, sempre in acciaio satinato brunito, che segue la forma del mobile e funge da maniglione. Su un lato della presa è ricoperto in Cuoio Saddle Extra in abbinamento al rivestimento del trolley, con una cucitura realizzata a mano. Lo spazio interno è attrezzato con un ripiano in vetro temprato, posizionabile in tre diverse posizioni in altezza. Il top è sopraelevato rispetto al cassero in legno e può essere realizzato in marmo Calacatta Oro o marmo Nero Marquinia. Entrambi sono disponibili con finitura lucida, sulla quale viene applicata una vernice poliestere trasparente che ne aumenta la resistenza superficiale oppure con finitura semi-lucida, per un risultato più naturale. L'esterno dei contenitori Mi è rivestito in cuoio Saddle Extra stampato con una texture canneté.

The Mi High Cabinet has two doors which can be opened. Meanwhile, in the Mi Low Cabinet the 4 doors can be opened two by two like a book. Magnets maintain the doors securely shut. The structure has adjustable feet. The frame of the Mi trolley is fitted with 4 black plastic and steel swivel castors. In the upper part of the trolley the frame finishes with a tube in burnished brushed steel which follows the shape of the product and acts as a handle. One side of the grip is covered with Cuoio Saddle Extra leather matching the upholstery of the trolley, with hand stitching. The internal space is fitted with a tempered glass shelf which can be set at 3 different heights. The top is raised from the wooden body and can be made from Calacatta gold marble or Nero Marquinia marble. Both are available with a glossy finish to which a transparent polyester paint is applied to increase its surface resistance, or a semi-glossy finish for a more natural result. The exterior of the Mi storage units is upholstered in Saddle Extra leather printed with a canneté texture.

Mi High Cabinet dispose de 2 portes qui s'ouvrent normalement. En revanche, pour Mi Low Cabinet, les 4 portes s'ouvrent deux par deux par un système accordéon. Les portes sont maintenues fermées par des aimants. La structure repose sur le sol par l'intermédiaire de petits pieds réglables. Le châssis du chariot Mi est monté sur quatre roulettes pivotantes en plastique et acier noir. Dans la partie supérieure du chariot, le cadre se termine par un tube, également en acier satiné bruni, qui épouse la forme du meuble et fait office de poignée. Un côté de la poignée est recouvert de cuir Cuoio Saddle Extra, assorti au revêtement du chariot, avec une surpiqûre faite à la main. L'espace intérieur est équipé d'une tablette en verre trempé, qui peut être positionnée à trois hauteurs différentes. Le plateau est surélevé par rapport au coffrage en bois et peut être fabriqué en marbre Calacatta Or ou en marbre Noir Marquinia. Tous deux sont disponibles avec finition brillante ou finition semi-brillante, sur lequel on applique un vernis polyester transparent pour augmenter la résistance de la surface, ou avec une finition semi-brillante pour un résultat plus naturel. L'extérieur des espaces de rangement Mi est recouvert de cuir Saddle Extra imprimé avec une texture cannetée.

Das hohe Sideboard MI hat zwei Türen, die geöffnet werden können. Beim niedrigen Sideboard MI hingegen lassen sich die 4 Türen zu zweit mit einem Klappsystem öffnen. Die Türen werden mit Magneten verriegelt. Die Struktur steht mit verstellbaren Füßchen auf dem Boden. Der Rahmen des Trolleys Mi ist mit vier schwarzen Kunststoff- und Stahl-Lenkrollen ausgestattet. Oben am Wagen endet das Gestell mit einem Rohr, ebenfalls aus brüniertem, satiniertem Stahl, das der Form des Schrankes folgt und als Griff dient. Eine Seite des Griffs ist passend zur Polsterung des Trolleys mit Cuoio Saddle Extra-Leder bezogen und mit einer handgefertigten Naht versehen. Der Innenraum ist mit einem Regalboden aus gehärtetem Glas ausgestattet, der in drei verschiedenen Höhenpositionen positioniert werden kann. Die Platte geht über die Holzschalung hinaus und kann aus Calacatta-Oro-Marmor oder Nero-Marquinia-Marmor gefertigt werden. Beide sind mit einer glänzenden Oberfläche erhältlich, auf die ein transparenter Polyesterlack aufgetragen wird, um die Oberflächenbeständigkeit zu erhöhen, oder mit einer halbglänzenden Oberfläche für ein natürlicheres Ergebnis. Die Außenseite der Mi-Behälter ist mit Cuoio Saddle Extra-Leder bezogen, das mit einer Cannelé-Struktur bedruckt ist.







La libreria Ren arricchisce la collezione omonima disegnata da Neri & Hu. Fil rouge continua ad essere il segno ispirato all'ideogramma cinese "ren", che significa "persona", "essere umano". È un intrecciarsi grafico di linee che comunica un'intima eleganza. Sono piccole, leggere architetture, fatte di geniali sospensioni, giochi di contrappesi, semplici incastri che richiamano una concezione orientale degli spazi e del design, e vengono realizzati con materiali preziosi e tecniche artigianali che appartengono indissolubilmente alla tradizione di Poltrona Frau.

Nella libreria Ren i due montanti laterali, leggermente inclinati, sorreggono i piani degli scaffali in multistrato di betulla impiallacciati sui fianchi in noce Canaletto e rivestiti in cuoio Saddle Extra. La traversa superiore si fissa al muro tramite ganci di ancoraggio in metallo con finitura ottone naturale. La libreria viene proposta nella versione bassa, con vaschetta tonda portaoggetti rivestita in cuoio sospesa alla traversa superiore, e nella versione alta. Si differenziano per l'altezza, la larghezza e il numero di ripiani. Entrambe le varianti possono essere completate dai fermalibri in acciaio spazzolato con finitura ottone naturale.

La bibliothèque Ren enrichit la collection du même nom conçue par Neri & Hu. Le fil rouge de cette bibliothèque continue à être le signe inspiré de l'idéogramme chinois « ren ». Un entrelacement graphique de lignes qui communique une élégance intime. Il s'agit de petites architectures légères, faites de suspensions ingénieuses, de jeux de contrepoids, d'encastres simples qui rappellent une conception orientale de l'espace et du design ; elles sont réalisées avec des matériaux précieux et des techniques artisanales qui sont indissolublement liés à la tradition de Poltrona Frau. La bibliothèque Ren est un entrelacement graphique de lignes. Les deux montants latéraux, légèrement inclinés, soutiennent les étagères en multiples de bouleau, recouvertes de cuir et plaquées sur les côtés en noyer Canaletto. La traverse supérieure est fixée au mur à l'aide de crochets d'ancrage en métal avec finition en laiton naturel. La bibliothèque est disponible dans la version basse, avec casier vide-poches rond revêtu de cuir suspendu à la traverse supérieure, et dans la version haute. Elles se différencient par la hauteur, la largeur et le nombre d'étagères. Les deux variantes peuvent être complétées par des serre-livres en acier brossé avec finition laiton naturel.

The Ren bookcase enriches the collection of the same name designed by Neri & Hu. The underlying theme continues to be the Chinese "ren" symbol. A graphical weave of lines that exudes intimate elegance. Small, light architectures made up of ingenious suspensions, clever balances, simple interconnections inspired by an oriental concept of spaces and design. And they are produced using fine materials and artisan techniques inextricably linked with the Poltrona Frau tradition.

The Ren bookcase is a graphical weave of lines. The two lateral uprights, slightly inclined, support the birch plywood shelves, upholstered in saddle-leather with a Canaletto walnut veneer on the sides. The upper crosspiece is fixed to the wall using metal hooks with a natural brass finish. The bookcase comes in a low version with a round multi-purpose tray upholstered in saddle-leather hanging from the upper crosspiece, and in a tall version. They differ from each other in terms of height, width and number of shelves. Both variants can be completed with bookends in brushed steel with a natural brass finish.

Das Bücherregal Ren bereichert die gleichnamige, von Neri & Hu entworfene Kollektion. Der rote Faden ist dabei weiterhin das Zeichen, das durch das chinesische Ideogramm „Ren“ inspiriert wird. Eine grafische Verflechtung von Linien, die intime Eleganz kommuniziert. Es sind kleine, leichte Architekturen, die aus genialen Federungen, Spielen mit Gegengewichten und einfachen Nutverbindungen gemacht sind und auf eine orientalische Vorstellung von Raum und Design verweisen. Sie sind aus kostbaren Materialien und mit handwerklichen Techniken gemacht, die unauf löslich mit der Tradition von Poltrona Frau verbunden sind. Das Bücherregal Ren ist eine grafische Verflechtung von Linien. Die zwei leicht geneigten Seitenpfosten tragen die Regalböden aus Multischicht-Birkenholz, die mit Leder bezogen und an den Seiten mit „Canaletto“ Nuss furniert sind. Der obere Querträger wird mit Verankerungshaken aus Metall mit natürlichem Messingfinish an der Wand befestigt. Das Bücherregal wird in der niedrigen Version mit runder Ablageschale mit Lederbezug angeboten, die am oberen Querträger hängt, und in der hohen Version. Sie unterscheiden sich durch Höhe, Breite und Anzahl der Regalböden. Beide Varianten können durch Buchstützen aus gebürstetem Stahl mit natürlichem Messingfinish ergänzt werden.



Neri & Hu

Ren Bookcase

Essenziale, quasi austero, Sangirolamo è un sistema di arredi (tavolo-scrivania-libreria) pensati da A. Castiglioni & M. De Lucchi per accogliere, dialogare o riunirsi in situazioni diverse. Caratterizzati dal rapporto straordinario fra leggerezza figurativa e peso strutturale, il tavolo e la libreria Sangirolamo a scaffali, sono in legno multistrato di forte spessore, sostenuti da gambe sottili in ghisa che il piano serve a "trattenere" strutturalmente. La libreria Sangirolamo ha la struttura listellare con anima in massello di abete ricoperta da due strati per lato in sfogliato di pioppo e MDF. Il piano è realizzato dall'accoppiamento di vari pannelli in listellare con anima in massello di abete ricoperta da due strati per lato in sfogliato di pioppo e MDF. La finitura esterna è con impiallacciatura in legno di noce Canaletto. Il piano è rinforzato da una traversa metallica esterna. La finitura del fondo è in noce Canaletto o in legno laccato nero opaco. Le gambe sono in fusione di ghisa verniciata a polvere.

Simple to the point of being austere, Sangirolamo is a furniture system (table-desk-bookcase) designed by A. Castiglioni & M. De Lucchi as a welcoming environment in which to converse or meet in different situations. Distinctive for the extraordinary relationship between their decorative lightness and structural weight, the Sangirolamo table and bookshelves are made from very thick plywood and supported by slender cast iron legs held in place structurally by the table top. The Sangirolamo bookcase has a blockboard structure with solid spruce core covered with two layers of rotary cut poplar and MDF on each side. The top consists of a combination of various blockboard panels with solid spruce core covered with two layers of rotary cut poplar and MDF on each side. The external finish consists of a Canaletto walnut veneer. The top is reinforced with an external metal crossbar. The back is finished in Canaletto walnut or in matt black lacquered wood. The legs are in powder-painted cast iron.

Essentiel, presque austère, Sangirolamo est un système d'ameublement (table, bureau, bibliothèque) conçu par A. Castiglioni & M. De Lucchi pour accueillir, dialoguer ou se réunir dans différentes situations. Caractérisées par l'extraordinaire relation entre la légèreté figurative et le poids structurel, la table et la bibliothèque Sangirolamo à rayons sont en multiplis de forte épaisseur, soutenues par de minces pieds en fonte que le plateau sert à « retenir » structurellement. La bibliothèque Sangirolamo a une structure en lattes avec âme en sapin massif recouvert de deux couches par côté en peuplier et placage MDF. Le plateau est constitué d'un stratifié de différents panneaux stratifiés avec un noyau de sapin massif recouvert de deux couches par côté en placage de peuplier et MDF. La finition extérieure est en placage de noyer Canaletto. Le dessus est renforcé par une traverse métallique extérieure. La finition du fond est en noyer Canaletto ou en bois laqué noir mat. Les pieds sont en fonte peinte époxy.

Essentiell, beinahe streng: Sangirolamo ist ein Einrichtungssystem (Tisch-Schreibtisch-Bücherregal), das von A. Castiglioni & M. De Lucchi für Empfang, Dialog oder Zusammenkünfte in verschiedenen Situationen erdacht wurde. Tisch und Bücherschrank Sangirolamo mit Regalen sind durch eine außerordentliche Beziehung zwischen figurativer Leichtigkeit und strukturellem Gewicht gekennzeichnet. Sie sind aus dickem Multischichtholz gemacht und werden von schmalen Beinen aus Gusseisen getragen, die dazu dienen, die Platte in struktureller Hinsicht "zurückzuhalten". Der Bücherschrank Sangirolamo hat eine stabverleimte Struktur mit Kern aus Massivtanne, der von zwei Schichten aus geschältem Pappelholz und MDF umgeben ist. Die Ablagefläche ist aus einem Verbund verschiedener stabverleimter Tafeln mit Kern aus Massivtanne gemacht, die auf jeder Seite von zwei Schichten geschältem Pappelholz und MDF bedeckt wird. Das äußere Finish ist ein Furnier aus Canaletto Nuss. Die Ablagefläche wird durch einen externen Querträger aus Metall verstärkt. Das Finish des Bodens ist aus Canaletto Nuss oder mattschwarz lackiertem Holz. Die Beine sind aus pulverlackiertem Guss.





Achille Castiglioni & Michele De Lucchi Sangirolamo Bookcase

La libreria girevole Turner nasce nel 1963 come Modello 823 dal genio di Gianfranco Frattini (1926-2004), architetto e designer, uno dei protagonisti nell'epoca d'oro del design italiano.

Ispirata alle classiche librerie inglesi da centro stanza, destinate ai "libri del cuore" da tenere sempre a portata di mano, la libreria girevole Turner è tuttavia all'avanguardia nella concezione. La struttura portante a tre livelli si sviluppa verticalmente come un edificio, e ad ogni piano è dotata di scanalature che fungono da binari e che permettono di aggiungere o togliere una serie di pannelli divisorii, creando a piacere diverse combinazioni in un gioco sempre nuovo di pieni e di vuoti. Il basamento è in metallo di forma circolare, realizzato in acciaio verniciato nero. Completa il tutto il logo Poltrona Frau e la firma dell'architetto, incisi a laser al centro della colonna sotto al top.

Created by the masterful architect and designer Gianfranco Frattini (1926-2004), one of the trailblazers of the golden era of Italian design, the Turner swivel bookcase first saw the light in 1963 as Modello 823.

Inspired by the classic English freestanding bookcases, perfect for keeping your most treasured books close by at all times, the Turner swivel bookcase nonetheless boasts a cutting-edge design. The 3-level supporting structure rises vertically like a building, each floor furnished with grooves that act as rails and enable you to add or remove a series of dividing panels to create different combinations as you desire in an ever-changing game of solids and voids. The circular base is made from black painted steel. The bookcase is completed by the Poltrona Frau logo and the signature of the architect, laser-engraved at the centre of the column under the top.

La bibliothèque tournante Turner est née en 1963, en tant que Modèle 823, du génie de Gianfranco Frattini (1926-2004), architecte et designer, l'un des protagonistes de l'âge d'or du design italien.

La bibliothèque tournante Turner, qui s'inspire des bibliothèques anglaises classiques que l'on place au centre de la pièce, destinées aux "livres du cœur" à tenir toujours à portée de main, est néanmoins à l'avant-garde de la conception. La structure portante à trois niveaux se développe verticalement comme un édifice, et est équipée à chaque étage de rainures qui servent de rails et permettent d'ajouter ou d'enlever une série de panneaux de séparation, créant différentes combinaisons à votre choix, dans un jeu toujours nouveau de pleins et de vides. Le piètement est en métal, de forme circulaire, fabriqué en acier peint en noir. Le tout est complété du logo Poltrona Frau et de la signature de l'architecte, gravés au laser au centre de la colonne sous le sommet.

Das Drehbücherregal Turner entstand 1963 als Modello 823 des Genies Gianfranco Frattini (1926-2001), einem Architekten und Designer, der im goldenen Zeitalter des italienischen Designs zu den Protagonisten zählte.

Das Drehbücherregal Turner wird durch die klassischen englischen Bücherregale für die Zimmermitte inspiriert, das den "Lieblingsbüchern" gewidmet ist, die man stets zur Hand haben möchte, es weist jedoch eine zukunftsweisende Konzeption auf. Die Tragestruktur mit ihren drei Ebenen entwickelt sich senkrecht wie ein Gebäude, und jedes Stockwerk ist mit Rillen versehen, die als Schienen dienen, dank denen eine Reihe von Trennwänden hinzugefügt oder entfernt werden kann. Auf diese Weise können unterschiedliche Kombinationen eines immer neuen Spiels mit vollen und leeren Räumen gestaltet werden. Vollendet wird das Gesamtbild durch das Poltrona Frau-Logo und die Signatur des Architekten, die mit Laser in die Säulenmitte unter der Oberseite eingraviert sind.





Gianfranco Frattini Turner

Billie — Brera — Cestlavie — Chado — Dizzy
— Dorian — Esedra — Fidelio Bench —
Fidelio Console — Fidelio Lamp — Glenn —
Hudson — Isidoro — Land — Grant — Le Lampade
— Lepli — Oceano — Pecan — Plot — Ren — Soffi
— T904 — Xi

La Collezione Complementary Units

302–363

Complementary Units

Complementary Units



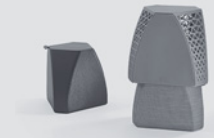
305 Cestlavie



307 Dorian



311 Fidelio Console



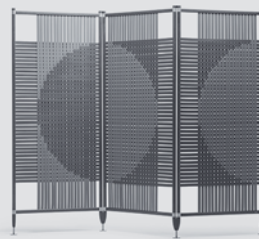
323 Hudson



335 Isidoro



341 Oceano

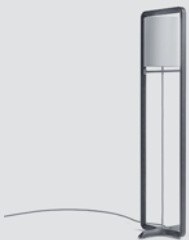


343 Plot



347 Ren

Lamps



315 Fidelio Lamp



337 Le Lampade



351 Soffi



357 Xi

Bench and Ottomans



303 Brera



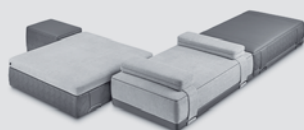
309 Esedra



313 Fidelio Bench



317 Glenn



319 Grant



339 Lepù



355 T 904

Carpets



331 I Tappeti - Billie



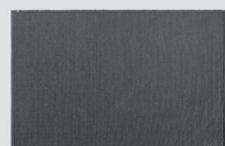
325 I Tappeti - Chado



333 I Tappeti - Dizzy



327 I Tappeti - Land



329 I Tappeti - Pecan

Poltrona Frau riedita uno dei pezzi più interessanti e trasversali nella ricchissima produzione di Guglielmo Ulrich, la panca Brera.

La semplicità del disegno è pienamente coerente con la particolarità dell'intreccio in cuoio che riveste il piano di seduta. Ampie cinghie di Cuoio Saddle Extra nello spessore da 2 mm impreziosite da incisioni eseguite a mano per tutta la lunghezza, creano un motivo geometrico e materico al tempo stesso. L'effetto d'insieme, lineare e sofisticato, è di grande modernità.

La panca Brera è ideale in diversi contesti, dal living alla zona notte, alle aree d'attesa negli spazi pubblici.

Poltrona Frau revisits one of the most interesting and versatile pieces in Guglielmo Ulrich's extensive collection: the Brera bench.

The simplicity of the design is fully consistent with the distinctiveness of the leather weave that uphollsters the bench's seating surface. The wide and 2-mm-thick Cuoio Saddle Extra leather straps, embellished with hand-cut engravings along the entire length, create a motif that is both geometrical and material. The overall effect is linear, sophisticated and highly modern.

The Brera bench is ideal in numerous contexts, from the living room to the bedroom, from waiting rooms to public spaces.

Poltrona Frau réédite une des pièces les plus intéressantes et transversales de la très riche production de Guglielmo Ulrich: le Banc Brera.

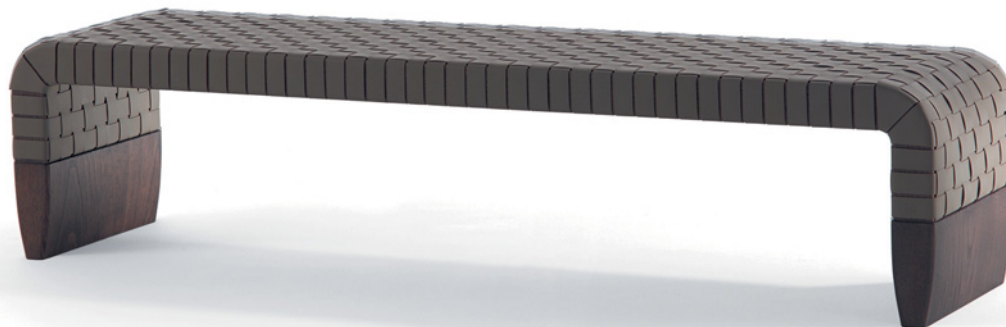
La simplicité de la conception est en harmonie parfaite avec la particularité de l'entrelacs en cuir qui habille le plan d'assise. Les larges sangles de cuir Cuoio Saddle Extra, de 2 mm d'épaisseur, sont embellis avec des incisions exécutées à la main sur toute la longueur et créent un motif à la fois géométrique et matériel. L'effet d'ensemble, linéaire et recherché, est d'une grande modernité.

Le banc Brera est l'idéal pour divers contextes: de la salle de séjour à l'espace nuit, jusqu'aux salles d'attente dans les espaces publics.

Poltrona Frau legt einen der interessantesten und unkonventionellsten Entwürfe aus dem umfassenden Oeuvre von Guglielmo Ulrich neu auf: die Bank Brera.

Die Einfachheit des Designs harmoniert voll und ganz mit den extravaganten Lederverflechtungen, die die Sitzfläche überziehen. Breite Gurte aus 2 mm dickem Cuoio Saddle® Extra-Leder, die durch von Hand gearbeitete Gravuren über die gesamte Länge veredelt wurden, erzeugen ein geometrisches und gleichzeitig plastisches Motiv. Die lineare und raffinierte Gesamtwirkung ist überaus modern.

Die Bank Brera fügt sich harmonisch in verschiedenste Ambiente ein - vom Livingbereich über das Schlafzimmer bis hin zu öffentlichen Wartebereichen.





Guglielmo Ulrich Brera

GamFratesi prende spunto da un oggetto tradizionale come il cestino da cucito e progetta i moderni e raffinatissimi complementi Cestlavie. Le emozioni materiche del cuoio e la leggerezza dell'architettura in metallo, si incontrano in una sintesi visiva suggestiva e elegante. Lavorazioni minuziose esaltano la cultura della pelle e l'alta artigianalità che da sempre caratterizza Poltrona Frau. Fasce di Cuoio Saddle Extra abilmente intrecciate a mano una per una danno forma all'involucro. Il contenitore, sostenuto da una struttura in tubolare d'alluminio, appare come sospeso sui sostegni sottili, quasi grafici, in acciaio. La profondità del cuoio e la nitidezza del metallo creano interessanti movimenti di luce.

Ogni dettaglio è prezioso. Le fasce intrecciate di cuoio sono tinte anche nei bordi tono su tono, secondo tecniche tipiche della piccola pelletteria più pregiata. Il cuoio è rifinito anche nella superficie interna, con un trattamento protettivo di ceratura trasparente. Trattamento galvanico per la struttura in acciaio, con finitura canna di fucile o granigliato brunito.

GamFratesi took inspiration from the traditional sewing basket when designing the modern and refined Cestlavie accessories. The material sensations of leather and the lightness of the metal architecture meet in a striking and elegant visual synthesis. The meticulous craftsmanship pays tribute to Poltrona Frau's time-honoured leather culture and artisanship. Saddle Extra Leather straps, each expertly and individually hand woven, give shape to the cover. Supported by a tubular aluminium structure, the storage unit appears to be suspended on thin, almost graphic, steel supports. The depth of the leather and the sharpness of the metal create interesting movements of light.

Each detail is precious. The edges of the woven leather bands are also dyed tone-on-tone using techniques typically associated with fine small leather goods. The inside surface of the Saddle leather is also finished with a protective transparent wax treatment. Galvanic treatment for the steel structure with gunmetal or blasted and burnished finish.

GamFratesi s'inspire d'un objet traditionnel comme le panier à couture et conçoit les compléments modernes et raffinés Cestlavie. Les émotions matérielles du cuir et la légèreté de l'architecture métallique se rencontrent dans une synthèse visuelle esthétique et élégante. Des travaux minutieux mettent en valeur la culture du cuir et le haut artisanat qui ont toujours caractérisé Poltrona Frau. Des bandes de cuir Cuoio Saddle Extra habilement tressées à la main, une par une, donnent forme à l'enveloppe. Le contenant, soutenu par une structure en tubes d'aluminium, semble suspendu sur des soutiens fins, presque graphiques, en acier. La profondeur du cuir et la netteté du métal créent des mouvements de lumière originaux.

Chaque détail est précieux. Les bandes de cuir tressées sont également teintées sur les bords ton sur ton, selon des techniques typiques de la maroquinerie la plus prestigieuse. Le cuir est fini également sur sa surface interne, avec un traitement protecteur de cire transparente. Traitement galvanique pour la structure en acier, avec finition canon de fusil ou grenailé bruni.

GamFratesi orientiert sich an einem traditionellen Objekt wie dem Nähkorb und entwirft die modernen und raffinierten Accessoires Cestlavie. Die stofflichen Emotionen des Leders und die Leichtigkeit der Metallarchitektur treffen in einer suggestiven und eleganten visuellen Synthese aufeinander. Die sorgfältige Verarbeitung fördert die Kultur des Leders und die hohe Handwerkskunst, die Poltrona Frau seit jeher kennzeichnet. Gekonnt einzeln von Hand gewebte Bänder aus Cuoio Saddle® Extra geben dem Gehäuse eine Form. Der Behälter, getragen von einer Aluminiumrohrkonstruktion, scheint auf dünnen, fast grafischen Stahlstützen aufgehängt zu sein. Die Tiefe des Leders und die Klarheit des Metalls erzeugen interessante Lichtbewegungen.

Jedes Detail ist kostbar. Die Lederflechtbänder sind auch an den Kanten nach den typischen Techniken edelster Kleinlederwaren Ton-in-Ton gefärbt. Das Leder wird auch auf der Innenseite mit einer Schutzbehandlung aus transparentem Wachs veredelt. Galvanische Behandlung der Stahlkonstruktion, mit Nickel brüniertem oder brüniertem poliertem Finish.





GamFratesi Cestlavie

D

Dorian

Poltrona Frau

306



Per la zona notte un nuovo, sofisticato protagonista. Un semplice rettangolo che accosta con eleganza la superficie in vetro, fredda e luminosa, al calore del cuoio che riveste la cornice. Minimalismo garbato e dettagli meditati ne fanno un complemento trasversale, perfetto in ogni ambiente della casa.

Sui due lati una leggera imbottitura, piacevolmente morbida quando la si sfiora. Cuciture tono su tono o a contrasto, eseguite come tutte le lavorazioni con abilità manuale. Un oggetto che riflette tutti i valori di Poltrona Frau. Artigianalità, purezza, cultura della pelle. E un'eleganza intima, sussurrata, che conferma l'affinità fra la visione di Roberto Lazzeroni e lo spirito del marchio. Dorian è completo di tutti gli accessori per essere utilizzato nella versione da appoggio o fissato alla parete. La struttura portante è composta da un pannello in multistrato di faggio, rivestito sul retro in tela jacquard nera, e da una cornice in multistrato di betulla con traverse in massello di faggio. Rivestimento della cornice in cuoio Saddle o cuoio Saddle Extra con impunture tono su tono o a contrasto. Specchio in cristallo argento spessore 5mm. Pellicola antischeggia di sicurezza per la lastra interna.

Pour la zone nuit, un nouveau protagoniste sophistiqué. Un simple rectangle, qui, en toute élégance, allie à la chaleur du cuir qui revêt le cadre la surface de verre froide et lumineuse. Son minimalisme gracieux et ses détails pondérés en font un complément polyvalent, parfait dans toutes les pièces de la maison. Les deux côtés sont légèrement rembourrés, agréablement doux au toucher. Des coutures ton sur ton ou bien en contraste exécutées, comme tous les détails de fabrication, avec une grande habileté manuelle. C'est un objet qui reflète toutes les valeurs de Poltrona Frau. Artisanat, pureté, culture du cuir. Et une élégance intime, chuchotée, qui confirme l'affinité entre la vision de Roberto Lazzeroni et l'esprit de notre marque. Dorian est doté de tous les accessoires nécessaires pour qu'on puisse l'utiliser posé sur un meuble ou fixé au mur. La structure portante se compose d'un panneau en hêtre multiplis revêtu, au dos, d'une toile noire en jacquard, et d'un cadre en bouleau multiplis, avec des traverses en hêtre massif. Revêtement du cadre en cuir Saddle ou Saddle Extra, avec des piqûres en contraste ou ton sur ton. Miroir en cristal argent, épaisseur 5 mm. Pellicule anti-rayures de sécurité pour la plaque interne.

A sophisticated new player for the bedroom. A simple rectangle that elegantly combines the stark, bright glass surface with the warmth of the leather-bound frame. Genteel minimalism and well-thought details make it an across-the-board furnishing accessory, perfect in any room in the home. Two sides are slightly padded, pleasantly soft to the touch. Same-colour or contrasting stitching, like all the process carried out with manual skills. An object that reflects all the values of Poltrona Frau. Craftmanship, pureness, culture of leather. And an intimate, whispered elegance that confirms the affinity between Roberto Lazzeroni's vision and the brand's spirit. Dorian comes complete with all the accessories needed for it to be leant against the wall or wall hung. The supporting frame is a beech plywood panel, covered on the back in black jacquard cloth, and the frame is in birch plywood with crosspieces in solid beech. The frame is covered in Saddle or Saddle Extra Leather with same-colour or contrasting stitching. 5 mm thick silvered glass mirror. Anti-shatter safety film for the internal layer.

Für das Schlafzimmer ein neuer, raffinierter Protagonist. Ein einfaches Rechteck, das mit Eleganz die Oberfläche aus kaltem und strahlendem Glas mit der Wärme des Leders kombiniert, mit dem der Rahmen überzogen ist. Manierlicher Minimalismus und durchdachte Details machen ihn zu einem vielseitigen Accessoire, der sich perfekt in jeden Raum des Hauses einfügt. Auf beiden Seiten eine leichte Polsterung, angenehm weich im Griff. Ton-in-Ton- oder kontrastfarbene Nähte, wie alle Prozesse mit manueller Kunstfertigkeit durchgeführt. Ein Objekt, das alle Werte von Poltrona Frau widerspiegelt. Handwerk, Reinheit, Kultur des Leders. Eine intime, subtile Eleganz, die die Affinität zwischen der Vision von Roberto Lazzeroni und dem Esprit der Marke bestätigt. Dorian wird komplett mit allem Zubehör geliefert, um als Stand- oder Wandspiegel verwendet zu werden. Die Tragestruktur besteht aus einer Platte aus Multischicht-Buchenholz, auf der Rückseite mit schwarzem Jacquardstoff bezogen, und aus einem Rahmen aus Multischicht-Birnenholz mit Querträgern aus massiver Buche. Bezug des Rahmens aus Saddle-Leder oder Saddle Extra-Leder mit Ton-in-Ton- oder kontrastfarbenen Nähten. Spiegel aus versilbertem Glas mit 5 mm Stärke. Sicherheits-Splitterschutzfolie bei der Innenscheibe.



Roberto Lazzeroni Dorian

Monica Förster si ispira alle grandi forme circolari in paglia intrecciata tipiche dell'artigianato lappone e disegna un pouf dalla seduta invitante, di naturale semplicità. Il rivestimento è in Pelle Frau®. Ampi spicchi leggermente sovrapposti fra loro creano un raffinato effetto decorativo. La sapiente lavorazione si sviluppa dal centro della seduta, che diventa il cuore di un suggestivo movimento a raggi. La struttura interna è in legno multistrato. L'imbottitura è in poliuretano espanso.

Monica Förster took her inspiration from the large circular forms of woven straw typical of Lapp handicrafts in designing this welcoming pouf, gifted with natural simplicity. It is upholstered in Pelle Frau® leather. Wide segments slightly overlapping each other create a sophisticated decorative effect. The expert workmanship develops from the centre of the seat, which transforms into the heart of a striking, outwardly radiating movement. The internal frame is made from plywood and it is padded in polyurethane foam.

Monica Förster s'est inspirée des grandes formes circulaires en paille tressée typiques de l'artisanat Lapon pour concevoir un pouf accueillant, doté d'une simplicité naturelle. Le revêtement est en cuir Pelle Frau®. De larges pans légèrement superposés entre eux créent un effet décoratif raffiné. Le travail savant de façonnage se développe à partir du centre de l'assise, qui devient le cœur d'un superbe mouvement rayonnant. La structure interne est en bois multiplis. Le rembourrage est en mousse de polyuréthane.

Monica Förster holte sich ihre Inspiration von den großen, runden Formen aus geflochtenem Stroh aus dem lappländischen Kunsthandwerk und entwarf diesen gemütlichen Hocker, der sich durch natürliche Einfachheit auszeichnet. Bezug aus Pelle Frau®-Leder. Breite, leicht überlappende Segmente erzeugen einen ausgeklügelten dekorativen Effekt. Die kunstvolle Verarbeitung entwickelt sich aus der Mitte des Sitzes, die sich in das Herz einer aparten, nach außen strahlenden Bewegung verwandelt. Der Innenrahmen ist aus Sperrholz gefertigt und mit Polyurethanschaum gepolstert.





Monica Förster Esedra

Fidelio. Una collezione versatile di contenitori progettata da Roberto Lazzeroni per tutti gli spazi della casa. La nuova consolle sorprende per il contrasto tra grande leggerezza visiva e ricchezza negli accostamenti materici, un connubio che la rende un pezzo ideale per l'arredo del living contemporaneo.

Il design è volutamente asciutto, i materiali preziosi. Una struttura "aperta", essenziale e rigorosa, che incontra un piano in marmo Emperador o Calacatta Oro dalle mille striature, con finitura lucida o semilucida. O che può essere, a scelta, rivestito nel caldo colore del cuoio Saddle Extra.

La consolle si aggiunge infatti al low cabinet, alla cassettera, ai tavolini, alla lampada e a tutti gli altri elementi della collezione, segnata da dettagli funzionali che diventano elementi estetici fortemente caratterizzanti.

Fidelio. A versatile collection of storage units designed by Roberto Lazzeroni for all domestic spaces. The new console table catches the eye for the contrast between its remarkable visual lightness and the richness of the material combinations, a balance that makes it ideal for furnishing the contemporary living room.

The design is deliberately clean and the materials fine. An "open" structure, minimalist and rigorous, combined with an Emperador or Calacatta gold marble table top with myriad veins and a polished or semi-polished finish. On request, it can also be upholstered in warm Saddle Extra leather.

The console table joins the low cabinet, the chest of drawers, the side tables, the lamp and all of the other elements of the collection, notable for functional details which become highly distinctive aesthetic elements.

Fidelio. Une collection polyvalente d'éléments de rangement, conçue par Roberto Lazzeroni pour tous les espaces de la maison. La nouvelle consolle surprend par le contraste qu'elle offre entre une grande légèreté visuelle et une richesse de combinaisons de matières, un assortiment qui en fait une pièce idéale pour l'aménagement d'une salle de séjour contemporaine.

Le design est intentionnellement épuré, les matières sont précieuses. Une structure "ouverte", essentielle et rigoureuse, qui rencontre un plateau en marbre Emperador ou Calacatta Or aux mille veinures, avec finition polie ou semi-polie. Ou qui peut être revêtue, au choix, du cuir cuoio Saddle Extra en couleur chaude.

Cette consolle s'ajoute au Low cabinet, au caisson, aux tables basses, à la lampe et à tous les autres éléments de cette collection, marquée par des détails fonctionnels qui deviennent des éléments esthétiques fortement distinctifs.

Fidelio. Eine vielseitige Schrankmöbelkollektion, die von Roberto Lazzeroni für alle Räume des Heims entworfen wurde. Die neue Konsole überrascht durch den Gegensatz zwischen der großen visuellen Leichtigkeit und den üppigen Materialzusammenstellungen. Eine Kombination, die sie zu einem idealen Einrichtungsobjekt zeitgemäßer Living-Bereiche macht.

Gewollt sauberes Design, kostbare Materialien. Eine "offene", essentielle und strenge Struktur, die auf eine Platte aus Emperador Marmor oder Calacatta Oro Marmor mit tausend Maserungen und Glanz- bzw. Mattglanzfinish trifft. Oder die auch nach Wahl mit der warmen Farbe von Saddle Extra-Leder bezogen werden kann.

Die Konsole ergänzt nämlich die Kollektion mit Multimediaschrank, Schubladenschrank, Beistelltischen, Lampe und allen anderen Elementen der Serie, deren besonderes Kennzeichen funktionale Details sind, die zu stark prägenden ästhetischen Elementen werden.





Roberto Lazzeroni Fidelio Console

F

Roberto Lazzeroni, attraverso l'estrema purezza formale, fa vibrare la bellezza dei materiali. La calda intensità del cuoio, le cuciture a vista, le piegature eleganti. E il legno massello, modellato grazie a sapienti lavorazioni e reso quasi segno grafico. Il design composto, l'esattezza delle linee, la coerenza millimetrica di ogni dettaglio offrono allo sguardo una sensazione riposante, distesa.

Il piano, lievemente concavo, invita alla seduta, comunica comfort pur mantenendo il rigore formale.

Elemento perfetto per la zona notte, visivamente essenziale, la panca è facilmente accostabile a tutti i letti Poltrona Frau, anche i più importanti e caratterizzati. Il design discreto, i particolari sofisticati, insieme alla personalità definita, la rendono comunque trasversale.

Complemento ideale anche per il living, lo studio, la zona d'ingresso della casa. I rivestimenti sono in Cuoio Saddle o Cuoio Saddle Extra con impunture tono su tono o a contrasto. La struttura è in legno massello di frassino tinto wengè o moka con profilo a sezione triangolare. Piastre per ancoraggio dei piani in acciaio verniciato nero.

Thanks to extreme pureness of shape, Roberto Lazzeroni, makes the beauty of the materials vibrate. The warm intensity of the leather, visible stitching, elegant folds. And solid wood, shaped thanks to skilled processes to become an almost graphic signature.

Understated design, exact lines and millimetric coherence of every detail provide a restful, relaxed sensation to the eye. The slightly concave seat invites you to sit down, communicating comfort while maintaining its formal shape.

The perfect element for the bedroom, visually minimal, this bench is the easy partner for all Poltrona Frau beds, even the most important and characterising. Discreet design, sophisticated details, together with a defined personality make it perfect for any room. It is also the ideal furnishing accessory for the living room, study or hall.

It is covered in Cuoio Saddle or Cuoio Saddle Extra Leather with same-colour or contrasting stitching. The structure is in wenge or moka stained solid ash with triangular section profile. Plate for anchoring the seat in black painted steel.

Roberto Lazzeroni, grâce à l'extrême pureté de la forme, fait vibrer la beauté des matériaux. La chaude intensité du cuir, les coutures apparentes, les plis élégants. Et le bois massif, modelé par de savants travaux et presque devenu un signe graphique. Le design ordonné, l'exactitude des lignes, la cohérence millimétrique de chaque détail, offrent une sensation visuelle détendue et reposante.

La surface, légèrement concave, invite à s'asseoir et communique un sentiment de confort tout en maintenant une certaine rigueur formelle. Un élément parfait pour la zone nuit, d'un aspect visuel essentiel: ce banc peut facilement accompagner tous les lits Poltrona Frau, même les plus importants et spéciaux. Son design discret, ses détails sophistiqués et sa personnalité bien définie le rendent polyvalent. Il sera aussi un complément idéal pour la salle de séjour, le bureau, le vestibule de la maison. Les revêtements sont en cuir Cuoio Saddle ou Cuoio Saddle Extra, avec des piqûres en contraste ou ton sur ton. La structure est en frêne massif teinté wengé ou moka, avec profil à section triangulaire. Les plaquettes pour l'ancrage des surfaces sont en acier peint en noir.

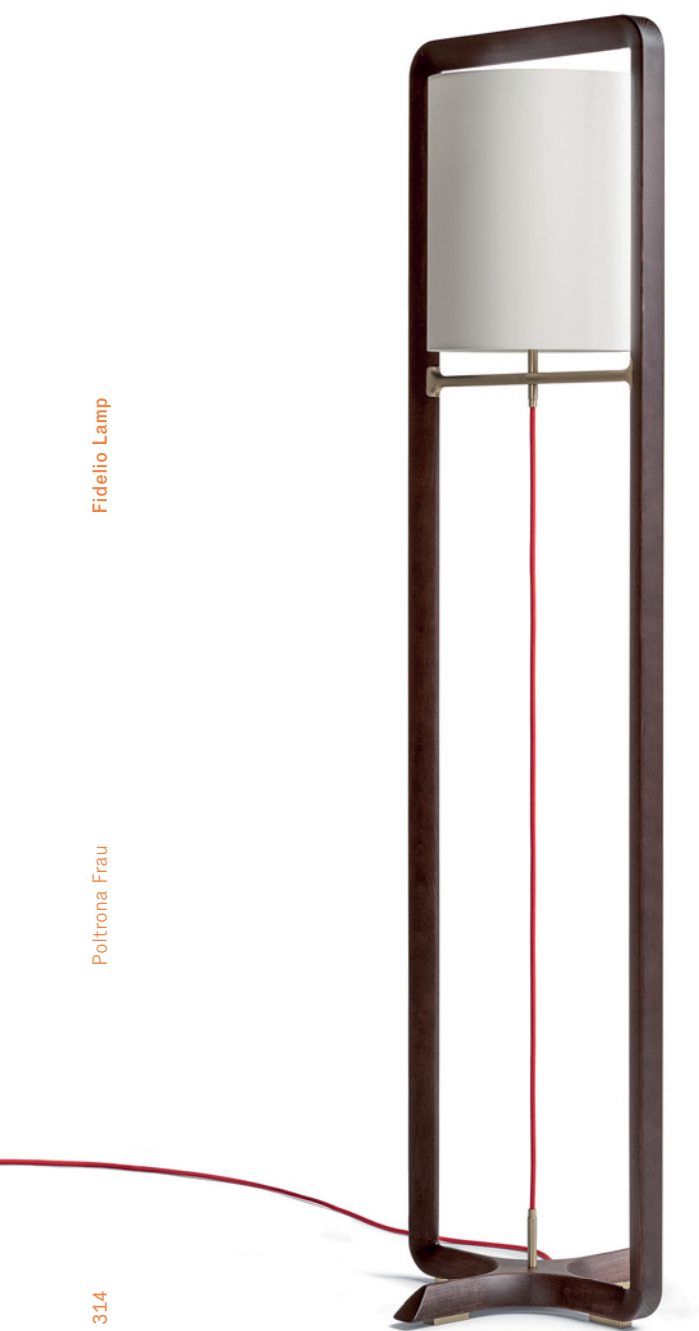
Roberto Lazzeroni lässt die Schönheit der Materialien durch die extreme Reinheit der Formen vibrieren. Die warme Intensität des Leders, Sichtnähte, elegante Falten.

Und das Massivholz, in kunstvoller Verarbeitung geformt und beinahe ein grafisches Merkmal. Das komponierte Design, die Exaktheit der Linien, die millimetergenaue Kohärenz aller Details bieten dem Blick eine ruhige, entspannte Atmosphäre. Die leicht konkave Fläche lädt zum Sitzen ein und vermittelt Komfort bei gleichzeitiger formaler Strenge. Perfektes Element für das Schlafzimmer, optisch essentiell, lässt sich die Bank selbst mit besonders wuchtigen und charakteristischen Betten von Poltrona Frau bestens kombinieren. Das dezente Design, die raffinierten Details machen es zusammen mit der definierten Persönlichkeit dennoch vielseitig. Ideale Ergänzung auch für Living-Bereich, Arbeitszimmer und Eingangsbereich des Hauses. Die Bezüge sind aus Saddle-Leder oder Cuoio Saddle Extra®-Leder mit Ton-in-Ton- oder kontrastfarbenen Nähten. Die Struktur besteht aus wengé- oder mokkafarben gebeizter Massivesche mit dreieckigem Profil. Platten für die Verankerung der Flächen aus schwarz lackiertem Stahl.





Roberto Lazzeroni
Fidelio Bench



L'eleganza lineare e asciutta di Fidelio si esprime nella nuova lampada da terra e nei nuovi tavolini che arricchiscono la collezione. Satelliti pensati da Roberto Lazzeroni per vivere in simbiosi con divani e poltrone. Complementi che disegnano attorno e insieme alle sedute Poltrona Frau spazi di benessere ancora più completi e versatili. L'architettura verticale della lampada si alterna a quella orizzontale dei tavolini, creando skyline dall'equilibrio sempre diverso. Come in tutta la collezione, la compostezza del design e la precisione millimetrica delle linee esaltano la purezza dei materiali. Si evidenzia un segno geometrico ricorrente che distingue la costruzione delle strutture in legno, composte da incroci e anelli sapientemente lavorati nel massello di frassino. I dettagli metallici di tutti i nuovi complementi sono in acciaio spazzolato con trattamento galvanico finitura ottone naturale.

The linear and clean elegance of Fidelio is perfectly expressed in the new floor lamp and in the new side tables that enrich the collection. Satellites designed by Roberto Lazzeroni so we can live in symbiosis with sofas and armchairs. Accessories that create even more complete and versatile spaces of wellbeing around and together with Poltrona Frau seats. The lamp's vertical design contrasts with the horizontal nature of the side tables to create skylines with different balances every time. As with the rest of the collection, the restraint of the design and the painstaking precision of the lines bring out the purity of the materials. A recurring geometric feature distinguishes the construction of the wooden structures, composed of expertly processed solid ash junctions and rings. The metal details on all of the new accessories are in brushed steel with galvanic treatment and a natural brass finish.

L'élégance concise et linéaire de Fidelio s'exprime dans le nouveau lampadaire au sol et dans les nouvelles tables qui enrichissent cette collection. Ce sont des satellites conçus par Roberto Lazzeroni pour vivre en symbiose avec les canapés et les fauteuils. Des compléments qui, avec les sièges Poltrona Frau et autour d'eux, créent des espaces de bien-être encore plus complets et polyvalents. L'architecture verticale de la lampe s'alterne à celle, horizontale, des tables, en créant des lignes d'horizon dont l'équilibre est toujours différent. Comme dans toute la collection, la sobriété du design et la précision millimétrique des lignes soulignent la pureté des matériaux. On remarque un signe géométrique récurrent qui distingue la construction des structures en bois, composées d'intersections et d'anneaux savamment travaillés dans le frêne massif. Les éléments métalliques de tous les nouveaux accessoires sont en acier brossé, avec traitement galvanique et finition en laiton naturel.

Die lineare und trockene Eleganz von Fidelio kommt in der neuen Stehlampe und in den neuen Tischchen zum Ausdruck, die die Kollektion bereichern. Satelliten nach einem Entwurf von Roberto Lazzeroni, um in Symbiose mit Sofas und Sesseln zu leben. Accessoires, die rund um die Sitzmöbel von Poltrona Frau noch vollständiger und vielseitigere Wellnessbereiche erschaffen. Die vertikale Architektur der Lampe wechselt sich mit der horizontalen Architektur der Tischchen ab und kreiert Skylines mit immer wieder neuem Gleichgewicht. Wie in der ganzen Kollektion betonen die Zurückhaltung des Designs und die millimetergenaue Präzision die Reinheit der Materialien. Ein wiederkehrendes geometrisches Zeichen zeichnet die Konstruktion der Holzstrukturen aus kunstvoll gearbeiteten Kreuzungen und Ringen aus massivem Eschenholz aus. Die metallischen Details aller neuen Accessoires sind aus gebürstetem galvanisiertem Stahl mit Finish in Messing natur.



Roberto Lazzeroni
Fidelio Lamp

G

Il celebre pianista canadese Glenn Gould era talmente affezionato al suo sgabello da pianoforte personale, in realtà una vecchia sedia adattata dal padre ai suoi particolarissimi criteri di seduta, al punto da rifiutarsi di suonare senza.

E proprio allo sgabello da piano del grande musicista si è ispirato Roberto Lazzeroni per disegnare Glenn, un comodo pouf che può essere utilizzato indifferentemente anche come panchetta o poggiatesta. In realtà era stato concepito proprio come tale, a naturale completamento della nuova poltrona 2019. La seduta, in morbida Pelle Frau®, è infatti arricchita da una lavorazione manuale che riprende quella sullo schienale della poltrona, quel capitonné ormai simbolo della perizia artigianale e della qualità del marchio Poltrona Frau. La personalità, la grande armonia e l'equilibrio nelle proporzioni hanno reso Glenn un elemento d'arredo autonomo e versatile, che si inserisce con facilità in ogni ambiente, da solo o in abbinamento ad altri mobili.

Famous Canadian pianist Glenn Gould was so attached to his personal piano stool in reality an old chair which his father adapted to his own highly idiosyncratic seating requirements that he refused to play without it.

And it was the great musician's piano stool that provided Roberto Lazzeroni with the inspiration to design Glenn, a comfortable pouf that can also be used as a bench or footrest. In reality, it was deliberately designed this way, acting as a natural complement for the new 2019 armchair. In fact, the soft Pelle Frau® leather seat is enriched with handmade detailing identical to that on the armchair's backrest, the capitonné processing that has come to symbolise the quality and artisan expertise of the Poltrona Frau brand. Glenn's personality, great harmony and balanced proportions make it an independent and versatile item of furniture that is at home in any setting, whether on its own or combined with other furnishings.

Le célèbre pianiste canadien Glenn Gould aimait tellement son tabouret de piano personnel, en fait une vieille chaise adaptée par son père à ses critères d'assise très spéciaux, qu'il a refusé de jouer sans lui.

Et c'est précisément le tabouret de piano de ce grand musicien qui a inspiré Roberto Lazzeroni pour concevoir Glenn, un pouf commode qui peut aussi être utilisé indifféremment comme banc ou comme repose-pieds. En fait, il avait été conçu comme tel, comme un complément naturel pour le nouveau fauteuil 2019. L'assise, en cuir Pelle Frau® moelleux, est en effet enrichie d'un travail manuel qui reprend celui réalisé sur le dossier du fauteuil, le capitonnage qui est devenu le symbole de la qualité et du savoir-faire de la marque Poltrona Frau. Sa personnalité, sa grande harmonie et ses proportions équilibrées ont fait de Glenn un élément de décoration autonome et polyvalent, qui s'intègre facilement dans toutes les pièces, seul ou bien en combinaison avec d'autres meubles.

Der berühmte kanadische Pianist Glenn Gould hing so sehr an seinem persönlichen Klavierhocker, der in Wirklichkeit ein alter Stuhl war, den sein Vater an seine ganz speziellen Sitzkriterien angepasst hatte, dass er sich weigerte, ohne ihn zu spielen.

Und am Klavierhocker des großen Musikers inspirierte sich Roberto Lazzeroni bei seinem Entwurf für Glenn, einen bequemen Pouf, der sowohl als Sitzbank als auch als Fußbank verwendet werden kann. In Wirklichkeit wurde er als solche konzipiert, als eine Art natürliche Ergänzung zum neuen Sessel 2019. Die Sitzfläche aus weichem Pelle Frau®-Leder wird nämlich durch eine manuelle Verarbeitung bereichert, mit der die Capitonné-Verarbeitung auf der Rückenlehne des Sessels aufgenommen wird, die mittlerweile Symbol der handwerklichen Fertigkeit und der Qualität der Marke Poltrona Frau ist. Die Persönlichkeit, die große Harmonie und die ausgewogenen Proportionen machen Glenn zu einem autonomen, vielseitigen Einrichtungsobjekt, das sich mit Leichtigkeit in jedes Ambiente einfügt, alleine oder in Kombination mit anderen Möbeln.





Roberto Lazzeroni
Glenn

Tristan Auer disegna per Poltrona Frau una collezione di pouf dall'eleganza nomade, versatile e trasversale: le sedute Grant vivono con la stessa disinvoltura negli spazi pubblici o residenziali, singolarmente o accostate in combinazioni personalizzabili.

L'ispirazione creativa nasce da un mix di suggestioni: Grant come lo stile ironico e un po' dandy del divo hollywoodiano Cary e l'aplomb militare dell'eroico generale Ulysses. Richiami ai codici degli sport equestri e alle ampie e lussuose automobili anteguerra. Grant racchiude in sé l'essenza tutta maschile di un'eleganza sobria, asciutta, priva di ostentazione, su cui riecheggia l'eco nostalgica di una golden age stilistica ed esistenziale.

L'elemento comune a tutti i modelli è la particolare lavorazione De Luxe: un intreccio che decora la struttura perimetrale dei pouf quando questa è rivestita in Pelle Frau®. Il motivo è realizzato con fasce in Pelle Frau® a 45°, mentre un filetto nello stesso materiale delimita la seduta ed è sempre in abbinamento al rivestimento della base.

Tristan Auer has designed a collection of ottomans for Poltrona Frau which stand out for their nomadic, versatile and flexible elegance: the Grant seats are equally at home in public and residential settings, on their own or in bespoke combinations.

The inspiration for the Grant collection comes from different sources: the ironic and slightly dandy style of Hollywood legend Cary and the military aplomb of heroic general Ulysses. There are also nods to equestrianism and the large luxury cars of the pre-war period. Grant encapsulates the pure masculine essence of a clean, understated and completely unostentatious elegance, evoking the nostalgia of a stylistic and existential golden age.

The common denominator of all the items is the distinctive De Luxe pattern: a latticework that decorates the external frame of the ottomans upholstered in Pelle Frau® leather. The motif consists of strips of handwoven Pelle Frau® leather at 45° angles, while a piping in the same material, always matching the cover of the base, frames the seat.

Tristan Auer conçoit pour Poltrona Frau une collection de poufs d'une élégance nomade, polyvalente et transversale: les sièges Grant vivent avec la même désinvolture dans les espaces publics ou résidentiels, un par un ou bien associés dans des combinaisons personnalisables.

L'inspiration créative est née d'un mélange de suggestions: Grant comme le style ironique et un peu dandy de la star hollywoodienne Cary, et l'aplomb militaire du général héroïque Ulysses. Des renvois aux codes des sports équestres et aux voitures grandes et luxueuses d'avant la guerre. Grant incarne l'essence absolument masculine d'une élégance sobre, aride et sans ostentation, sur laquelle résonne l'écho nostalgique d'un âge d'or stylistique et existentiel.

L'élément commun à tous les modèles est le travail De Luxe particulier: un entrelacs qui décore la structure périmétrale des poufs lorsqu'elle est revêtue de cuir Pelle Frau®. Le motif est réalisé avec des bandes en cuir Pelle Frau® à 45°, tandis qu'un passepoil dans le même cuir délimite l'assise et est toujours combiné avec le revêtement de la base.

Tristan Auer designa für Poltrona Frau eine Pouf-Kollektion mit nomadenhafter, vielseitiger und transversaler Eleganz: Die Sitzmöbel Grant leben mit der gleichen Nonchalance in öffentlichen Räumen oder in Wohnräumen, einzeln oder in personalisierbaren Kombinationen.

Die kreative Inspiration entsteht aus einer Mischung von Suggestionen: Grant hat sowohl den ironischen, dandyhaften Stil von Hollywood-Star Cary, als auch das militärische Aplomb des heldenhaften Generals Odysseus. Mit Verweisen auf die Stilcodes der Reitsportarten und auf die breiten, luxuriösen Automobile aus der Vorkriegszeit. Grant umfasst die vollkommen männliche Essenz einer schlichten, reinen Eleganz, die frei von jeder Zurschaustellung ist, in der das nostalgische Echo eines goldenen stilistischen und existenziellen Zeitalters nachhallt.

Das Element, das allen Modellen gemeinsam ist, besteht in der speziellen Flechtverarbeitung, die die Umfangsstruktur des Poufs schmückt, wenn dieser mit Pelle Frau®-Leder bezogen ist. Das Motiv wird mit Streifen aus Pelle Frau®-Leder im 45°-Winkel erzeugt, während eine Paspelierung aus dem gleichen Material die Sitzfläche begrenzt und stets farblich passend zum Bezug der Basis ist.





Tristan Auer Grant

G



Grant | Grant De Luxe



Poltrona Frau

La collezione di pouf Grant De Luxe comprende un pouf rotondo, uno ovale e uno rettangolare con un pratico contenitore. La struttura dei pouf è in multistrato di betulla e l'imbottitura perimetrale e della seduta è in poliuretano espanso, mentre lo zoccolo inferiore è in MDF verniciato di colore nero. Il rivestimento è interamente in Pelle Frau®. Il modello con vano contenitore ha il coperchio-seduta realizzato in multistrato di betulla e il vano interno rivestito in tessuto tecnico di colore nero. Il meccanismo di apertura è dotato di un sistema che blocca il coperchio in posizione quando aperto e ne ammortizza la chiusura. Il pouf è rivestito interamente in Pelle Frau®, sempre con lavorazione a intreccio sui lati perimetrali.

La collezione Grant De Luxe è espressione perfetta di quell'attenzione ai mutati stili di vita che Poltrona Frau persegue ormai da anni. Di fronte a una tendenza che privilegia mobili versatili, adattabili a spazi e a situazioni di vita e lavoro più fluide e mutevoli, Grant De Luxe offre soluzioni facili e trasversali per declinare in forme nuove il proprio personale concetto di eleganza.

The collection of Grant De Luxe poufs consists of a round pouf, an oval pouf and a rectangular pouf with practical storage compartment. The frame of the poufs is made from birch plywood and the edges and seat are padded with polyurethane foam. The lower base is made from black lacquered MDF. They are entirely upholstered in Pelle Frau® leather. The model with storage compartment has a lid-seat made of birch plywood and the inside compartment is lined with black technical fabric. The opening mechanism is equipped with a system that holds the cover in place when it is opened and softens its closure. The pouf is entirely upholstered in Pelle Frau® leather, again with lattice work along the outside edges.

The Grant De Luxe collection perfectly encapsulates the close attention that Poltrona Frau has been paying to changing lifestyles for many years. With current trends prioritising versatile furniture that can be adapted to more fluid and changeable work and living spaces and situations, Grant De Luxe presents simple, transversal solutions that convey its own personal concept of elegance in new forms.

La collection de poufs Grant De Luxe comprend un pouf rond, un ovale et un rectangulaire avec un espace de rangement pratique. La structure des poufs est en multiplis de bouleau et le rembourrage périphérique et de l'assise est en mousse de polyuréthane. La base inférieure est en MDF verni en noir. Le revêtement est entièrement en cuir Pelle Frau®. Le modèle avec l'espace de rangement dispose d'un couvercle/assise réalisé en multiplis de bouleau et l'intérieur de l'espace est recouvert de tissu technique de couleur noire. Le mécanisme d'ouverture est doté d'un système qui bloque le couvercle dans la position lorsque celui-ci est ouvert et qui en amortit la fermeture. Le pouf est entièrement recouvert de cuir Pelle Frau®, toujours avec un travail d'entrelacement sur les côtés.

La collection Grant De Luxe est l'expression parfaite de l'attention aux changements de styles de vie que Poltrona Frau suit depuis maintenant des années. Face à une tendance qui privilégie des meubles polyvalents, adaptables à des espaces et à des situations de vie et de travail plus fluides et changeantes, Grant De Luxe offre des solutions faciles et transversales pour décliner sous de nouvelles formes son propre concept d'élégance.

Die Grant De Luxe Pouf-Kollektion umfasst einen runden, einen ovalen und einen rechteckigen Pouf mit praktischem Stauraum. Die Struktur der Poufs besteht aus Birkensperholz, während die Polsterung rundum und der Sitzfläche aus Polyurethanschäum besteht und die untere Basis aus einer schwarz lackierten mitteldichten Faserplatte (MDF) hergestellt wird. Der Bezug ist vollständig aus Pelle Frau®-Leder. Bei dem Modell mit Stauraum ist eine als Sitz nutzbare Abdeckung aus Birkenstichholz vorgesehen und das Innenfach mit schwarzem Funktionsstoff bezogen. Der Öffnungsmechanismus sieht ein System vor, bei dem die Abdeckung in geöffneter Position blockiert bleibt und durch den der Schließvorgang abgedämpft wird. Der Puff ist vollständig mit Pelle Frau®-Leder mit einer Flechtverarbeitung an den Seitenrändern überzogen.

Die Kollektion Grant De Luxe ist ein perfektes Beispiel der Aufmerksamkeit, die Poltrona Frau seit Jahren dem sich ändernden Lebensstil widmet. Angesichts des derzeitigen Trends, aufgrund dessen vielseitig einsetzbare Möbel bevorzugt werden, die sich an weniger schematisierte und veränderliche Wohn- und Arbeitssituationen anpassen lassen, bietet Grant De Luxe nun einfache und vielseitig einsetzbare Lösungen, um das persönliche Konzept der Eleganz in neuen Formen zu interpretieren.



Un elegante gioco di scatole cinesi, di pieni e vuoti, di leggerezza e materia. Un tavolino ne contiene un altro. Il primo è una mini architettura ispirata alla Freedom Tower di New York. La struttura cava in tubolare metallico con finitura canna di fucile riproduce un poliedro esagonale slanciato verso l'alto. Tutto attorno sei pannelli di cuoio Saddle Extra sapientemente cuciti fra loro con filo a contrasto. Il top è in lamiera e multistrato di betulla verniciato nero e rivestito in cuoio. Il rivestimento alterna tre pannelli in cuoio pieno e tre in cuoio traforato. Il secondo tavolino-pouf, che si inserisce perfettamente nella cavità del primo, è composto da una struttura in multistrato di faggio rivestita da una sottile imbottitura in poliuretano espanso e completamente avvolto in tessuto o in Pelle Frau®. Una piccola maniglia permette di sfilare e spostare facilmente il pouf e di utilizzarlo accanto all'altro tavolino o anche singolarmente.

An elegant interplay of Chinese boxes, solids and voids, lightness and material. One side table contains the next. The first mini architectural design is inspired by the Freedom Tower in New York. The gunmetal grey-finished tubular metal hollow structure forms a hexagonal prism that extends towards the sky, and is surrounded by six panels of Saddle Extra leather expertly stitched together with a contrasting thread. The top is composed of sheet metal and black painted birch plywood with leather upholstery. The upholstery alternates between three panels of full-grain leather and three of punched leather. The second pouf-side table, which nests perfectly in the recess of the first, is constructed from beech plywood covered with a thin polyurethane foam padding and completely upholstered in fabric or Pelle Frau® leather. A small handle allows the pouf to be easily moved and used either alongside the other table or as a standalone furnishing.

Un jeu élégant de boîtes chinoises, de vides et de pleins, de légèreté et de matière. Une table d'appoint en contient une autre. La première est une mini-architecture qui s'inspire de la Tour de la Liberté de New York. La structure creuse en métal tubulaire, finition gris canon de fusil, forme un prisme hexagonal élané vers le ciel et est entourée de six panneaux de cuir Saddle Extra cousus ensemble d'une main experte avec un fil de couleur en contraste. Le dessus se compose d'une feuille de métal et de multiplis de bouleau peint en noir avec un revêtement en cuir sellier. Le revêtement alterne trois panneaux en cuir pleine fleur et trois panneaux en cuir perforé. La deuxième table – pouf, qui s'encastre parfaitement dans la première, est fabriquée en multiplis de hêtre recouvert d'un fin matelassage en mousse de polyuréthane et complètement revêtu de tissu ou de cuir Pelle Frau®. Une petite poignée permet de déplacer facilement le pouf, pour l'utiliser soit le long de l'autre table soit comme meuble autonome.

Ein elegantes Zusammenspiel aus chinesischen Schachteln, vollen und leeren Räumen, Leichtigkeit und Materie. Ein Beistelltisch enthält den nächsten. Das erste Mini-Architektur-Design ist durch den Freedom Tower in New York inspiriert. Die Metallrohrhohlstruktur mit metallgrauem Finish bildet ein sechseckiges Prisma, das sich in den Himmel erstreckt, und wird von sechs Paneelen aus Saddle Extra-Leder umgeben, die gekonnt mit kontrastfarbenem Garn zusammengenäht sind. Die Oberseite besteht aus Blech und schwarz lackiertem Birkensperrholz mit Lederbezug. Der Bezug wechselt zwischen drei Paneelen aus Vollnarbenleder und drei Paneelen aus gelochtem Leder. Der zweite Hocker-Beistelltisch, der sich perfekt in die Aussparung des ersten einfügt, ist aus Buchensperrholz mit einer dünnen Polsterung aus Polyurethanschaum und vollständig mit Stoff oder Pelle Frau®-Leder bezogen. Mit einem kleinen Griff kann der Hocker einfach transportiert werden. Er lässt sich entweder neben dem anderen Tisch oder als Einzelmöbel verwenden.





Virginia Harper Hudson

La serie Chado racconta tecniche di lavorazione che appartengono da sempre alla cultura del tappeto. Delicati fili di seta di bambù e corposi fili di lino, lavorati secondo l'antico procedimento dell'annodatura, compongono tappeti di valore tridimensionale.

Nelle civiltà nomadi, infatti, i tappeti definivano spazi da abitare e dovevano avere un loro spessore per isolare dal suolo, in una sorta di coibentazione tessile. Nei tappeti Chado i minuscoli nodi vengono poi tagliati uno per uno secondo una lavorazione chiamata cut. L'effetto è un manto vellutato, continuamente cangiante, dove la lucentezza della seta si alterna all'opacità del lino, che ha anche la funzione di dare pienezza alla texture. Designcorporate intreccia il fascino materico dell'annodatura con il tema visivo evocato nel nome "Chado" che in giapponese significa "cerimonia del tè". La delicata geometria reticolare che corre lungo i tappeti si ispira agli ambienti dedicati a questo rituale. Finestre a griglia e paraventi in legno e carta, da cui filtra una luce sommersa che avvolge tutto in un'atmosfera sospesa e suggestiva. I colori delle piante da tè e dei metalli che ossidano nel tempo, ispirano varianti cromatiche meditative. La bordatura tono su tono in seta di bambù è cucita interamente a mano a rifinire i quattro lati del tappeto e a impreziosirlo.

The Chado line tells of processing techniques that have always belonged to the culture of the rug. Delicate bamboo silk threads and thick linen thread worked following the ancient knotting procedure create rugs of a three-dimensional value. Indeed, in nomadic civilisations, rugs defined living spaces and needed a certain thickness to isolate from the ground, like a sort of textile insulation. In the Chado rugs, the minuscule knots are then cut one by one following a working called cut. This gives a velvety, constantly changing surface effect where the shininess of the silk offsets the opacity of the linen, which also helps add fullness to the texture.

Designcorporate intertwines the textured charm of the knotting with the visual theme evoked by the name "Chado", "tea ceremony" in Japanese. The delicate reticular geometry that runs down the rugs is inspired by the places used for this ritual. Grated windows and wood and paper screens through which a feeble light filters veiling everything in a suspended, evocative atmosphere. The colours of the tea plants and the metals that rust over time inspire meditative colour nuances. The tone-on-tone bamboo silk edging is sewn entirely by hand to finish off the four sides of the rug, embellishing it.

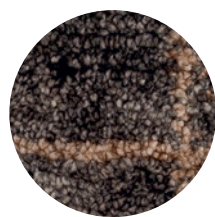
La série Chado utilise des techniques de travail qui ont toujours appartenu à la culture du tapis. Des fils de soie de bambou délicats et de riches fils de lin, travaillés selon le procédé ancien du nouage, composent des tapis de valeur tridimensionnelle.

En effet dans les civilisations nomades les tapis définissaient des espaces d'habitation et ils devaient avoir une bonne épaisseur pour isoler du sol. Dans les tapis Chado, les nœuds minuscules sont ensuite coupés un à un, selon un procédé appelé cut. L'effet est une surface veloutée, continuellement irisée, où la brillance de la soie s'alterne aux tons mats du lin, dont la fonction est aussi de donner de la plénitude à la texture. Designcorporate associe le charme de la matière du nouage au thème visuel évoqué par le nom "Chado", qui en japonais veut dire "cérémonie du thé". La délicate géométrie réticulaire s'inspire des pièces délicates dédiées à ce rituel. Des fenêtres à grille et des paravents en bois et en papier, d'où filtre une lumière tamisée qui enveloppe le tout dans une atmosphère suspendue et évocatrice. Les couleurs des arbres à thé et des métaux qui s'oxydent au fil du temps inspirent des variantes chromatiques qui favorisent la méditation. La bordure ton sur ton en soie de bambou est entièrement cousue à la main, pour finir les quatre côtés du tapis et le rendre encore plus précieux.

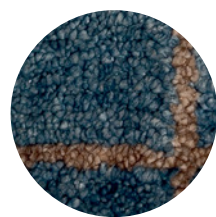
Die Serie Chado erzählt von Verarbeitungstechniken, die seit jeher zur Kultur des Teppichs gehören. Feine Bambusseidenfäden und dicke Leinenfäden, verarbeitet mit einer uralten Knüpftechnik, ergeben Teppiche mit dreidimensionaler Wirkung. So legten die Teppiche bei den Nomadenvölkern Wohnräume fest und mussten eine gewisse Dicke aufweisen, um den Boden in einer Art von textiler Dämmung zu isolieren. Bei den Chado Teppichen werden die winzigen Knoten nacheinander mit einer Verarbeitungstechnik namens Cut geschritten. Der Effekt ist ein ständig wechselnder, samtiger Flor, bei dem sich der Glanz der Seide mit der Mattheit des Leinens abwechselt. Er soll der Textur des Teppichs auch Fülle verleihen. Designcorporate verwebt den plastischen Charme der Knüpfung mit dem visuellen Thema, das im Namen "Chado", der japanischen Teezeremonie, angesprochen wird. Die zarte gitterartige Geometrie, die entlang der Teppiche verläuft, wurde von den Räumlichkeiten für dieses Ritual inspiriert. Gitterfenster und Paravents aus Holz und Papier, durch die ein gedämpftes Licht dringt, das alles in eine geheimnisvolle und eindruckliche Atmosphäre hüllt. Die Farben der Teepflanzen und der Metalle, die im Laufe der Zeit oxidieren, sind Inspiration für meditative Farbvariationen. Die Ton-in-Ton-Einfassung aus Bambusseide wird vollständig von Hand angenäht, um die vier.



Pearl Gray



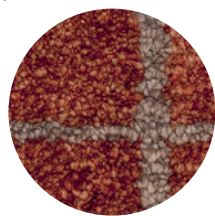
Earl Gray



Soft Blue



Antique Yellow



Copper



Simona Cremascoli

I Tappeti — Chado

Arte contemporanea e tradizioni artigianali millenarie si incontrano nei tappeti Land. Le tele monocrome di Ettore Spalletti dove il colore sembra fluttuare silenzioso ispirano le semplici, grandi campiture che attraversano i tappeti realizzati in pura lana. La tintura di questo filato restituisce le tonalità straordinariamente sature e profonde del rosso ruggine, del grigio carbone, del blu scuro e del naturale. Sono le sfumature della terra. Il nome Land, infatti, allude alla speciale tecnica di intreccio della lana utilizzata in questi tappeti, che nell'effetto della texture ricorda le arature dei campi viste dall'alto. Questo antico procedimento di tessitura a mano, chiamato Sumak, conferisce resistenza e corposità al tappeto. I tessitori avvolgono a due a due i fili di trama in lana attorno ai robusti fili di cotone che creano la struttura, formando piccole trecce che ritmano le superfici.

La bordatura, anch'essa in lana, è cucita a mano attorno a tutto il tappeto, con una accurata rifinitura.

Contemporary art and age-old handicraft traditions come together in the Land rugs. These solid coloured "canvases" by Ettore Spalletti over which colour seems to fluctuate silently inspire the simple large painted backgrounds that run across the pure wool rugs. The colour of this yarn offers up extraordinarily saturated deep shades of rust red, coal grey, dark blue, and nude. They are the hues of the earth. Indeed, the name Land alludes to the special wool-weaving technique used for these rugs; the resulting textural effect recalls ploughed fields viewed from above. This ancient hand weaving procedure called Sumak bestows the rug with strength and body. The weavers wrap the woollen weft threads two by two around robust cotton threads that create the structure, forming small braids that mark the rhythm of the surfaces.

The edging – also made out of wool – is hand-woven all around the rug with careful finishing work.

L'art contemporain et les traditions artisanales millénaires se rencontrent pour créer les tapis Land. Les toiles monochromes d'Ettore Spalletti, où la couleur semble fluctuer en silence, inspirent les grands rechapissages simples qui traversent ces tapis réalisés en pure laine. La teinture de ce fil recrée les tons extraordinairement saturés et profonds du rouge rouille, du gris charbon, du bleu foncé et de la couleur naturelle. Ce sont les nuances de la terre. En effet le nom Land évoque la technique spéciale d'entrelacs de la laine utilisée pour ces tapis, qui rappelle, dans l'effet de la texture, les sillons des champs vus d'en haut. Ce procédé ancien de tissage à la main, appelé Sumak, donne au tapis du corps et de la résistance. Les tisseurs enroulent les fils de trame de laine deux par deux autour de fils de coton robustes, qui créent la structure, en formant de petites tresses qui rythment les surfaces.

La bordure, elle aussi en laine, est cousue à la main tout autour du tapis, en créant une finition soignée.

Zeitgenössische Kunst und alte Handwerkstraditionen treffen in den Land Teppichen aufeinander. Die monochromen Bilder von Ettore Spalletti, bei dem die Farbe leise zu schweben scheint, sind die Inspiration für die einfachen, großen Grundierungen, die die Teppiche aus reiner Wolle überziehen. Die Färbung dieses Garns gibt die außerordentlich satten und tiefen Farbtöne von Rostrot, Kohlegrau, Tiefblau und Naturwider. Es sind die Nuancen der Erde. So ist der Name Land eine Anspielung auf die spezielle Webtechnik für die Wolle bei diesen Teppichen, die in der Wirkung der Textur an das von oben betrachtete Pflügen der Äcker erinnert. Diese alte Handwebtechnik namens Sumak verleiht dem Teppich Festigkeit und Körper. Die Weber wickeln jeweils Schussfäden aus Wolle um die robusten Baumwollfäden, die die Struktur erzeugen und bilden kleine Geflechte, die die Oberflächen beleben.

Die Einfassung, ebenfalls aus Wolle, wird rund um den gesamten Teppich sorgfältig von Hand angenäht.



Rust



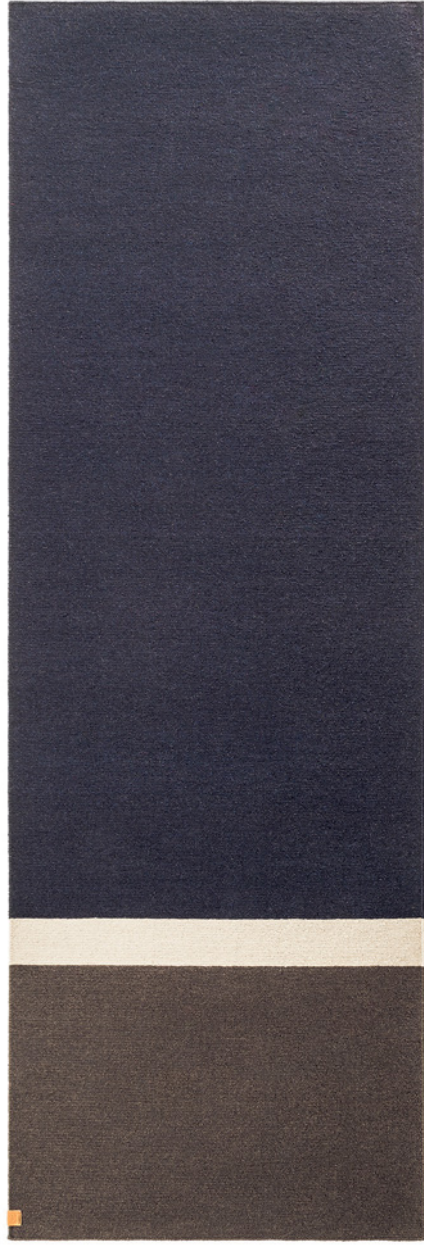
Deep Blue



Ecrù



Charcoal



Simona Cremascoli I Tappeti — Land

Una superficie soffice, calda e corposa. Un morbido prolungamento del letto o della seduta su cui stendersi, accoccolarsi, giocare, rilassarsi, leggere, camminare a piedi nudi. I tappeti Pecan nascono dallo studio approfondito delle lavorazioni tricot e vengono realizzati con una tecnica esclusiva.

Il filato di lana viene avvolto interamente attorno a un'anima di juta, che compone la struttura. Il tappeto in questo modo non ha un fronte e un retro distinti, ma può essere utilizzato su entrambi i lati con un effetto ancora più soffice e confortevole. La juta, corposa e resistente, dà robustezza e movimento. Il risultato è un'elegante maglia tridimensionale che al tatto ricorda, pur essendo morbidissima, una terra cosparsa di gusci di noce. Da qui il nome Pecan. Il tappeto diventa la cornice tessile ideale per uno spazio living accogliente e informale o per una zona notte dall'atmosfera avvolgente e rilassante. La superficie di Pecan è rifinita sui due lati corti da due bordi di 40 mm, in tessuto a struttura panama con filo nella stessa tonalità del tappeto alternato a filo a contrasto.

A soft, warm and compact surface. A gentle extension of the bed or seat on which to stretch out, curl up, play, relax, read, or walk barefooted. Pecan rugs have emerged from an in-depth study into tricot workings and are made using an exclusive technique.

The wool yarn is wrapped all the way around a jute core, which composes the structure. This way the rug has no distinct front or back, but can be used on both sides with an even softer and more comfortable effect. Full-bodied and strong, jute bestows robustness and movement. The result is an elegant three-dimensional knit whose feel – although super soft – recalls earth strewn with walnut shells. That's where the name Pecan comes from. The rug becomes the ideal fabric "frame" for a welcoming and informal living area or for a bedroom with a cosy and relaxing atmosphere. Pecan's surface is finished on the two short sides with two 40-mm edges in Panama weave that alternates the rug's same thread colour and contrasting thread.

Une surface souple, chaude et riche. Un doux prolongement du lit ou du fauteuil, sur lequel il est possible de s'étendre, se blottir, jouer, se détendre, lire, marcher pieds nus. Les tapis Pecan sont nés de l'étude approfondie des tricots et ils sont réalisés selon une technique exclusive.

On enroule entièrement le fil de laine autour d'une âme en juta qui compose la structure. De cette façon le tapis n'a pas de devant ni d'envers distincts, mais peut être utilisé des deux côtés, pour un effet encore plus moelleux et confortable. Le jute, riche et résistant, donne du mouvement et de la robustesse. Le résultat est un tricot tridimensionnel élégant, qui rappelle au toucher, malgré son extrême douceur, une terre parsemée de coquilles de noix. D'où son nom: Pecan. Ce tapis devient le cadre textile idéal pour une salle de séjour accueillante et décontractée ou pour une zone nuit chaleureuse et relaxante. Sur les deux côtés courts, la surface de Pecan est finie par deux bords de 40 mm, en tissu panama, avec un fil du même ton que celui du tapis alterné à un fil en contraste.

Eine weiche, warme und voluminöse Oberfläche. Eine weiche Verlängerung des Bettes oder des Sitzmöbels, auf dem man liegen, kuscheln, spielen, sich entspannen, lesen, barfuß laufen kann.

Die Pecan Teppiche gehen aus einer eingehenden Analyse von Strickarbeiten hervor und werden mit einer einzigartigen Technik hergestellt. Der Wollfaden wird vollständig um einen Kern aus Jute gewickelt, der die Struktur bildet. Der Teppich hat auf diese Weise keine eindeutige Vorder- und Rückseite, sondern kann beidseitig mit einem noch weicheren und angenehmeren Effekt genutzt werden. Die voluminöse und widerstandsfähige Jute verleiht Robustheit und Bewegung. Das Ergebnis ist ein elegantes dreidimensionales Netz, das – obwohl es extra-weich ist – im Griff an einen Boden voller Nusschalen erinnert. Daher der Name Pecan. Der Teppich wird der ideale textile Rahmen für einen einladenden und informellen Lebensraum oder einen Schlafbereich mit einhüllender und entspannender Atmosphäre. Die Oberfläche von Pecan wird an den beiden kurzen Seiten von zwei Einfassungen mit 40 mm aus Stoff mit Panamastruktur im gleichen Farbton des Teppichs abwechselnd mit kontrastfarbenem Faden veredelt.



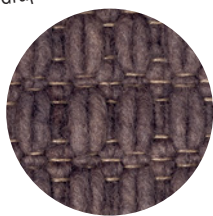
Graphite



Warm Grey



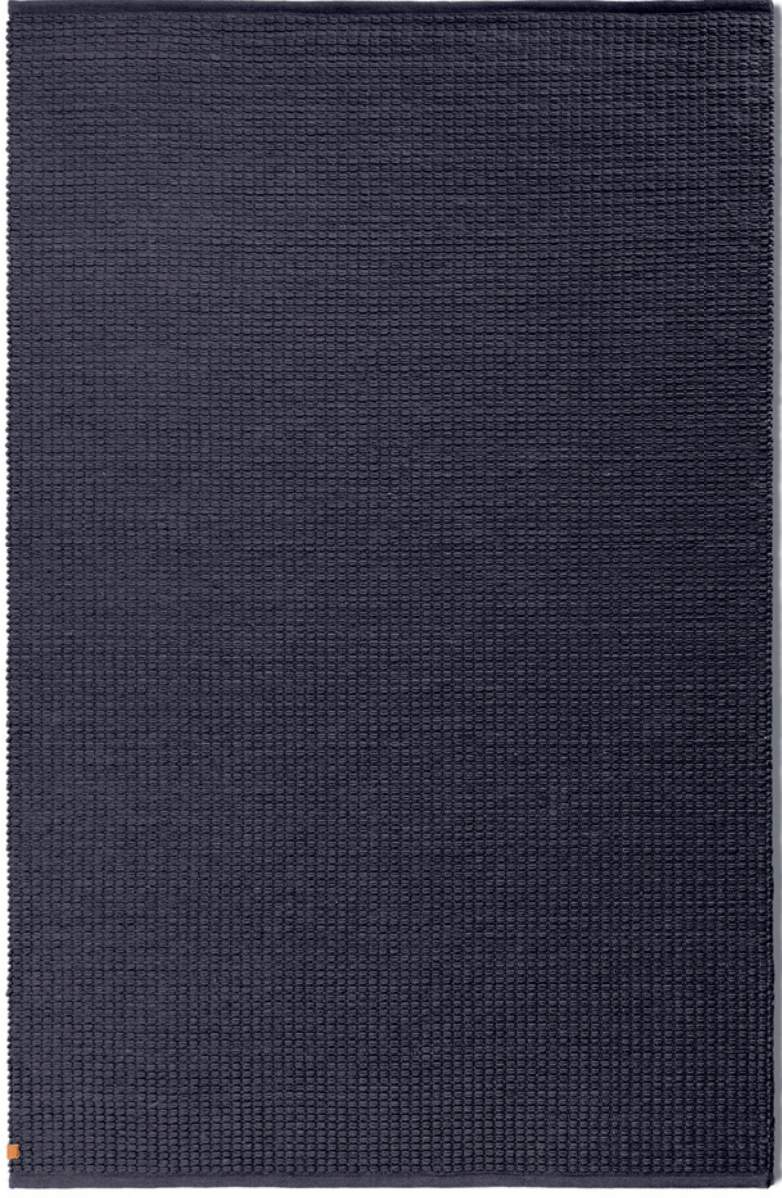
Medium Grey



Taupe



Blue Horizon



Poltrona Frau Style & Design Centre I Tappeti — Pecan

In occasione dei cento anni dalla nascita di Max Huber, Poltrona Frau omaggia il celebre grafico-artista svizzero con Billie e Dizzy, collezione di tappeti realizzati selezionando dall'archivio due opere inedite su carta, rispettivamente del 1936 e del 1947. I disegni originali sono rimasti inalterati nelle proporzioni e negli spessori delle linee e sono stati semplicemente adattati alle dimensioni dei tappeti.

Il tappeto Billie prende il suo nome da Billie Holiday, una delle più belle e malinconiche voci jazz di inizio '900. Omaggio a un genere musicale molto amato dall'artista e che ha influenzato il suo lavoro.

Il tappeto Billie è interamente realizzato a mano su telai di legno con la tecnica dell'annodatura a nodo tibetano per ottenere una superficie d'uso molto compatta e morbida. È composto al 50% di lana e al 50% di lino, fibre naturali accuratamente selezionate che regalano al tappeto un aspetto vellutato e leggermente lucente, con effetti di chiaroscuro e di diversa percezione cromatica a seconda della direzione in cui viene visto il manto. Il tappeto Billie è contraddistinto da un'etichetta in cuoio cucita a mano sul retro, con impresso il marchio Poltrona Frau. Sul retro del tappeto è ricamata la firma di Max Huber.

To mark the hundredth anniversary of the birth of Max Huber, Poltrona Frau pays homage to the famous Swiss artist and graphic designer with Billie and Dizzy, a collection of rugs based on drawings of two unproduced works taken from the archive and dating respectively to 1936 and 1947. The two original designs selected have remained unchanged in terms of their proportions and the thickness of their lines and have simply been adapted to the dimensions of the rugs.

Billie is a tribute to Billie Holiday, one of the most beautiful and soulful jazz voices of the early 20th century. A genre of music much loved by the artist and a passion that influenced his work.

Billie is entirely hand-knotted on wooden looms with a denser Tibetan knot to create a very compact and soft surface. It is 50% wool and 50% linen, natural fibres that give the rug a velvety and slightly glossy appearance with chiaroscuro and different colour effects depending on your angle of perspective. The Billie carpet characterized by a saddle-leather label hand-sewn and stamped with the Poltrona Frau logo. Onto the back of the rug is embroidered the Max Huber's signature.

À l'occasion du 100e anniversaire de la naissance de Max Huber, Poltrona Frau rend hommage au célèbre graphiste suisse avec Billie et Dizzy, une collection de tapis fabriqués en sélectionnant dans les archives deux œuvres sur papier inédites, respectivement de 1936 et de 1947. Les deux dessins originaux choisis sont restés inchangés dans leurs proportions et épaisseurs de lignes, et ont simplement été adaptés aux dimensions des tapis.

Billie fait référence à Billie Holiday, l'une des voix jazz les plus belles et mélancoliques du début des années 1900. Un genre musical très apprécié par cet artiste et une passion qui a influencé son œuvre.

Billie est entièrement faits à la main sur des cadres en bois en utilisant la technique du nouage avec un nœud tibétain et avec une densité plus forte, afin d'obtenir une surface d'emploi très douce et compacte. Il est composé à 50 % de laine et 50 % de lin, fibres naturelles qui donnent au tapis un aspect velouté et légèrement brillant, avec des effets de clair-obscur et une perception chromatique différente en fonction de la direction d'où on le voit. Billie se distingue par une étiquette en cuir cousue à la main sur laquelle est imprimée la marque Poltrona Frau. Sur le dos du tapis est brodée la signature de Max Huber.

Hundert Jahre nach der Geburt von Max Huber würdigt Poltrona Frau den berühmten Schweizer Grafiker und Künstler mit Billie und Dizzy. Diese Teppichkollektion wurde nach einer Selektion zweier unveröffentlichter Werke auf Papier aus dem Archiv angefertigt, die respektive aus dem Jahr 1936 und 1947 stammen. Die Proportionen und Dicken der Linien aus den zwei ausgewählten Originalzeichnungen wurden nicht verändert, sondern ganz einfach an die Dimensionen der Teppiche angepasst.

Billie bezieht sich auf Billie Holiday, eine der schönsten und melancholischsten Stimmen des Jazz zu Beginn des 20. Ein Musikgenre, das der Künstler besonders liebte, und eine Leidenschaft, die seine Werke beeinflusst hat.

Billie wird vollständig von Hand auf Holzrahmen geknüpft. Billie wird mit einem tibetanischen Knoten und mit stärkerer Dichte gefertigt, um eine besonders kompakte und weiche Oberfläche zu erhalten. Billie besteht zu 50% aus Wolle und zu 50% aus Leinen, Naturfasern, die dem Teppich ein samtiges, leicht glänzendes Aussehen verleihen. Mit Hell-Dunkel-Effekten und einer unterschiedlichen Farbwahrnehmung, die vom Blickwinkel abhängt, von dem aus man die Oberfläche ansieht. Billie ist durch ein handgenähtes Lederetikett mit eingprägter Poltrona Frau-Marke gekennzeichnet. Auf der Rückseite des Teppichs ist die Signatur von Max Huber aufgestickt.



Max Huber
I Tappeti — Billie

In occasione dei cento anni dalla nascita di Max Huber, Poltrona Frau omaggia il celebre grafico-artista svizzero con Billie e Dizzy, collezione di tappeti realizzati selezionando dall'archivio due opere inedite su carta, rispettivamente del 1936 e del 1947. I disegni originali sono rimasti inalterati nelle proporzioni e negli spessori delle linee e sono stati semplicemente adattati alle dimensioni dei tappeti.

Il tappeto Dizzy si rifà a un disegno caratterizzato da una serie di linee cadenzate, con un ritmo che simbolicamente ricorda Dizzy Gillespie, uno degli inventori del bebop e del jazz moderno. Omaggio a un genere musicale molto amato dall'artista e che ha influenzato il suo lavoro.

Il tappeto Dizzy è realizzato interamente a mano su telai di legno con una tecnica di annodatura a nodo persiano che prevede un manto a pelo lungo. Viene utilizzata solo lana 100% naturale e di prima qualità, cardata e filata a mano. La collezione è contraddistinta da un'etichetta in cuoio cucita a mano, con impresso il marchio Poltrona Frau. Sul retro del tappeto è ricamata la firma di Max Huber.

To mark the hundredth anniversary of the birth of Max Huber, Poltrona Frau pays homage to the famous Swiss artist and graphic designer with Billie and Dizzy, a collection of rugs based on drawings of two unproduced works taken from the archive and dating respectively to 1936 and 1947. The two original designs selected have remained unchanged in terms of their proportions and the thickness of their lines and have simply been adapted to the dimensions of the rugs.

Dizzy stands out for its series of cadenced lines, its rhythm bringing to mind Dizzy Gillespie, one of the inventors of bebop and modern jazz. A genre of music much loved by the artist and a passion that influenced his work.

Dizzy is entirely hand-knotted on wooden looms with a Persian knot, lower in density but with longer fur. Only top-quality 100% natural carded and hand-spun wool is used. The collection is distinctive for the saddle-leather label hand-sewn and stamped with the Poltrona Frau logo. On the back of the rug is embroidered the Max Huber's signature.

À l'occasion du 100e anniversaire de la naissance de Max Huber, Poltrona Frau rend hommage au célèbre graphiste suisse avec Billie et Dizzy, une collection de tapis fabriqués en sélectionnant dans les archives deux œuvres sur papier inédites, respectivement de 1936 et de 1947. Les deux dessins originaux choisis sont restés inchangés dans leurs proportions et épaisseurs de lignes, et ont simplement été adaptés aux dimensions des tapis.

Dizzy fait référence à un design caractérisé par une série de lignes cadencées, avec un rythme qui rappelle symboliquement Dizzy Gillespie, l'un des inventeurs du bebop et du jazz moderne. Un genre musical très apprécié par cet artiste et une passion qui a influencé son œuvre.

Dizzy est entièrement faits à la main sur des cadres en bois en utilisant la technique du nouage à noeud persan de plus faible densité avec des poils longs. Seule de la laine 100 % naturelle et de première qualité est utilisée, cardée et filée à la main. La collection se distingue par une étiquette en cuir cousue à la main sur laquelle est imprimée la marque Poltrona Frau. Sur le dos du tapis est brodée la signature de Max Huber.

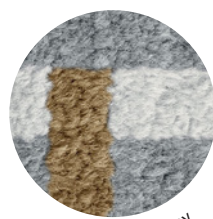
Hundert Jahre nach der Geburt von Max Huber würdigt Poltrona Frau den berühmten Schweizer Grafiker und Künstler mit Billie und Dizzy. Diese Teppichkollektion wurde nach einer Selektion zweier unveröffentlichter Werke auf Papier aus dem Archiv angefertigt, die respektive aus dem Jahr 1936 und 1947 stammen. Die Proportionen und Dicken der Linien aus den zwei ausgewählten Originalzeichnungen wurden nicht verändert, sondern ganz einfach an die Dimensionen der Teppiche angepasst.

Dizzy verweist auf eine Zeichnung, die durch eine Reihe kadenzierter Linien geprägt ist, mit einem Rhythmus, der symbolisch an Dizzy Gillespie erinnert, einen der Erfinder des Bebop und des modernen Jazz. Ein Musikgenre, das der Künstler besonders liebte, und eine Leidenschaft, die seine Werke beeinflusst hat.

Dizzy wird vollständig von Hand auf Holzrahmen geknüpft. Dizzy wird mit einer Knüpfttechnik gefertigt, die als persischer Knoten bezeichnet wird. Verwendet wird ausschließlich 100% natürliche, erstklassige Wolle, die von Hand gekämmt und gesponnen wird. Die Kollektion ist durch ein handgenähtes Lederetikett mit eingprägter Poltrona Frau-Marke gekennzeichnet. Auf der Rückseite des Teppichs ist die Signatur von Max Huber aufgestickt.



White Sand



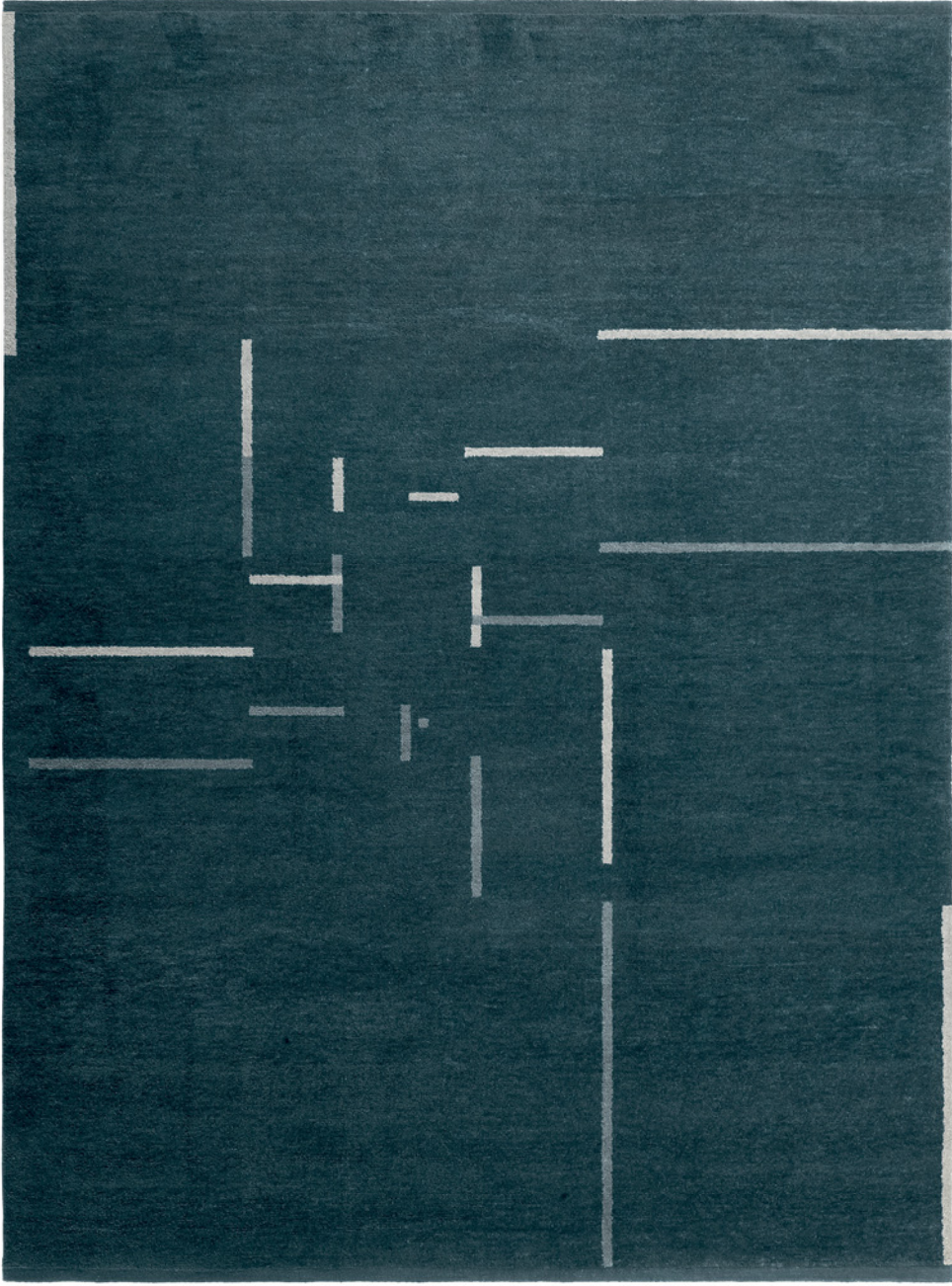
Light Grey



Blue Green



Deep Red



Max Huber
I Tappeti — Dizzy

La casa riscopre il rito personale e conviviale del cocktail. Il mobile bar diventa un segno di stile e di atmosfera. Nella originale versione di Jean-Marie Massaud è un elegante contenitore su ruote con apertura a libro, maniglia esterna e chiusure a scatto. Un oggetto prezioso, realizzato con materiali pregiati e studiato nel minimo dettaglio. L'attenta costruzione degli spazi interni prevede vani porta bicchieri e portabottiglie corredati di mini ringhiere in metallo. Una mensola ribaltabile è utilizzabile come confortevole piano di lavoro. Il rivestimento esterno è in cuoio Saddle. Mensole e cassetti in multistrato di pioppo impiallacciato in noce canaletto. Accessori in metallo cromato. Una raffinata tela decora le pareti interne del mobile.

The home discovers the personal and convivial cocktail-bar feel. The drinks cabinet becomes a sign of style and atmosphere. In Jean-Marie Massaud's original version it is an elegant container on wheels that opens like a book with an external handle and a click-to-close mechanism. A precious object, crafted in precious materials and studied down to the last detail. The thoughtful layout of the internal spaces includes glass and bottle holders with metal rings and a folding shelf that can be used as a convenient preparation surface. The external covering is in Saddle leather and the shelves and drawers are in multi-layer poplar woodveneered in a walnut. Accessories in chromium metal. A refined fabric decorates the internal walls of the unit.

La maison découvre l'esprit du bar à cocktails personnel et convivial. Le meuble-bar devient un signe de style et d'ambiance. Dans la version originale de Jean-Marie Massaud, c'est une élégante armoire sur roulettes, qui s'ouvre comme un livre, avec une poignée extérieure et un mécanisme de fermeture à déclic. Un meuble précieux, fait de matières de haute qualité et étudié dans les moindres détails. La disposition soignée des espaces internes comprend des supports pour verres et bouteilles avec des anneaux en métal, et une étagère rabattable que l'on peut utiliser commodément comme plan de travail. Le revêtement extérieur est en cuir Saddle et les étagères et les tiroirs sont en multiplis de peuplier plaqué noyer. Accessoires en métal plaqué chrome. Un tissu raffiné décore les parois internes de cette unité.

Das Zuhause entdeckt das persönliche und gemütliche Cocktail-Bar-Feeling. Die Hausbar wird ein Zeichen von Stil und Atmosphäre. In Jean-Marie Massauds Originalversion ist sie ein elegantes Behältermöbel auf Rädern, das sich mit einem externen Griff und einem Klick-Schließ-Mechanismus wie ein Buch öffnet lässt. Ein kostbares Objekt, aus kostbaren Materialien gefertigt und bis ins letzte Detail studiert. Die durchdachte Anordnung der Innenräume enthält Glas- und Flaschenhalter mit Metallringen und ein Klappregal, das als bequeme Arbeitsfläche verwendet werden kann. Die äußere Hülle ist aus Saddle-Leder und die Regale und Schubladen sind aus Multischicht-Pappelholz mit Nussfurnier. Zubehör aus Chrommetall. Ein raffinierter Stoff ziert die Innenwände des Möbels.





Jean-Marie Massaud Isidoro

Un'opera unica. Disegnate da Jean-Marie Massaud e prodotte in esclusiva a mano dai maestri vetrai di Murano. Lampade da tavolo e da terra.

Cinque sculture di luce esaltate dalla purezza del vetro soffiato. Alma è composta da due campane sviluppate in altezza a formare una clessidra luminosa. Dido, Fede e Holly hanno il paralume realizzato in doppio strato con esterno in tela e interno in PVC.

A unique piece. Designed by Jean-Marie Massaud and exclusively hand produced by glass masters from Murano.

Five sculptures in light enhanced by the purity of the blown glass. Alma is made by two bells stacked vertically to form a luminous hourglass. Dido, Fede e Holly have a double layered lampshade with external cover in fabric and internal in PVC.

Une œuvre unique. Elles sont conçues par Jean-Marie Massaud et produites en exclusivité, à la main, par les maîtres verriers de Murano. Lampes de table et au sol.

Cinq sculptures de lumière, mises en valeur par la pureté du verre soufflé. Alma se compose de deux cloches qui se développent en hauteur pour former un sablier lumineux. L'abat-jour de Dido, Fede et Holly est fabriqué avec une couche double: de la toile du côté externe et du PVC du côté interne.

Ein einzigartiges Kunstwerk. Entworfen von Jean-Marie Massaud und exklusiv von Hand von den Glasbläsermeistern in Murano hergestellt. Tisch- und Stehlampen.

Fünf Lichtskulpturen, die von der Reinheit des geblasenen Glases zur Geltung gebracht werden. Alma besteht aus zwei in der Höhe entwickelten Glocken, die eine leuchtende Sanduhr bilden. Dido, Fede und Holly haben einen doppelschichtigen Lampenschirm mit Außenseite aus Stoff und Innenseite aus PVC.

L

Le Lampade

Poltrona Frau

336





Jean-Marie Massaud
Le Lampade

L

Sgabello, panca e pouf. Kensaku Oshiro progetta tre pezzi passe-partout, ma dalla forte identità. Il designer attinge a lavorazioni e decori della tradizione Poltrona Frau e li unisce a suggestioni sartoriali provenienti dalla moda. Classiche impunture e morbide pieghe valorizzano l'essenzialità sinuosa del design. Le curve flessuose dello sgabello, in particolare, si ispirano alla silhouette femminile e, come in un abito, una sottile cintura sottolinea il punto vita. Sul rivestimento in pelle, è in pelle dello stesso colore. Sul rivestimento in tessuto, è sempre in pelle. La collezione Lepli si arricchisce di un nuovo, elegante pouf contenitore. Dalla forma piacevolmente snella e allungata, questo elemento funziona comodamente da seduta ed è perfetto anche per la zona notte. Un pratico sistema meccanico a scomparsa, agevola l'apertura in un semplice gesto, dando accesso al capiente vano interno. La struttura è in multistrato di betulla e pioppo con montanti in massello di faggio. Basamento in multistrato di pioppo con fondo in MDF verniciato nero antigraffio. Imbottitura in poliuretano espanso e ovatta poliestere. Per il rivestimento, Pelle Frau® o tessuti Poltrona Frau.

A padded stool, a bench and a footrest. The Japanese designer, Kensaku Oshiro, has designed three pieces with great versatility yet with a strong identity. For this collection, the designer has drawn inspiration from traditional Poltrona Frau production processes and decorations, combining them with tailoring ideas from the fashion world. Classic stitching and soft folds enhance the sinuous minimalism of the design. The voluptuous curves of the stool, as if it were a dress, with slender belt highlighting her waist. The leather upholstery comes with the same-colour of the leather whilst the fabric upholstery comes always with leather. The Lepli collection is now enriched by a new, elegant container pouf. With a pleasantly slender and elongated shape, this element is a handy seat and also perfect for the bedroom. A practical hidden mechanical system facilitates opening with one simple action, letting you access the spacious inner compartment. The frame is in birch plywood and poplar with uprights in solid beech. The base is in multilayer poplar with bottom in black lacquered non-scratch MDF. Padded with polyurethane foam and polyester wadding. Upholstery available in Pelle Frau® leather or in Poltrona Frau textiles.

Tabouret, banc et pouf. Kensaku Oshiro conçoit trois pièces passe-partout, mais qui ont une forte identité. Ce designer s'inspire des ouvrages et des décors de la tradition de Poltrona Frau, et les allie à des suggestions personnalisées provenant du monde de la mode. Des piqûres classiques et des plis souples mettent en valeur l'essentialité sinuouse du design. Les courbes souples du tabouret, en particulier, s'inspirent de la silhouette féminine et, comme pour une robe, une fine ceinture souligne la taille. La collection Lepli s'enrichit d'un nouveau pouf de rangement très élégant. Cet élément, dont la forme est agréablement mince et allongée, sert facilement de siège et est aussi parfait pour l'espace nuit. Un système mécanique escamotable, très pratique, facilite l'ouverture du pouf d'un simple geste et permet d'accéder à son intérieur spacieux. La structure est en multiplis de bouleau et de peuplier, avec le fond en MDF peint en noir anti-rayures. Rembourrage en mousse de polyuréthane et ouate de polyester. Pour le revêtement: cuir Pelle Frau® ou tissu.

Barhocker, Sitzbank und Hocker. Kensaku Oshiro entwirft drei Passepartout-Möbel, aber mit starker Identität. Der Designer schöpft aus Verarbeitungen und Mustern aus der Poltrona Frau Tradition und verbindet sie mit Einflüssen aus der Welt der Mode und Schneiderkunst. Klassische Steppnähte und weiche Falten bringen das kurvenreiche, essentielle Design zur Geltung. Vor allem die geschwungenen Kurven des Barhockers sind durch die weibliche Silhouette inspiriert, und wie bei einem Kleid betont ein dünner Gürtel die "Taille". Die Kollektion Lepli wird durch einen neuen, eleganten Hocker mit Stauraum bereichert. Mit angenehm schlanker und länglicher Form funktioniert dieses Element bequem als Sitzmöbel und ist auch ideal für den Schlafbereich. Ein praktisches einziehbares mechanisches System erleichtert die Öffnung im Handumdrehen und verschafft Zugang zum großzügigen Innenfach. Gestell aus Multischicht-Pappelholz mit Boden aus MDF mit schwarzem Kratzschutzanstrich. Polsterung aus Polyurethanschäum und Polyesterwatte. Bezug aus Pelle Frau®-Leder oder Stoff.





Kensaku Oshiro Lepli

Evoca lo spirito delle crociere di un tempo, a bordo dei grandi transatlantici. È il baule da camera dove riporre oggetti, capi d'abbigliamento, accessori. La struttura è in multistrato di betulla. All'interno, un ricco mosaico di cassetti di ogni dimensione, in MDF con vernice gofrata antigraffio color latte. La composizione è impreziosita da una fila di tre cassetti impiallacciati in rovere naturale. Sempre all'interno, a sorpresa, il mini scrittoio ribaltabile con pouf imbottito estraibile. Il rivestimento in Pelle Frau®, con una leggera imbottitura, copre tutta la superficie esterna del baule, il pouf e il piano dello scrittoio. Accessori in metallo cromato e in cuoio Saddle.

Oceano evokes the spirit of the cruises of once upon a time, aboard the great transatlantic ships. The bedroom trunk is for storing objects, clothing or accessories. Its frame is made of multilayer birch. The interior houses a rich mosaic of drawers in all sizes, made from MDF with textured, non-scratch paint in milk color. The composition is embellished by a row of three drawers in natural oak. Hidden away inside the trunk there is also a folding mini-desk with a removable padded pouf. The lightly padded upholstery in Pelle Frau® leather covers the entire exterior surface of the trunk, the pouf and the writing table top. Accessories are in chromed metal and Saddle leather.

Oceano évoque l'esprit des croisières d'autrefois, sur les grands transatlantiques. Ce coffre de chambre sert à ranger des objets, des habits ou des accessoires. Sa structure est en multiplis de bouleau. L'intérieur abrite une riche mosaïque de tiroirs de toutes tailles, en MDF avec une peinture texturée anti-rayures, couleur lait. La composition est embellie d'une rangée de trois tiroirs en chêne naturel. Caché à l'intérieur du coffre se trouve également un mini-secrétaire pliant avec un pouf rembourré escamotable. Le revêtement légèrement rembourré en cuir Pelle Frau® recouvre toute la surface extérieure du coffre, du pouf, et le dessus du secrétaire. Les accessoires sont en métal chromé et cuir Saddle.

Oceano erinnert an den Geist der Kreuzfahrten von einst, an Bord der großen transatlantischen Schiffe. Im Schrankkoffer können Utensilien, Kleidung oder Accessoires verstaut werden. Der Rahmen ist aus Multischicht-Birkenholz gefertigt. Im Inneren befindet sich ein buntes Mosaik von Schubladen in allen Größen aus MDF mit texturiertem Kratzschuttschicht in Milchfarbe. Die Komposition ist durch eine Reihe von drei Schubladen in Eichenatur verziert. Im Schrankkoffer verbirgt sich auch ein klappbarer Mini-Schreibtisch mit einem abnehmbaren gepolsterten Hocker. Der leicht gepolsterte Bezug aus Pelle Frau®-Leder verläuft über die gesamte Außenfläche des Koffers, des Hockers und der Schreibtischplatte. Das Zubehör ist aus verchromtem Metall und Saddle-Leder.





Andrée Putman Oceano

Si piegano a ogni esigenza, ridisegnando con eleganza, leggerezza e discrezione gli angoli desiderati. Sono i separé modulari Plot. Disegnati da GamFratesi e prodotti da Poltrona Frau, i separé Plot sono caratterizzati da un design essenziale, che oltre a dividere gli ambienti della casa e garantire maggiore privacy, contribuisce a decorare l'ambiente. L'elemento simbolo del prodotto è la creazione di diversi pattern geometrici tramite l'utilizzo della pelle intrecciata.

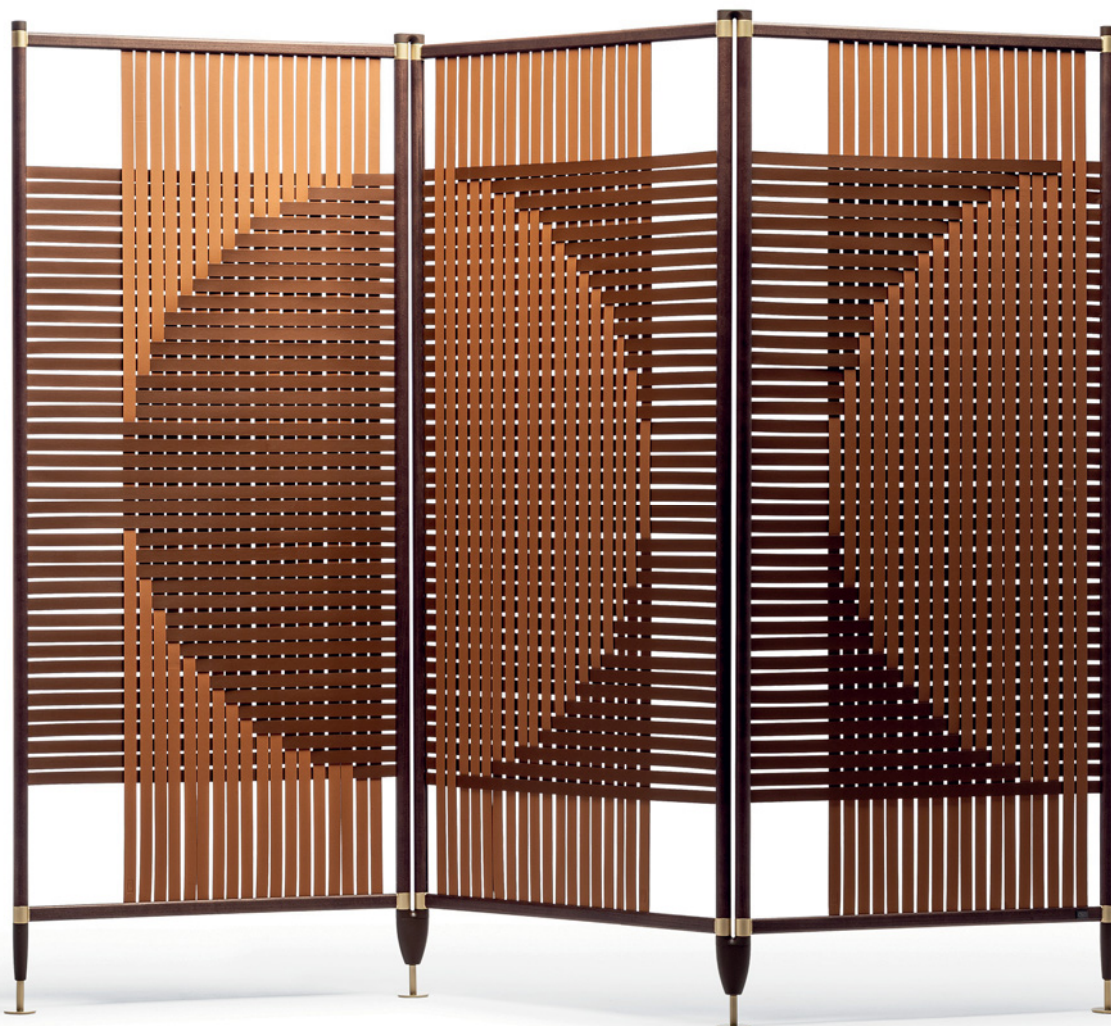
Nei pannelli Round l'intreccio gioca con la forma del cerchio, declinando le varie combinazioni, mentre nei pannelli Square la forma geometrica riproposta è il quadrato. Il separé Plot è disponibile a due, a tre o a quattro moduli.

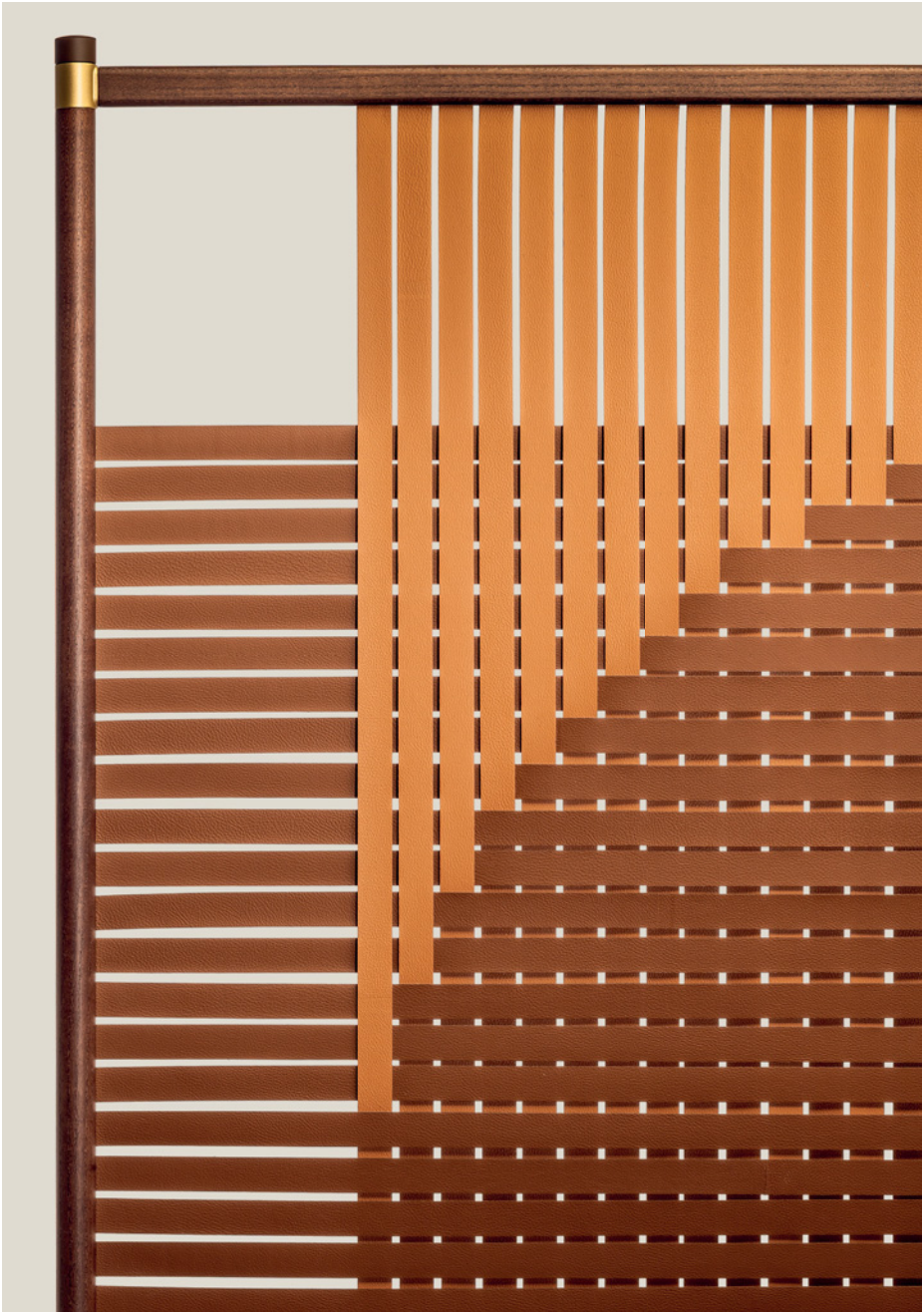
La struttura è realizzata con tubolari in alluminio impiallacciati con finitura frassino Moka. Gli elementi di giunzione tra tubolari verticali e orizzontali sono in metallo con finitura ottone opaco. I puntali conici nella parte inferiore, sempre in metallo, sono verniciati. La struttura poggia su piedini in metallo con finitura ottone opaco. Le fasce intrecciate agganciate ai tubolari metallici sono in Pelle Frau® ColorSphere® con abbinamenti colore prestabiliti.

They can be folded as required, redesigning any corner with elegance, delicacy and discretion. We are talking about the Plot modular room dividers. Designed by GamFratesi and produced by Poltrona Frau, the Plot room dividers have a simple design that embellishes the home in addition to creating separate spaces and guaranteeing greater privacy. The most distinctive detail of this product is the geometric patterns created using plaited leather. In the Round panels this weave plays with the shape of the circle, presenting various combinations, while in the Square panels the geometric shape is, as the name suggests, the square. The Plot room divider is available in two, three or four modules. The structure consists of aluminium tubing veneered with a moka ash finish. The vertical and horizontal tubes are connected with metal joints with matt brass finish. The conical caps at the bottom, also in metal, are painted. The structure is supported by metal feet with matt bronze finish. The woven bands hooked to the metal tubes are in Pelle Frau® ColorSphere® leather with pre-established colour combinations.

Ils se plient à toutes les exigences, redessinant avec élégance, légèreté et discrétion les angles désirés. Voilà les paravents modulaires Plot. Conçus par GamFratesi et produits par Poltrona Frau, les paravents Plot se caractérisent par un design essentiel, qui permet de décorer la pièce, en plus de séparer les environnements de la maison et de garantir une plus grande intimité. L'élément symbole du produit est la création de différents motifs géométriques et l'utilisation du cuir tressé. Dans les panneaux Round, l'entrelacement joue avec la forme du cercle, en déclinant les différentes combinaisons, alors que, dans les panneaux Square, la forme géométrique proposée est le carré. Le paravent Plot est disponible avec deux, trois ou quatre modules. La structure est réalisée avec des tubes plaqués aluminium avec finition frêne Moka. Les éléments de jonction entre les tubes verticaux et horizontaux sont en métal avec finition laiton opaque. Les embouts coniques de la partie inférieure, toujours en métal, sont peints. Les lanières entrelacées accrochées aux tubes métalliques sont en cuir Pelle Frau® ColorSphere® en association avec les couleurs préétablies.

Sie richten sich nach jedem Bedürfnis und sorgen für ein elegantes, schwereloses und diskretes Design: die modularen Paravents Plot. Die von GamFratesi entworfenen und von Poltrona Frau gefertigten Paravents Plot zeichnen sich durch ein essentielles Design aus, das nicht nur die Räume des Heims trennt und mehr Privatsphäre garantiert, sondern auch als Dekoelement dient. Das Symbolelement des Produkts besteht in der Schaffung verschiedener geometrischer Muster durch die Verwendung von geflochtenem Leder. Bei den Paneelen Round ist es die Flechtarbeit mit der Kreisform, die in verschiedenen Kombinationen abgeleitet wird, während die geometrische Form der Paneele Square das Quadrat ist. Der Paravent Plot ist mit zwei, drei oder vier Modulen erhältlich. Die Struktur des Paravents Plot besteht aus furnierten Aluminiumrohren mit mokkafarbenem Eschen-Finish. Die Verbindungselemente zwischen senkrechten und waagrechten Rohren sind aus Metall mit mattem Messingfinish. Die kegelförmigen Fußkappen auf der Unterseite, ebenfalls aus Metall, sind grau lackiert. Die geflochtenen Streifen, die an die Metallrohre angehakt werden, sind aus Pelle Frau®-Leder ColorSphere® gefertigt und weisen vorgegebene Farbkombinationen auf.





GamFratesi Plot



Le possibili combinazioni cromatiche tra fasce verticali e orizzontali sono:

- Pelle Frau® SC 26 Topo / SC 28 Seppia
- Pelle Frau® SC 44 Noisette / SC 42 Maquillage
- Pelle Frau® SC 44 Noisette / SC 99 Carrubo
- Pelle Frau® SC 66 India / SC 67 Chiodi di garofano
- Pelle Frau® SC 173 Glauco / SC 180 Celadon
- Pelle Frau® SC 248 Iris / SC 99 Carrubo

The possible colour combinations between the vertical and horizontal bands are:

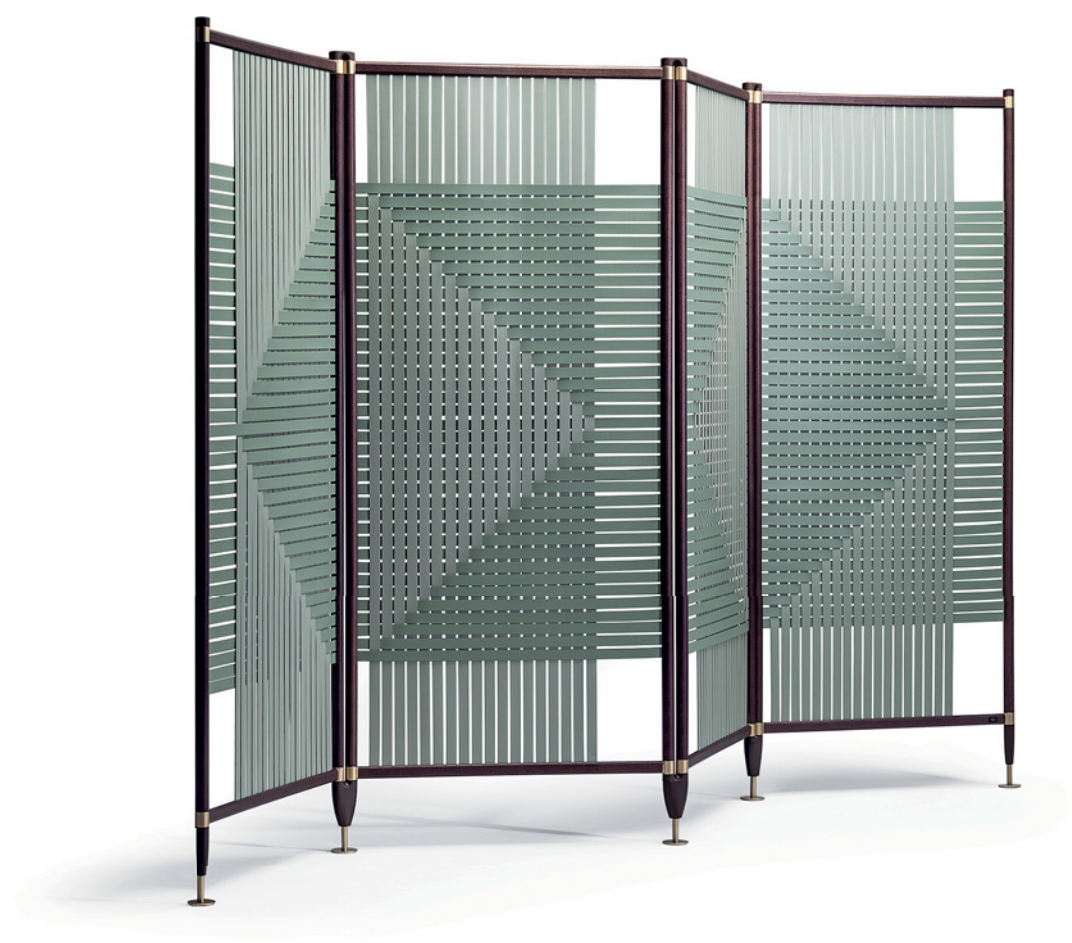
- Pelle Frau® SC 26 Topo / SC 28 Seppia
- Pelle Frau® SC 44 Noisette / SC 42 Maquillage
- Pelle Frau® SC 44 Noisette / SC 99 Carrubo
- Pelle Frau® SC 66 India / SC 67 Chiodi di garofano
- Pelle Frau® SC 173 Glauco / SC 180 Celadon
- Pelle Frau® SC 248 Iris / SC 99 Carrubo

Les combinaisons chromatiques possibles entre les lanières verticales et horizontales sont :

- Pelle Frau® SC 26 Topo / SC 28 Seppia
- Pelle Frau® SC 44 Noisette / SC 42 Maquillage
- Pelle Frau® SC 44 Noisette / SC 99 Carrubo
- Pelle Frau® SC 66 India / SC 67 Chiodi di garofano
- Pelle Frau® SC 173 Glauco / SC 180 Celadon
- Pelle Frau® SC 248 Iris / SC 99 Carrubo

Bei den senkrechten und waagrechten Streifen sind folgende Farben möglich:

- Pelle Frau®-Leder SC 26 Topo / SC 28 Seppia
- Pelle Frau®-Leder SC 44 Noisette / SC 42 Maquillage
- Pelle Frau®-Leder SC 44 Noisette / SC 99 Carrubo
- Pelle Frau®-Leder SC 66 India / SC 67 Chiodi di garofano
- Pelle Frau®-Leder SC 173 Glauco / SC 180 Celadon
- Pelle Frau®-Leder SC 248 Iris / SC 99 Carrubo



La serie di complementi Ren nasce dalla ricerca di Neri & Hu attorno alla zona d'ingresso della casa. La collezione rispecchia la natura di quest'area di passaggio, con una serie di oggetti ibridi nelle funzioni e nei materiali. Specchio appendiabiti da terra, tavolino, consolle, specchio appendiabiti da parete e servo muto. Tutti realizzati in legno, ottone, e cuoio. Raffinati nelle lavorazioni e nelle forme per dare il benvenuto con l'eleganza di Poltrona Frau.

Neri & Hu hanno tratto dall'ideogramma cinese "ren", che significa "persona, essere umano", il segno che caratterizza i fianchi di ogni complemento. Il tono personale, intimo e accogliente della collezione traspare dal design essenziale, dalla ricchezza dei dettagli e degli accessori, dalla molteplicità e praticità dei possibili utilizzi, dal calore dei materiali.

I vari complementi si compongono di elementi analoghi che in ognuno si combinano diversamente. La struttura portante è in legno massello di noce canaletto. Tutti i piani d'appoggio sono in multistrato di betulla, rivestiti in Cuoio Saddle e impiallacciati sui fianchi in noce canaletto. Tutte le parti in ottone sono protette da un trattamento superficiale trasparente opaco. Gli specchi sono caratterizzati dalla cornice in ottone rivestita in Cuoio Saddle Extra e dal retro in multistrato di betulla impiallacciato in noce canaletto.

The Ren furnishing accessory collection is the result of studies of the home entryway by Neri & Hu. This collection showcases the nature of the domestic thoroughway, with a series of objects that are hybrid in their function and materials and it comprises of free-standing mirror coat rack, small table, console table, wall-mounted mirror coat rack and valet stand. Each product of the collection is in wood, brass and leather and are refined in the manufacture and shape, welcoming the guests with the undistinguishable elegance of Poltrona Frau.

For each side of these accessories, Neri & Hu has copied the shape of the Chinese ideogram "ren", which means "person, human being". This collection provides a personal and a private feel thanks to its minimalist design, details and accessories.

Each complementary furnishing unit features a different combination of similar elements.

The supporting frame is in solid Canaletto walnut. All the flat surfaces are in birch plywood covered in Saddle Extra leather, with the sides finished in Canaletto walnut veneer. The brass parts have been given a protective clear matt surface treatment.

La série de compléments Ren est née de la recherche de Neri & Hu sur la zone d'entrée de la maison. La collection reflète la nature de cette zone de passage, avec toute une série d'objets hybrides tant dans la fonction et l'utilisation que dans le choix des matériaux. Miroir porte-manteaux sur pieds, petite table, console, miroir porte-manteaux mural, et valet de nuit. Tous fabriqués en bois, laiton et cuir. Les exécutions et les formes sont raffinées, pour recevoir avec l'élégance de Poltrona Frau.

Neri & Hu ont choisi l'idéogramme chinois « ren », qui signifie « personne, être humain », comme signe qui caractérise les flancs de chaque objet. Le ton personnel, intime et accueillant de cette collection est exprimé par un design essentiel : richesse des détails et des accessoires, multiplicité et praticité des usages possibles et afin chaleur des matériaux.

Les différents meubles se composent d'éléments analogues, qui s'associent différemment. La structure portante est en noyer canaletto massif. Tous les plans d'appui sont en multiplis de bouleau, revêtus de cuir Cuoio Saddle Extra et plaqués noyer canaletto sur les flancs. Les parties en laiton sont protégées par un traitement superficiel transparent mat. Les miroirs disposent d'un cadre en laiton revêtu de cuir Cuoio Saddle Extra et d'une partie arrière en multiplis de bouleau plaqué noyer canaletto.

Die Möbelserie Ren entstammt der Forschungsarbeit von Neri & Hu rund um den Eingangsbereich des Hauses. Die Kollektion spiegelt die Natur dieses Durchgangsbereichs mit einer Reihe von Hybrid-Objekten in Funktion und Materialien wider. Spiegel mit Garderobenständer, Tischchen, Konsole, Spiegel mit Wandgarderobe und stummer Diener. Allesamt aus Holz, Messing und Leder. Raffiniert in Verarbeitung und Formen, um Besucher mit der Eleganz von Poltrona Frau zu begrüßen.

Neri & Hu haben sich am chinesischen Symbol „ren“ (was soviel bedeutet wie „Person, menschliches Wesen“) orientiert. Dieses Zeichen zielt die Seiten jedes Möbels. Der persönliche, intime und einladende Ton der Kollektion wird durch das essentielle Design, den Reichtum der Details und der Accessoires, die Vielzahl und Funktionalität der Einsatzmöglichkeiten, sowie die Wärme der Materialien ersichtlich.

Die verschiedenen Möbel bestehen aus ähnlichen Elementen, die immer wieder anders kombiniert werden. Die Tragstruktur ist aus massivem „Canaletto“ Nussbaumholz gefertigt. Alle Auflageflächen sind aus Multischicht-Birkenholz mit Bezug aus Cuoio Saddle Extra-Leder und mit Furnier aus „Canaletto“ Nussbaumholz an den Seiten gefertigt. Alle Messingteile weisen eine matte und transparente Oberflächenschutzbehandlung auf. Die Spiegel zeichnen sich durch einen Messingrahmen mit Bezug aus Cuoio Saddle Extra-Leder und Rückseite aus Multischicht-Birkenholz mit Furnier aus „Canaletto“ Nussbaumholz aus.





Neri & Hu Ren

Ren

Poltrona Frau





Soffi. La purezza della luce e del vetro soffiato da abili maestri veneziani. Il design minimale di GamFratesi ferma l'istante esatto in cui la soffiatura dà forma al vetro. Globi delicati e irregolari sembrano fuoriuscire da un sottile bracciale di cuoio, sospesi nello spazio per la forza di gravità.

Le lampade Soffi si compongono di due elementi, entrambi in vetro soffiato. Il globo esterno, etereo e quasi immateriale, ha una colorazione sfumata e digradante bianco latte o grigio fumé. All'interno il corpo illuminante, in vetro soffiato bianco opaco finitura perla, è visivamente più solido. Accendendo la lampada, affiora una luce omogenea e diffusa che esalta la sfumata colorazione del vetro esterno e la sua graduale trasparenza. Un effetto magico e armonioso, che si può interpretare in diverse scenografie di luce, ancora più suggestive perché ogni lampada Soffi è un pezzo unico. Differenze di sfumature e irregolarità della forma nascono dalla soffiatura di vetri colorati in pasta. Raffinata la lavorazione del bracciale in cuoio Saddle Extra, nelle due finiture Cammello o Talpa, con cuciture a contrasto e bordo a taglio netto tinto tono su tono. Un passante, sempre in cuoio, rende invisibile il punto di giunzione. Il marchio Poltrona Frau è impresso a fuoco sul bracciale. Tutte le parti metalliche interne sono in finitura ottone satinato. I rosoni sono in acciaio inox lucido con cavi trasparenti regolabili.

La collezione Soffi prevede tre dimensioni di lampade, piccola, media e grande, combinabili in diverse configurazioni. Accanto alla lampada singola, composizioni lineari a tre globi e composizioni a grappolo a tre o cinque globi. Due le composizioni chandelier: la prima è composta da due anelli concentrici di diametro diverso, rivestiti in cuoio Saddle Extra, che distanziano nove lampade di formato medio, sei sul cerchio più ampio e tre su quello interno, più piccolo. La composizione chandelier a diciotto globi è composta da tre anelli concentrici di diametro diverso, rivestiti in cuoio Saddle Extra, e posti ad altezze differenti e personalizzabili. Ad essi sono appese diciotto lampade di formato medio, nove sul cerchio più ampio, sei su quello intermedio e tre su quello minore.

Soffi. The purity of light and glass blown by skilful Venetian artisans. GamFratesi's minimalist design captures the exact moment in which the blowing technique gives the glass its form. Delicate and irregular globes seem to emerge from a slim saddle-leather strap, suspended in space by gravity.

Soffi lamps consist of two elements, both in blown glass. The outer globe, ethereal and almost weightless, is in faded milk white or smoky grey tones. Inside, the light fitting, in matt white blown glass with a pearl finish, is visibly more solid. The light produced by the lamp is evenly diffused and brings out the faded colour of the external glass and its gradual transparency. A magical and harmonious effect, perfect in various settings, made even more evocative by the unique nature of every Soffi lamp. The blowing of body-tinted glass produces different nuances and irregularities in the shape of the light. The refined Saddle Extra leather strap comes with two finishes, Cammello or Talpa, with contrast stitching and tone-on-tone raw-edge seam. A saddle-leather loop conceals the joint of the strap. The Poltrona Frau logo is branded on the strap. All internal metal parts have a brushed brass finish. The roses are in polished stainless steel with adjustable transparent cables.

The Soffi collection includes three sizes of lights, small, medium and large, which can be combined in different configurations. As well as the single lamps, linear compositions with three globes and bunch compositions with three or five globes. There are two chandelier compositions: the first consists of two concentric rings of different diameters, covered in Saddle Extra leather, which accommodate nine medium-sized lights, six on the larger ring and three on the smaller inner ring. The eighteen-globe chandelier composition consists of three concentric rings of different diameters, covered in Saddle Extra leather and positioned at different and customisable heights. Hanging from these are eighteen medium-size lights, nine on the larger ring, six on the medium ring and three on the smaller ring.

Soffi. La pureté de la lumière et du verre soufflé par d'habiles maîtres vénitiens. Le design minimaliste de GamFratesi fixe le moment exact où le soufflage donne forme au verre. Des globes délicats et irréguliers semblent émerger d'un fin bracelet de cuir, suspendus dans l'espace par la force de gravité.

Les lampes Soffi se composent de deux éléments en verre soufflé. Le globe extérieur, éthéré et presque immatériel, est nuancé et dégradé, de couleur blanc laiteux ou gris fumé. À l'intérieur, le corps de l'éclairage, en verre soufflé blanc mat avec une finition perlée, est visuellement plus solide. Lorsque la lampe est allumée, il en ressort une lumière homogène et diffuse qui met en valeur la coloration nuancée du verre extérieur et sa transparence progressive. Un effet magique et harmonieux qui peut être décliné dans différentes ambiances lumineuses, et d'autant plus suggestif que chaque lampe Soffi est une pièce unique. Les différentes nuances et les irrégularités de forme résultent du soufflage du verre coloré en pâte. Le bracelet en cuir Saddle Extra est élégamment réalisé en deux finitions, Cammello ou Talpa, avec des coutures en contraste et un bord à découpe nette teinté ton sur ton. Un passant, toujours en cuir, rend la jonction invisible. La marque Poltrona Frau est gravée sur le bracelet. Toutes les pièces métalliques internes sont en finition laiton satiné. Les rosaces sont en acier inoxydable poli avec des câbles transparents réglables.

La collection Soffi prévoit trois tailles de lampes, petite, moyenne et grande, qui peuvent être combinées dans différentes configurations. À côté de la lampe simple, des compositions linéaires à trois globes, et des compositions en grappes à trois ou cinq globes. Il existe deux compositions du lustre : la première est composée de deux anneaux concentriques de diamètres différents, recouverts de cuir Saddle Extra, où sont suspendues neuf lampes de taille moyenne, six lampes sont suspendues sur l'anneau avec le plus grand diamètre, trois sur celui avec le plus petit diamètre. La composition lustre à dix-huit globes se compose de trois anneaux concentriques de différents diamètres, recouverts de cuir Saddle Extra, placés à différentes hauteurs et personnalisables. Dix-huit lampes de moyen format y sont suspendues, neuf sur le plus grand cercle, six sur le cercle intermédiaire et trois sur le plus petit.

Soffi. Die Reinheit des Lichts und des von erfahrenen venezianischen Glasbläsermeistern geblasenen Glases. Das minimalistische Design von GamFratesi endet genau in dem Moment, in dem durch das Blasen dem Glas Form gegeben wird. Zarte und unregelmäßige Kugeln scheinen aus einem dünnen Lederband zu kommen, das durch die Schwerkraft im Raum schwebt.

Die Lampen Soffi bestehen aus zwei Elementen, beide aus geblasenem Glas. Der äußere Kugelkörper, ätherisch und fast immateriell, hat eine schattierte und schräge milchweiße oder rauchgraue Färbung. Im Inneren ist der Beleuchtungskörper aus mattweißem, mundgeblasenem Glas mit Perlmuttoberfläche optisch solider. Wenn die Leuchte eingeschaltet wird, entsteht ein homogenes und diffuses Licht, das die schattierte Farbe des Außenglases und dessen allmähliche Transparenz hervorhebt. Ein magischer und harmonischer Effekt, der in verschiedenen Beleuchtungssituationen eingesetzt werden kann, noch eindrucksvoller, weil jede Soffi-Leuchte ein Unikat ist. Unterschiede in den Farbtönen und Unregelmäßigkeiten in der Form kommen durch das Einblasen von farbiger Glaspaste zustande. Raffiniert ist das Band aus Saddle Extra-Leder, in den beiden Ausführungen Cammello oder Talpa, mit kontrastierenden Nähten und einer sauberen, Ton in Ton gefärbten Kante. Eine Lederschleife macht das Gelenk unsichtbar. Das Logo von Poltrona Frau ist auf dem Band eingebrannt. Alle inneren Metallteile sind aus satiniertem Messing gefertigt. Die Rosetten sind aus poliertem Edelstahl mit verstellbaren transparenten Kabeln.

Die Soffi-Kollektion umfasst drei Größen von Leuchten, klein, mittel und groß, die in verschiedenen Konfigurationen kombiniert werden können. Neben der Einzelleuchte gibt es lineare Kompositionen mit drei Kugeln und Clusterkompositionen mit drei oder fünf Kugeln. Es gibt zwei Kronleuchter-Kompositionen: Die erste besteht aus zwei konzentrischen Ringen mit unterschiedlichen Durchmessern, die mit Cuoio Saddle Extra-Leder bezogen sind und neun mittelgroße Lampen beherbergen, sechs auf dem größeren Kreis und drei auf dem kleineren inneren Kreis. Die Kronleuchterkomposition mit achtzehn Kugeln besteht aus drei konzentrischen Ringen mit unterschiedlichen Durchmessern, die mit Cuoio Saddle Extra-Leder überzogen sind und in verschiedenen Höhen platziert werden können. An ihnen hängen achtzehn mittelgroße Lampen, neun an dem größeren, sechs an dem mittleren und drei an dem kleineren Ring.



GamFratesi Soffi

Soffi



Poltrona Frau





T

Tubolare curvato e legno. Un progetto essenziale. La panca T 904, pezzo storico rieditato da Poltrona Frau, ne è un esempio elegante.

La struttura è disegnata con precisione in tubolare di acciaio verniciato nero. Essenziale la seduta, composta da una tavola in multistrato di pioppo con impiallacciatura in frassino tinto teak, completabile a piacere con tre cuscini da appoggiare semplicemente sul piano in legno.

Un arredo che, nel tratto pulito e nell'uso del tubolare, riassume il design anni '50 con una sua originalità. I cuscini sono imbottiti in poliuretano espanso e dacron. Il rivestimento è in Pelle Frau® o in tessuto sfoderabile.

Curved tubular steel and wood.

A minimalist project. The T 904 bench, a historic piece revisited by Poltrona Frau, is a fine example. The structure is painstakingly designed in tubular steel with a black finish. The seat is minimalist, comprising of a board of poplar plywood with teak-stained ash wood veneer, which can be completed with three cushions placed simply on the wooden surface if desired. A piece of furniture which, with its clean lines and use of tubular steel, evokes 1950's design with its own originality.

The cushions are padded with polyurethane foam and dacron. The upholstery is in Pelle Frau® leather or removable fabric.

Acier tubulaire cintré et bois. Un projet minimaliste. Le banc T 904, meuble historique revu par Poltrona Frau, est un bon exemple. La structure est conçue avec précision en acier tubulaire avec une finition noire. L'assise est minimaliste, et comprend une planche en multiplis de peuplier avec placage en frêne teinté teck, que l'on peut compléter, à volonté, par trois coussins simplement posés sur la surface en bois. Un meuble qui, avec ses lignes nettes et l'acier tubulaire, évoque le design 1950.

Les coussins sont rembourrés de mousse de polyuréthane et dacron. Le revêtement est en cuir Pelle Frau® ou en tissu déhoussable.

Gebogenes Stahlrohr und Holz. Ein minimalistisches Projekt.

Die Bank T 904, ein überarbeitetes historisches Stück von Poltrona Frau, ist ein gutes Beispiel. Sorgfältig designte Struktur aus Stahlrohr mit einem schwarzen Finish. Die Sitzfläche ist minimalistisch, bestehend aus einer Platte aus Pappelsperholz mit teakfarben gebeiztem Eschefurnier. Falls gewünscht, können drei Kissen lose auf die Holzoberfläche gelegt werden. Ein Möbelstück, das mit seinen klaren Linien und der Verwendung von Stahlrohr an das Design der 1950er Jahre mit seiner Originalität erinnert. Die Kissen sind mit Polyurethanschaum und Dacron gepolstert. Lederbezug aus Pelle Frau® oder abnehmbarer Stoffbezug.

T 904

Poltrona Frau

354





Gastone Rinaldi T 904



Xi

Xi in cinese significa “luce dell’alba”, ma anche “lode della saggezza”. E quando le lampade Xi, disegnate da Neri & Hu per Poltrona Frau si accendono, la loro luce morbida e piena evoca il chiarore solare del primo mattino. Il progetto vuole comunicare una cultura della luce fondata sulla consapevolezza che l’inizio di ogni giornata è come l’inizio della vita, permeato di positività e di un senso di rinascita.

Le lampade Xi, di vetro soffiato e cuoio, si lasciano cullare dallo spazio come lanterne. Il corpo illuminante accosta due elementi in vetro soffiato. Il vetro superiore, dalla particolare superficie cannettata regolare, è trasparente e colorato nei toni ambra, smeraldo, zaffiro o Pietra di luna. Il vetro inferiore bianco in finitura perla, rende la luce calda e diffusa. Sono pezzi unici ottenuti per soffiatura dai Mastri vetrai di Venezia con l’utilizzo di vetri colorati in pasta. Il corpo illuminante è sostenuto da una fascia di cuoio Saddle Extra, disponibile nelle due finiture Cammello e Talpa, con bordo a taglio netto tinto tono su tono e logo Poltrona Frau impresso a caldo. Nelle nuove versioni da terra e a sospensione la fascia che tiene sospesa la lampada viene bloccata da un passante in metallo con finitura ottone satinato.

In Chinese Xi means “morning light” but also “in praise of wisdom”. And when the Xi lamps designed by Neri & Hu for Poltrona Frau are switched on their soft, full light is evocative of sunlight at dawn. The project seeks to convey a culture of light founded on the understanding that the start of every new day is like the beginning of life, infused with positivity and a sense of rebirth.

The Xi lamps, in blown glass and saddle-leather, allow themselves to be cradled by the space like lanterns. The light fitting combines two blown glass elements. The outer layer of glass, with its particular regular ridged surface, is transparent and comes in amber, emerald, sapphire or moonstone. The inner piece of glass, white with a pearl finish, makes the light warm and diffused. Unique pieces blown by master glassmakers of Venice with the use of body-tinted glass. The light fitting is hung from a Cuoio Saddle Extra leather strap, available in the two finishes Camel and Taupe, with dyed tone-on-tone raw-edge seam and branded Poltrona Frau logo. In the new floor and pendant versions the strap used to hang the lamp is held in place by a metal loop with brushed brass finish.

Xi en chinois signifie « lumière de l’aube », mais aussi « éloge de la sagesse ». Et lorsque les lampes Xi, conçues par Neri & Hu pour Poltrona Frau s’allument, leur lumière douce et pleine évoque la clarté solaire du petit matin. Le projet vise à communiquer une culture de la lumière basée sur la conscience que le début de chaque jour est comme le début de la vie, imprégné de positivité et d’un sentiment de renaissance. Les lampes Xi, en verre soufflé et cuir, se laissent bercer par l’espace comme des lanternes. Le corps d’éclairage associe deux éléments en verre soufflé. Le verre supérieur, avec sa surface particulière côtelée et régulière, est transparent et coloré dans les tons ambre, émeraude, saphir ou pierre de lune. Le verre inférieur, blanc finition perle, rend la lumière chaude et diffuse. Ce sont des pièces uniques, obtenues par soufflage par les Maîtres verriers de Venise en utilisant des verres colorés dans la pâte. Le corps d’éclairage est soutenu par une bande de cuir Saddle Extra, disponible dans les deux finitions Camel et Taupe, avec bord à découpe nette teinté ton sur ton et le logo Poltrona Frau gravé à chaud. Dans les nouvelles versions sur pied et à suspension, la bande qui tient la lampe suspendue est bloquée par un passant en métal avec finition laiton satiné.

Xi bedeutet auf Chinesisch „Morgenlicht“, aber auch „Lob der Weisheit“. Wenn die von Neri & Hu designten Lampen eingeschaltet werden, erinnert ihr weiches, volles Licht an das Sonnenlicht der frühen Morgenstunden. Das Projekt möchte eine Kultur des Lichts vermitteln, die auf dem Bewusstsein basiert, dass der Beginn eines jeden Tages wie der Beginn des Lebens ist, durchdrungen von Positivität und einem Gefühl der Wiedergeburt. Die Lampen Xi sind aus geblasenem Glas und Kernleder gemacht und lassen sich wie Laternen vom Raum wiegen. Der Leuchtkörper kombiniert zwei Elemente aus geblasenem Glas miteinander. Das obere Glas mit seiner speziellen, regelmäßig gerippten Oberfläche ist transparent und zeigt sich in den Nuancen Bernstein, Smaragd, Saphir oder Mondstein. Das untere Glas ist Weiß mit Perlfinish und erzeugt warmes, diffuses Licht. Es sind Einzelstücke, die von Glasbläsermeistern aus Venedig unter Verwendung farbiger Glaspasten angefertigt werden. Der Leuchtkörper wird von einem Band aus Saddle Extra-Leder gehalten und ist in zwei Finish-Versionen – Cammello und Talpa – erhältlich, mit glatt geschnittener Kante und Ton in Ton-Färbung. Mit eingebranntem Poltrona Frau-Logo. Bei der neuen Stehlampen- und Hängelampenversion wird das Band, an der die Lampe hängt, durch eine Metallschleufe mit satiniertem Messingfinish gehalten.



Neri & Hu Xi



La collezione di lampade Xi comprende varie tipologie: lampada a sospensione, su barra orizzontale e non, lampada da terra a braccio e lampada da tavolo. Nella versione sospesa, disponibile in più combinazioni di lampade singole o multiple, le lampade Xi vengono installate su una barra orizzontale ad altezza regolabile, disponibile nelle due lunghezze 130 cm e 180 cm in finitura canna di fucile opaca, i cavi elettrici in finitura nera. La struttura a binario della barra permette di muovere orizzontalmente le lampade e di fissarle nella posizione desiderata. Nella versione da tavolo il corpo illuminante è una lanterna grande posizionata su una base in metallo con finitura ottone naturale. La fascia in cuoio Saddle Extra sostiene la lampada

The Xi collection comprises various types of lamps: pendant lamps, lamps fitted to horizontal bars and not, floor arm lamps and table lamps. In the pendant version, available in various combinations of single or multiple lamps, the Xi lights are fitted to a horizontal bar of adjustable height available in two lengths, 130 cm and 180 cm, and with matt gunmetal grey finish. The electrical cables have a black finish. The rail structure of the bar makes it possible to move the lights horizontally and fix them in the desired position. In the table lamp version the light fitting consists of a large lantern positioned on a metal base with natural brass finish. The Saddle Extra leather strap supports the lamp and can be used as a handle when moving it.

La collection de lampes Xi comprend différents types: lampe suspendue, sur barre horizontale et non, lampadaire à bras articulé, et lampe de table. Dans la version suspendue, disponible en plusieurs combinaisons de lampes simples ou multiples, les lampes Xi sont installées sur une barre horizontale à hauteur réglable, disponible dans les deux longueurs 130 cm et 180 cm, avec finition couleur canon de fusil mate, et les fils électriques avec finition noire. La structure en rail de la barre permet de déplacer les lampes horizontalement et de les fixer dans la position souhaitée. Dans la version de table, le corps d'éclairage est une grande lanterne placée sur une base en métal avec finition laiton naturel. La bande en cuir Saddle Extra soutient la lampe et

Die Lampenkollektion Xi umfasst verschiedene Arten: Hängelampe auf horizontaler Schiene bzw. ohne, Stehlampe mit Arm und Tischlampe. Bei der Hängeversion, die in mehreren Kombinationen aus einzelnen oder mehreren Lampen erhältlich ist, werden die Lampen Xi auf einer horizontalen Schiene mit verstellbarer Höhe aufgehängt, die in zwei Längen – 130 cm und 180 cm – erhältlich ist und ein mattgraues Finish aufweist. Die Schienenstruktur gestattet das Verschieben der Leuchten in die horizontale Richtung und das Feststellen in der gewünschten Position. In der Version Tischlampe besteht der Leuchtkörper aus einer großen Leuchte, die auf einer Metallbasis mit natürlichem Messingfinish positioniert ist. Das Band

e funge da maniglia per lo spostamento della lampada. La versione Lampada a braccio da terra è composta da una singola lanterna sospesa, tipologia Extra Large. L'asta di sostegno è in acciaio satinato brunito. La fascia in cuoio Saddle Extra a cui è agganciato il corpo illuminante prosegue fino al basamento, rivestendo la parte posteriore del montante in acciaio. Il basamento è formato da una base circolare in marmo Nero Marquina semilucido, sormontato da uno zoccolo di bilanciamento in metallo. La versione Sospensione Extra Large è composta da una singola lanterna di dimensione extra large, sospesa tramite una fascia in cuoio Saddle Extra.

The floor arm lamp consists of a single extra large pendant lamp. The supporting bar is in brushed burnished steel. The Saddle Extra leather strap to which the light fitting is hooked continues down to the base, covering the bottom part of the steel mount. The bottom consists of a circular base in semi-polished Nero Marquina marble topped with a metal counterpoise. The Extra Large Pendant version consists of a single extra large lantern hung using a Saddle Extra leather strap.

sert de poignée pour pouvoir déplacer la lampe. La version Lampadaire à bras articulé se compose d'une seule lanterne suspendue, du type Extra Large. Le montant de soutien est en acier satiné bruni. La bande de cuir Saddle Extra à laquelle le corps d'éclairage est accroché continue jusqu'au piétement, en revêtant la partie postérieure du montant en acier. Le piétement est formé d'une base circulaire en marbre Noir Marquina semi-poli, surmonté d'un socle d'équilibrage en métal. La version Suspendue Extra Large se compose d'une seule lanterne de dimension extra-large, suspendue par une bande de cuir Saddle Extra.

aus Saddle Extra-Leder hält die Lampe und dient als Griff, wenn die Lampe woanders aufgestellt werden soll. Das Licht kann durch ein Touch-Ein. Die Version Extralarge Stehlampe mit Arm besteht aus einer einzelnen Hängeleuchte in Extralarge-Version. Die Stützstange ist aus brüniertem satiniertem Stahl. Das Lederband, an das der Leuchtkörper angehakt ist, setzt sich bis zum Untergestell fort und verkleidet den rückseitigen Abschnitt des Stahlträgers. Das Gestell besteht aus einer kreisförmigen Basis aus schwarzem Marquina-Marmor mit Halbglanzfinish, der von einem Ausgleichssockel aus Metall überragt wird. Die Extralarge Hängelampen-Version besteht aus einer einzelnen Leuchte mit Extralarge-Maßen, die von einem Band aus Saddle Extra-Leder gehalten wird.



Askos — Aspen— Blue Pallo — Candela Milano
— Chamonix — Cretto — Kypelon — Leather
Case — Leather Pot — Marianne — Plexi Case
— Pura — Rips — Zhuang — Zhuang Desk

I Cuscini Decorativi / Decorative Cushions

Le Miniature

La Collezione Accessories, Objects

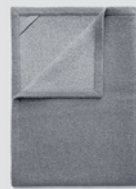
364-391

Accessories, Objects

Accessories, Objects



364 Askos



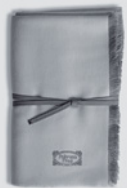
365 Aspen



366 Blue Pallo



367 Candela Milano



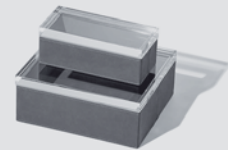
368 Chamonix



369 Cretto



370 Kypelon



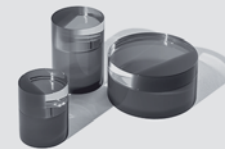
371 Leather Case



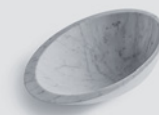
372 Leather Pot



373 Marianne



374 Plexi Case



375 Pura



376 Rips



377 Zhuang



378 Zhuang Desk

I Cuscini Decorativi



380 I Cuscini Decorativi -
Jim Thompson Fabrics



380 I Cuscini Decorativi -
Pierre Frey "Fine" Velvet



383 I Cuscini Decorativi -
Journey



385 I Cuscini Decorativi -
Loro Piana Interiors

Le Miniature



387 Le Miniature

Angelo Mangiarotti

Gli Oggetti — Askos

Disegnata da Angelo Mangiarotti nel 1986, la caraffa Askos è prodotta in esclusiva per Poltrona Frau in cristallo satinato e acidato. Il nome e la forma si ispirano alle piccole anfore usate per oli ed unguenti nell'antica arte vascolare greca. La rotondità delle superfici continue nella parte capiente inferiore si contrappone al netto taglio obliquo e alla forma ad arco del manico, che offre una presa sicura ed ergonomica. Una geometria complessa, realizzata interamente a mano in vetro soffiato, che richiede la massima abilità dei maestri vetrai. La satinatura e acidatura rendono opache le superfici rotonde del vetro, esaltandone la presenza scultorea. Sulla superficie di appoggio e sullo spessore superiore del vetro la finitura è trasparente, per creare un interessante gioco lucido opaco. Sul fondo appaiono realizzati a sabbia il marchio dell'azienda e la firma di Angelo Mangiarotti.

Originally designed by Angelo Mangiarotti in 1986, the Askos carafe in frosted and etched crystal is produced exclusively for Poltrona Frau. The name and shape are inspired by the small amphorae used to store oils and ointments in Ancient Greece. The continuous rounded surfaces of the lower part of the vessel contrast with the oblique cut and curved shape of the handle, which offers a secure and ergonomic grip. The complex geometry is crafted entirely from hand-blown glass, a technique requiring the expert skill of master glass workers. The frosting and etching technique lend a transparent effect to the rounded glass surfaces and emphasise the sculpted nature of the design. The glass at the base and the upper rim is transparent to create an interesting interplay of light. The Poltrona Frau logo and the signature of Angelo Mangiarotti are engraved into the base.

La carafe Askos, conçue par Angelo Mangiarotti en 1986, est produite exclusivement pour Poltrona Frau en cristal satiné et dépoli à l'acide. Le nom et la forme s'inspirent des petites amphores utilisées pour les huiles et les onguents dans l'art vasculaire grec ancien. La rondeur des surfaces continues dans la partie inférieure contraste avec la coupe oblique nette et avec la forme arquée de la poignée qui offre une prise sûre et ergonomique. Une géométrie complexe, entièrement réalisée manuellement en verre soufflé, qui exige le maximum d'habileté des maîtres verriers. Le satinage et le dépolissage rendent opaques les surfaces rondes du verre, en rehaussant ainsi sa présence sculpturale. Sur la surface supérieure et sur l'épaisseur supérieure du verre la finition est transparente, pour créer un jeu intéressant brillant mat. Sur le fond apparaissent la marque de l'entreprise et la signature d'Angelo Mangiarotti réalisées par sablage.

Die von Angelo Mangiarotti 1986 entworfene Karaffe Askos wird exklusiv für Poltrona Frau aus satiniertem und geätzttem Kristallglas hergestellt. Name und Form werden durch die kleinen Amphoren der antiken griechischen Vasenkunst inspiriert, die für Öle und Salben verwendet wurden. Die Rundung der durchgehenden Flächen, die sich auf dem unteren Behälterteil fortsetzen, steht im Gegensatz zum sauberen schrägen Schnitt und zur Bogenform des Griffs, der sicheren und ergonomischen Halt bietet. Eine komplexe Geometrie, die aus mundgeblasenem Glas vollkommen von Hand gefertigt wird und den Glasbläsermeistern höchstes Können abverlangt. Satinierung und Ätzung machen die runden Flächen des Glases matt und unterstreichen die skulpturhafte Präsenz. Auf der Auflagefläche und auf dem oberen Rand des Glases ist das Finish transparent, um ein interessantes Matt-Glanz-Spiel zu erzeugen.

Auf dem Boden sind die Marke der Firma und die Signatur von Angelo Mangiarotti mit Sandstrahltechnik eingeprägt.

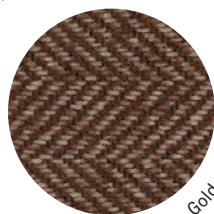


Disegnato da Simona Cremascoli per Poltrona Frau, è realizzato in preziosa Alpaca Bouclé, nella collezione di tessuti Loro Piana interiors. Il plaid Aspen è disponibile nei colori Blend Zen e Sitatunga Gold. Alpaca Bouclé è un tessuto double in Alpaca Suri e lana, realizzato con fili bouclé. L' Alpaca Suri è la razza più pregiata e rara, considerando che ne fa parte solo l'1% della popolazione di questi animali. È una fibra lucente, straordinariamente robusta, che in questo tessuto viene combinata con la lana: da un lato ha una fantasia chevron mentre dall'altro si esprime su toni mélange. Il plaid Aspen misura 140cm x 180cm ed è caratterizzato da un bordo perimetrale che gioca con le diverse disegni delle due parti. Il logo Poltrona Frau è stampato a caldo su una fascetta di pelle cucita in basso a destra sul lato unito del plaid. Sul retro del plaid, un'etichetta certifica l'originalità del tessuto Loro Piana Interiors.

Es wurde von Simona Cremascoli für Poltrona Frau entworfen und besteht aus kostbarem Alpaka-Bouclé aus der Loro Piana-Stoffkollektion für Innenräume. Das Aspen-Plaid ist in den Farben Blend Zen und Sitatunga Gold Farben erhältlich. Alpaca Bouclé ist ein Doppelgewebe aus Suri Alpaka und Wolle, hergestellt mit Bouclé-Fäden. Das Suri Alpaka ist die wertvollste und seltenste Rasse, wenn man bedenkt, dass nur 1% der Population dieser Tiere zu ihr gehört. Es handelt sich um eine glänzende, außerordentlich robuste Faser, die in diesem Stoff mit Wolle kombiniert wird: Auf der einen Seite ist ein Chevron-Muster zu sehen, während die andere Seite in Melange-Tönen gehalten ist. Das Plaid Aspen misst 140 cm x 180 cm und zeichnet sich durch eine umlaufende Bordüre aus, die mit den unterschiedlichen Designs der beiden Seiten spielt. Das Poltrona Frau-Logo ist auf einem Lederband, das an der rechten unteren Seite des Plaids angenäht ist, heiß geprägt. Auf der Rückseite des Plaids bestätigt ein Etikett die Originalität des Stoffes von Loro Piana Interiors.



Blend Zen



Sitatunga Gold

Designed by Simona Cremascoli for Poltrona Frau, it is made from precious Alpaca Bouclé, part of the Loro Piana Interiors fabric collection. The Aspen plaid is available in the colours Blend Zen and Sitatunga Gold. Alpaca Bouclé is a double-sided fabric in Suri Alpaca and wool, produced using bouclé yarns. Suri Alpaca is the finest and rarest breed, making up just 1% of the population of these animals. It is a glossy and incredibly robust fibre that is combined with wool in this particular fabric, presenting a chevron pattern on one side while sporting mélange tones on the other. The Aspen plaid measures 140cm x 180cm and its edges play around with the different patterns on the two sides. The Poltrona Frau logo is branded on a leather tag stitched in the bottom right of the plain woven side. On the back of the plaid a label certifies the originality of the Loro Piana Interiors fabric.

Créé par Simona Cremascoli pour Poltrona Frau, il est réalisé en précieux Alpaga Bouclé, dans la collection de tissus Loro Piana Interiors. Le plaid Aspen est disponible dans les couleurs Blend Zen et Sitatunga Gold. L'Alpaga bouclé est un tissu double en alpaga suri et en laine, réalisé avec des fils bouclés. L'alpaga suri est la race la plus précieuse et la plus rare, étant donné qu'elle représente seulement 1 % des alpagas. Il s'agit d'une fibre brillante, extraordinairement résistante, qui, dans ce tissu, est associée à la laine : d'un côté, elle présente un motif à chevrons tandis que, de l'autre, elle s'exprime sur des tons mélangés. Le plaid Aspen mesure 140 cm x 180 cm et comporte une bordure de pourtour qui joue avec les différents motifs des deux côtés. Le logo Poltrona Frau est gravé à chaud sur une bande de cuir cousue en bas à droite du plaid. Au dos du plaid, une étiquette certifie l'originalité du tissu Loro Piana Interiors.



Simona Cremascoli Aspen

Carina Seth Andersson

Gli Oggetti — Blue Palo

Blue Palo è un vaso dallo spirito deciso e elegante. La forma sferica e l'imboccatura generosa ne fanno un oggetto di grande valenza decorativa e allo stesso tempo grafica e minimale. Un esempio suggestivo dell'indagine progettuale di Carina Seth Andersson. Il suo studio accurato delle dimensioni si traduce in un originale equilibrio tra incisività della forma e semplicità. Blue Palo è disegnato per Skruf, storica vetreria svedese specializzata nella soffiatura di altissima qualità e realizzato in esclusiva per Poltrona Frau nello speciale colore blu fumo. Una tonalità profonda che esalta la bellezza del vetro soffiato a mano e ne lascia intravedere la trasparenza. Accostando più vasi si creano effetti suggestivi di sovrapposizioni e di luce. Sulla base del vaso sono incisi il marchio Poltrona Frau e la firma della designer.

Blue Palo is an elegant and distinct vase. Thanks to its spherical shape and generously proportioned mouth, it is a highly decorative yet graphic and minimalistic piece, representing an evocative example of Carina Seth Andersson's approach to design. Her careful study of dimensions is expressed in a unique balance between simplicity and distinctiveness. Originally designed for Skruf, a historic Swedish glass workshop specialising in high-quality blown glass, Blue Palo is produced exclusively for Poltrona Frau in smoke blue. The deep shade perfectly accentuates the beauty of the hand-blown glass and allows its transparency to shine through. By placing several vases side by side, evocative effects of overlapping and light are created. The Poltrona Frau logo and the designer's signature are engraved on the base of the vase.

Blue Palo est un vase à l'esprit affirmé et élégant. La forme sphérique et la grande bouche de ce vase en font un objet de grande valeur décorative et à la fois graphique et minimaliste. Un exemple évocateur de la recherche conceptuelle de Carina Seth Andersson. Son étude précise des dimensions se traduit par un équilibre original entre l'incisivité de la forme et sa simplicité. Blue Palo a été conçu pour Skruf, une verrerie suédoise historique spécialisée dans le soufflage de très grande qualité, et fabriqué exclusivement pour Poltrona Frau dans la couleur spéciale bleu fumée. Une tonalité profonde qui met en valeur la beauté du verre soufflé à la main et vous permet d'entrevoir sa transparence. En plaçant plusieurs vases côte à côte, des effets de superposition et de lumière sont créés. La marque Poltrona Frau et la signature du designer sont gravées sur la base du vase.

Blue Palo ist eine Vase mit entschlossenem und elegantem Wesen. Die Kugelform und die großzügige Öffnung machen sie zu einem Objekt mit hohem Dekorationswert, das gleichzeitig grafisch und minimalistisch ist. Ein beeindruckendes Beispiel für Carina Seth Anderssons Entwurfsforschung. Ihr sorgfältiges Studium der Dimensionen führt zu einem originellen Gleichgewicht zwischen der effektvollen Form und der Einfachheit. Blue Palo wurde für die historische schwedische Glasbläserei Skruf entworfen, die auf erstklassige Glasbläserarbeiten spezialisiert ist. Sie wurde exklusiv für Poltrona Frau in der speziellen Farbe Rauchblau gefertigt. Ein tiefer Farbton, der die Schönheit des handwerklichen, mundgeblasenen Glases unterstreicht und Einblicke in die Transparenzen gibt. Werden mehrere Vasen nebeneinander aufgestellt, erzielt man zauberhafte Überlagerungs- und Lichteffekte. Auf dem Boden der Vase sind die Marke Poltrona Frau und die Signatur der Designerin eingepreßt.



Omaggio alla capitale del design, della moda, dell'eleganza senza tempo, sobria e sofisticata: una città che ha molte caratteristiche in comune con Poltrona Frau. La fragranza Milano, creata da Acqua di Parma in esclusiva per la Maison di Tolentino, è ora disponibile anche in versione candela profumata. Accenti moderni e sofisticati evocano l'essenza di una città famosa in tutto il mondo per il suo stile. Un bouquet ideale ricco di essenze nobili, che abbina la Fava Tonka, la Cannella e il legno Patchouli dall'Indonesia al Vetiver Haitiano, per sprigionare note ariose ed eleganti ispirate all'allure internazionale della città. La coda della fragranza ci trasporta fra i parchi e i giardini milanesi in fiore: leggeri accenti di Musk, Rosa e Violetta donano un tocco delicato e gentile, completando il ritratto olfattivo di una città affascinante, ricca di contrasti e di sfaccettature. La candela essenza Milano è racchiusa in un raffinato bicchiere di vetro satinato grigio su cui spicca l'etichetta bianca con il marchio Poltrona Frau e il nome della fragranza. Note Olfattive: Legnoso Orientale. Pelle Nera, Fava Tonka, Violetta, Olio essenziale di Patchouli, Olio essenziale di Vetiver, Cannella, Muschio Bianco. Dimensioni: altezza 93mm, base diametro 72mm.

Eine Hommage an die Hauptstadt des Designs, der Mode, der zeitlosen Eleganz, nüchtern und anspruchsvoll: Eine Stadt, die viele Eigenschaften mit Poltrona Frau gemeinsam hat. Der Duft Milano, der von Acqua di Parma exklusiv für die Kollektion Maison Tolentino kreiert wurde, ist nun auch als Duftkerze erhältlich. Moderne und raffinierte Akzente erinnern an die Essenz einer Stadt, die auf der ganzen Welt für ihren Stil bekannt ist. Ein idealer Duft, der reich an edlen Essenzen ist und Tonkabohnen- und Zimtnoten sowie Noten von Patchouli aus Indonesien mit haitianischem Vetiver kombiniert, um luftige und elegante Noten freizusetzen, die von dem internationalen Flair der Stadt inspiriert sind. Das Ende des Duftes entführt uns in die blühenden Parks und Gärten Mailands: Leichte Akzente von Moschus, Rose und Veilchen verleihen eine zarte und sanfte Note und vervollständigen das Duft-Porträt einer faszinierenden Stadt, die reich an Kontrasten und Facetten ist. Die Duftkerze Milano steht in einem edlen grauen satinierten Glas mit einem weißen Etikett, auf dem der Markenname Poltrona Frau und der Name des Duftes stehen. Geruchsnoten: holzig-orientalisch. Schwarzes Leder, Tonkabohne, Veilchen, ätherisches Patchouliöl, ätherisches Vetiveröl, Zimt, weißer Moschus. Maße: Höhe 93 mm, Grunddurchmesser 72 mm.

A tribute to the capital of design, fashion, and timeless, understated and sophisticated elegance: a city that has much in common with Poltrona Frau. The Milano fragrance, created by Acqua di Parma exclusively for the Tolentino brand, is now also available as a scented candle. Modern and sophisticated notes evoke the essence of a city famous all over the world for its style. Tonka Bean, Cinnamon and Indonesian Patchouli Wood are combined with Haitian Vetiver in a rich bouquet of noble essences, whose airy and elegant notes are inspired by the international allure of the city. The base notes of the fragrance transport us into Milan's blossoming parks and gardens during the spring: subtle hints of Musk, Rose and Violet add a delicate and gentle touch, completing the olfactory portrait of a fascinating and multifaceted city of many contrasts. The Milano scented candle comes in a refined grey satin glass holder notable for the white label bearing the Poltrona Frau logo and the name of the fragrance. Notes: Woody Oriental. Black Leather, Tonka Bean, Violet, Patchouli Essential Oil, Vetiver Essential Oil, Cinnamon, White Musk. Size: height 93 mm, base diameter 72 mm.

Un hommage à la capitale du design, de la mode, de l'élégance intemporelle, sobre et sophistiquée : une ville qui a de nombreuses caractéristiques en commun avec Poltrona Frau. Le parfum Milano, créé par Acqua di Parma en exclusivité pour la Maison de Tolentino, est désormais aussi disponible en version bougie parfumée. Des accents modernes et sophistiqués évoquent l'essence d'une ville célèbre dans le monde entier pour son style. Un bouquet idéal riche en essences nobles, associant la fève Tonka, la cannelle et le bois de patchouli d'Indonésie au vétiver d'Haïti, pour libérer des notes aériennes et élégantes inspirées de l'ambiance internationale de la ville. La note finale du parfum nous transporte dans les parcs et les jardins de Milan en fleurs : de légers accents de musc, de rose et de violette apportent une touche délicate et douce, complétant ainsi le portrait olfactif d'une ville fascinante, riche en contrastes et aux multiples facettes. La bougie au parfum Milano est contenue dans un verre gris satiné raffiné avec une étiquette blanche portant la marque Poltrona Frau et le nom du parfum. Notes olfactives : boisées orientales. Cuir noir, fève Tonka, violette, huile essentielle de patchouli, huile essentielle de vétiver, cannelle et musc blanc. Dimensions : hauteur 93 mm, diamètre base 72 mm.



Poltrona Frau Style & Design Centre Candela Milano

Poltrona Frau Style & Design Centre Chamonix

Con il suo tocco leggerissimo, il plaid Chamonix dona il gratificante tepore e la ricchezza sensoriale della pura seta. La struttura a raso, compatta e soffice, è ottenuta su telai particolari a doppia trama. Il finissaggio garzato a cui è sottoposto il tessuto conferisce a Chamonix una mano ricca, gonfia e soffice e una texture dall'aspetto vellutato. Anche le cromie sono studiate con attenzione. Quattro raffinate combinazioni bicolore ispirate nei nomi ai piumaggi degli uccelli: Dove, Sparrow, Peacock e Cardinal.

Extremely light to the touch, the Chamonix quilt offers the pleasing warmth and tactile richness of pure silk. The compact and soft sateen structure is achieved on special double-weave looms. The teasled finishing of the fabric gives the Chamonix a rich, full and soft feel with a velvety texture. The colours have also been carefully selected: four elegant two-tone combinations inspired by bird plumage: Dove, Sparrow, Peacock and Cardinal.

Avec sa légèreté, le plaid Chamonix assure la tiédeur bienfaisante et la richesse sensorielle de la soie pure. La structure en satin, compacte et douce, est obtenue sur des métiers à tisser spéciaux à double trame. La finition gazée à laquelle est soumis le tissu donne à Chamonix un toucher riche, gonflé et moelleux et une texture d'aspect velouté. Les coloris sont eux aussi étudiés avec soin. Quatre combinaisons bicolores raffinées, inspirées des noms des plumes des oiseaux: Dove, Sparrow, Peacock et Cardinal.

Mit seinem Hauch von Leichtigkeit schenkt das Plaid Chamonix die befriedigende Wohligkeit und die sinnliche Üppigkeit der reinen Seide. Die kompakte und weiche Satinstruktur wird auf Spezialwebstühlen mit doppeltem Schussfaden erzielt. Das geraute Finish, dem der Stoff unterzogen wird, verleiht Chamonix einen üppigen, voluminösen und weichen Griff und eine samtig wirkende Textur. Auch die Farbgebungen wurden sorgfältig durchdacht. Vier raffinierte zweifarbige Kombinationen, deren Namen an das Federkleid der jeweiligen Vögel erinnern: Dove, Sparrow, Peacock und Cardinal.



Le ciotole Cretto richiamano gli effetti tridimensionali e materici dei lavori di Alberto Burri, a cui alludono nel nome. Realizzate in un piccolo laboratorio artigianale nel cuore dell'Umbria, indagano le valenze espressive dello stoneware, particolare materiale ceramico. Nella lavorazione manuale al tornio viene data forma al corpo in ceramica, racchiuso poi nell'ingobbio, un rivestimento argilloso che dà all'oggetto un'estetica suggestiva e naturale. La colorazione, effettuata a più riprese, ha le sfumature dell'ocra, del rosso mattone e del marrone su fondo grigio. Tre le dimensioni, in due forme grafiche ed essenziali: una mezza sfera e un quarto di sfera. Il marchio Poltrona Frau è realizzato a mano con un tampone a inchiostro.

Die Schalen Cretto verweisen auf die dreidimensionalen und materiellen Effekte der Arbeiten von Alberto Burri, auf dessen Namen sie anspielen. Sie werden in einem kleinen Handwerkslabor im Herzen der Region Umbrien gefertigt und stellen eine Recherche zur Ausdrucksstärke des speziellen Keramikmaterials Stoneware dar. Bei der handwerklichen Bearbeitung auf der Drehbank wird dem Keramikkorpus seine Form verliehen, der dann von der Engobe umhüllt wird, einer Lehmverkleidung, die dem Objekt ein zauberhaftes und natürliches Aussehen verleiht. Die Färbung, die in mehreren Phasen erfolgt, zeigt sich in den Schattierungen Ocker, Ziegelrot und Braun auf grauem Untergrund. In 3 Größen und in 2 grafischen, essentiellen Formen: Halbkugel und Viertelkugel. Die Marke Poltrona Frau wird von Hand mit einem Farbstempel angebracht.

The Cretto bowls evoke the three-dimensional and textural effects of the works of Alberto Burri, the inspiration for the collection's name. Crafted in a small workshop in the heart of Umbria, the pieces explore the expressive worth of stoneware, a unique type of ceramic. A manual lathe technique is used to craft the ceramic body, which is then coated in clay to give the object its evocative and natural aesthetics. The colour, achieved through multiple applications, features shades of ochre, brick red and brown against a grey background. The bowls are available in three different sizes and two simple yet graphic shapes: half-moon and quarter-moon. The Poltrona Frau logo is ink-stamped onto the design by hand.

Les bols Cretto rappellent les effets tridimensionnels et matériels des travaux d'Alberto Burri, auxquelles leur nom fait allusion. Fabriqués dans un petit laboratoire artisanal au cœur de l'Ombrie, ils explorent les valeurs expressives de la poterie en grès, une céramique particulière. Dans le travail manuel au tour, le corps en céramique est mis en forme, puis enfermé dans l'engobe, un revêtement argileux qui donne à l'objet une belle esthétique naturelle. La coloration, qui est réalisée en plusieurs reprises, a les nuances de l'ocre, du rouge brique et du marron, sur fond gris. Trois dimensions, sous deux formes graphiques et essentielles: une demi-sphère et un quart de sphère. La marque Poltrona Frau est réalisée à la main avec un tampon encreur.



Poltrona Frau Style & Design Centre Gli Oggetti — Cretto

Poltrona Frau Style & Design Centre Gli Oggetti — Kypelon

Il bicchiere Kypelon, soffiato a mano e realizzato in cristallo, si distingue per la purezza formale del design. La superficie verticale è satinata e acidata, in un delicato contrasto con la sottile linea trasparente del bordo, che crea un raffinato disegno. Trasparente anche la base d'appoggio, su cui appare discreto il marchio Poltrona Frau realizzato a sabbia. Ideale come bicchiere da acqua, Kypelon si abbina perfettamente alla caraffa Askos.

The Kypelon glass in hand-blown crystal is characterised by the formal purity of the design. The vertical surface is frosted and etched, offering a delicate contrast with the thin transparent line of the rim to create a sophisticated design. The base is also transparent and features a discreetly engraved Poltrona Frau logo. An ideal water glass, Kypelon pairs beautifully with the Askos carafe.

Le verre Kypelon, soufflé à la main et fait en cristal, se distingue par la pureté formelle de son design. La surface verticale est satinée et dépolie à l'acide, en contraste délicat avec la fine ligne transparente du bord, qui crée un design raffiné. La base d'appui est elle aussi transparente, avec la marque Poltrona Frau réalisée discrètement par sablage. Idéal comme verre à eau, Kypelon s'assortit parfaitement à la carafe Askos.

Das Glas Kypelon, das mundeblasen und aus Kristallglas gefertigt ist, zeichnet sich durch die formelle Reinheit des Designs aus. Die senkrechte Fläche ist satiniert und geätzt und steht in zartem Kontrast zur schmalen und transparenten Linie des Randes, die eine raffinierte Zeichnung erzeugt. Transparent ist auch die Basis, auf der die Marke Poltrona Frau mit Sandstrahltechnik diskret eingeprägt ist. Kypelon ist ideal als Wasserglas und passt perfekt zur Karaffe Askos.



Due scatole che uniscono l'elegante rivestimento in Pelle Frau® Nubuck color seppia, alla trasparenza e iridescenza del coperchio in metacrilato tagliato a spigoli vivi. L'esecuzione artigianale dei rivestimenti è accuratissima. Gli spessori delle scatole sono avvolti dalla pelle senza cuciture, con tagli netti e perfetti a 45 gradi. Le quattro facce esterne sono rivestite da due fasce di pelle impreziosite da cuciture a passo corto, che formano un disegno grafico delicato e preciso. Il marchio Poltrona Frau è impresso a caldo sul fondo superiore della scatola, che si intravede con un elegante effetto a lente dal coperchio in metacrilato. Le scatole sono in due dimensioni, piccola e grande.

Zwei Schachteln, die die elegante Verkleidung aus Pelle Frau® Nubuck-Leder in der Farbe Sepia mit der Transparenz des schillernden Deckels aus Methakrylat mit scharfen Kanten miteinander vereinen. Besondere Präzision ist bei der handwerklichen Ausführung der Verkleidungen zu erkennen. Die Schachteln werden vom Leder umhüllt, dieses weist keine Nähte auf, nur saubere Schnitte mit einem perfekten 45 Grad-Winkel. Die vier Außenflächen sind mit zwei Lederstreifen verkleidet, die durch Nähte mit kurzem Abstand bereichert sind und eine zarte und präzise grafische Zeichnung bilden. Die Marke Poltrona Frau ist oben auf dem Schachtelboden eingebrannt und man kann sie mit einem eleganten Vergrößerungsglaseffekt durch den Methakrylat-Deckel sehen. Die Schachteln sind in zwei Ausführungen erhältlich: klein und groß.

Two boxes that combine elegant upholstery in Pelle Frau® Nubuck leather with the transparency and iridescence of the sharp-edged methacrylate lid. The upholstery is exquisitely crafted; the sides of the boxes are encased in seamless leather with clean edges and perfect 45-degree angles. The four outer faces are upholstered with two pieces of leather embellished with short-stitch embroidery that creates a delicate and precise graphic design. The Poltrona Frau logo is heat-pressed on the upper part of the box and is visible through the methacrylate lid thanks to an elegant lens effect. The boxes are available in two sizes, small and large.

Deux boîtes qui combinent l'élégant revêtement en cuir Pelle Frau® Nubuck de couleur sépia avec la transparence et l'irisation du couvercle en méthacrylate coupé à arêtes vives. L'exécution artisanale des revêtements est extrêmement précise. Les épaisseurs des boîtes sont enveloppées dans du cuir sans coutures, avec des coupes nettes et parfaites à 45 degrés. Les quatre faces externes sont revêtues de deux bandes de cuir ornées de coutures à points courts qui forment un graphisme délicat et précis. La marque Poltrona Frau est marquée à chaud sur le fond supérieur de la boîte, que l'on entrevoit grâce à l'élégant effet de loupe produit par le couvercle en méthacrylate. Les boîtes existent en deux tailles, petite et grande.



Poltrona Frau Style & Design Centre Gli Oggetti — Leather Case

Poltrona Frau Style & Design Centre Gli Oggetti — Leather Pot

Leather pot: la trasparenza del vetro e la morbidezza della pelle per una famiglia di vasi aperti a libere composizioni o utilizzabili singolarmente. La serie dei vasi Leather Pot, firmata da Poltrona Frau, comprende tre semplici cilindri in vetro trasparente di diverse dimensioni e una serie di cover rivestite interamente in Pelle Frau®. Le cover avvolgono i cilindri formando una sorta di impugnatura, segno distintivo della collezione. La cucitura a contrasto definisce la geometria della cover, disponibile in Pelle Frau® Nest nei colori Larimar, Marte e Salgamma. I bordi dei vasi Leather Pot sono tinteggiati e rifiniti a mano con colore tono su tono.

Leather pot: transparent glass and soft leather for a family of open vases that can be mixed and matched or used on their own. The Leather Pot vases collection, designed by Poltrona Frau, consists of three simple transparent glass cylinders in different sizes and a series of covers entirely in Pelle Frau®. The covers encase the cylinders forming a kind of grip, the distinctive hallmark of the collection. Available in Pelle Frau® Nest in the colours Larimar, Mars and Salgamma (Rock Salt), the covers are distinctive for their contrast stitching. The rims of the Leather Pot vases are tinted and finished by hand in tone-on-tone colours.

Leather pot : la transparence du verre et la douceur du cuir, pour une famille de vases utilisables individuellement ou destinés à de libres compositions. La série des vases Leather Pot, signée par Poltrona Frau, comprend trois cylindres simples en verre transparent de différentes tailles, et une série de covers entièrement recouverts de cuir Pelle Frau®. Les covers entourent les cylindres pour former une sorte de poignée, trait distinctif de la collection. La couture en contraste définit la géométrie du cover, disponible en cuir Pelle Frau® Nest dans les couleurs Larimar, Marte et Salgamma. Les bords des vases Leather Pot sont teintés et finis à la main avec des couleurs ton sur ton.

Leather Pot: Die Transparenz des Glases und die Weiche des Leders vereint in einer Familie von Vasen, die für freie Kompositionen zur Verfügung stehen oder einzeln verwendet werden können. Die Vasen-Serie Leather Pot von Poltrona Frau umfasst drei einfache Zylinder aus transparentem Glas mit unterschiedlichen Dimensionen und eine Reihe von Covers, die vollkommen mit Pelle Frau®-Leder bezogen sind. Die Covers umhüllen die Zylinder und bilden dabei eine Art Handgriff, das besondere Kennzeichen der Kollektion. Die Kontrastnaht definiert die Geometrie der Covers, die aus Pelle Frau® Nest-Leder in den Farben Larimar, Marte und Salgamma erhältlich sind. Die Kanten der Vasen Leather Pot sind Ton in Ton gefärbt und werden von Hand fertiggestellt.



Proposti in due modelli, i vasi Marianne non sono mai perfettamente identici fra loro. Ognuno è un'opera unica di design e di arte del vetro soffiato. La soffiatura avviene in uno stampo libero e aperto, composto da lamelle in acciaio. A seconda della forza del soffio, il vetro incandescente viene spinto fra le lamelle con un movimento differente e la forma del vaso che ne scaturisce è sempre leggermente, ma percettibilmente diversa. La finitura bianco latte è ottenuta unendo nel crogiolo uno strato di vetro bianco al vetro trasparente.

Die Vasen Marianne werden in zwei Modellen angeboten. Es gibt keine zwei Exemplare, die vollkommen identisch sind, jedes von ihnen ist ein einzigartiges Designkunstwerk aus mundgeblasenem Glas. Das Glas wird in einer freien und offenen Form geblasen, die aus Stahllamellen besteht. Je nach Stärke der Einblasung wird das glühende Glas mit einer unterschiedlichen Bewegung zwischen die Lamellen gedrückt. Die dadurch entstehende Vasenform ist immer leicht, aber wahrnehmbar anders. Das Finish in der Farbe Milchweiß erhält man, indem dem transparenten Glas im Schmelztiegel eine Schicht weißes Glas zugegeben wird.

Available in two models, no two Marianne vases are the same; each is a unique work of art in blown glass. Using an open mould formed of steel strips, the incandescent glass is blown into the mould at different intensities, resulting in a slightly different movement which makes each vase subtly yet noticeably different in shape. The milk-white finish is achieved by adding a layer of white glass to the transparent glass in the glass-blowing crucible.

Les vases Marianne, disponibles en deux modèles, ne sont jamais parfaitement identiques entre eux. Chacun est une œuvre unique de design et d'art du verre soufflé. Le soufflage a lieu dans un moule libre et ouvert, composé de lamelles en acier. En fonction de la force du souffle, le verre incandescent est poussé entre les lamelles en un mouvement différent, et la forme du vase qui en résulte est toujours légèrement, mais perceptiblement, différente. La finition blanc laiteux est obtenue en unissant, dans le creuset, une couche de verre blanc et une couche de verre transparent.



Michele De Lucchi Gli Oggetti — Marianne

Poltrona Frau Style & Design Centre

Gli Oggetti — Plexi Case

La bellezza contemporanea del metacrilato in un piccolo ed elegante set di scatole cilindriche. Il fondo è ottenuto dal materiale solido colorato in blocco, che viene scavato a controllo numerico e lucidato a mano. Completamente pieno anche il coperchio, realizzato per tre quarti in metacrilato trasparente e per un quarto in metacrilato dello stesso colore della parte inferiore: si crea così un suggestivo design a mezzaluna, con effetti ottici sfumati e cangianti quando la scatola ruota su se stessa. Due le tonalità: verde smeraldo scuro per la scatola alta e blu notte per la scatola piccola e quella bassa. Sul fondo della base è inciso il marchio Poltrona Frau tramite tecnologia laser.

The contemporary beauty of methacrylate in a small and elegant collection of cylindrical boxes. The base of each box is in solid, block-coloured methacrylate, which is crafted using numerically controlled machinery and polished by hand. The lid is also marked by solidity; three-quarters of each lid is in transparent methacrylate and while the final quarter is in the same colour as the base, creating an evocative half-moon design enhanced by shimmering tonal effects when the box revolves around itself. The collection features two shades: emerald green for the tall box and midnight blue for the smaller, lower box. The Poltrona Frau brand is carved on the base using laser technology.

La beauté contemporaine du méthacrylate dans un set, petit et élégant, de boîtes cylindriques. Le fond est fait d'un matériau solide coloré dans la masse, qui est fraisé par commande numérique et poli à la main. Le couvercle est lui aussi complètement plein, fait de méthacrylate transparent pour les trois quarts et, pour un quart, de méthacrylate de la même couleur que la partie inférieure: un beau dessin en croissant de lune est ainsi obtenu, avec des effets optiques estompés et chatoyants lorsque la boîte tourne sur elle-même. Deux tonalités: vert émeraude foncé pour la boîte haute, et bleu nuit pour la petite boîte et la boîte basse. La marque Poltrona Frau est gravée au laser sur le fond de la base.

Die zeitgemäße Schönheit von Methacrylat in einem kleinen, eleganten Set aus zylinderförmigen Schachteln. Der Boden besteht aus Vollmaterial, das im Block gefärbt und mit Maschinen mit numerischer Steuerung ausgehöhlt wird. Aus Vollmaterial ist auch der Deckel, der zu drei Viertel aus transparentem Methacrylat und zu einem Viertel aus Methacrylat in der gleichen Farbe wie die Unterseite gemacht ist: Auf diese Weise entsteht ein faszinierendes Halbmond-Muster mit verfliegenden und schillernden optischen Effekten, wenn sich die Schachtel um sich selbst dreht. In zwei Farbtönen: dunkles Smaragdgrün für die hohe Schachtel und Nachtblau für die kleine und die niedrige Schachtel. Unten auf der Basis ist die Marke Poltrona Frau per Lasertechnik eingeprägt.



Scolpita in marmo bianco di Carrara, la ciotola Pura è una riedizione in esclusiva per Poltrona Frau della versione in cristallo disegnata nel 1988. Le minuziose variazioni di spessore danno risalto alle venature del marmo. La luce penetra diversamente nelle zone più sottili e più spesse, valorizzando trasparenza e opacità del materiale. L'equilibrio tra vuoti e pieni determina la forma asimmetrica della ciotola, che appoggia naturalmente su un solo lato. Il marmo è lavorato a controllo numerico e poi levigato a mano, dandogli la finitura semilucida che ne preserva l'aspetto naturale. Sulla parte inferiore della ciotola una targa circolare in ottone finitura Ruthenium riporta incisi la firma del Maestro e il marchio Poltrona Frau.

Die Schale Pura ist aus weißem Carrara-Marmor gemeißelt und stellt eine Neuauflage der 1988 entworfenen Version aus Kristallglas dar, die exklusiv für Poltrona Frau angefertigt wird. Die minutiösen Variationen der Materialdicke betonen die Maserung des Marmors. Das Licht dringt an den dünneren und dickeren Stellen auf unterschiedliche Weise durch und unterstreicht damit die Transparenz und Mattheit des Materials. Die Ausgewogenheit zwischen Voll und Leer bestimmt die asymmetrische Form der Schale, die naturbedingt nur auf einer Seite aufliegt. Der Marmor wird mit Maschinen mit digitaler Steuerung bearbeitet und dann von Hand geschliffen. Dadurch erhält er sein Halbglanz-Finish, welches das natürliche Aussehen bewahrt. Auf dem unteren Teil der Schale befindet sich ein rundes Schild aus Messing mit Ruthenium-Finish, auf dem die Signatur des Meisters und die Marke Poltrona Frau eingeprägt sind.

Sculpted from white Carrara marble, the Pura bowl is a new edition of the crystal version designed in 1988 produced exclusively for Poltrona Frau. The minute variations in thickness enhance the veins of the marble. Light penetrates the thinner and thicker parts of the piece to different degrees, emphasising the transparency and opacity of the material. The balance between volumes and voids determines the asymmetric shape of the bowl, which naturally rests on one side. The marble has been produced by numerically controlled techniques and then smoothed by hand to achieve the semi-smooth finish that preserves the natural appearance of the material. On the bottom of the bowl, a circular brass plaque in a Ruthenium finish bears the signature of the Master and the Poltrona Frau logo.

Le bol Pura, sculpté dans du marbre blanc de Carrare, est une réédition exclusive pour Poltrona Frau de la version en cristal conçue en 1988. Les variations d'épaisseur minutieuses soulignent les veinures du marbre. La lumière pénètre de façon différente dans les zones fines ou les zones plus épaisses, en valorisant la transparence ou l'opacité de la matière. L'équilibre entre les vides et les pleins définit la forme asymétrique du bol, qui repose naturellement sur un seul côté. Le marbre est usiné par commande numérique, puis poli à la main, ce qui lui donne une finition semi-brillante qui préserve son aspect naturel. Sur la partie inférieure du bol, la signature du Maître et la marque Poltrona Frau sont gravées sur une plaque circulaire en laiton finition Ruthénium.



Angelo Mangiarotti Gli Oggetti — Pura

Carina Seth Andersson

Gli Oggetti — Rips

Un vaso o una scultura? Rips, di Carina Seth Andersson, risponde a entrambe le definizioni: un contenitore per piante, fiori e rami dalla forte presenza materica e formale che gli permette di vivere lo spazio anche da solo, come elemento decorativo. Una forma simmetrica, semplice, scultorea, con la ricchezza e lo spessore del vetro della più fine qualità soffiato a bocca dai mastri artigiani veneti. Un oggetto dal design essenziale che trasmette tutto l'amore per il bello firmato Poltrona Frau. Quando è usato come vaso da fiori, Rips riesce a fondersi armoniosamente con il suo contenuto, mettendone in evidenza forme e colori. La superficie esterna è caratterizzata da un motivo di linee a rilievo diagonali che forma un effetto ottico, enfatizzato dall'acqua e dai rami contenuti all'interno. Le linee oblique rendono la superficie tridimensionale e sottolineano la bellezza del vetro soffiato in modo originale, come se fossero delle linee di cucitura sulla pelle. Il rilievo ha due differenti direzioni, che seguono le tre sezioni principali dell'oggetto, evidenziandone il gioco dei differenti volumi.

A vase or a sculpture? Rips, by Carina Seth Andersson, fulfils both definitions: a vase for plants, flowers and branches whose strong formal and material presence also enables it to go it alone as a purely decorative element. A symmetrical, simple, sculpted form with the richness and thickness of the finest quality glass, mouth-blown by Venetian master craftsmen. An object with a minimalist design that conveys Poltrona Frau's love for the beautiful. When used as a flower vase Rips merges harmoniously with its contents, highlighting their shapes and colours. The outer surface is decorated with a motif of diagonal lines in relief that create an optical effect which is emphasised by the water and branches in the vase. The oblique lines make the surface three dimensional and underline the beauty of the blown glass in an original way, as if they were lines of stitching on leather. The relief has two different directions, which follow the three main sections of the object, highlighting the vase's variations in volume.

Un vase ou une sculpture? Rips, de Carina Seth Andersson, répond aux deux définitions: un pot pour plantes, fleurs et branches, d'une forte présence matérielle et formelle, qui lui permet de vivre l'espace même tout seul, comme un élément de décoration. Une forme symétrique, simple, sculpturale, avec la richesse et l'épaisseur du verre de la plus fine qualité, soufflé à la bouche par des maîtres artisans vénitiens. Un objet 'au design essentiel, qui transmet tout l'amour de la beauté signé Poltrona Frau. Quand on utilise Rips comme vase à fleurs, il arrive à se fondre harmonieusement avec ce qu'il contient, en rehaussant ses formes et ses couleurs. La surface externe est caractérisée par un motif de lignes en relief diagonales qui forme un effet optique, valorisé par l'eau et les branches contenues dans le vase. Les lignes obliques rendent la surface tridimensionnelle et soulignent la beauté du verre soufflé de façon originale, comme s'il s'agissait de lignes de couture sur du cuir. Le relief a deux directions différentes, qui suivent les trois sections principales de l'objet, en soulignant le jeu des différents volumes.

Eine Vase oder eine Skulptur? Rips von Carina Seth Andersson wird beiden Definitionen gerecht: Ein Behälter für Pflanzen, Blumen und Zweige mit starker materischer und formaler Präsenz, die es ihm ermöglicht, als Dekorelement alleine im Raum zu leben. Eine symmetrische, einfache, skulpturenhafte Präsenz mit der ausgeprägten Üppigkeit des Glases von feinsten Qualität, das von venezianischen Handwerkermeistern mundgeblasen wird. Ein Objekt mit essentiellen Design, das die ganze Liebe für das Schöne von Poltrona Frau vermittelt. Wenn Rips als Blumenvase verwendet wird, gelingt es ihr, auf harmonische Weise mit ihrem Inhalt zu verschmelzen und dessen Formen und Farben in den Vordergrund zu stellen. Die Außenfläche ist durch ein Reliefmotiv aus diagonalen Linien gekennzeichnet, die einen optischen Effekt hervorrufen, der durch das Wasser und die Zweige im Inneren unterstrichen wird. Die schrägen Linien verleihen der Oberfläche Dreidimensionalität und unterstreichen die Schönheit des geblasenen Glases auf originelle Weise, so als ob es sich um Ledernähte handeln würde. Das Relief hat zwei unterschiedliche Richtungen, die den drei Hauptquerschnitten des Objekts folgen und dabei das Spiel mit den unterschiedlichen Volumen hervorheben.



In cinese la parola 'zhuang' significa custodire qualcosa di prezioso. La serie di contenitori progettata dal design studio Neri & Hu è un sistema di piccoli scrigni dal design minimale e ultra contemporaneo. Due scatole impilabili di forma circolare e ovale racchiuse da un coperchio in cuoio. Ogni scatola è formata a sua volta da quattro vassoi sovrapposti, sfilabili uno a uno e tenuti insieme dalla base in alluminio satinato color ottone naturale opaco. A completare la collezione due grandi vassoi nelle stesse forme geometriche. Scatole e vassoi sono liberamente posizionabili nelle diverse zone della casa, dal living, all'ingresso, alla camera da letto per riporre a piacere oggetti preziosi o di uso comune. La comoda maniglia richiama i classici contenitori impilabili che si usano ogni giorno in Asia e suggerisce una nuova ritualità domestica.

Das chinesische Wort 'zhuang' bedeutet, etwas Kostbares aufbewahren. Die vom Designstudio Neri & Hu entworfene Behälter-Serie ist ein System kleiner Schreine mit minimalistischem und besonders zeitgemäßem Design. Zwei stapelbare Schachteln mit runder und ovaler Form werden durch einen Lederdeckel verschlossen. Jede Schachtel besteht ihrerseits aus vier übereinandergestellten Tablett, die einzeln herausgenommen werden können und von der Auflagefläche aus satiniertem Aluminium in matter Naturmessingfarbe zusammengehalten werden. Vervollständigt wird die Kollektion durch zwei große Tablett mit den gleichen geometrischen Formen. Schachteln und Tablett können frei in den verschiedenen Bereichen der Wohnung aufgestellt werden, im Wohnzimmer, im Eingang, im Schlafzimmer, um kostbare oder alltägliche Objekte nach Belieben zu verwahren. Der bequeme Handgriff verweist auf die klassischen stapelbaren Behälter, die in Asien im Alltag verwendet werden, und suggerieren neue häusliche Rituale.

In Chinese, "zhuang" means to protect something special. The collection of containers designed by the Neri & Hu design studio offers a system of small storage boxes characterised by a minimalistic and ultra-modern design. The two stackable circular and oval boxes feature leather lids, while each box comprises four stackable containers held together by a matt natural brass aluminium base. Two larger boxes with the same geometric shapes complete the collection. The boxes and containers can be positioned in different areas of the home such as the living room or bedroom to store treasured possessions or everyday items. The convenient handle evokes the classic stacking crates used every day in Asia and gives rise to a new domestic ritual.

En chinois, le mot 'zhuang' signifie garder quelque chose de précieux. La série de récipients conçue par le studio de design Neri & Hu est un système de petits coffrets d'un design minimaliste et ultra-contemporain. Deux boîtes de forme circulaire et ovale empilables, fermées par un couvercle en cuir. Chaque boîte est à son tour formée de quatre plateaux superposés qui peuvent être enlevés un par un et qui sont maintenus ensemble par la base en aluminium satiné, couleur laiton naturel mat. Deux grands plateaux aux mêmes formes géométriques complètent la collection. Les boîtes et les plateaux peuvent être placés librement en différents endroits de la maison, du salon au hall d'entrée et à la chambre à coucher, pour y ranger des objets précieux ou d'usage courant. La poignée pratique rappelle les boîtes empilables classiques utilisées quotidiennement en Asie, et suggère un nouveau rituel ménager.



Neri & Hu Gli Oggetti — Zhuang

Neri & Hu

Gli Oggetti — Zhuang Desk

In cinese la parola “zhuang” significa custodire qualcosa di prezioso. La serie di contenitori progettata dal design studio Neri & Hu è un sistema di piccoli scrigni impilabili dal design minimale e ultracontemporaneo. La collezione si amplia oggi con un set di tre accessori per l'ufficio, che accompagnano i gesti del lavoro quotidiano. Sono oggetti che si possono trasportare o lasciare sulla scrivania. Grazie ai colori neutri e ai materiali di pregio, possono essere utilizzati trasversalmente in qualunque contesto e su tutte le superfici di appoggio che connotano il proprio ambiente di lavoro.

Tre elementi dall'estetica essenziale. Due contenitori di forma ovale: una scatola portaoggetti e un portapenne e ai materiali di pregio, possono essere utilizzati trasversalmente in qualunque contesto e su tutte le superfici di appoggio che connotano il proprio ambiente di lavoro.

Tre elementi dall'estetica essenziale. Due contenitori di forma ovale: una scatola portaoggetti e un portapenne e ai materiali di pregio, possono essere utilizzati trasversalmente in qualunque contesto e su tutte le superfici di appoggio che connotano il proprio ambiente di lavoro.

Il sottomano è realizzato con un doppio strato di cuoio Saddle color tortora, con il marchio Poltrona Frau® impresso a caldo. È ripiegabile a libro, diventando così una cartellina porta documenti facilmente trasportabile. I contenitori da ufficio Zhuang sono in legno massello di noce Canaletto scavato dal pieno, con una tecnica a controllo numerico che permette un'inclinazione a parete di 8°.

Sono rifiniti da una cinta in cuoio Saddle color tortora.

In Chinese “zhuang” means to protect something precious. The collection of containers designed by Neri & Hu consists of a series of small stackable treasure chests with a minimalist and ultra contemporary design. The collection is now expanded with a set of three office accessories to facilitate our daily work. Objects that can be transported or left on the desk. Thanks to their neutral colours and fine materials they can be used in any context and on all surfaces in the workplace. Three simple designs. Two oval cases - a multi-purpose box and a pen holder with ruler - together with a working pad. The working pad is made from a double layer of Tortora-coloured saddle-leather and decorated with the branded Poltrona Frau® logo. It closes like a book to become an easy-to-transport document holder. The Zhuang office cases are made from solid Canaletto walnut carved from a single piece using numerically controlled technology that gives the walls an 8° slant.

En chinois, le mot “zhuang” signifie garder quelque chose de précieux. La série d'objets conçue par le studio de design Neri & Hu est un système de petits coffrets 'au design minimaliste et ultracontemporain. Cette collection s'enrichit maintenant d'un set de trois accessoires pour le bureau, qui accompagnent les gestes du travail quotidien. Ce sont des objets que l'on peut transporter ou laisser sur le bureau. Leurs couleurs neutres et leurs matériaux précieux permettent une utilisation dans tous les domaines et les contextes et sur toutes les surfaces de support qui caractérisent le milieu de travail. Trois éléments à l'esthétique essentielle. Deux objets de forme ovale: une boîte vide-poche et un porte-stylos avec règle, complétés par un sous-main. Le sous-main est constitué d'une double couche de cuir Saddle couleur gris tourterelle, avec la marque Poltrona Frau® gravée à chaud. Il peut être plié en livre, ce qui en fait un classeur de documents facile à transporter. Les objets de bureau Zhuang sont en noyer Canaletto massif évidé avec une technique à commande numérique qui permet une inclinaison de 8°. Ils sont finis par une lanière en cuir Saddle couleur gris tourterelle.



Das chinesische Wort "zhuang" bedeutet "etwas Kostbares aufbewahren". Die vom Designstudio Neri & Hu entworfene Behälter-Serie ist ein System kleiner, stapelbarer Schreine mit minimalistischem und besonders zeitgemäßem Design. Die Kollektion wird nun um ein Set aus drei Büro-Accessoires bereichert, die die Gesten der täglichen Arbeit begleiten. Es handelt sich um Objekte, die mitgenommen oder auf dem Schreibtisch stehengelassen werden können. Dank der neutralen Farben und der kostbaren Materialien können sie in jedem beliebigen Kontext und auf allen Flächen verwendet werden, die die persönliche Arbeitsumgebung charakterisieren.

Drei Elemente mit essentieller Ästhetik. Zwei ovale Behälter: eine Ablageschachtel und ein Federhalter mit Lineal, die durch eine Schreibunterlage vervollständigt werden. Die Schreibunterlage ist aus einer doppelten Schicht Saddle-Leder in der Farbe Taubengrau gefertigt, die Marke Poltrona Frau® ist eingebraunt. Sie kann wie ein Buch zusammengeklappt werden und wird auf diese Weise zur leicht transportierbaren Dokumentenmappe.

Die Büro-Behälter Zhuang sind aus "Canaletto" Nuss-Massivholz. Sie werden durch eine Technik mit numerischer Steuerung aus dem Vollholz gewonnen, die eine Wandneigung von 8° gestattet. Vervollendet werden sie durch einen Riemen aus Saddle-Leder.



Poltrona Frau Style & Design Centre

I Cuscini Decorativi

Lo splendore della seta, la profondità del velluto, la finezza del lino, la naturale bellezza della pelle. Colori tenui e sfarzosi, fantasie ricche e raffinate. I Cuscini Decorativi Poltrona Frau vivono negli spazi della casa come una nota preziosa di gusto personale e autentico. 5 cuscini sono rivestiti in pregiati velluti 100% cotone, selezionati dalla "Fine Velvet Collection" di Pierre Frey. La gamma cromatica è progettata da India Mahdavi, apprezzata in tutto il mondo per l'uso eclettico e elegante del colore. Nella parte della collezione dedicata a Jim Thompson ogni cuscino ha il fascino di un dipinto. Nella vastissima produzione di Jim Thompson, Poltrona Frau ha selezionato 11 tessuti che spaziano tra diversi filati, tecniche di tessitura e motivi decorativi. Disegni orientali di paesaggi del XVII secolo fermi nel tempo stampati a 21 colori. Motivi floreali ispirati alle tradizionali ceramiche asiatiche, in ricami jacquard su raso di seta.

The splendour of silk, the depth of velvet, the finesse of linen, the natural beauty of leather; soft and opulent colours, rich and refined patterns. Poltrona Frau's Decorative Pillows add a precious note of personal and authentic taste to any home. Five pillows are covered with precious, 100% cotton velvet chosen from Pierre Frey's Fine Velvet Collection. India Mahdavi designed the colour range. She is a designer appreciated worldwide for her eclectic and elegant use of colour. In the part of the collection dedicated to Jim Thompson each pillow has the appeal of a painting. Poltrona Frau has selected 11 fabrics from the vast selection offered by Jim Thompson, which vary in types of yarn, weaving techniques and decorative motifs: oriental landscape drawings from the 17th century frozen in time and printed in 21 colours; floral motifs inspired by traditional Asian ceramics in jacquard embroidery on silk satin.

La splendeur de la soie, la profondeur du velours, la finesse du lin, la beauté naturelle du cuir. Couleurs pâles et fastueuses, motifs riches et raffinés. Les Coussins décoratifs Poltrona Frau vivent dans les espaces de la maison comme une touche précieuse de goût personnel et authentique. 5 coussins sont revêtus de velours précieux 100 % coton, sélectionnés dans la Fine Velvet Collection de Pierre Frey. La gamme de couleurs est conçue par India Mahdavi, appréciée dans le monde entier pour l'utilisation éclectique et élégante de la couleur. Dans la partie de la collection consacrée à Jim Thompson, chaque coussin a le charme d'un tableau. Dans la très grande production de Jim Thompson, Poltrona Frau a sélectionné 11 tissus différents par les fils, les techniques de tissage et les motifs décoratifs. Dessins orientaux de paysages du XVIIIe siècle imprimés en 21 couleurs. Motifs floraux inspirés des céramiques asiatiques traditionnelles, en broderies jacquard sur satin de soie.

Die Pracht der Seide, die Tiefe des Samts, die Feinheit des Leinens, die natürliche Schönheit des Leders. Weiche und luxuriöse Farben, reichhaltige und raffinierte Muster. Die Zierkissen von Poltrona Frau leben in den Räumen des Hauses als wertvolles Zeichen für einen persönlichen und authentischen Geschmack. 5 Kissen sind mit edlem Samt aus 100% Baumwolle aus der Fine Velvet Collection von Poltrona Frau bezogen. Die Farbskala wurde von India Mahdavi entworfen, die weltweit für ihre eklektische und elegante Farbgebung geschätzt wird. Im Teil der Kollektion, der Jim Thompson gewidmet ist, hat jedes Kissen den Charme eines Gemäldes. In der umfangreichen Produktion von Jim Thompson hat Poltrona Frau 11 Stoffe ausgewählt, die aus verschiedenen Garnen, Webtechniken und dekorativen Motiven bestehen. Orientalische Zeichnungen von Landschaften des siebzehnten Jahrhunderts, als ob die Zeit stehen geblieben wäre, in 21 Farben gedruckt. Florale Motive inspiriert von traditioneller asiatischer Keramik, in Jacquard-Stickerei auf Seidensatin.

Jim Thompson
Fabrics



Ming Ming, Chinese Lacquer



Ming Ming, Fire



Surawong, Brown/Blue



Caladium, French Clay



Caladium, Red Baron



Heliconia Dreamin'



Banyan, Bay Leave



Leo De Janeiro, Smoke Embers



Leo de Janeiro, Duck Egg



Banyan, Red Clay



Banyan, Blue Seas

Pierre Frey
"Fine" Velvet



Fine, Terracotta



Fine, Powder



Fine, Dijon



Fine, Fougier



Fine, Duck

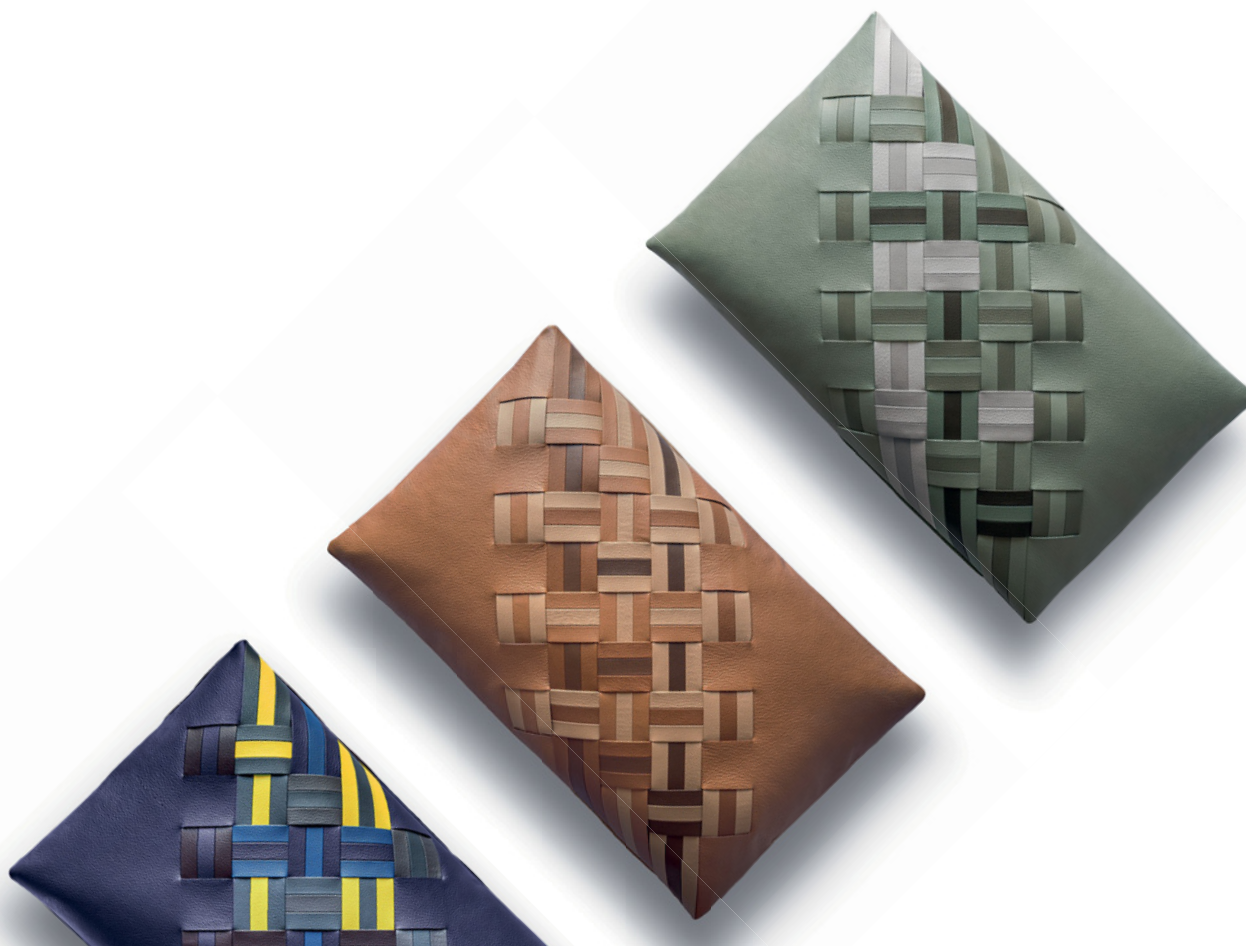
Raffinati intrecci cromatici esaltano il nuovo sistema colore ColorSphere® nei cuscini decorativi Journey, disegnati da Giulio Ridolfo e Chiara Novello. Come un raffinato diario di viaggio rilegato in pelle, la collezione di cuscini decorativi Journey raccoglie sensazioni e ricordi di paesaggi vissuti, riassumendoli in un'interpretazione cromatica sensibile e colta. Disegnati per Poltrona Frau da Giulio Ridolfo in collaborazione con Chiara Novello, i cuscini Journey rappresentano le campagne arse dal sole, il fluire naturale dei corsi d'acqua e i cortili dei villaggi illuminati da lanterne attraverso un prezioso intreccio geometrico dall'effetto tridimensionale. I cuscini decorativi Journey sono nati proprio per celebrare i nuovi accostamenti, con tre diverse proposte policrome: Pier 1 è dedicato alla gamma dei verdi, Tannery ai colori naturali della pelletteria e Gion alle nuance del viola e blu scuro. I cuscini sono interamente rivestiti in Pelle Frau® SC. Il fronte è caratterizzato da fasce intrecciate a mano, espressione dell'alta tradizione artigianale della piccola pelletteria. Ogni fascia è composta da tre listini in pelle dai toni di colore digradanti. Tutti i cuscini sono disponibili nelle dimensioni: quadrata, con lato di 47cm e rettangolare, 35x57cm.

Sophisticated and colourful weaves showcase the new ColorSphere® system in the Journey decorative cushions designed by Giulio Ridolfo and Chiara Novello.

Like a refined leather-bound travel diary, the collection of Journey decorative cushions celebrates the atmospheres and memories of once-visited places, summarising them in a sensitive and cultured account notable for its vivid colours. Designed for Poltrona Frau by Giulio Ridolfo in collaboration with Chiara Novello, the Journey cushions depict the fields parched by the sun, the natural flow of watercourses and the yards of villages lit up by lanterns through a precious 3D-effect geometric weave. With three different multi-colour proposals, the Journey decorative cushions are specifically designed to celebrate new combinations: Pier 1 is dedicated to the range of greens, Tannery to natural leatherware colours and Gion to shades of violet and dark blue. The cushions are covered entirely in Pelle Frau® SC leather. The fronts are distinctive for their handwoven strips which embody the time-honoured traditions of the leathercraft industry. Every strip consists of three leather laces in progressive shades of colour. All of the cushions are available in the sizes: square with 47 cm sides and rectangular, 35x57 cm.

Des entrelacements chromatiques raffinés exaltent le nouveau système ColorSphere® dans les coussins décoratifs Journey, conçus par Giulio Ridolfo et Chiara Novello. Comme un journal de voyage relié en cuir, la collection de coussins décoratifs Journey recueille les sensations et les souvenirs de paysages vécus, en les résumant dans une interprétation chromatique sensible et cultivée. Conçus pour Poltrona Frau par Giulio Ridolfo en collaboration avec Chiara Novello, les coussins Journey représentent les campagnes brûlées par le soleil, l'écoulement naturel des cours d'eau et les couloirs des villages illuminés par des lanternes à travers un élégant entrelacement géométrique à l'effet en trois dimensions. Les coussins décoratifs Journey sont nés pour célébrer les nouvelles associations, avec trois propositions polychromes différentes : Pier 1 est dédié à la gamme des verts, Tannery aux couleurs naturelles de la maroquinerie et Gion aux nuances de violet et de bleu foncé. Les coussins sont entièrement recouverts de cuir Pelle Frau® SC. La face avant se caractérise par des lanières tressées à la main, expression de la grande tradition artisanale de la petite maroquinerie. Chaque lanière se compose de trois petites lanières en cuir aux tons dégradés. Tous les coussins sont disponibles dans les dimensions : carré, avec 47 cm de côté, et rectangulaire, 35 x 57 cm.

Raffinierte Farbverflechtungen unterstreichen das neue Farbsystem ColorSphere® bei den Zierkissen Journey, die von Giulio Ridolfo und Chiara Novello design wurden. Wie ein raffiniertes, ledergebundenes Reisetagebuch sammelt die Zierkissenkollektion Journey Gefühle und Erinnerungen an gelebte Landschaften und fasst sie in einer empfindsamen, kultivierten Farbinterpretation zusammen. Die Kissen Journey wurden von Giulio Ridolfo in Zusammenarbeit mit Chiara Novello für Poltrona Frau design und repräsentieren sonnenverbrannte Landschaften, den natürlichen Fluss der Wasserläufe und die von Laternen erhellten Innenhöfe der Dörfer durch eine kostbare geometrische Verflechtung mit dreidimensionalem Effekt. Die Zierkissen Journey entstanden, um die neuen Farbkombinationen zu zelebrieren, mit drei mehrfarbigen Vorschlägen: Pier 1 ist der Farbpalette der Grüntöne gewidmet, Tannery den natürlichen Farben der Lederwaren und Gion den Nuancen von Violett und Dunkelblau. Die Kissen sind vollständig mit Pelle Frau® SC Leder bezogen. Die Vorderseite ist durch handgeflochtene gebündelte Streifen gekennzeichnet, Ausdrucksform der großartigen Handwerkstradition für kleine Lederwaren. Jedes Bündel besteht aus drei schmalen Lederstreifen mit Farbverlauf. Alle Kissen sind mit folgenden Maßen erhältlich: quadratisch, Seitenlänge 47 cm, und rechteckig, 35x57 cm.





Giulio Ridolfo with Chiara Novello I Cuscini Decorativi — Journey

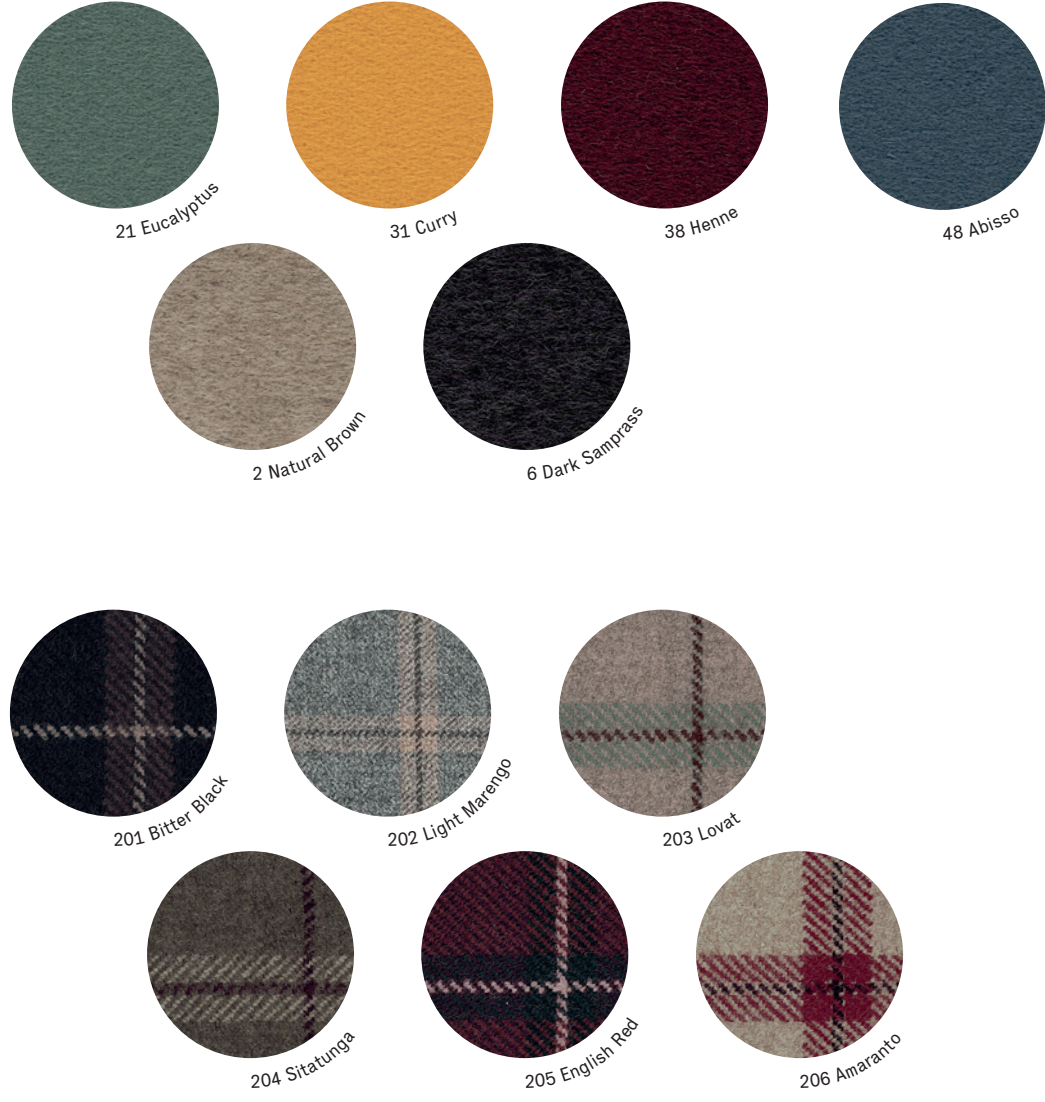
Il calore della lana, la morbidezza del cashmere, la naturale bellezza delle fibre pregiate. Colori e abbinamenti ricercati, fantasie ricche e raffinate. I Cuscini decorativi Loro Piana Interiors vivono negli spazi della casa come una nota preziosa di gusto personale e autentico. La collezione, disegnata da Poltrona Frau Style & Design Centre, deriva dal progetto Poltrona Frau wears Loro Piana Interiors, nato dal desiderio di Poltrona Frau di ampliare ancora di più il proprio ventaglio di proposte nell'area tessile, regalando un'esperienza sensoriale ancora più rara e preziosa. I Cuscini decorativi Loro Piana Interiors sono rivestiti nei tessuti Altai e Zelander® Check. Altai è un ricercato mix di lana e cashmere che unisce il meglio delle caratteristiche delle due fibre. Da un lato la straordinaria morbidezza del cashmere più fine, dall'altra la resistenza e il calore di lane merino accuratamente selezionate, provenienti esclusivamente da Australia e Nuova Zelanda. Zelander®, nei classici disegni Check, è ottenuto lavorando una pregiata qualità di lana merino neozelandese che offre straordinarie caratteristiche di brillantezza e resistenza. La sua sobria eleganza dà vita a imbottiti di composta preziosità. Come tutte le lane è naturalmente ignifuga. Il bordo dei cuscini Loro Piana Interiors è arricchito da un filetto perimetrale e dal marchio Poltrona Frau realizzati in Pelle SC in abbinamento al tessuto. Sul retro, un'etichetta certifica l'originalità del tessuto Loro Piana Interiors.

The warmth of wool, the softness of cashmere, the natural beauty of fine fibres. Sophisticated colours and combinations, rich and refined patterns. The Loro Piana Interiors Decorative Cushions add a valuable and authentic personal touch to the rooms of the home. The collection, designed by Poltrona Frau Style & Design Centre, is a product of the Poltrona Frau wears Loro Piana Interiors project, created to further expand Poltrona Frau's range of textile solutions and offer its customers even rarer and more precious sensory experiences. The Loro Piana Interiors Decorative Cushions are upholstered with Altai and Zelander® Check fabrics. Altai is a refined wool and cashmere blend that combines the best qualities of both fibres. On one hand, it features the remarkable softness of the finest cashmere while on the other the resistance and warmth of carefully selected Merino wools exclusively from Australia and New Zealand. Sporting classic check patterns, Zelander® is obtained by processing a high-quality Merino wool from New Zealand notable for its remarkable sheen and resistance. With its understated style, it is perfect for creating padded products of composed elegance. Like all wools, it is naturally fire resistant. The edges of the Loro Piana Interiors cushions are embellished with border piping and the Poltrona Frau logo in Pelle SC leather matching the fabric. On the back, a label certifies the originality of the Loro Piana Interiors fabric.

La chaleur de la laine, la douceur du cachemire, la beauté naturelle des fibres raffinées. Couleurs et assemblages sophistiqués, motifs riches et raffinés. Les coussins décoratifs Loro Piana Interiors vivent les espaces de la maison, comme une note précieuse de goût personnel et authentique. La collection, créée par Poltrona Frau Style & Design Centre, est issue du projet Poltrona Frau wears Loro Piana Interiors, né de la volonté de Poltrona Frau d'élargir davantage sa gamme de produits textiles, en offrant une expérience sensorielle encore plus rare et précieuse. Les coussins décoratifs Loro Piana Interiors sont recouverts avec les tissus Altai et Zelander® Check. Altai est un mélange raffiné de laine et de cachemire qui allie les meilleures caractéristiques des deux fibres. D'une part, la douceur extraordinaire du cachemire le plus fin, d'autre part, la force et la chaleur des laines mérinos soigneusement sélectionnées en Australie et en Nouvelle-Zélande. Zelander®, dans les dessins classiques Check, est obtenu par le travail d'une qualité fine de laine mérinos néo-zélandaise qui offre des caractéristiques extraordinaires de brillance et de résistance. Son élégance sobre donne vie à des coussins d'une préciosité composée. Comme toutes les laines, elle est naturellement ignifuge. Le bord des coussins est orné d'un passepoil et de la marque Poltrona Frau, tous deux en cuir Pelle SC associé au tissu Loro Piana Interiors. Au dos, une étiquette certifie l'originalité du tissu Loro Piana Interiors.

Die Wärme der Wolle, die Weichheit des Kaschmirs, die natürliche Schönheit von feinen Fasern. Edle Farben und Kombinationen, reiche und raffinierte Muster. Die Deko-Kissen von Loro Piana Interiors leben in den Räumen des Hauses wie ein kostbarer Hauch von persönlichem und authentischem Geschmack. Die vom Poltrona Frau Style & Design Centre entworfene Kollektion entstammt dem Projekt Poltrona Frau wears Loro Piana Interiors, das aus dem Wunsch von Poltrona Frau entstanden ist, das Angebot an textilen Produkten weiter auszubauen und ein noch einzigartigeres und wertvolles sensorisches Erlebnis zu bieten. Die Deko-Kissen Loro Piana Interiors sind mit den Stoffen Altai und Zelander® Check gepolstert. Altai ist eine raffinierte Mischung aus Wolle und Kaschmir, die die besten Eigenschaften der beiden Fasern vereint. Auf der einen Seite die außergewöhnliche Weichheit von feinstem Kaschmir, auf der anderen Seite die Stärke und Wärme von sorgfältig ausgewählter Merinowolle, die ausschließlich aus Australien und Neuseeland stammt. Zelander®, im klassischen Karomuster, ist aus einer feinen Qualität neuseeländischer Merinowolle gefertigt, die außergewöhnliche Brillanz und Robustheit bietet. Seine zurückhaltende Eleganz erweckt die bezogenen Gegenstände von einzigartiger Kostbarkeit zum Leben. Wie jede Wolle ist sie von Natur aus feuerfest. Die Umrandung der Kissen von Loro Piana Interiors ist mit einer Außennaht, dem Markenzeichen von Poltrona Frau in Pelle SC Leder, passend zum Stoff versehen. Auf der Rückseite bestätigt ein Etikett die Originalität des Stoffes von Loro Piana Interiors.





21 Eucalyptus

31 Curry

38 Henne

48 Abisso

2 Natural Brown

6 Dark Samprass

201 Bitter Black

202 Light Marengo

203 Lovat

204 Sitatunga

205 English Red

206 Amaranto

Poltrona Frau Style & Design Centre I Cuscini Decorativi — Loro Piana Interiors

L

Le Miniature sono piccoli oggetti del desiderio: le poltrone che hanno fatto la storia del design riprodotte in scala da Poltrona Frau R. & D. con la stessa precisione, cura e perfezione degli originali. Un gioco da grandi, un'idea regalo, un soprammobile esclusivo e prezioso. Riservato non solo ai collezionisti, ma a tutti coloro che nello scegliere un arredo Poltrona Frau apprezzano un valore da custodire e tramandare nel tempo.

Le Miniature sono un vero e proprio esercizio di virtuosismo artigianale. Ciascun modellino viene realizzato a mano utilizzando gli stessi materiali e finiture dell'originale, e rivestito in morbida Pelle Frau®. Le Miniature riproducono le sedute Vanity Fair, Dezza 24, Don'do, Intervista, Archibald, e sono esattamente un quinto degli originali.

Le Miniature are desirable little objects: the armchairs that have shaped the history of design reproduced to scale by Poltrona Frau R. & D. with the same precision, care and perfection as the originals. A toy for grown-ups, a gift idea, an exclusive and valuable ornament. Not only aimed at collectors but at all those who seek lasting value when they choose a Poltrona Frau product.

Le Miniature are true examples of artisan virtuosity. Each model is made by hand using the same materials and finishes as the original, and covered in soft Pelle Frau® leather.

The Le Miniature collection includes the Vanity Fair, Dezza 24, Don'do, Intervista and Archibald seats, which are exactly 1/5 the size of the originals.

Le Miniature sont de petits objets de désir : les fauteuils qui ont fait l'histoire du design reproduits à l'échelle par Poltrona Frau R. & D. avec la même précision, le même soin et la même perfection que les originaux. Un jouet pour adultes, une idée cadeau, un objet de décoration exclusif et précieux. Réservé non seulement aux collectionneurs, mais aussi à tous ceux qui, en choisissant un meuble Poltrona Frau, apprécient une valeur qu'ils pourront conserver et transmettre au fil du temps.

Le Miniature sont un véritable exercice de virtuosité artisanale. Chaque modèle est fabriqué à la main en utilisant les mêmes matériaux et finitions que l'original et est revêtu de cuir Pelle Frau® souple. Le Miniature reproduisent les sièges Vanity Fair, Dezza 24, Don'do, Intervista, Archibald et mesurent exactement un cinquième des originaux.

Le Miniature sind kleine Objekte der Begierde: Einige Sessel, die Designgeschichte geschrieben haben, wurden von Poltrona Frau R. & D. maßstabgetreu und mit der gleichen Präzision, Sorgfalt und Perfektion der Originale nachgebaut. Ein Spielzeug für die Großen, eine Geschenkidee, ein exklusives und kostbares Dekorationsobjekt. Nicht nur für Sammler, sondern für alle, die bei der Wahl eines Poltrona Frau Einrichtungsobjekts den Wert schätzen, den es zu verwahren und weiterzugeben gilt. Die Miniaturen sind eine echte Prüfung für das Geschick der Handwerker. Jedes Modell wird von Hand gefertigt, mit den gleichen Materialien und dem gleichen Finish wie das Original, mit Bezug aus weichem Pelle Frau®-Leder. Als Miniaturen sind die Sessel Vanity Fair, Dezza 24, Don'do, Intervista und Archibald erhältlich, ihre Maße betragen genau ein Fünftel von denen der Originale.





Poltrona Frau Style & Design Centre Le Miniature

ColorSphere®

SC 0 Polare	SC 92 Garnet
SC 01 Avorio	SC 93 Brossura
SC 04 Latte	SC 96 Mattone
SC 05 Stucco	SC 99 Carrubo
SC 06 Calicot	SC 100 Fondant
SC 10 Antracite	SC 120 Calypso
SC 19 Georgette	SC 127 Siam
SC 20 Inchiostro	SC 128 Carminio
SC 21 Amianto	SC 132 Eggshell
SC 22 Chiffon	SC 133 Paglierino
SC 23 Tortora	SC 136 Ginger Bread
SC 26 Topo	SC 140 Mimosa
SC 28 Seppia	SC 146 Coccio Pesto
SC 29 Ardesia	SC 148 Lacca
SC 31 Quarzo Fumé	SC 173 Glauco
SC 32 Caolino	SC 175 Bengali Green
SC 33 Travertino	SC 176 Darsena
SC 34 Maggese	SC 177 Limo
SC 40 Cachemire	SC 178 Alpi
SC 42 Maquillage	SC 179 Brughiera
SC 44 Noisette	SC 180 Celadon
SC 46 Biscuit	SC 187 Selva
SC 48 Tonka	SC 188 Viridiana
SC 51 Panna	SC 209 Cypress
SC 52 Daino	SC 233 Bardiglio
SC 53 Creta	SC 248 Iris
SC 55 Camel Hair	SC 250 Vermillon
SC 56 Siena	SC 254 Steel Blue
SC 57 Torba	SC 255 Belladonna
SC 59 Noce di Pecan	SC 256 Ume
SC 65 Vachette	SC 258 Mist
SC 66 India	SC 274 Fresco Blue
SC 67 Chiodi di Garofano	SC 276 Mineral Blue
SC 68 Sahara	SC 278 Atlantic Blue
SC 69 Iroko	SC 279 Alchemy
SC 74 Nocciola	SC 280 Abyss
SC 80 Bruno Havana	

Heritage

Bordeaux
Castagno
Ghianda
Mahagoni
Nero
Testa di moro

Nest

Ambra
Ammonite
Arenaria
Argilla
Azul
Calcedonio
Cemento
Eliodoro
Grafite
Granato
Larimar
Luna
Madreperla
Malachite
Marte
Pomice
Salgamma
Silice
Terra di Cassel
Tufo

Soul

Amy
Anita
Diana
Dusty
Joe
Nina
Otis
Ray
Smokey
Stevie
Whitney
Wilson

Safari

Baobab
Bufalo
Elefante
Orice
Rhino
Terra d'Africa

Cavallino

Cavallino
Cavallino castano
Cavallino fulvo
Cavallino full-black
Cavallino full-brown

Century

Caribou
Ciprea
Corda
Denim
Erica
Foresta
Granata
Khaki
Tabacco
Talco
Piombo
Sangiovese

Saddle

Avocado
Avorio
Blue
Caffè
Cognac
Naturale
Nero corvino
Neve
Oliva
Polare
Rosso bulgaro
Rosso conero
Rosso Frau
Sabbia
Tortora

Saddle Extra

Carbone
Cammello
Corda
Polvere
Talpa
Testa di moro

Saddle Executive

Bourbon
Ink
Havana

Pelle Frau[®] Pelle Frau[®] Leather

Into the Black

05 Stucco



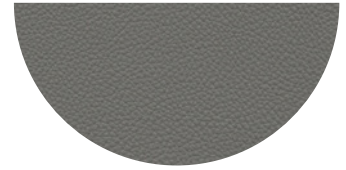
20 Inchiostro



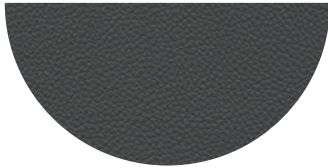
21 Amianto



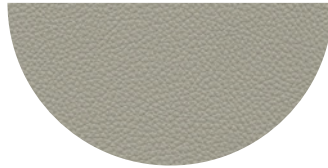
26 Topo



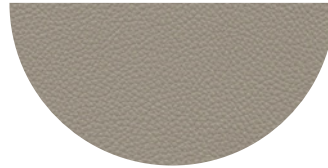
28 Seppia



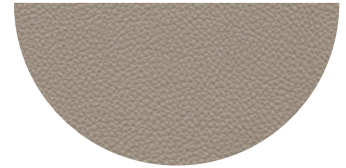
31 Quarzo Fumé



34 Maggese



40 Cachemire



Milky Way

Milky Way Frozen Whites

06 Calicot



19 Georgette



22 Chiffon



23 Tortora



Milky Way Soft Whites

0 Polare



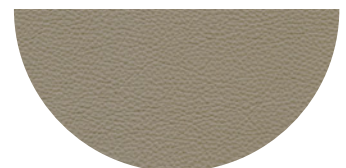
04 Latte



32 Caolino



33 Travertino



51 Panna



Foundation

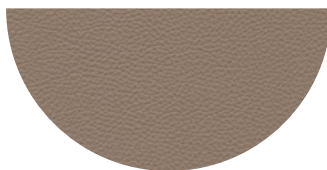
42 Maquillage



44 Noisette



46 Biscuit

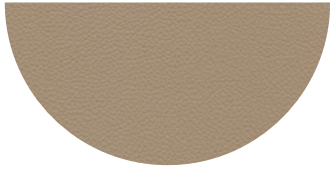


Pelle Frau®
ColorSphere®

Tierras

Tierras Blonde Woods

52 Daino



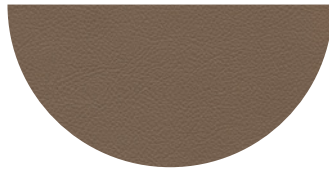
53 Creta



55 Camel Hair



56 Siena

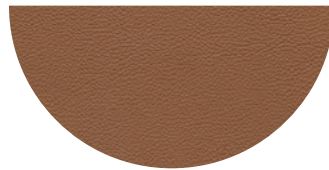


Tierras Tannery

65 Vachette



66 India



67 Chiodi di Garofano



68 Sahara



69 Iroko



Tierras Ever Browns

29 Ardesia



57 Torba



59 Noce di Pecan



80 Bruno Havana



100 Fondant

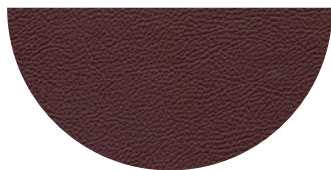


Red Memories

92 Garnet



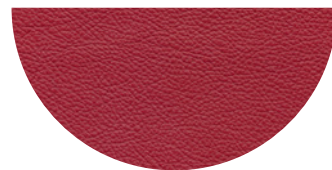
93 Brossura



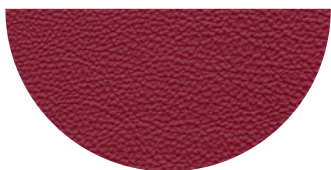
99 Carrubo



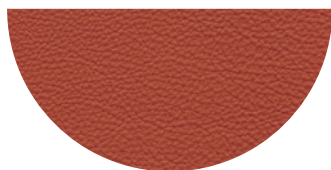
127 Siam



128 Carminio



146 Coccio Pesto



148 Lacca



Materie und Farbe

Matière et Couleur

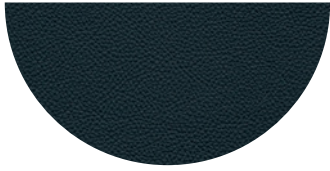
Materials and Colours

Materia e Colore

Winter Garden

Winter Garden Tender is the Night

10 Antracite



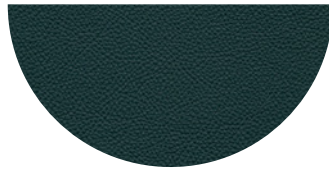
178 Alpi



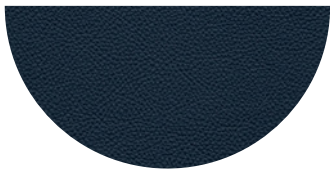
187 Selva



209 Cypress

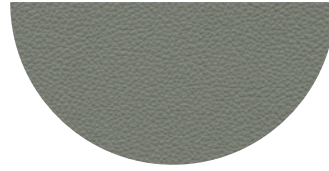


280 Abyss

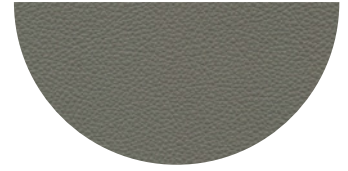


Winter Garden Pier 1

173 Glauco



176 Darsena



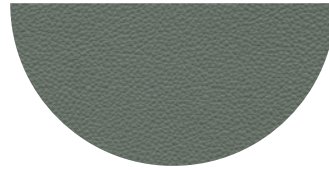
177 Limo



179 Brughiera

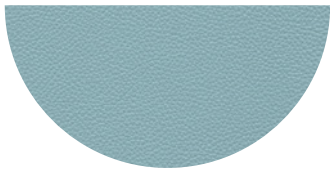


180 Celadon

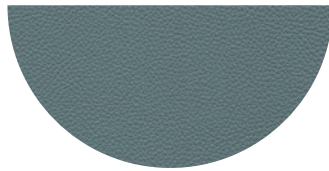


Winter Garden Out of the Blue

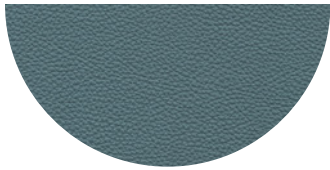
233 Bardiglio



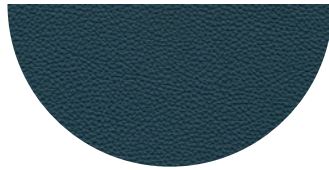
254 Steel Blue



274 Fresco Blue



276 Mineral Blue



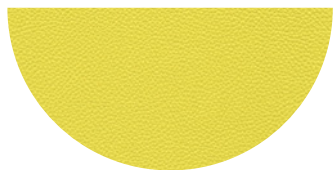
278 Atlantic Blue



Back in Town

Back in Town Gion

140 Mimosa



255 Belladonna



256 Ume



258 Mist



279 Alchemy

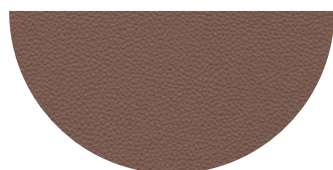


Back in Town Ipanema

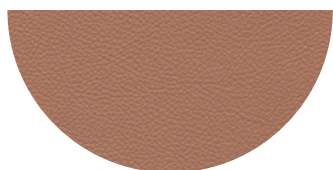
01 Avorio



48 Tonka



74 Nocciola



120 Calypso



136 Ginger Bread

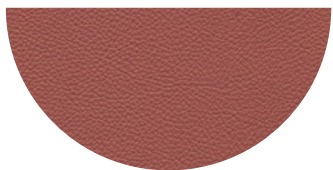


175 Bengali Green



Back in Town Faubourg

96 Mattone



132 Eggshell



133 Paglierino



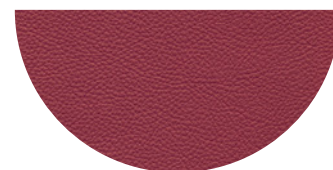
188 Viridiana



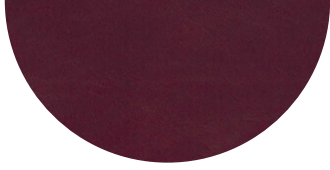
248 Iris



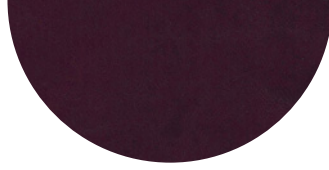
250 Vermillon



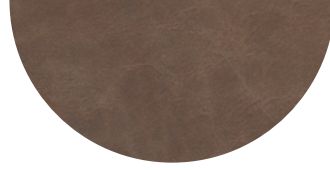
Bordeaux



Castagno



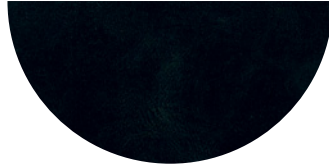
Ghianda



Mahagoni



Nero



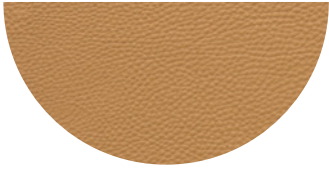
Testa di moro



Pelle Frau®

Heritage

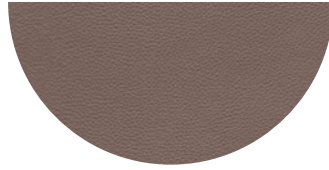
Ambra



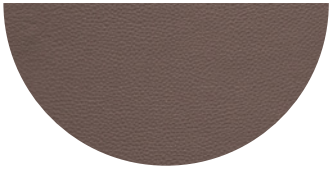
Ammonite



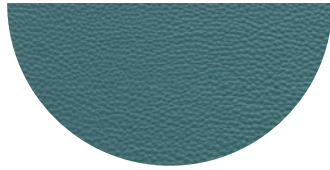
Arenaria



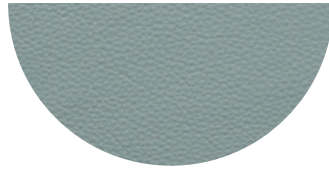
Argilla



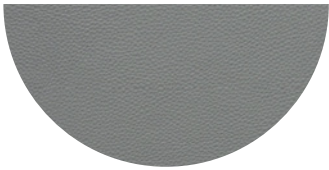
Azul



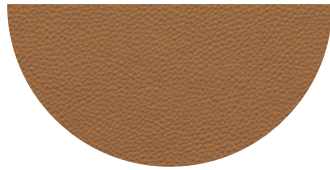
Calcedonio



Cemento



Eliodoro



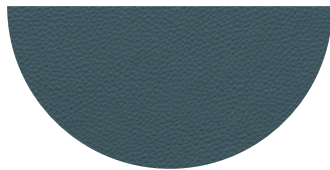
Grafite



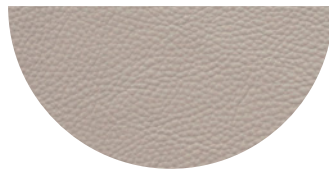
Granato



Larimar



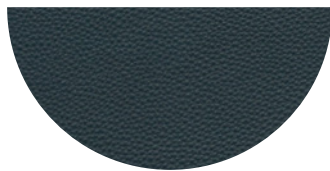
Luna



Madreperla



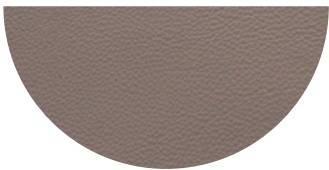
Malachite



Marte



Pomice



Salgemma



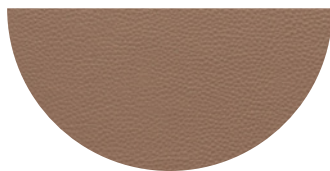
Silice



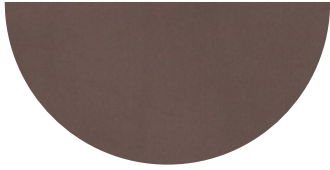
Terra di Cassel



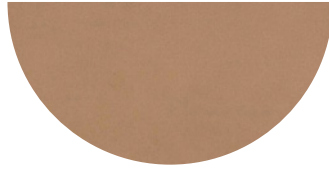
Tufo



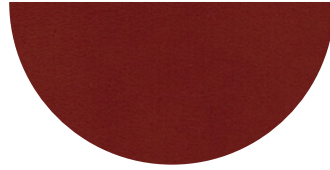
Amy



Anita



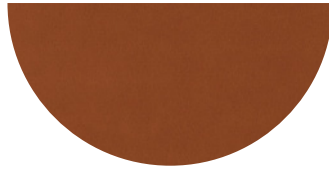
Diana



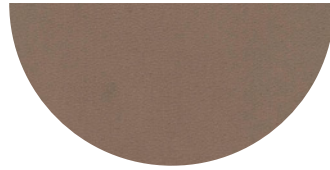
Dusty



Joe



Nina



Otis



Ray



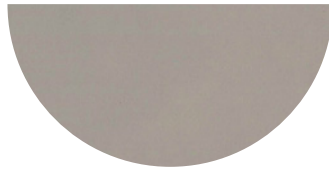
Smokey



Stevie



Whitney



Wilson



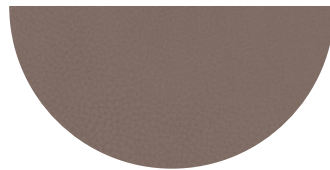
Baobab



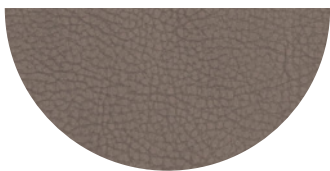
Bufalo



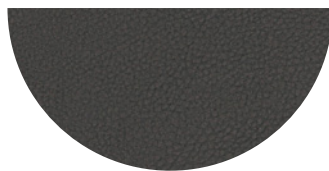
Elefante



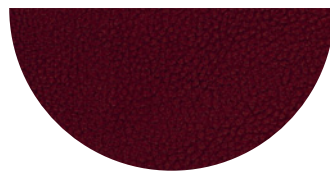
Orice



Rhino



Terra d'Africa



Pelle Frau®

Soul

Pelle Frau®

Safari

Cavallino



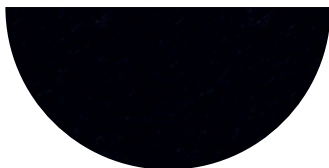
Cavallino castano



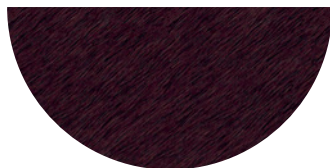
Cavallino fulvo



Cavallino full-black



Cavallino full-brown



Caribou



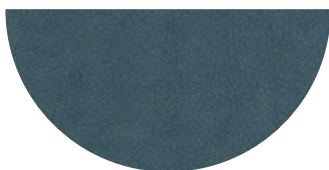
Ciprea



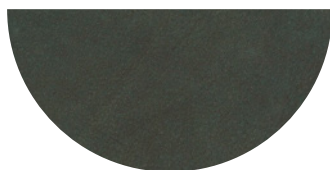
Corda



Denim



Erica



Foresta



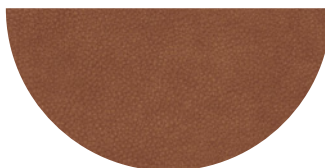
Granata



Khaki



Tabacco



Talco



Piombo



Sangiovese



Pelle Frau®

Cavallino

Pelle Frau®

Century

Avocado



Avorio



Blue



Caffè



Cognac



Naturale



Nero Corvino



Neve



Oliva



Polare



Rosso bulgaro



Rosso conero



Rosso Frau



Sabbia



Tortora



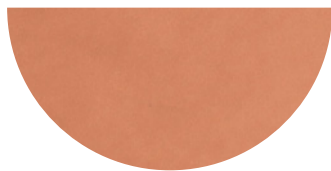
Pelle Frau®

Saddle

Carbone



Cammello



Corda



Polvere



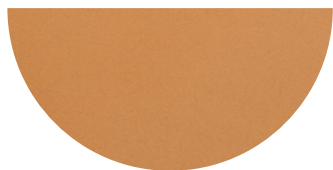
Talpa



Testa di moro



Bourbon



Ink



Havana



Pelle Frau®

Saddle Extra

Materie und Farbe

Matière et Couleur

Pelle Frau®

Saddle Executive

Materials and Colours

Materia e Colore

I Tessuti

Fabrics

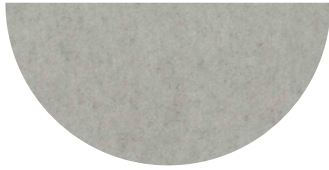
Barkley (velluto/velvet)	Gabàn	Hermoso	Milano	Penelope	Twill
003 Perla	1	01		1700	004 Cotto
027 Lichene	5	05	03	1705	006 Acqua
029 Topo	7	07	05	1710	018 Grigio
30 Testa di moro	10	08	10	1722	102 Ruggine
37 Avio	13	09		1760	109 Cenere
	5403	10		1762	114 Beige
		11	Millerighe (velluto/velvet)	1779	
Bouclè	Giano	17			Vega (velluto/velvet)
101		24	4155	Piquè	
102	3 Lighter side		Rosa Antico		
103	3 Darker side	Koi (velluto/velvet)		1 Perla	103
104	7 Lighter side		Nouveau	3 Ebano	126
105	7 Darker side				129
	9 Lighter side	4002	10 Grafite - darker side	Scottish	133
Cheope	9 Darker side				135
		London	10 Grafite - lighter side	20 Light Camel	137
Grigio/Bianco	Guatemala		13 Blu - darker side	31 Light Blue	139
Nero/Grigio		Gray	13 Blu - lighter side	33 Light Grey	144
	Bianco				300
Damiè	Ecru	Loop		Shine (velluto/velvet)	301
	Grigio				303
429.011	Castoro	03 Corda	Paltò	Silver	
429.031	Sughero	13 Fumo		Beige	
429.032	Piombo		Bianco 01	Forest	
429.052	Lavagna	Melange	Testa di moro 10	Black Iris	
429.058			Topo 12	Starry Blue	
429.090		4 Agata			
429.110		5 Lapislazzuli			
		6 Argento			
		7 Rame			

Fabric - Barkley

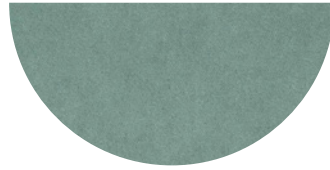
Category B

87% PES - 13% LI

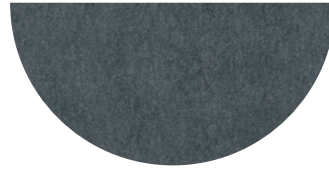
003 Perla



027 Lichene



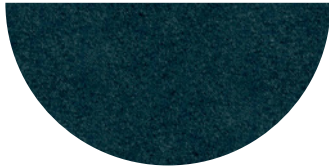
029 Topo



30 Testa di moro



37 Avio



Materie und Farbe

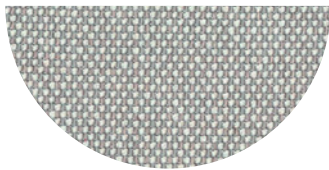
Matière et Couleur

Fabric - Bouclè

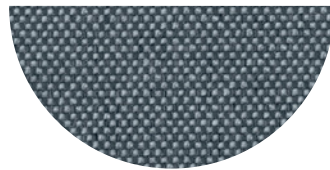
Category B

44% CO - 21% PC - 20% PL - 15% WO

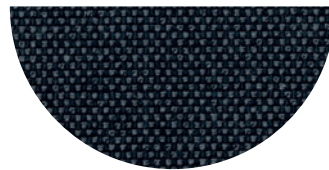
101



102



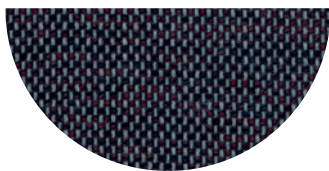
103



104



105



Materials and Colours

Fabric - Cheope

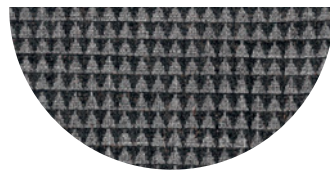
Category B

70% VI - 30% LI

Grigio/Bianco



Nero/Grigio



Materia e Colore

Fabric - Damiè

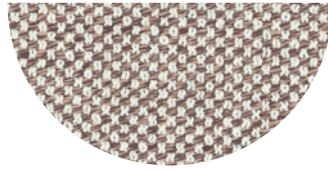
Category B

47% CO - 18% LI - 35% VI

429.011



429.031



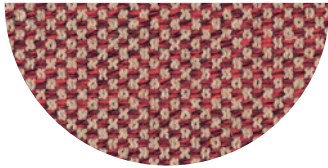
429.032



429.052



429.058



429.090



429.110



Fabric - Gabàn

Category B

45%CO - 43%WV - 3%PA - 1%WP - 8%AF

1



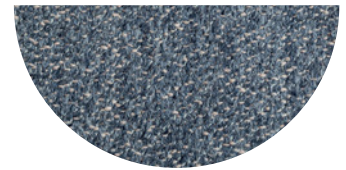
5



7



10



13



5403

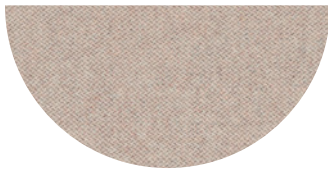


Fabric - Giano

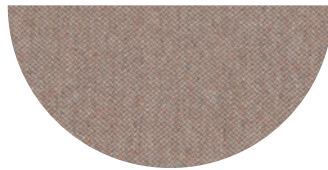
Category A

76% WO - 15% PL - 6% PA - 3%AF

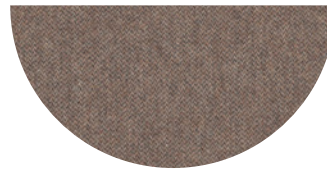
3 lighter side



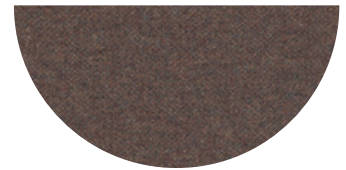
3 darker side



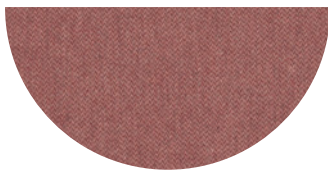
7 lighter side



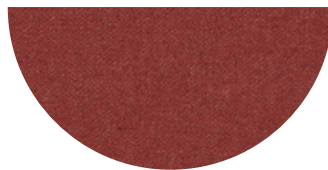
7 darker side



9 lighter side



9 darker side



Fabric - Guatemala

Category B

76% LI - 24% CO

Bianco



Ecru



Grigio



Castoro



Sughero



Piombo



Lavagna



Fabric - Hermoso

Category B

37% LI - 19% CO - 44% VI

01



05



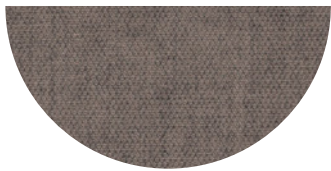
07



08



09



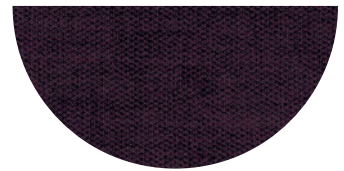
10



11



17



24

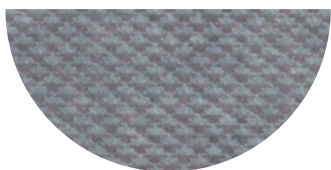


Fabric - Koi

Category A

38%CO - 34%PL - 28%VI

4002

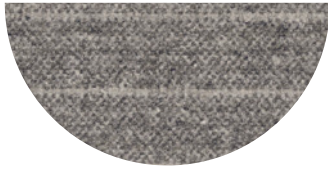


Fabric - London

Category A

15% CO - 44% LI - 12% VI - 25% PC - 4% PL

Gray



Fabric - Loop

Category B

45% CO - 15% WO - 13% AC - 19% VI - 8% NY

02 Corda



13 Fumo

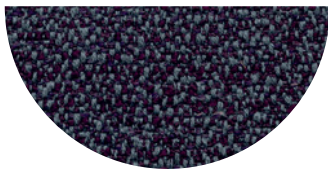


Fabric - Melange

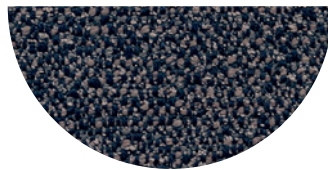
Category B

22% VI - 25% PC - 21% PL - 17% CO - 12% LI - 3% WO

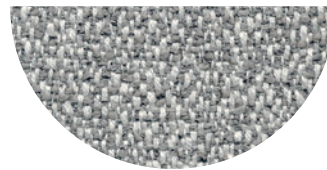
4 Agata



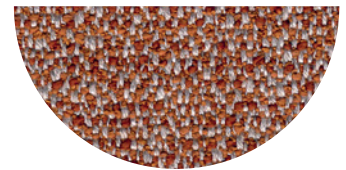
5 Lapislazzuli



6 Argento



7 Rame

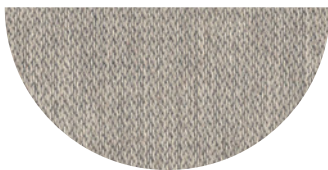


Fabric - Milano

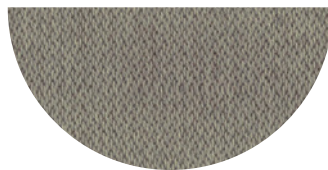
Category B

64% VI - 15% PL - 11% CO - 10% LI

03



05



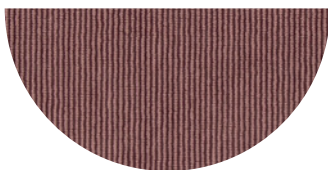
10



Fabric - Millerighe Category A

37% CO - 35% VI - 28% PL

4155 Rosa Antico



Fabric - Nouveau

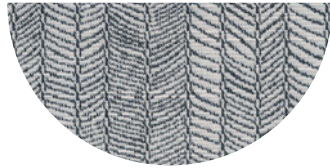
Category B

65% CO - 10% LI - 15% VI - 10% PA

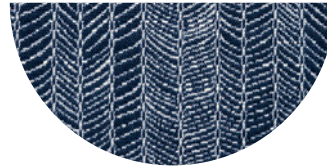
10 Grafite - darker side



10 Grafite - lighter side



13 Blu - darker side



13 Blu - lighter side



Fabric - Paltò

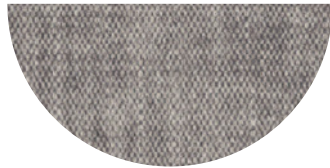
Category B

70% VI - 30% LI

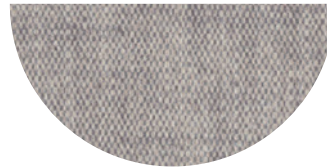
Bianco 01



Testa di moro 10



Topo 12



Fabric - Penelope

Category B

70% VI - 30% LI

1700



1705



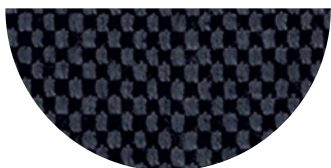
1710



1722



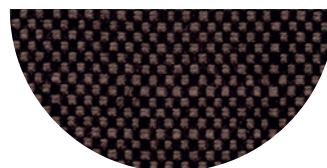
1724



1760



1762



1779



Fabric - Piquè

Category A

70% CO - 30% LI

1 Perla



3 Ebano



Fabric - Scottish

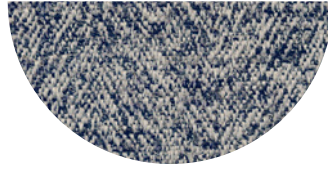
Category B

30% VI - 30% - CO - 20% LI - 20% WO

20 Light Camel



31 Light Blue



33 Light Grey

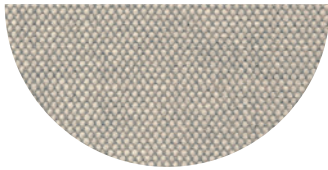


Fabric - Shine

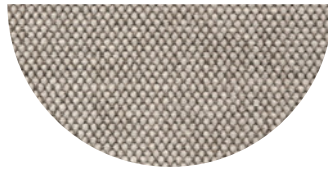
Category B

56% CO - 44% VI

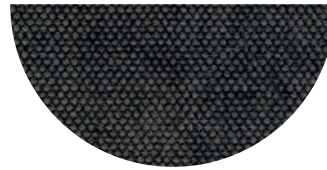
Silver



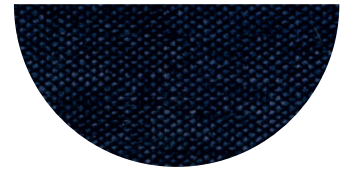
Beige



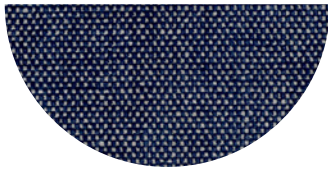
Forest



Black Iris



Starry Blue

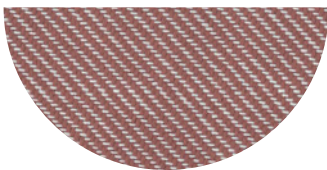


Fabric - Twill

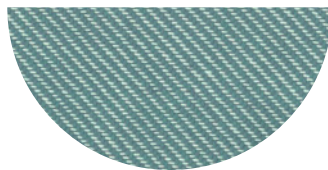
Category B

60%CO - 40%LI

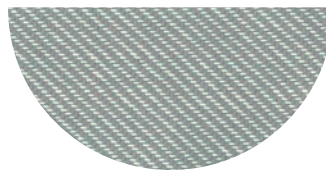
004 Cotto



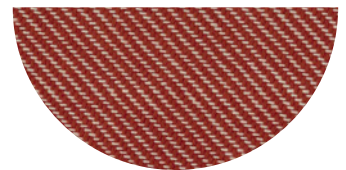
006 Acqua



018 Grigio



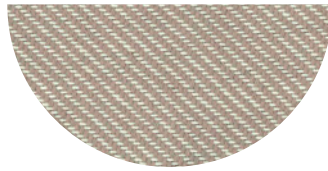
102 Ruggine



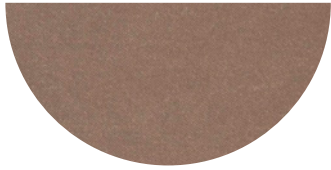
109 Cenere



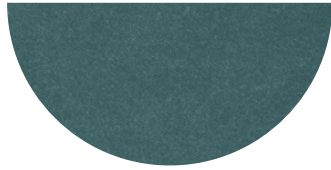
114 Beige



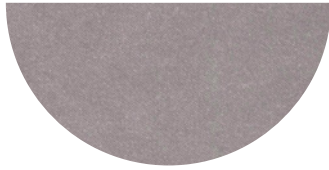
103



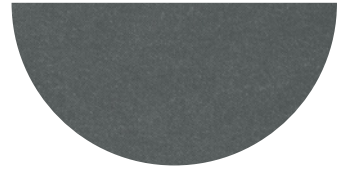
126



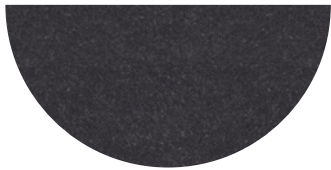
129



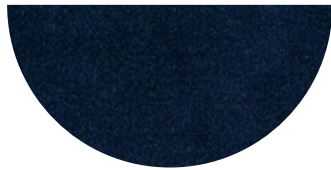
133



135



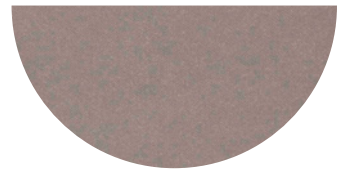
137



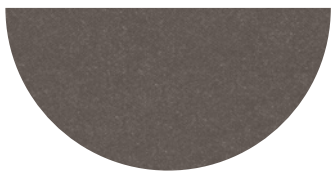
139



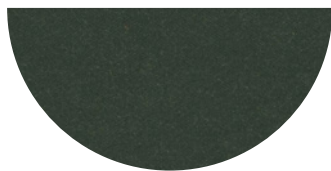
144



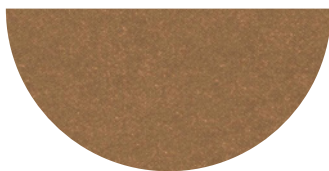
300



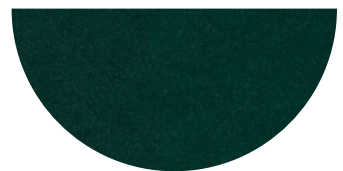
301



302



303



I Tessuti

Poltrona Frau wears Loro Piana Interiors

Loro Piana Interiors Fabrics

Altai Unito

12 Shaded Cloud
21 Eucalyptus
30 Ginger
31 Curry
37 Paprika
38 Henne
46 Lovat
48 Abisso

Ladakh

1 Blend Zen
2 Sitatunga Gold
2 Sitatunga

Altai Melange

2 Natural Brown
3 Sitatunga
4 Hunter Green
6 Dark Samprass

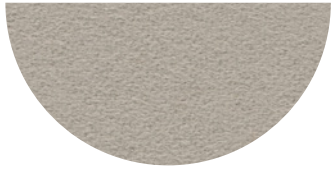
Pecora Nera

2 Natural Brown
2 Brown
3 Samprass

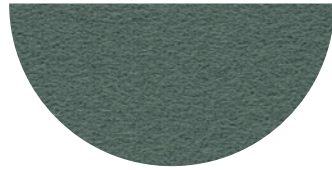
Altai Unito

Category Aboriginal

12 Shaded Cloud



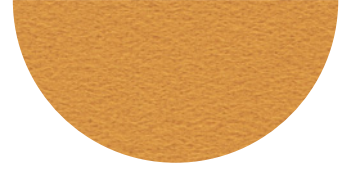
21 Eucalyptus



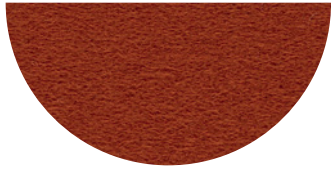
30 Ginger



31 Curry



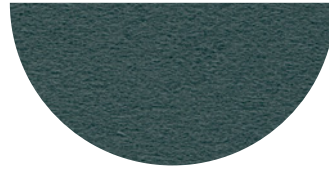
37 Paprika



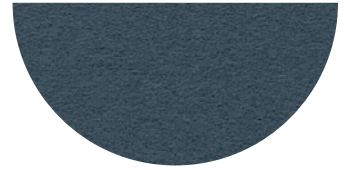
38 Henne



46 Lovat



48 Abisso



Altai Melange

Category Aboriginal

2 Natural Brown



3 Sitatunga



4 Hunter Green



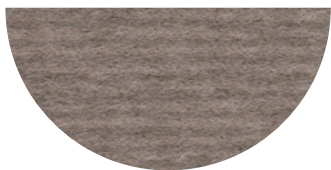
6 Dark Samprass



Ladakh

Category Kashmiri

1 Blend Zen



2 Sitatunga Gold



2 Sitatunga



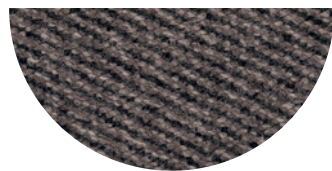
Pecora Nera

Category Aboriginal

2 Natural Brown



2 Brown



3 Samprass



I Cuscini Decorativi Decorative Cushions

**Jim Thompson
(tessuto/
fabric)**

Banyan
Caladium
Heliconia Dreamin'
Leo de Janeiro
Ming Ming
Surawong

**Pierre Frey
(velluto/
velvet)**

Powder
Terracotta
Dijon
Fougere
Duck

**Loro Piana
Interiors**

Altai Unito
21 Eucalyptus
31 Curry
38 Henne
48 Abisso

Altai Melange
2 Natural Brown
6 Dark Samprass

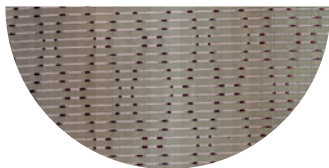
Zelander check
201 Bitter Black
202 Light Marengo
203 Lovat
204 Sitatunga
205 English Red
206 Amaranto

Decorative Cushions - Jim Thompson

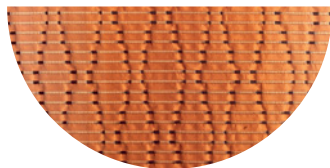
Banyan

50%SI - 50%PL

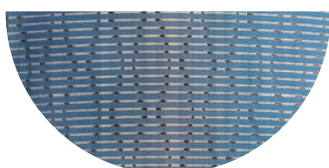
Bay leave



Red clay



Blue seas



Heliconia Dreamin'

66%LI - 34%VI

Heliconia Dreamin'



Leo de Janeiro

100%LI

Duck egg



Smoke embers



Surawong

100%CO

Brown/Blue



Caladium

100%LI

Red baron



French clay



Ming Ming

100%SI

Chinese lacquer



Fire



Decorative Cushions - Pierre Frey

Fine

100%CO

Powder



Terracotta



Dijon



Fougere



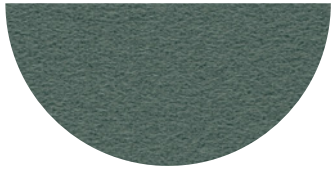
Duck



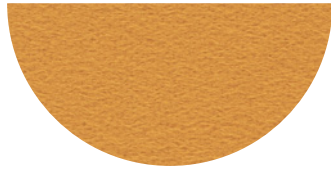
Decorative Cushions - Loro Piana Interiors

Altai Unito

21 Eucalyptus



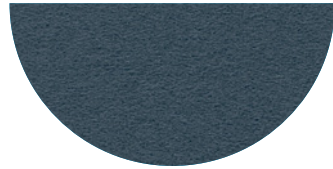
31 Curry



38 Henne

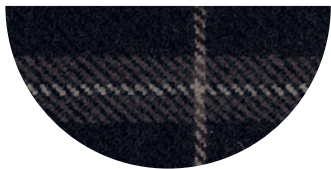


48 Abisso



Zelander check

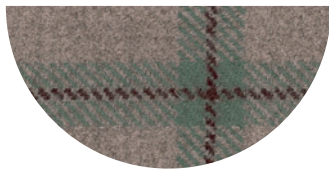
201 Bitter Black



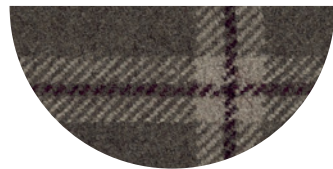
202 Light Marengo



203 Lovat



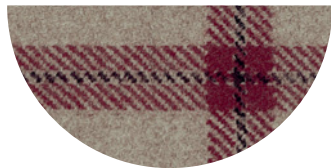
204 Sitatunga



205 English Red



206 Amaranto



Altai Melange

2 Natural Brown



6 Dark Samprass



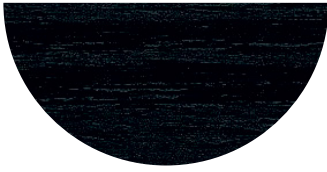
I Legni Woods

03	Noce americano	03	American walnut
05	Faggio tinto noce scuro	05	Dark walnut stained beechwood
08	Faggio extra chiaro	08	Extra light solid beech wood
11	Legno laccato nero	11	Black lacquered wood
12	Frassino laccato nero a poro aperto	12	Black lacquered ash, with visible wood grain
20	Faggio tinto wengé	20	Beech wood in a wenge stain
21	Frassino laccato bianco a poro aperto	21	White lacquered ash, with visible wood grain
23	Rovere tinto wengé	23	Oak in a wenge stain
26	Rovere naturale	26	Natural oak
27	Rovere tortora	27	Ash-tinted oak
28	Louro preto	28	Louro preto
29	Noce Canaletto	29	Canaletto walnut veneer
30	Rovere tinto noce antico	30	Oak in a walnut stain
32	Frassino tinto wengé (legno massello)	32	Ash in a wenge stain (solid wood)
33	Rovere spazzolato tinto wengé	33	Wengé stained glazed oak
34	Ebano	34	Ebony
35	Latte	35	Milk
39	Grafite	39	Graphite
40	Frassino naturale	40	Natural ash
41	Noce bruno	41	Dark brown walnut
46	Frassino tinto teak a poro aperto	46	Ash in an open-pore teak stain
48	Frassino tinto wengé	48	Ash in a wenge stain
56	Rovere tabacco opaco	56	Tobacco oak with a matte finish
57	Rovere piombo opaco	57	Lead oak with a matte finish
58	Rovere tabacco lucido	58	Tobacco oak with a glossy finish
59	Rovere piombo lucido	59	Lead oak with a glossy finish
61	Frassino Moka	61	Moka ash
62	Frassino avana	62	Ash in a havana stain
68	Frassino tinto ebano	68	Ash in an ebony stain
70	Rovere naturale TW	70	Natural oak TW
71	Rovere medio TW	71	Medium oak TW
	Faggio laccato nero opaco		Matt black lacquered beech wood

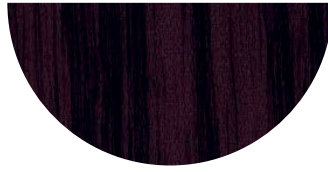
Woods

Frassino / Ash

12 Black lacquered ash with visible wood grain



32 Ash in a wengé stain (solid wood)



21 White lacquered ash with visible wood grain



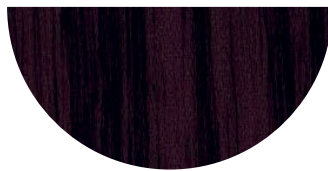
40 Natural ash



46 Ash in an open-pore teak stain



48 Ash in a wengé stain



61 Moka ash



62 Ash in havana stain



68 Ash in an ebony stain



Rovere / Oak

23 Oak in a wengé stain



26 Natural oak



27 Ash-tinted oak



30 Oak in a walnut stain



33 Wengé stained glazed oak



56 Tobacco oak with a matte finish



57 Lead oak with a matte finish



58 Tobacco oak with a glossy finish

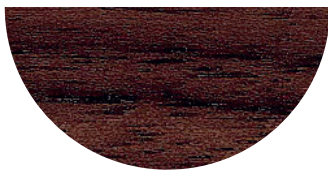


59 Lead oak with a glossy finish

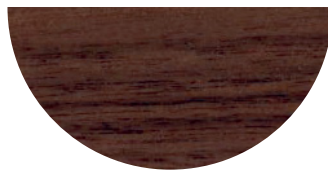


Noce / Walnut

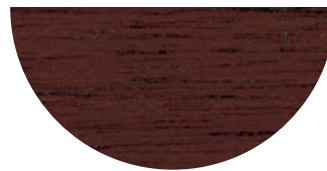
03 American walnut



29 Canaletto walnut veneer



41 Dark brown walnut veneer

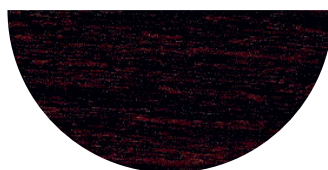


Faggio / Beechwood

05 Dark walnut stained beechwood



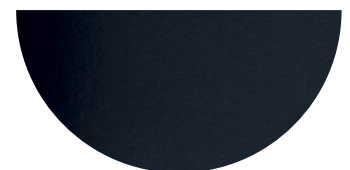
20 Beech wood in a wengé stain



Extra light beech wood

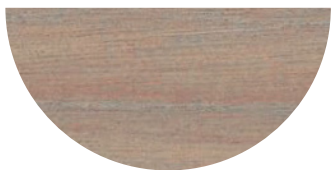


Matt black lacquered beech wood



Tecno-wood

70 Natural oak TW



71 Medium oak TW



Altri / Others

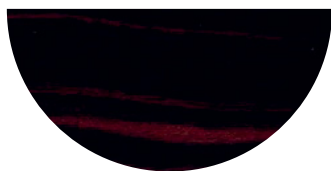
11 Black lacquered wood



28 Louro preto



34 Ebony



35 Milk



39 Graphite



I Marmi / Le Pietre / Fenix® Marbles / Stones / Fenix®

I Marmi

Marmo Calacatta Oro lucido
 Marmo Calacatta Oro semi-lucido
 Marmo Emperador lucido
 Marmo Fior di Pesco lucido
 Marmo Fior di Pesco semilucido
 Marmo Nero Pagoda finitura lucido naturale
 Marmo Marquinia lucido
 Marmo Marquinia semi-lucido

Le Pietre

Pietra Serena
 Ardesia ligure
 Porfido bianco
 Porfido Valcamonica

Fenix® NTMR

Nero Ingo
 Grigio Londra

Marbles

Brilliant Calacatta gold marble
 Semi-brilliant Calacatta gold marble
 Brilliant Emperador marble
 Brilliant Fior di Pesco marble
 Semi-brilliant Fior di Pesco marble
 Natural glossy finish Nero Pagoda marble
 Brilliant Marquinia marble
 Semi-brilliant Marquinia marble

Stones

Pietra Serena
 Ligurian slate
 White porphyry
 Valcamonica porphyry

Fenix® NTMR

Nero Ingo (Black)
 Grigio Londra (Grey)

I Marmi / Marbles

Brilliant Calacatta gold marble



Semi-brilliant Calacatta gold marble



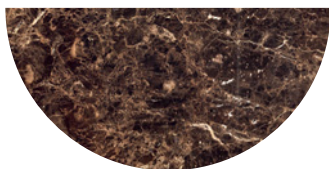
Semi-brilliant Fior di Pesco marble



Brilliant Fior di Pesco marble



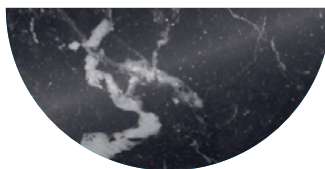
Brilliant Emperador marble



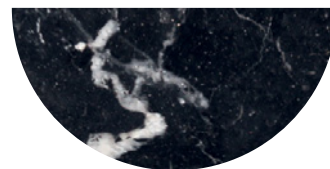
Nero Pagoda marble



Brilliant Marquinia marble



Semi-brilliant Marquinia marble



Le Pietre / Stones

Pietra Serena



Ligurian slate



White porphyry



Valcamonica porphyry

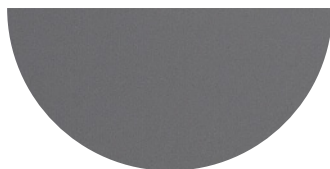


Fenix® NTMR

Nero Ingo



Grigio Londra



Scocca Ginger Ale Ginger Ale shell

Colori scocca

Cemento
Antracite

Shell colours

Cement
Anthracite

Shell colours

Cement



Anthracite



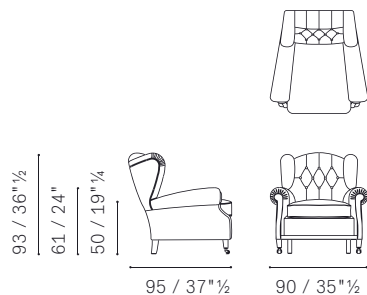
A-Z Technical Drawings

426	Armchairs, Sofas
486	Chairs, Small Armchairs, Stools
494	Tables, Small Tables
508	Bookcases, Storage Units
516	Complementary Units
530	Accessories, Object
534	I Cuscini Decorativi / Le Miniature

A Armchairs, Sofas

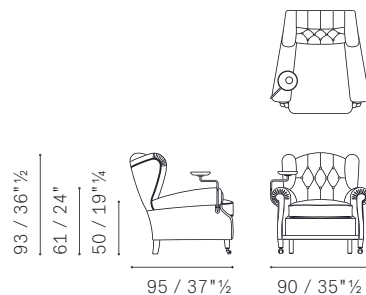
1919 — Armchair

5145111



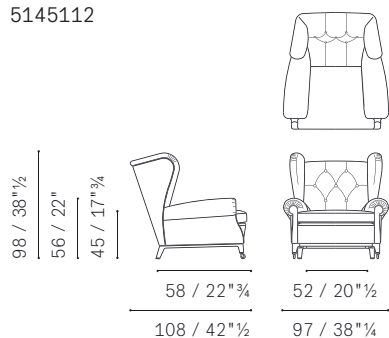
1919 — Armchair with plate

5145111



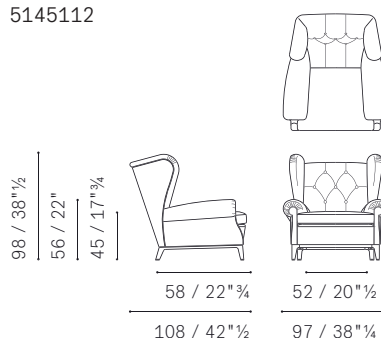
2019 — Armchair with front wheels

5145112



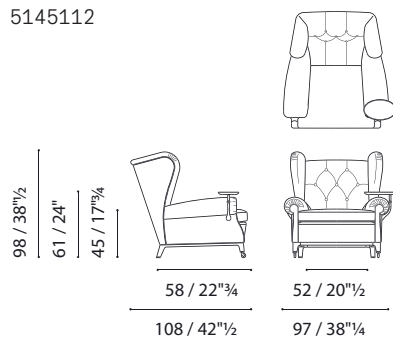
2019 — Armchair with feet

5145112



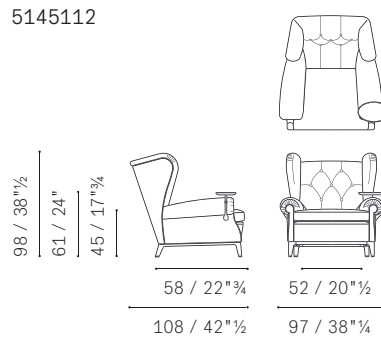
2019 — Armchair with right plate and front wheels

5145112



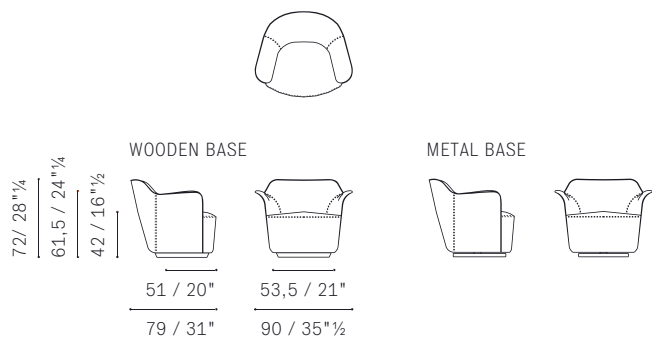
2019 — Armchair with plate and feet

5145112



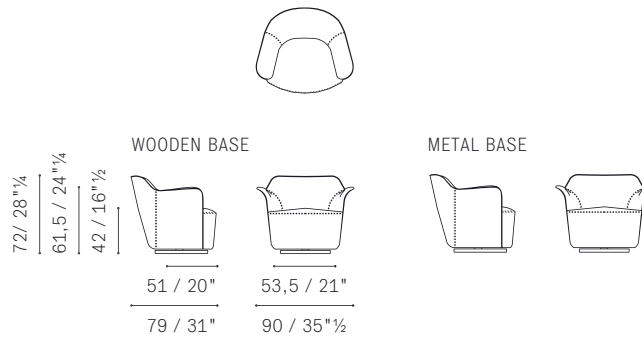
Aida — Armchair

5595111



Aida — Swivel Armchair

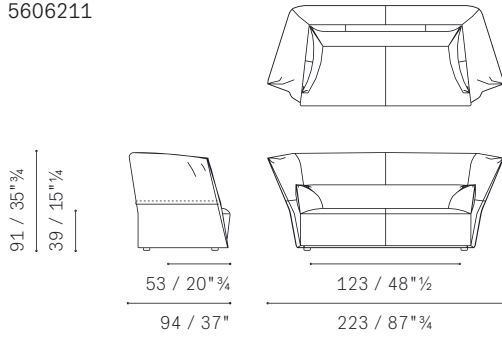
5595113



Please note:
this catalogue shows only some technical drawings, in order
to know all the availabilities please refer to the current price list.

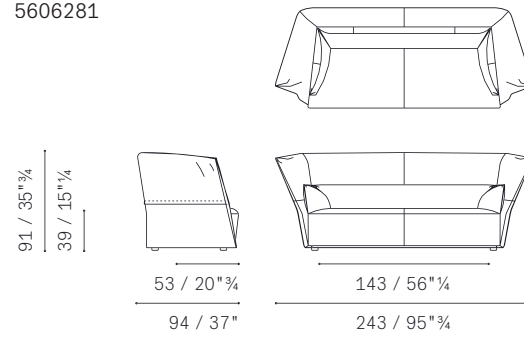
Almo — 2 seater Sofa

5606211



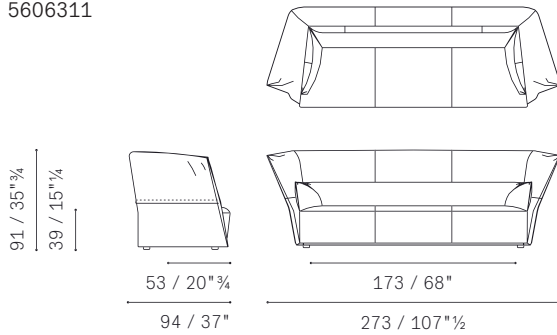
Almo — Large 2 seater Sofa

5606281



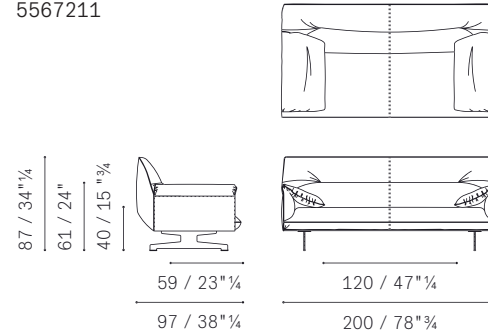
Almo — 3 seater Sofa

5606311



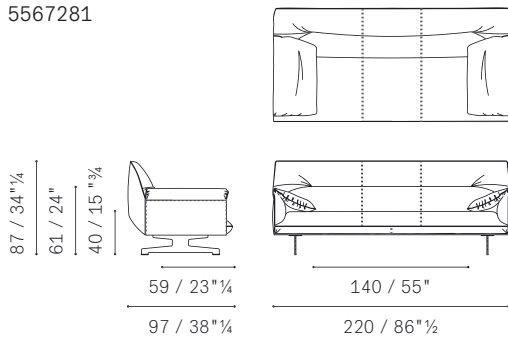
Antohn — 2 seater Sofa

5567211



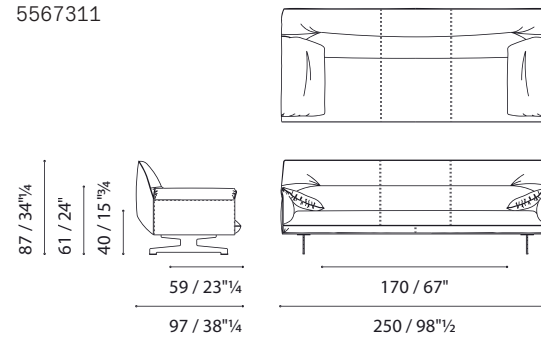
Antohn — Large 2 seater Sofa

5567281



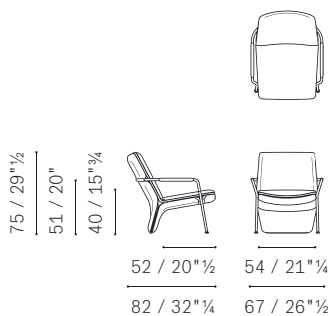
Antohn — 3 seater Sofa

5567311



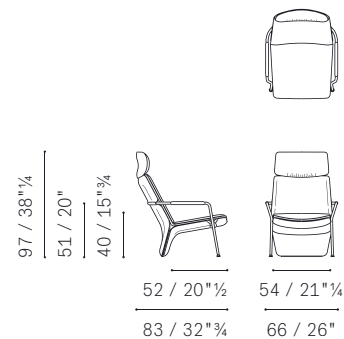
Arabesque — Armchair

5629111



Arabesque — Armchair with headrest

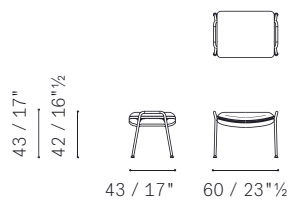
5629112



A Armchairs, Sofas

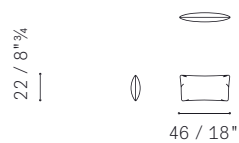
Arabesque — Ottoman

5629511



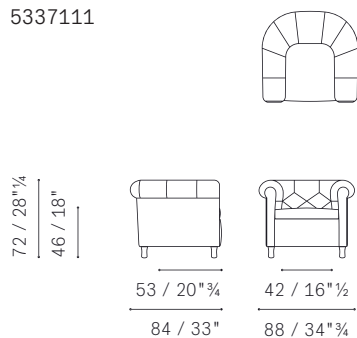
Arabesque — Lumbar cushion

5629566



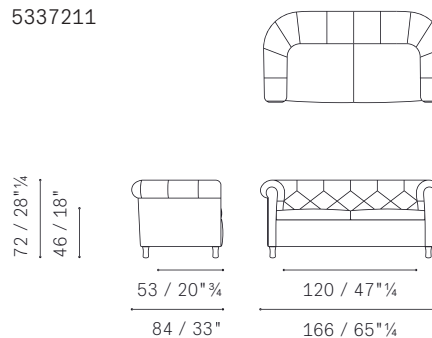
Arcadia — Armchair

5337111



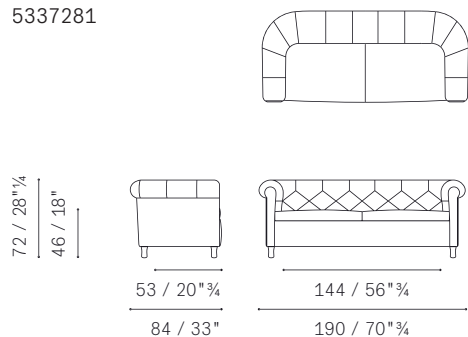
Arcadia — 2 seater Sofa

5337211



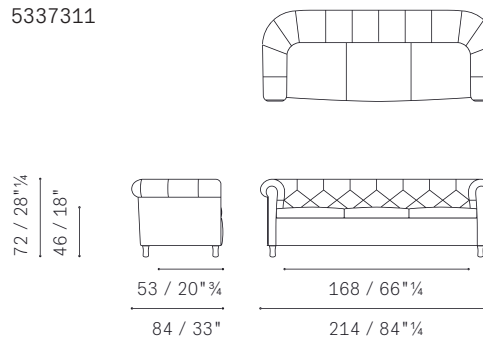
Arcadia — Large 2 seater Sofa

5337281



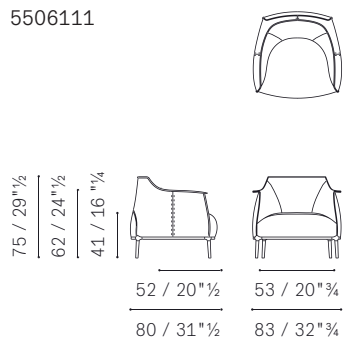
Arcadia — 3 seater Sofa

5337311



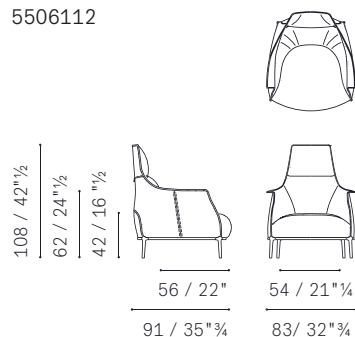
Archibald — Armchair

5506111



Archibald A — Armchair

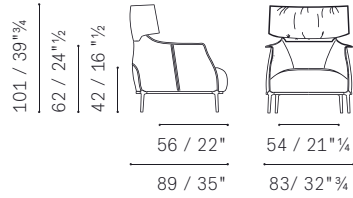
5506112



Please note:
 this catalogue shows only some technical drawings, in order
 to know all the availabilities please refer to the current price list.

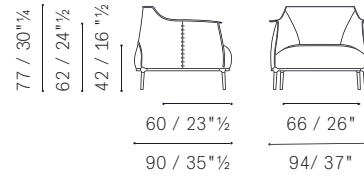
Archibald King — Armchair

5506114



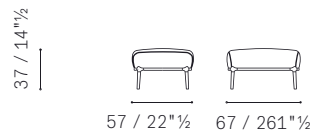
Archibald Large — Armchair

5506511



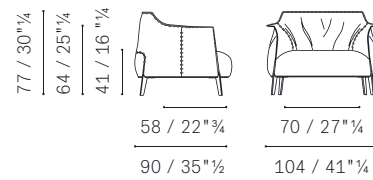
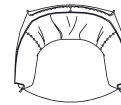
Archibald — Ottoman

5506511



Archibald Gran Comfort — Armchair

5506120



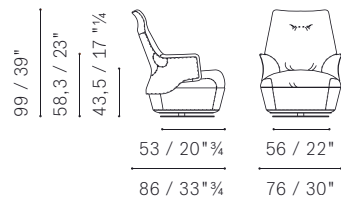
Archibald Gran Comfort — Ottoman

5506520



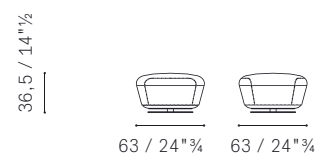
Assaya — Armchair

5585111



Assaya — Ottoman

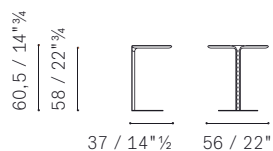
5585511



A-B Armchairs, Sofas

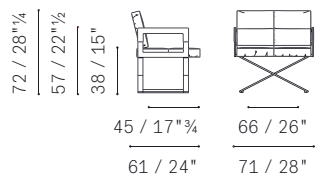
Assaya — Side Table

5585660



Aster X — Armchair

5338101



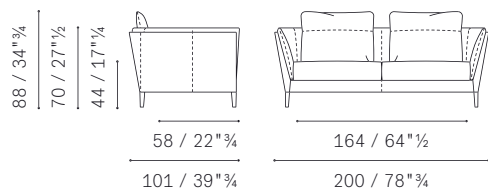
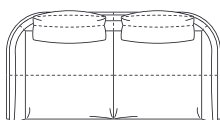
Aster X — Ottoman

5338511



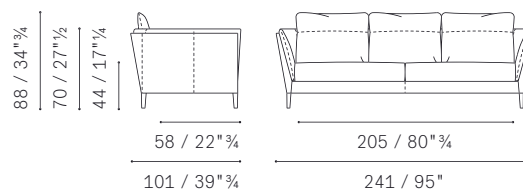
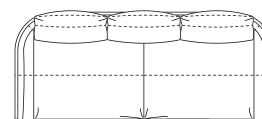
Bretagne — 2 seater Sofa

5537211



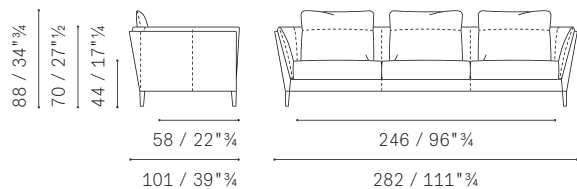
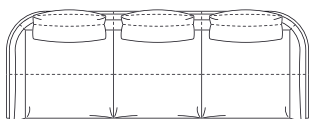
Bretagne — Large 2 seater Sofa

5537281



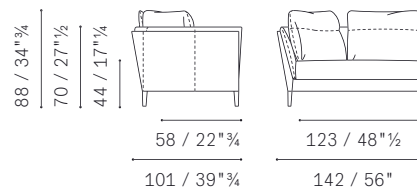
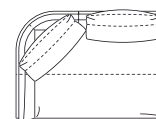
Bretagne — 3 seater Sofa

5537311



Bretagne — Armchair

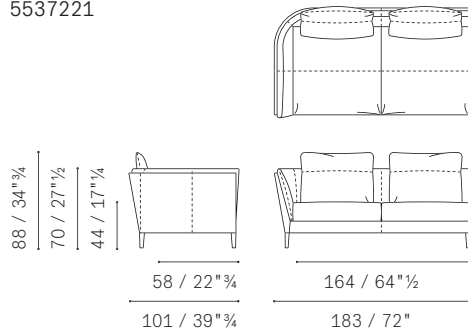
5537122



Please note:
 this catalogue shows only some technical drawings, in order
 to know all the availabilities please refer to the current price list.

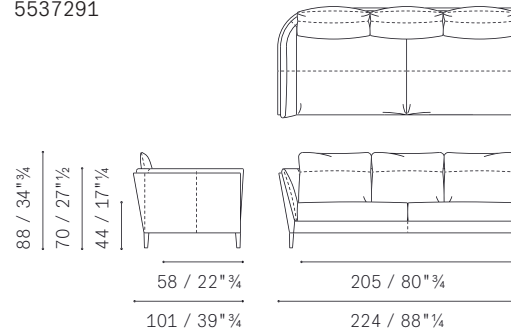
Bretagne — 2 seater Sofa

5537221



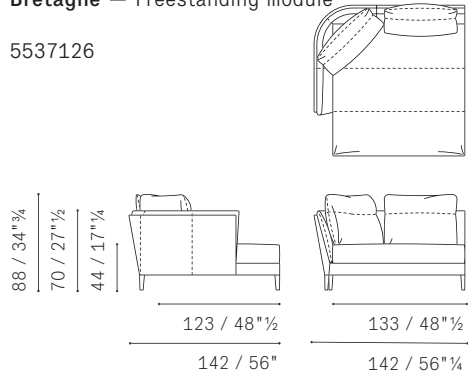
Bretagne — Large 2 seater Sofa

5537291



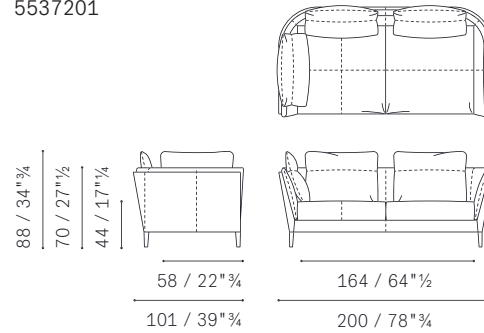
Bretagne — Freestanding module

5537126



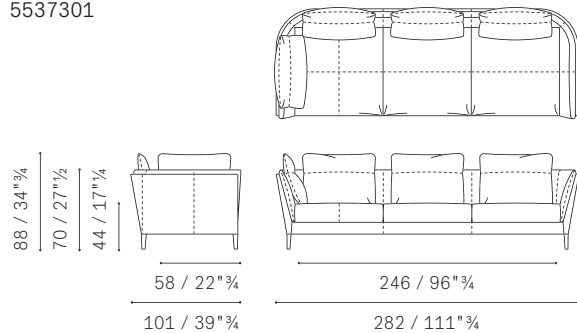
Bretagne — Corner 2 seater Sofa with arm

5537201



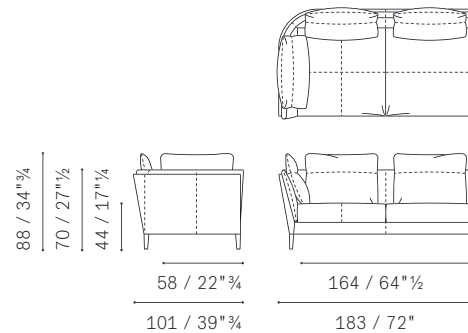
Bretagne — Corner 3 seater Sofa with arm

5537301



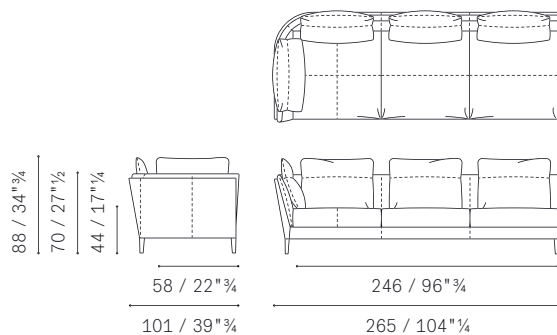
Bretagne — Corner 2 seater Sofa

5537231



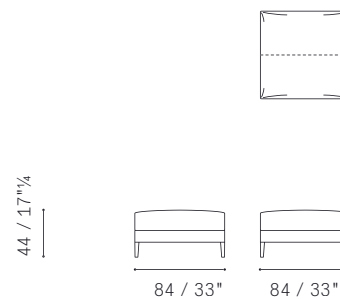
Bretagne — Corner 3 seater Sofa

5537331



Bretagne — Ottoman

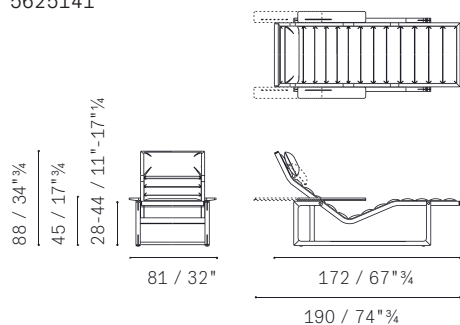
5537511



B-C Armchairs, Sofas

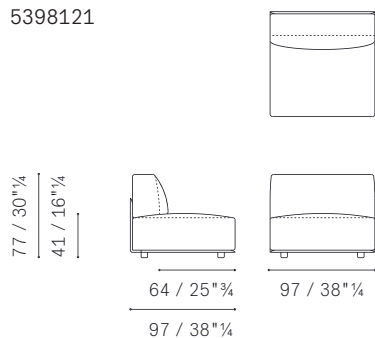
Byron — Chaise longue

5625141



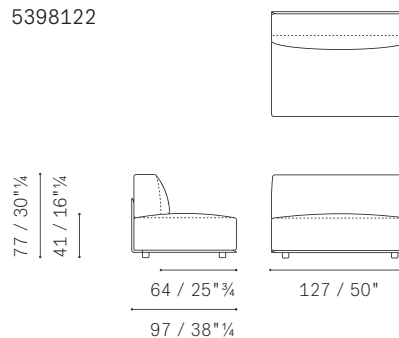
Cassiopea — Armless Armchair

5398121



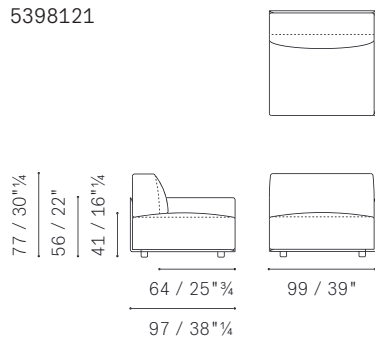
Cassiopea — Large Armless Armchair

5398122



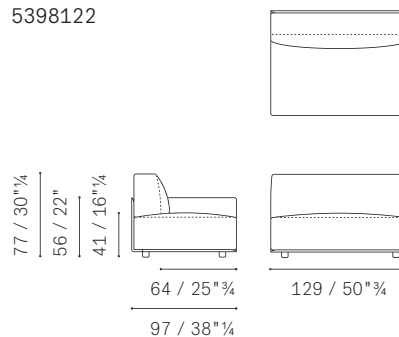
Cassiopea — Armchair with 1 arm

5398121



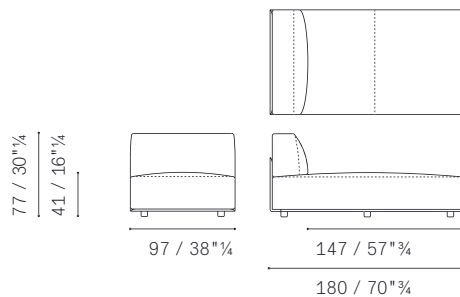
Cassiopea — Large Armchair with 1 arm

5398122



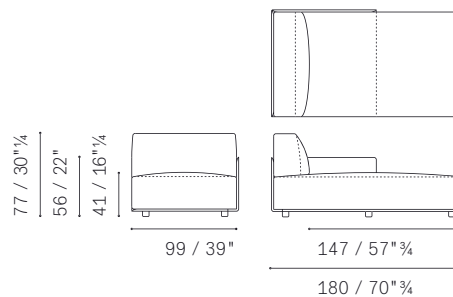
Cassiopea — Armless Chaise Longue

5398146



Cassiopea — Chaise Longue with 1 arm

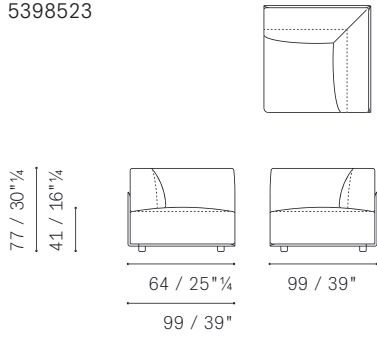
5398146



Please note:
 this catalogue shows only some technical drawings, in order
 to know all the availabilities please refer to the current price list.

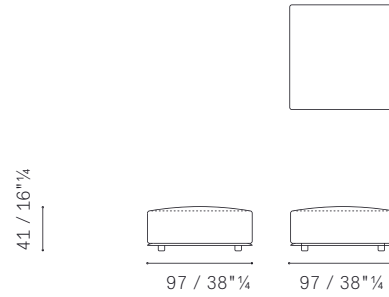
Cassiopea — Corner Unit 90°

5398523



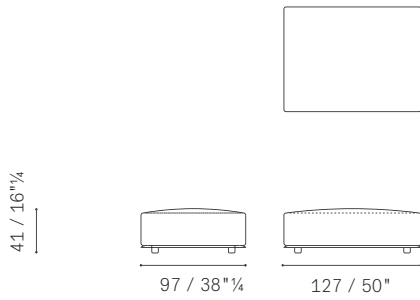
Cassiopea — Ottoman

5398511



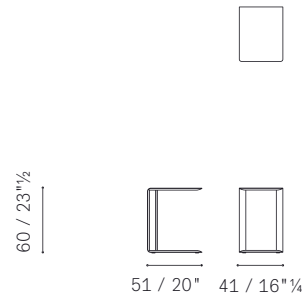
Cassiopea — Large Ottoman

5398512



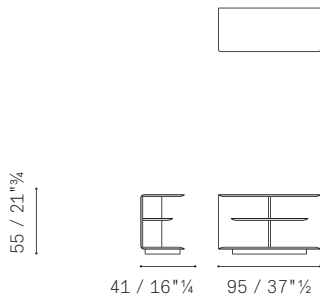
Cassiopea — End Top

5398620



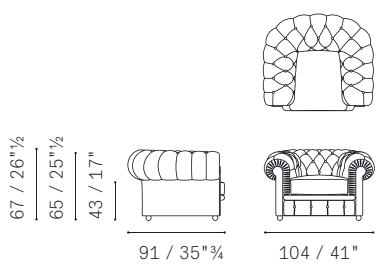
Cassiopea — Multipurpose Top

5398621



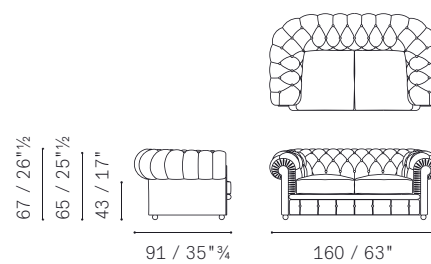
Chester — Armchair

5107111



Chester — 2 seater Sofa

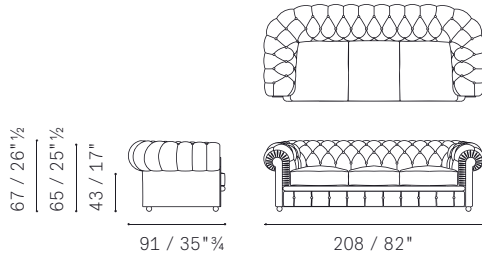
5107211



C Armchairs, Sofas

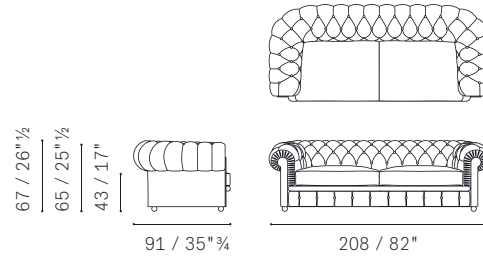
Chester — 3 seater Sofa

5107311



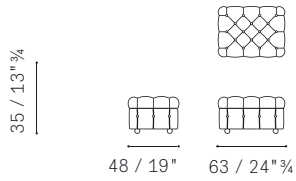
Chester — 3 seater Sofa with two cushions

5107311



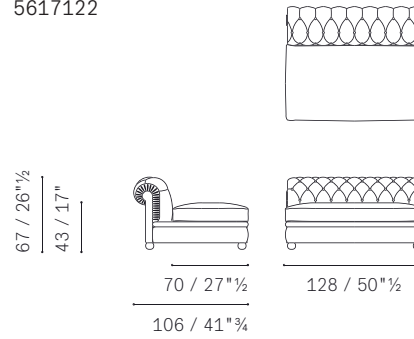
Chester — Ottoman

5107511



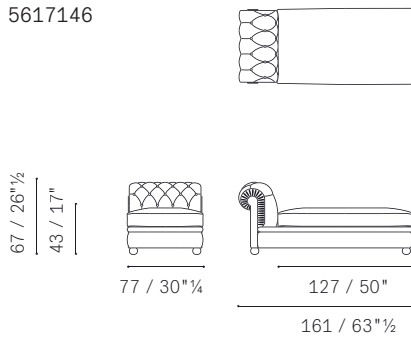
Chester Line — Armless large chair

5617122



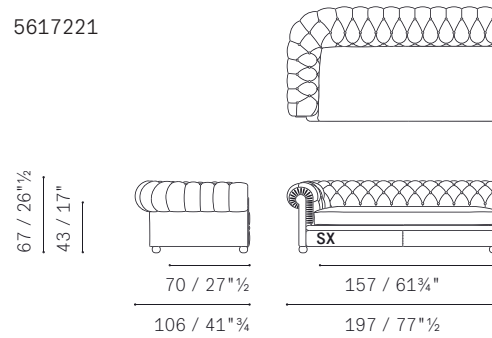
Chester Line — Sectional Chaise Longue

5617146



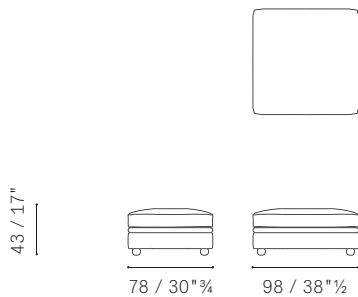
Chester Line — Sectional 2 seater Sofa 1 arm

5617221



Chester Line — Ottoman

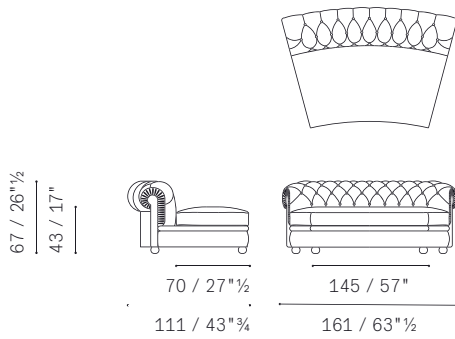
5617511



Please note:
 this catalogue shows only some technical drawings, in order
 to know all the availabilities please refer to the current price list.

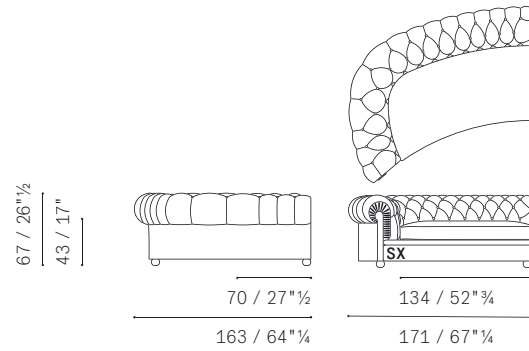
Chester Line — 30° curved sectional armless 2 seater sofa

5617253



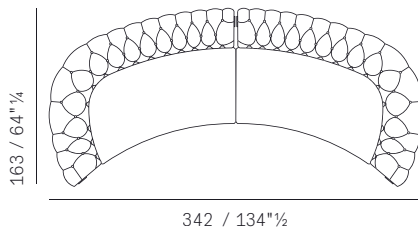
Chester Line — 30° curved sectional 2 seater sofa

5617254



Chester Line — Layout Example No. 5

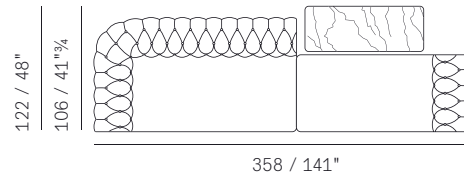
5617254 30° curved sectional 2 seater sofa SX
 5617254 30° curved sectional 2 seater sofa DX



Chester Line — Layout Example No. 6

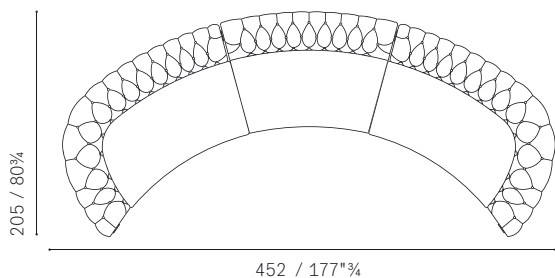
5617221 2 seater sofa SX
 5617146 Sectional chaise longue

Suggested extra item
 5599623 Fidelio small table 110×42 h49



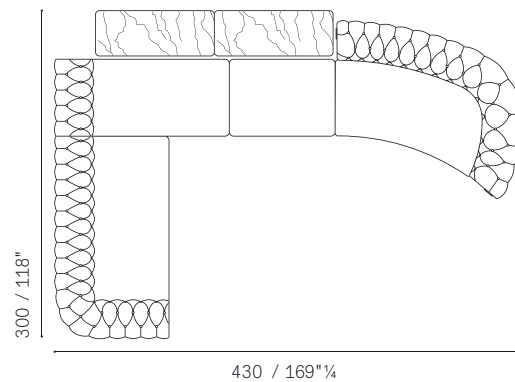
Chester Line — Layout Example No. 9

5617254 30° curved sectional 2 seater sofa SX
 5617253 30° curved armless 2 seater sofa
 5617254 30° curved sectional 2 seater sofa D



Chester Line — Layout Example No. 10

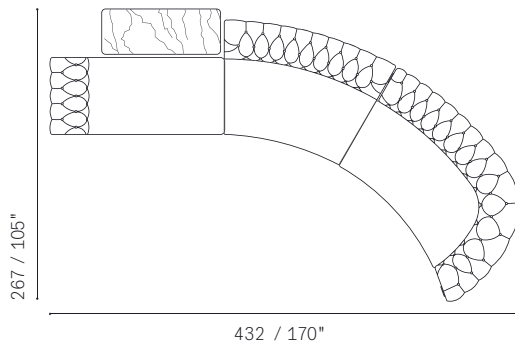
5617221 2 seater sofa SX
 5617146 Sectional chaise longue
 5617511 Ottoman
 5617254 30° curved sectional 2 seater sofa DX
 Suggested extra items
 N. 2 5599623 Fidelio small table 110×42 h49



C Armchairs, Sofas

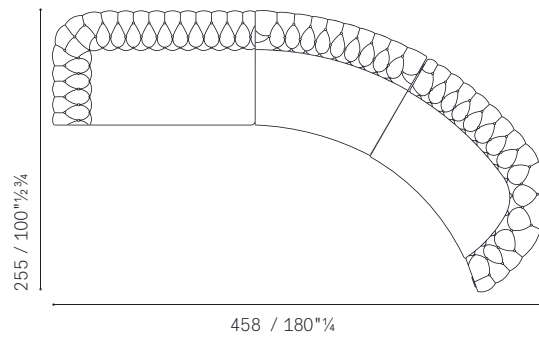
Chester Line — Layout Example No. 11

5617146 Sectional chaise longue
 5617253 30° curved armless 2 seater sofa
 5617254 30° curved sectional 2 seater sofa DX
 Suggested extra item
 5599623 Fidelio small table 110×42 h49



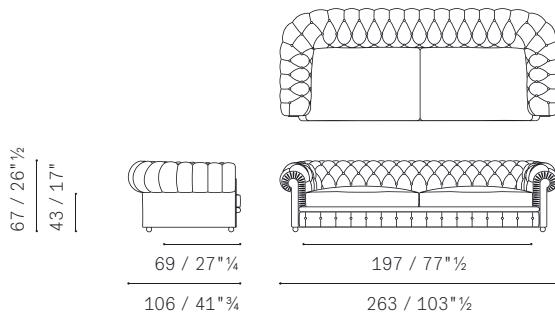
Chester Line — Layout Example No. 12

5617221 2 seater sofa SX
 5617253 30° curved armless 2 seater sofa
 5617254 30° curved sectional 2 seater sofa DX
 N. 2 5599623 Fidelio small table 110×42 h49



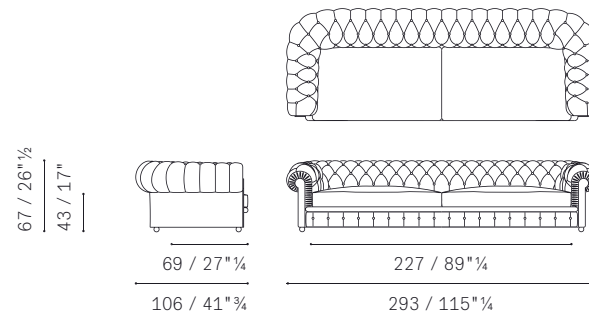
Chester One — 4 seater Sofa

5107411



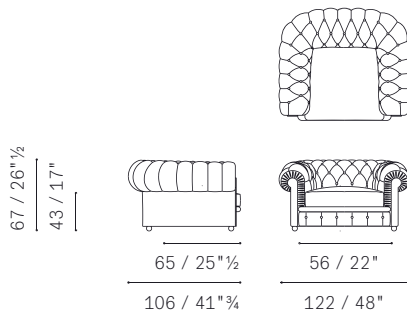
Chester One — 5 seater Sofa

5107551



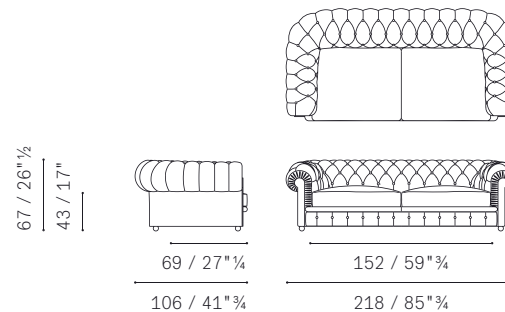
Chester One — Armchair

5107112



Chester One — 3 seater Sofa

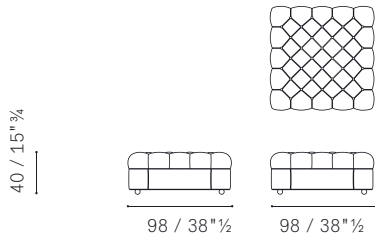
5107312



Please note:
 this catalogue shows only some technical drawings, in order
 to know all the availabilities please refer to the current price list.

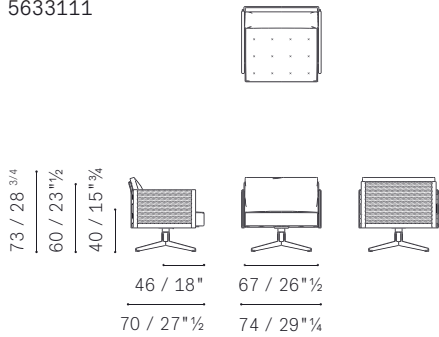
Chester One — Ottoman

5107512



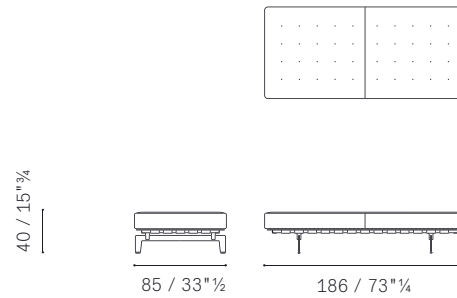
Clayton — Swivel armchair

5633111



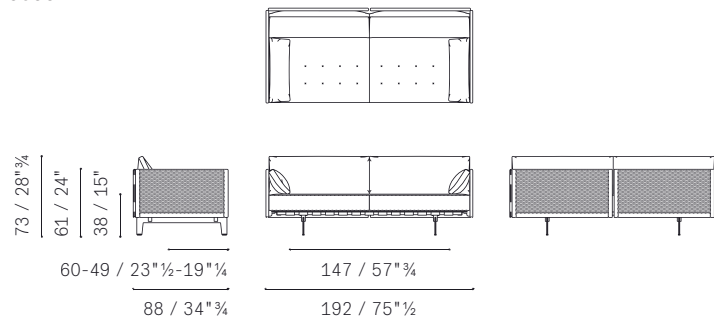
Clayton — Bench

5633241



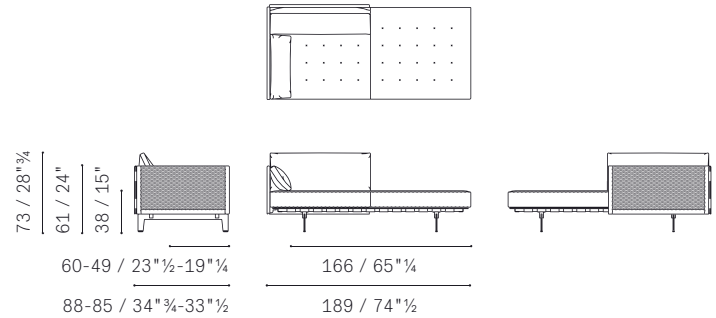
Clayton — 2 seater sofa

5633211



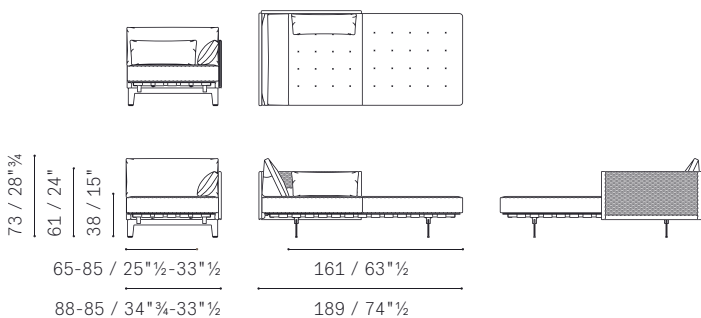
Clayton — Armchair with bench

5633114



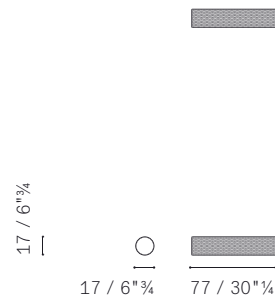
Clayton — Chaise longue

5633141



Clayton — Cushion

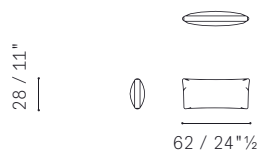
5633576



C Armchairs, Sofas

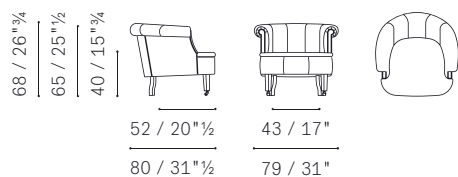
Clayton — Lumbar cushion

5633566



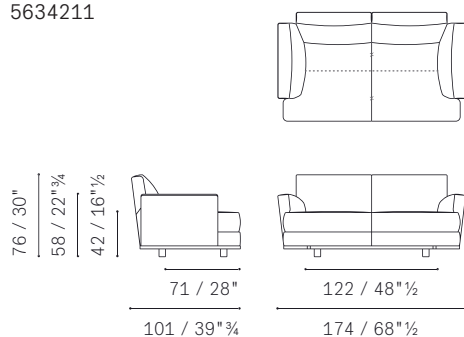
Club — Armchair

5356111



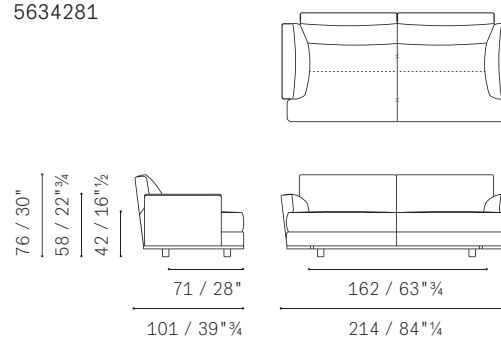
Come Together — 2 seater sofa

5634211



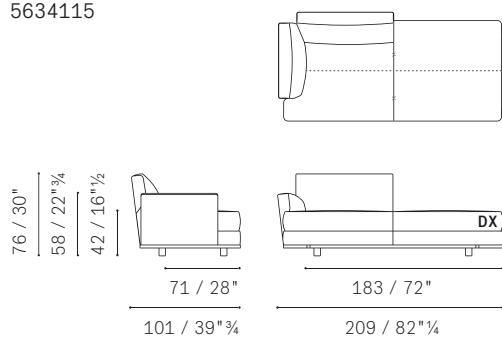
Come Together — Large 2 seater sofa

5634281



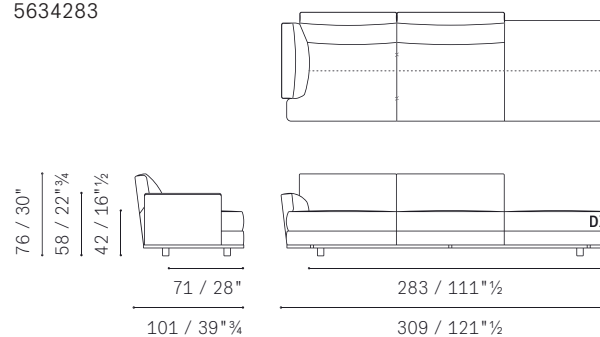
Come Together — Armchair with bench

5634115



Come Together — 2 seater sofa with bench

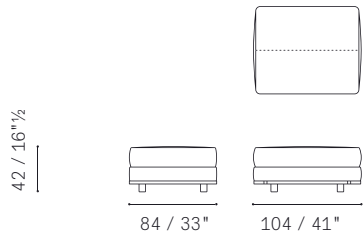
5634283



Please note:
 this catalogue shows only some technical drawings, in order
 to know all the availabilities please refer to the current price list.

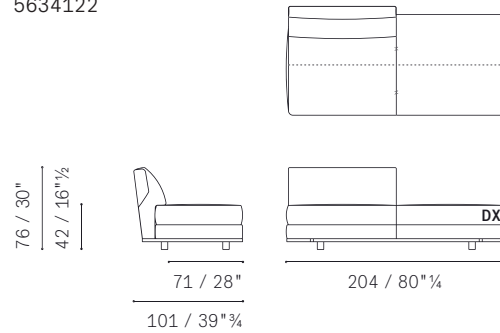
Come Together — Ottoman

5634512



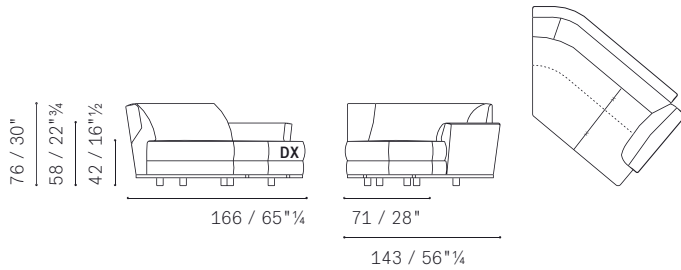
Come Together — Sectional armless chair with bench

5634122



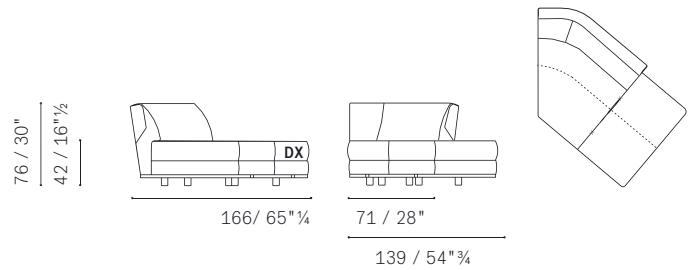
Come Together — 50° curved sectional armchair 1 arm

5634181



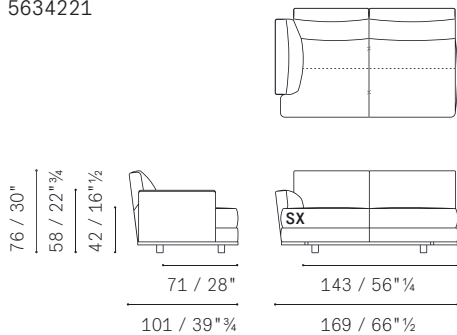
Come Together — 50° curved sectional armchair with bench

5634151



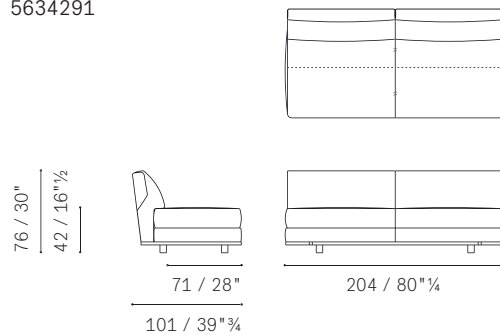
Come Together — Sectional 2 seater sofa 1 arm

5634221



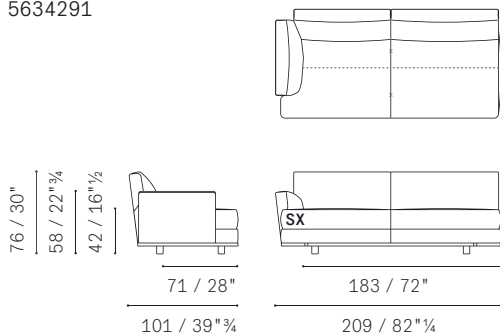
Come Together — Sectional armless large 2 seater sofa

5634291



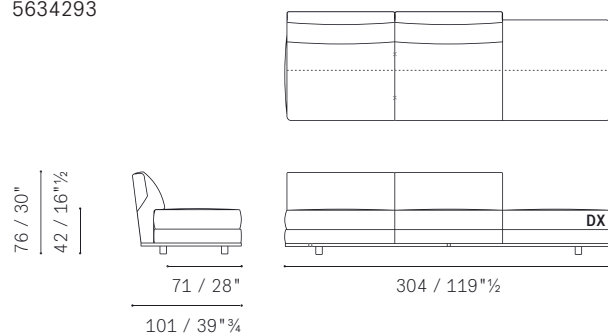
Come Together — Sectional large 2 seater sofa 1 arm

5634291



Come Together — Sectional amless large 2 seater sofa with bench

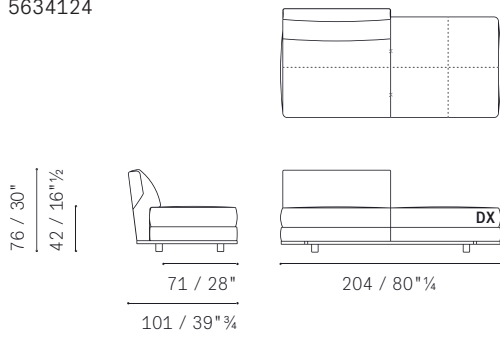
5634293



C-D Armchairs, Sofas

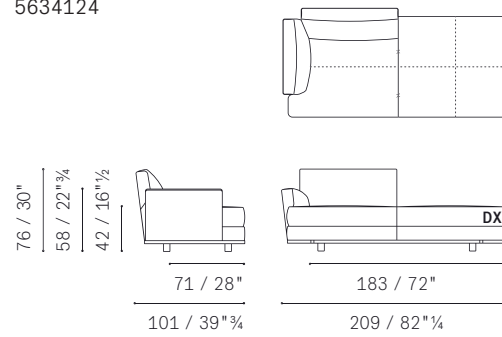
Come Together — Large armless chair with corner bench

5634124



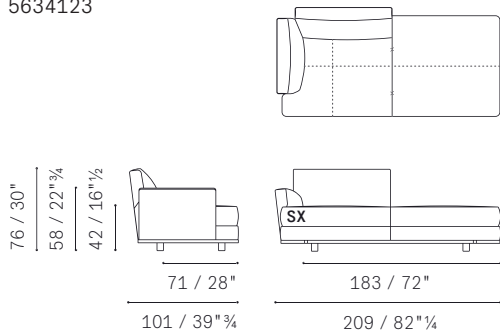
Come Together — Large armchair with corner bench

5634124



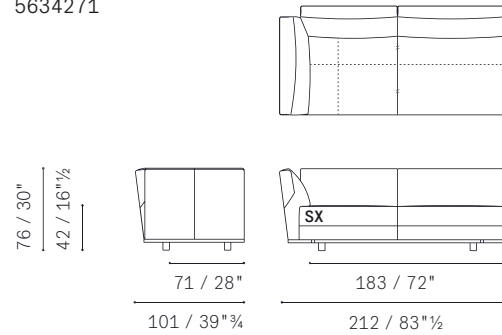
Come Together — Corner large armchair with bench

5634123



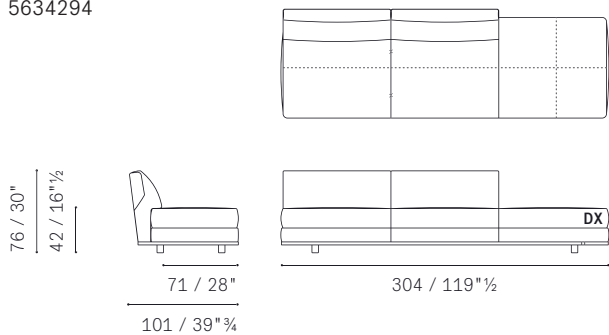
Come Together — corner large 2 seater sofa

5634271



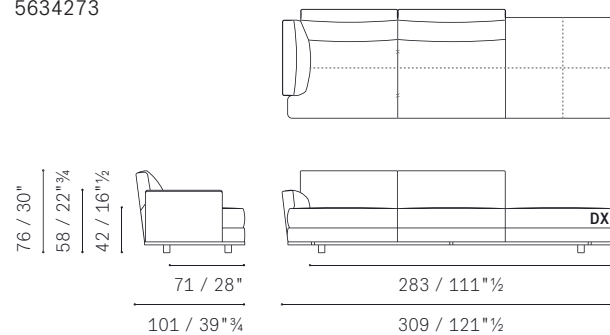
Come Together — Armless large 2 seater sofa with corner bench

5634294



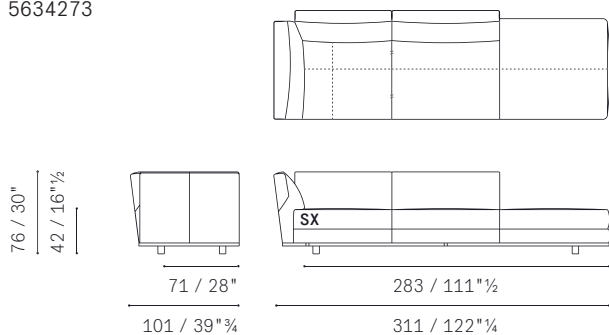
Come Together — 2-seater large sofa with corner bench

5634273



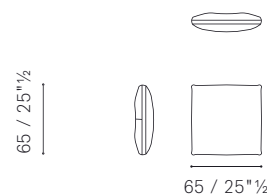
Come Together — corner large 2-seater sofa with bench

5634273



Come Together — Backrest cushion 65×65 cm

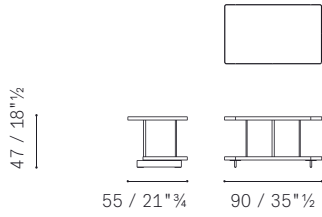
5614565



Please note:
this catalogue shows only some technical drawings, in order
to know all the availabilities please refer to the current price list.

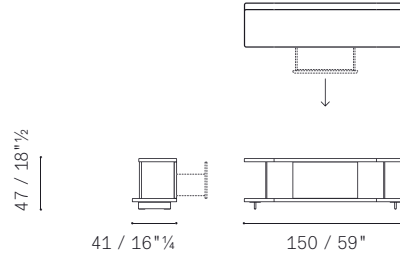
Come Together — end unit

5634780



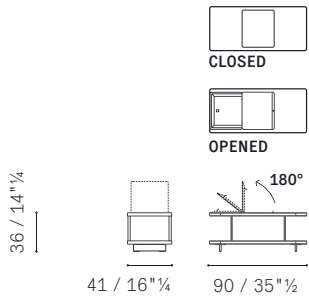
Come Together — backseat unit

5634781



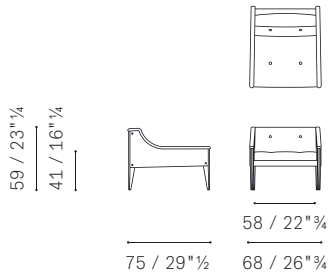
Come Together — equipped unit

5634782



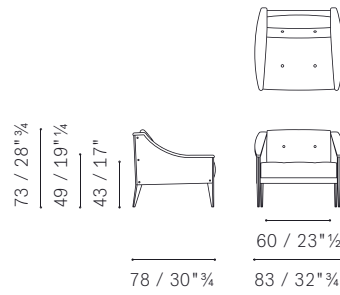
Dezza — Armchair 12

5293110



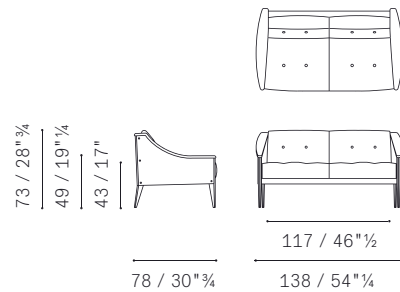
Dezza — Armchair 24

5293111



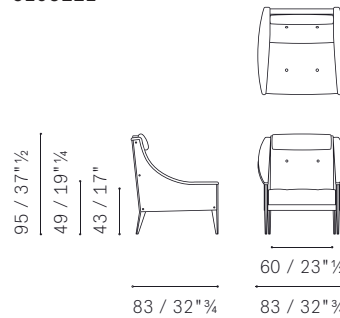
Dezza — Sofa 24

5293211



Dezza — Armchair 48

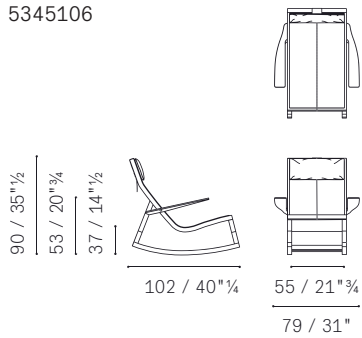
5293112



D-F Armchairs, Sofas

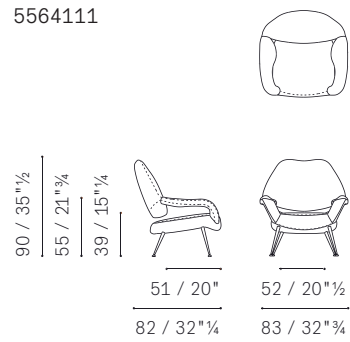
Don'do — Armchair

5345106



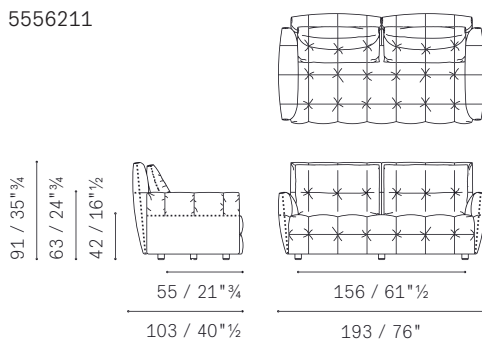
DU 55 — Armchair

5564111



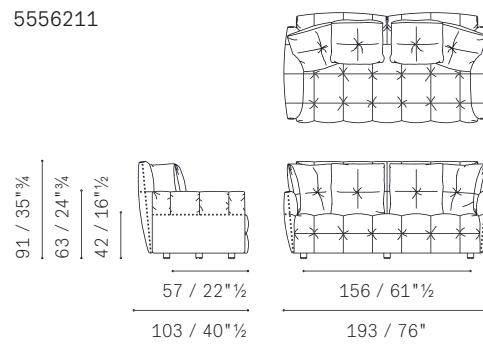
Duvel — 2 seater Sofa

5556211



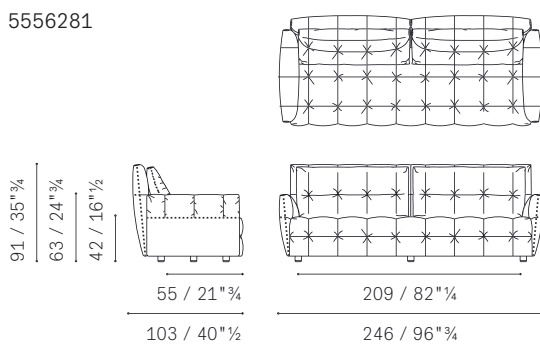
Duvel — 2 seater Sofa

5556211



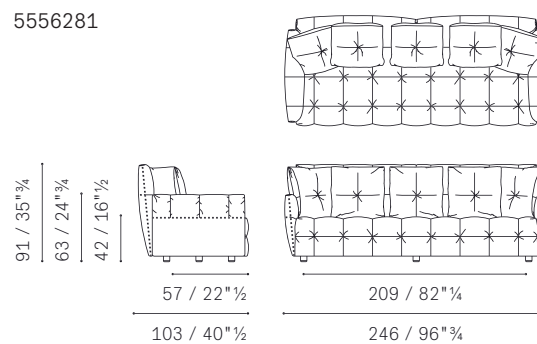
Duvel — Large 2 seater Sofa

5556281



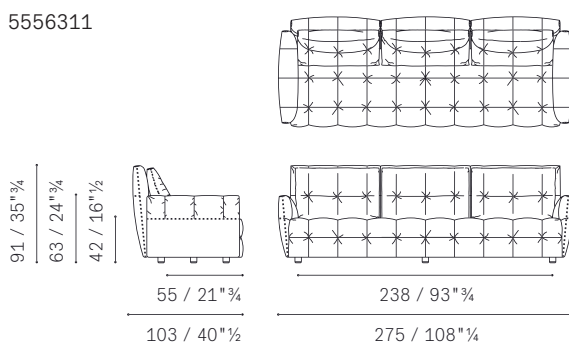
Duvel — Large 2 seater Sofa

5556281



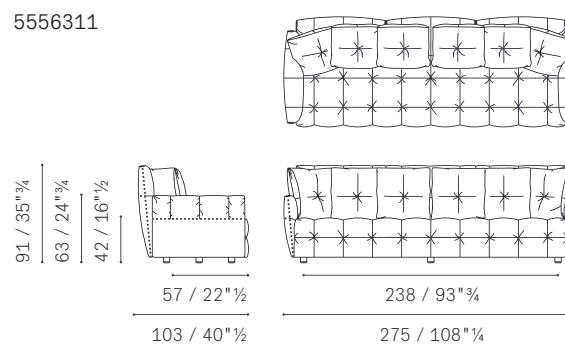
Duvel — 3 seater Sofa

5556311



Duvel — 3 seater Sofa

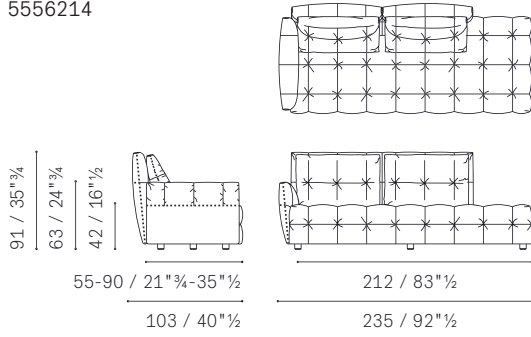
5556311



Please note:
 this catalogue shows only some technical drawings, in order
 to know all the availabilities please refer to the current price list.

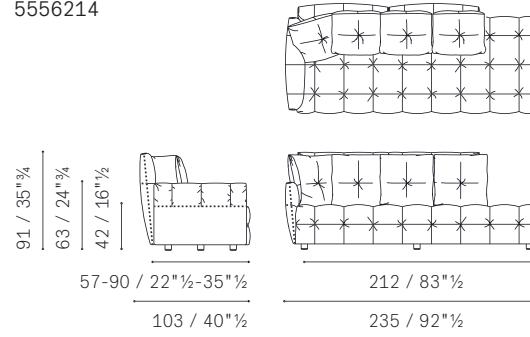
Duvel — 2 seater Sofa with 1 armrest bench

5556214



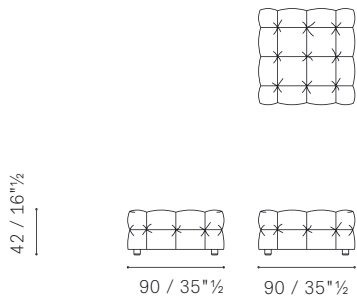
Duvel — 2 seater Sofa with 1 armrest bench

5556214



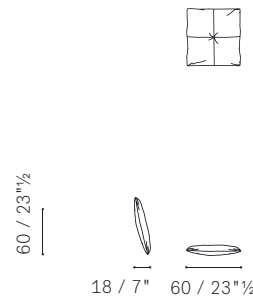
Duvel — Ottoman

5556511



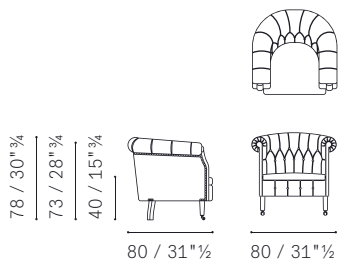
Duvel — Cushion

5556561



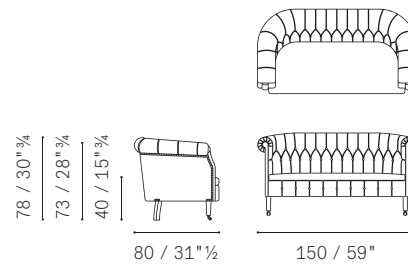
Fumoir — Armchair

5155111



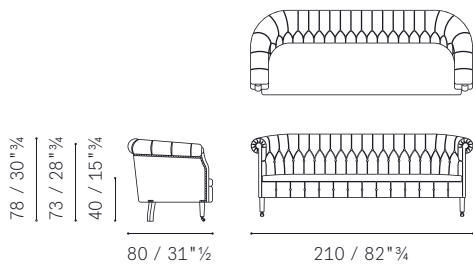
Fumoir — 2 seater Sofa

5155211



Fumoir — 3 seater Sofa

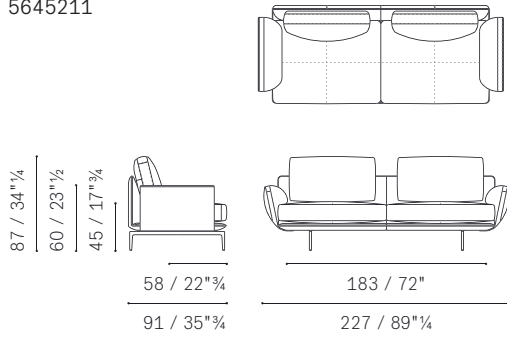
5155311



G Armchairs, Sofas

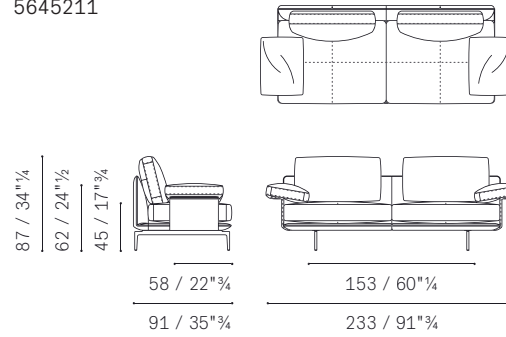
Get Back — 2-seater sofa medium arms

5645211



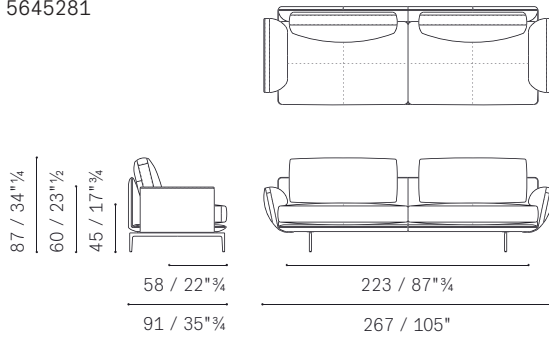
Get Back — 2-seater sofa low arms

5645211



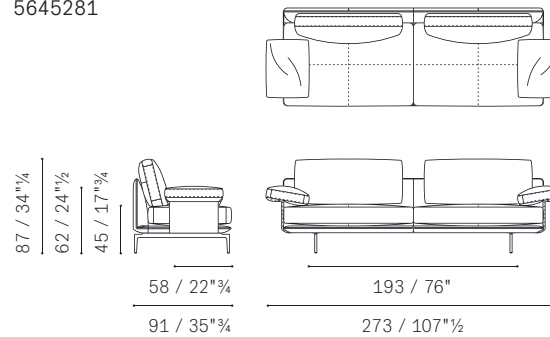
Get Back — Large 2-seater sofa medium arms

5645281



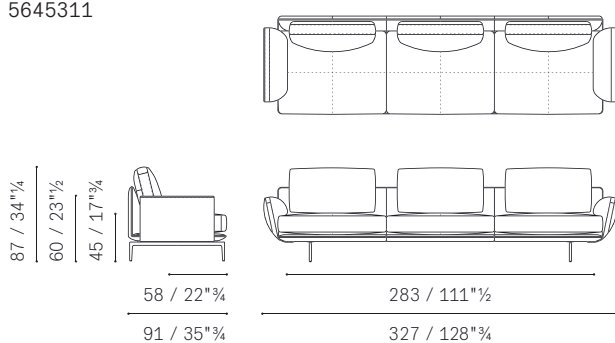
Get Back — Large 2-seater sofa low arms

5645281



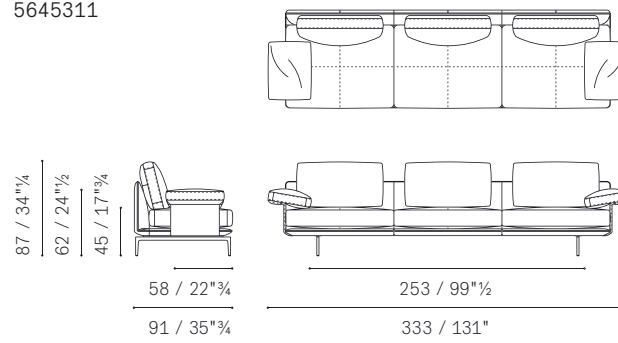
Get Back — 3-seater sofa medium arms

5645311



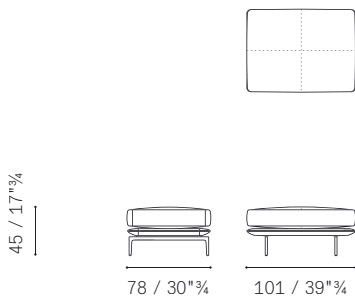
Get Back — 3-seater sofa low arms

5645311



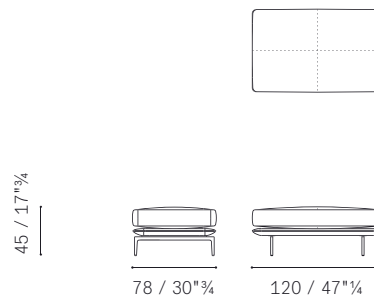
Get Back — Ottoman / Large ottoman

5645511



Get Back — Ottoman / Large ottoman

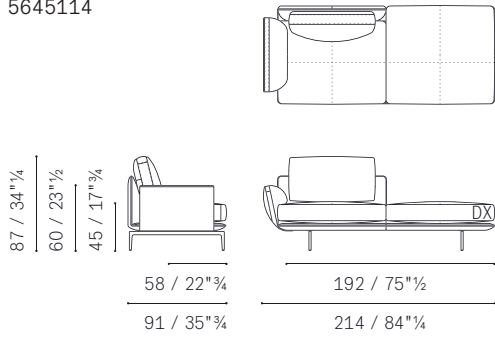
5645512



Please note:
 this catalogue shows only some technical drawings, in order
 to know all the availabilities please refer to the current price list.

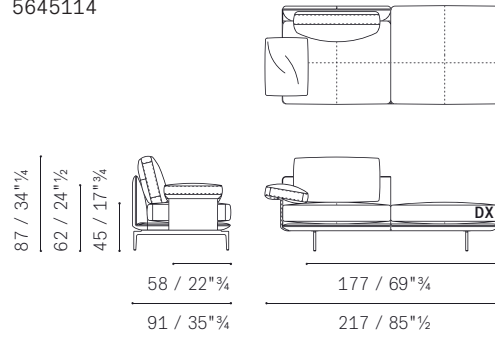
Get Back — Armchair with bench dx-sx

5645114



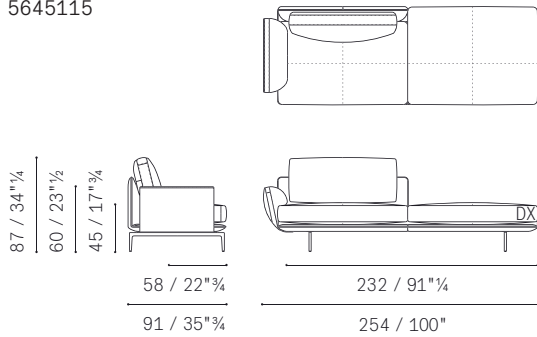
Get Back — Armchair with bench dx-sx

5645114



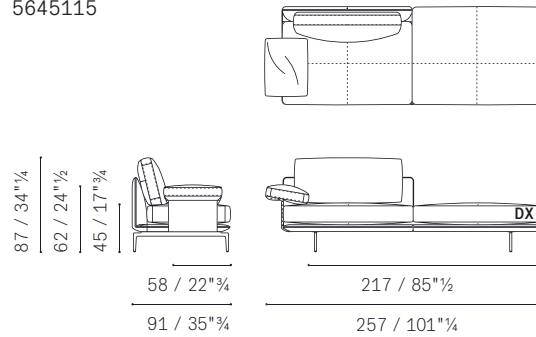
Get Back — Large armchair with bench dx-sx

5645115



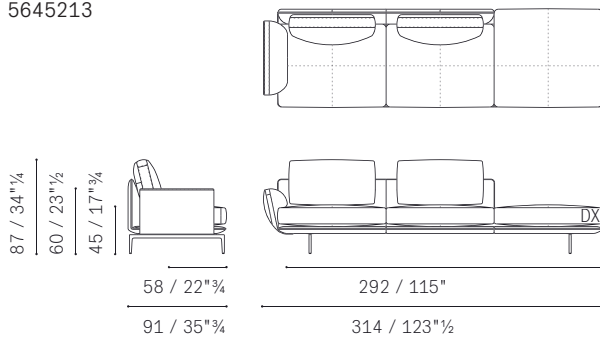
Get Back — Large armchair with bench dx-sx

5645115



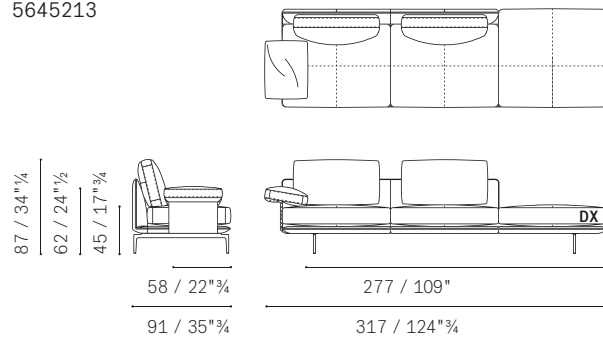
Get Back — 2-seater sofa medium arms with bench (dx-sx)

5645213



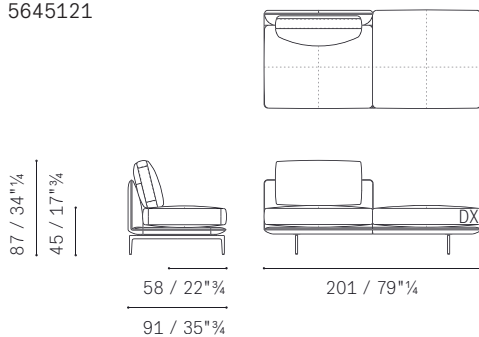
Get Back — 2-seater sofa medium arms with bench (dx-sx)

5645213



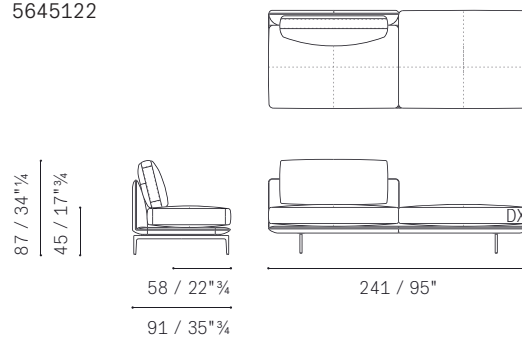
Get Back — Sectional armchair with bench dx-sx

5645121



Get Back — Sectional large armchair with bench dx-sx

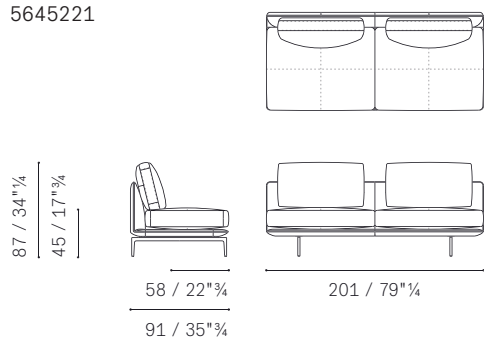
5645122



G Armchairs, Sofas

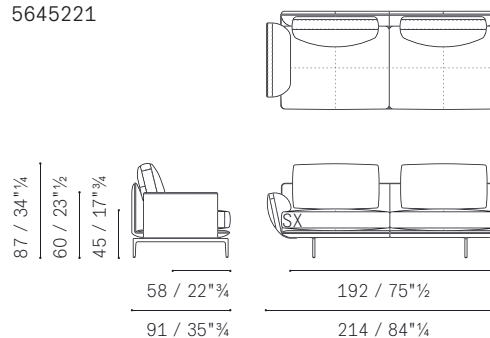
Get Back — Sectional 2-seater sofa without arms

5645221



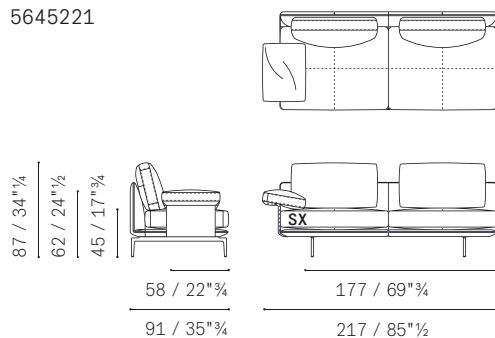
Get Back — Sectional 2-seater sofa medium arm dx-sx

5645221



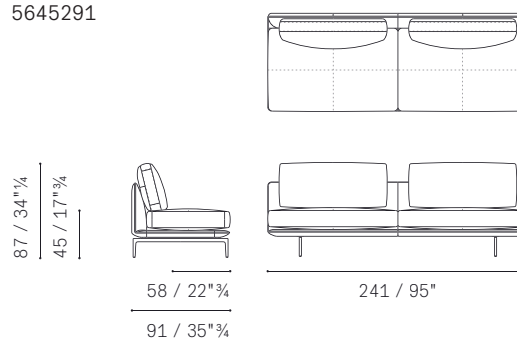
Get Back — Sectional 2-seater sofa low arm dx-sx

5645221



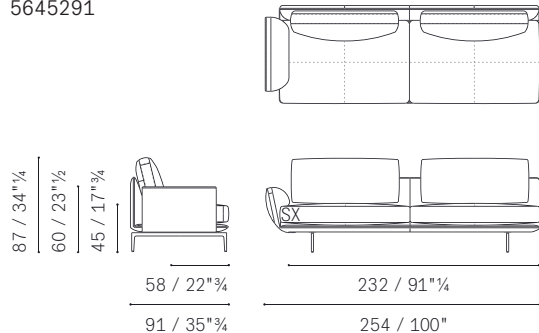
Get Back — Sectional large 2-seater sofa without arms

5645291



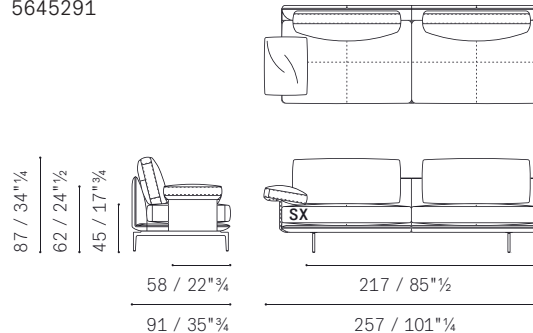
Get Back — Sectional large 2-seater sofa medium arm dx-sx

5645291



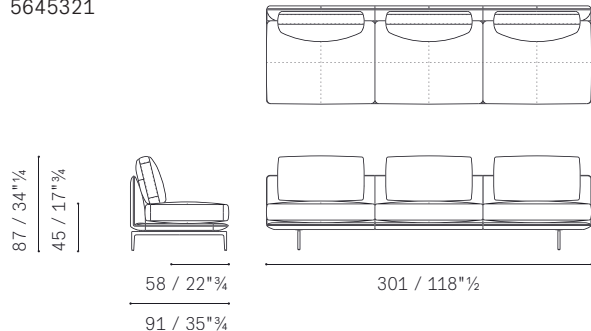
Get Back — Sectional large 2-seater sofa low arm dx-sx

5645291



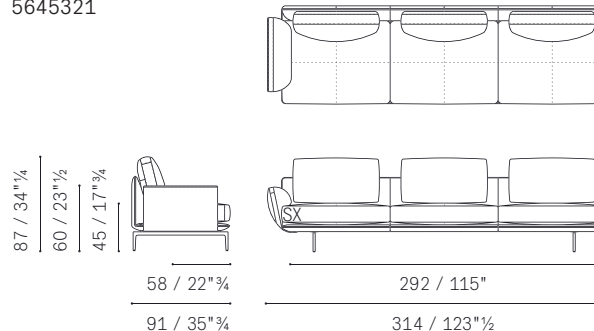
Get Back — Sectional 3-seater sofa without arms

5645321



Get Back — Sectional 3-seater sofa medium arm dx-sx

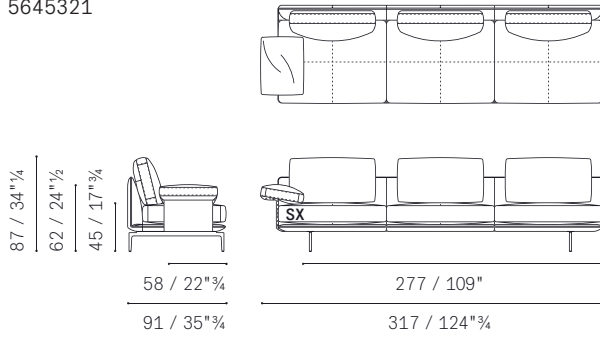
5645321



Please note:
this catalogue shows only some technical drawings, in order
to know all the availabilities please refer to the current price list.

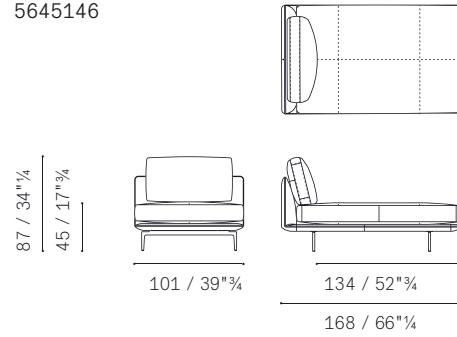
Get Back — Sectional 3-seater sofa low arm dx-sx

5645321



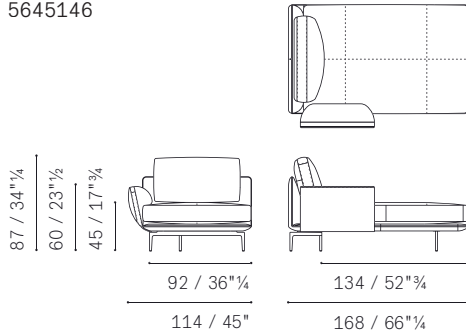
Get Back — Armless chaise longue

5645146



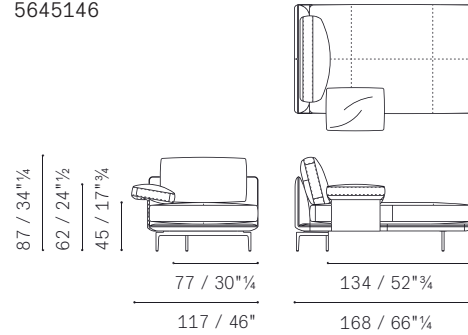
Get Back — Chaise longue with medium arm

5645146



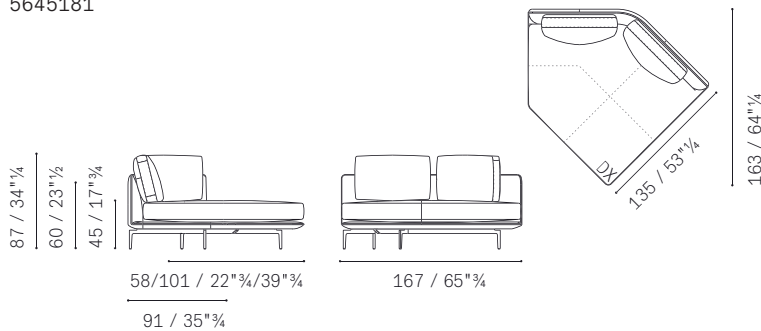
Get Back — Chaise longue with low arm

5645146



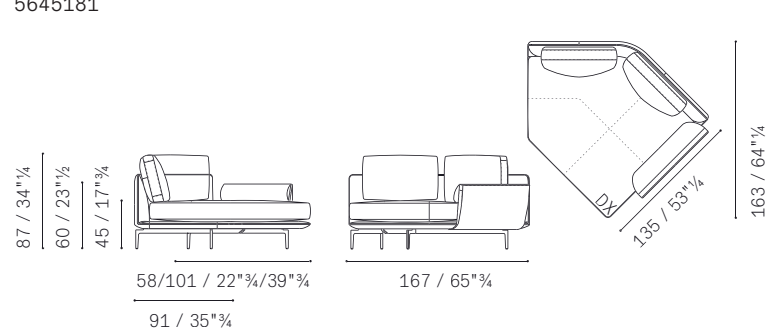
Get Back — 45° curved sectional armchair without arms dx-sx

5645181



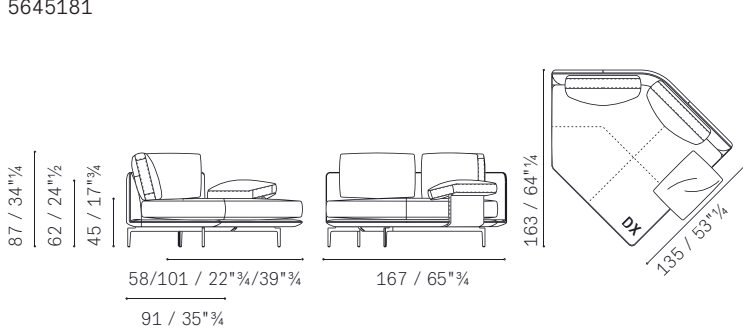
Get Back — 45° curved sectional armchair medium arm dx-sx

5645181



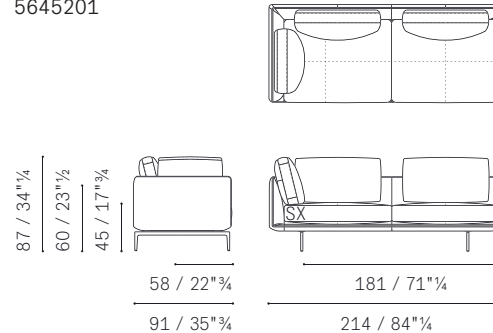
Get Back — 45° curved sectional armchair low arm dx-sx

5645181



Get Back — Corner 2-seater sofa dx-sx without arm

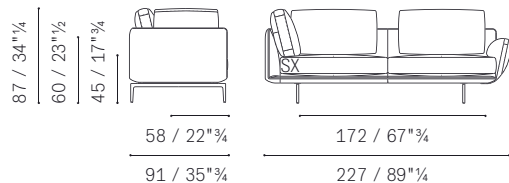
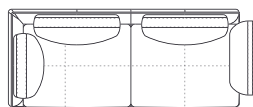
5645201



G Armchairs, Sofas

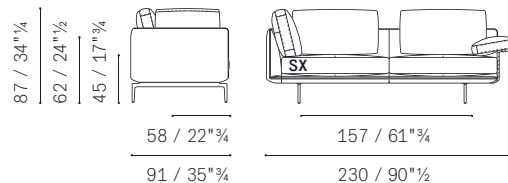
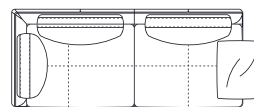
Get Back — Corner 2-seater sofa dx-sx medium arm

5645201



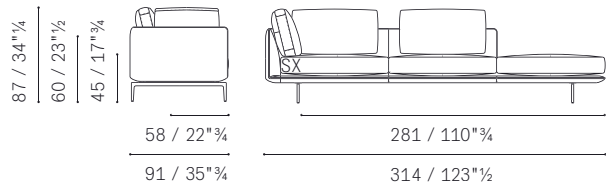
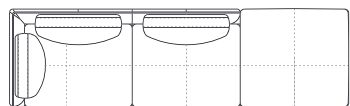
Get Back — Corner 2-seater sofa dx-sx low arm

5645201



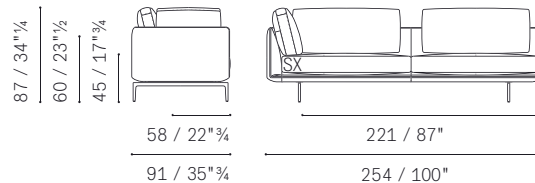
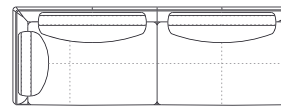
Get Back — Corner 2-seater sofa dx-sx with bench

5645203



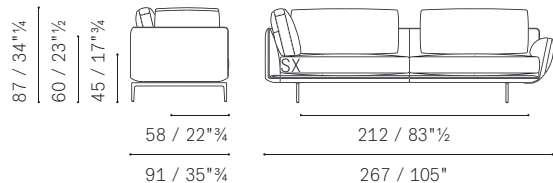
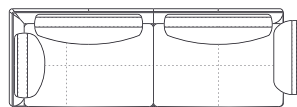
Get Back — Corner large 2-seater sofa dx-sx without arm

5645271



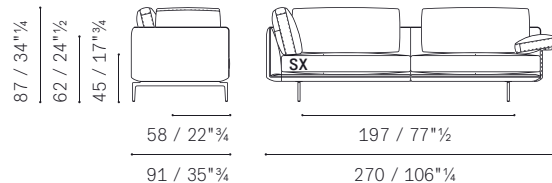
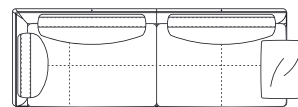
Get Back — Corner large 2-seater sofa dx-sx medium arm

5645271



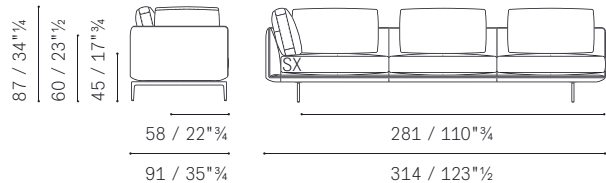
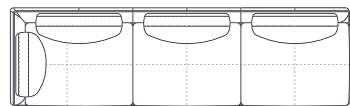
Get Back — Corner large 2-seater sofa dx-sx low arm

5645271



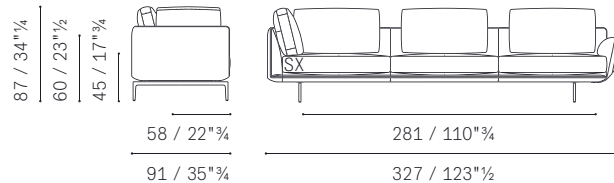
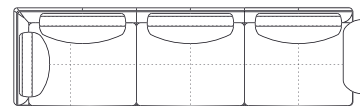
Get Back — Corner 3-seater sofa dx-sx without arm

5645301



Get Back — Corner 3-seater sofa dx-sx medium arm

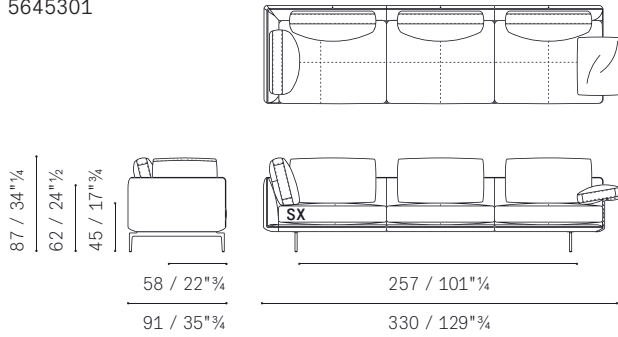
5645301



Please note:
 this catalogue shows only some technical drawings, in order
 to know all the availabilities please refer to the current price list.

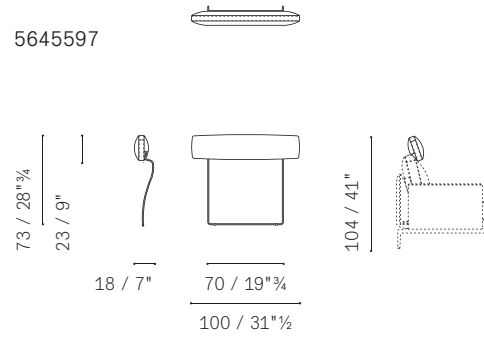
Get Back — Corner 3-seater sofa dx-sx low arm

5645301

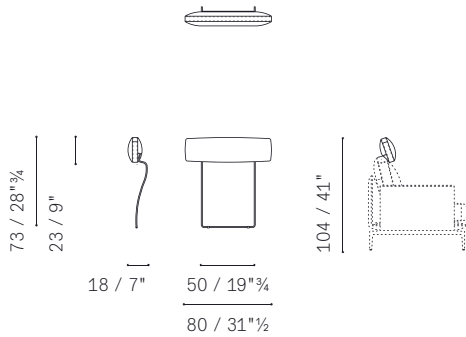


Get Back — Headrest large

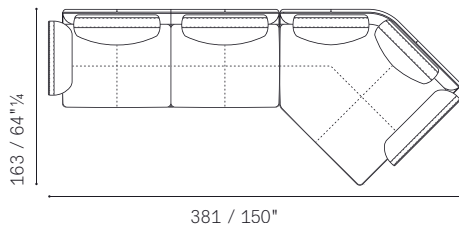
5645597



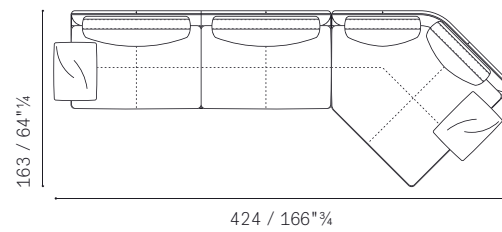
Get Back — Headrest



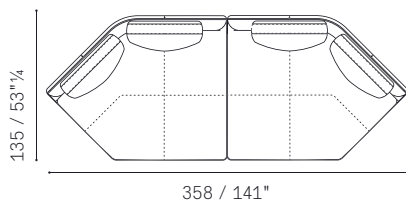
Get Back — Layout Example No. 1



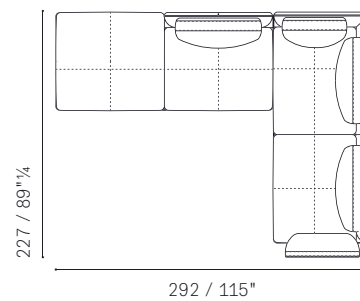
Get Back — Layout Example No. 2



Get Back — Layout Example No. 3

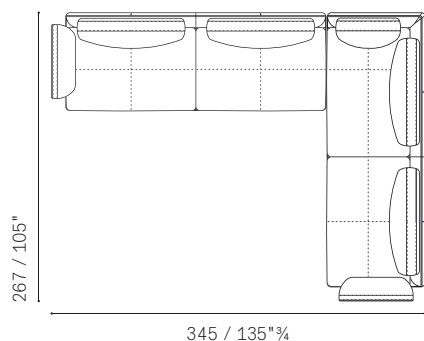


Get Back — Layout Example No. 4

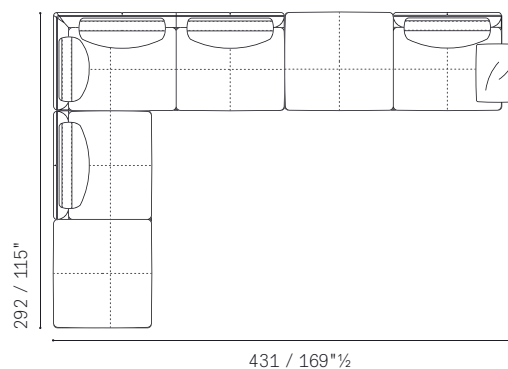


G Armchairs, Sofas

Get Back — Layout Example No. 5

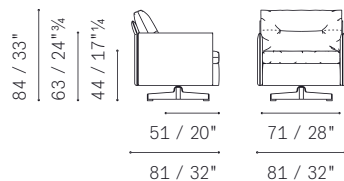


Get Back — Layout Example No. 6



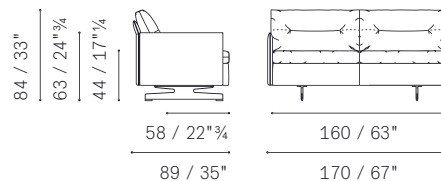
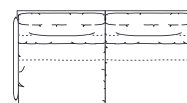
GranTorino — Armchair

5572111



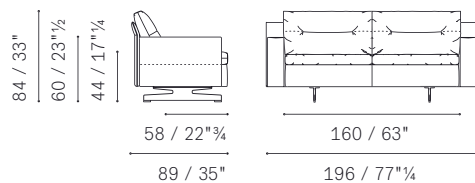
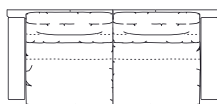
GranTorino — 2 seater Sofa with high arms

5572211



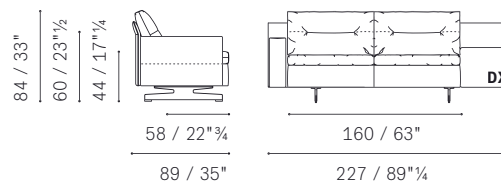
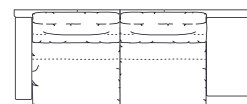
GranTorino — 2 seater Sofa with medium arms

5572211



GranTorino — Asymmetrical 2 seater Sofa with medium/low arms

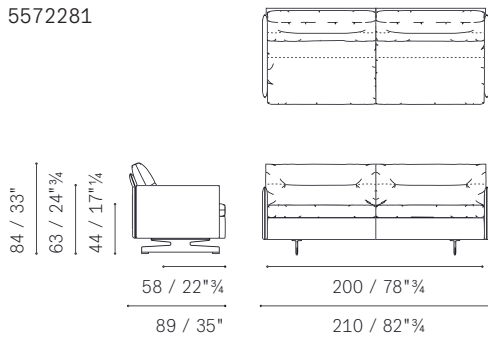
5572216



Please note:
 this catalogue shows only some technical drawings, in order
 to know all the availabilities please refer to the current price list.

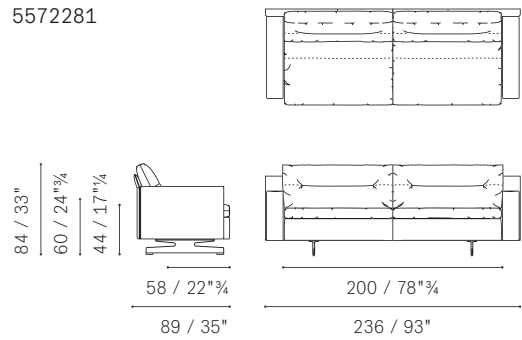
GranTorino — Large 2 seater Sofa with high arms

5572281



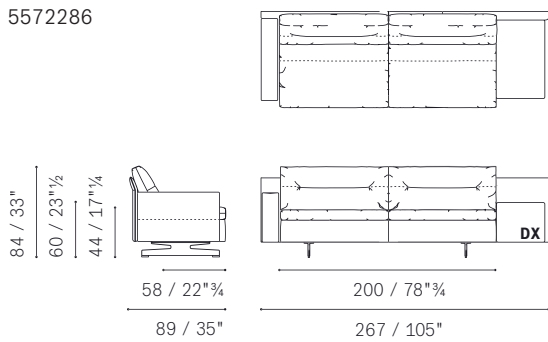
GranTorino — Large 2 seater Sofa with medium arms

5572281



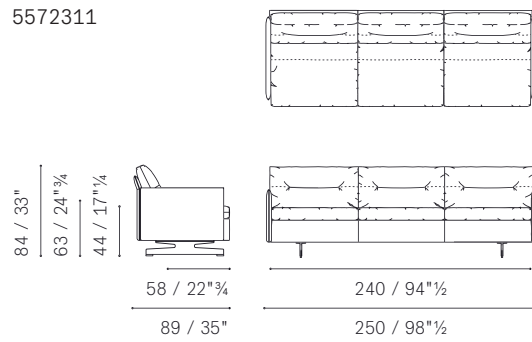
GranTorino — Asymmetrical large 2 seater Sofa with medium/low arms

5572286



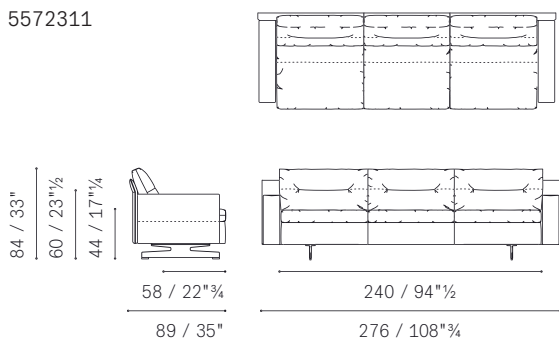
GranTorino — 3 seater Sofa with high arms

5572311



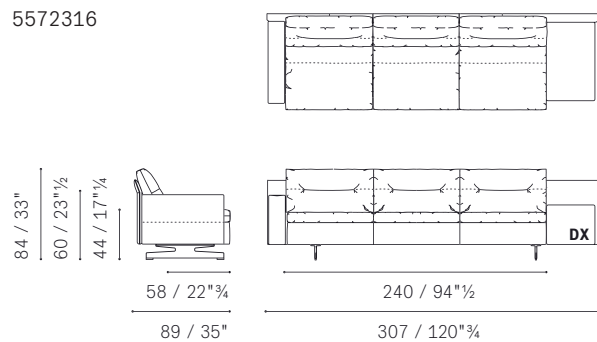
GranTorino — 3 seater Sofa with medium arms

5572311



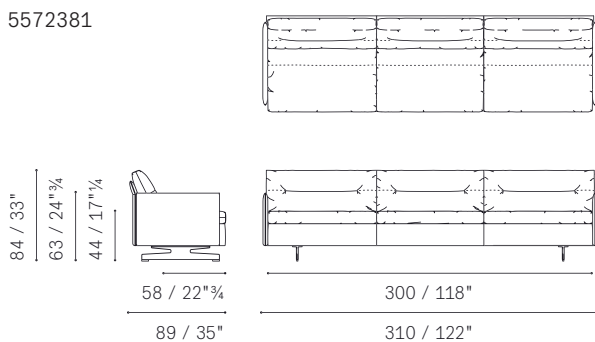
GranTorino — Asymmetrical 3 seater Sofa with medium/low arms

5572316



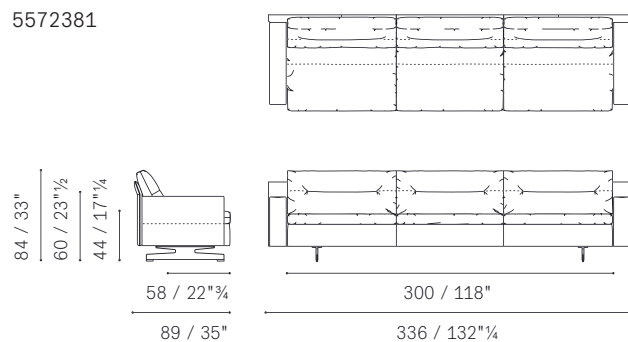
GranTorino — 3 seater Sofa with high arms

5572381



GranTorino — 3 seater Sofa with medium arms

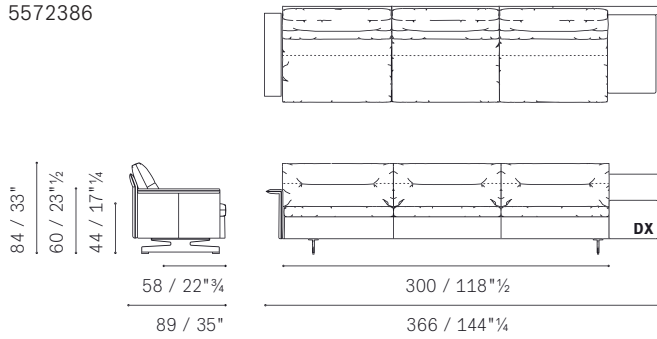
5572381



G Armchairs, Sofas

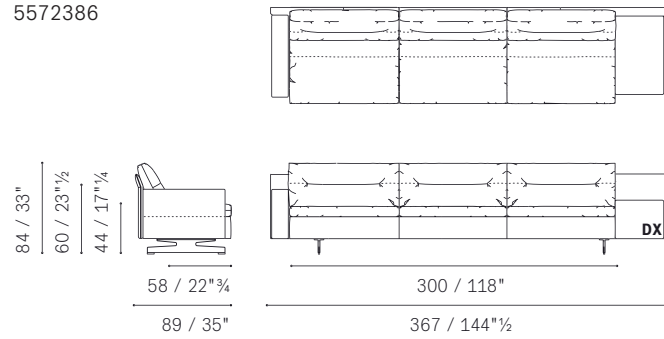
GranTorino — Asymmetrical Large 3 seater Sofa with flat/low arms

5572386



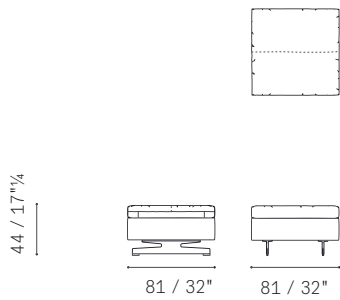
GranTorino — Asymmetrical Large 3 seater Sofa with medium/low arms

5572386



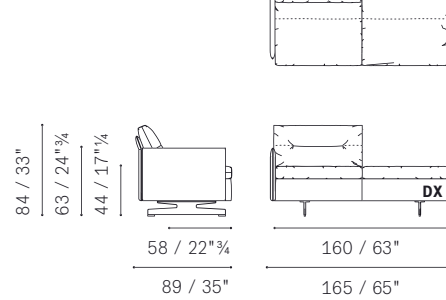
GranTorino — Ottoman

5572511



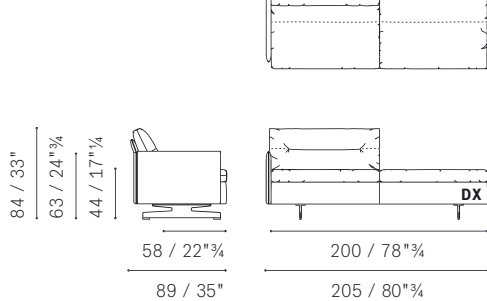
GranTorino — Armchair 1 high arm with bench

5572114



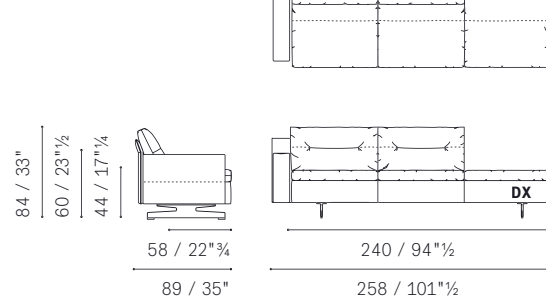
GranTorino — Large Armchair 1 high arm with bench

5572115



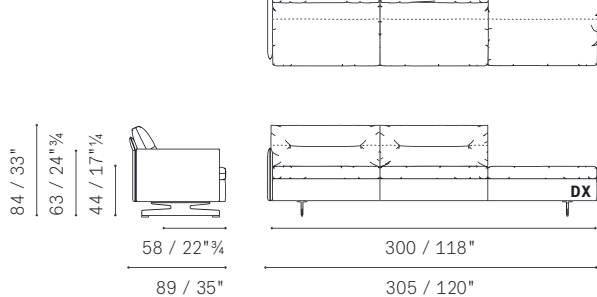
GranTorino — 2 seater Sofa 1 medium arm with bench

5572214



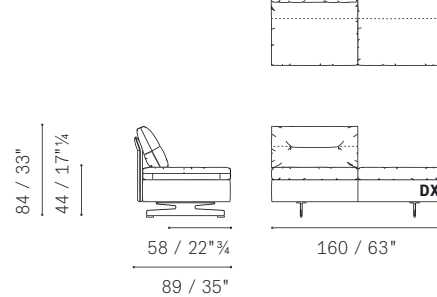
GranTorino — Large 2 seater Sofa 1 high arm with bench

5572215



GranTorino — Armless Chair with bench

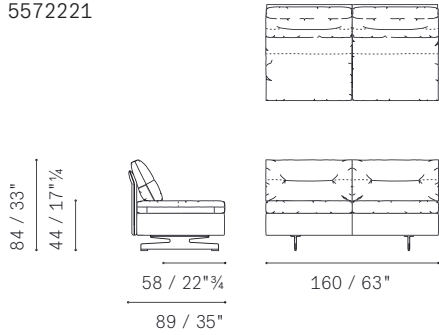
5572121



Please note:
 this catalogue shows only some technical drawings, in order
 to know all the availabilities please refer to the current price list.

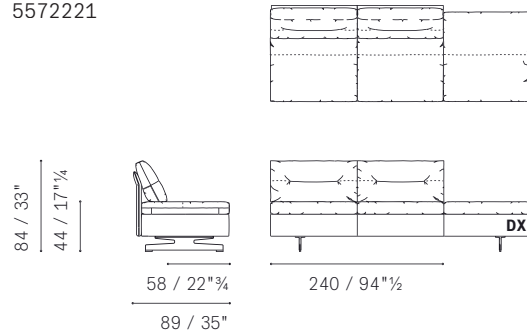
GranTorino — Armless 2 seater Sofa

5572221



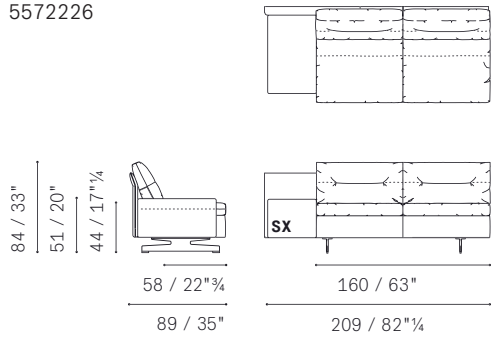
GranTorino — Armless 2 seater Sofa with bench

5572221



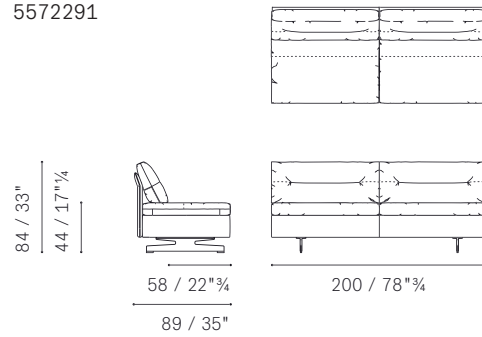
GranTorino — 2 seater Sofa 1 low arm

5572226



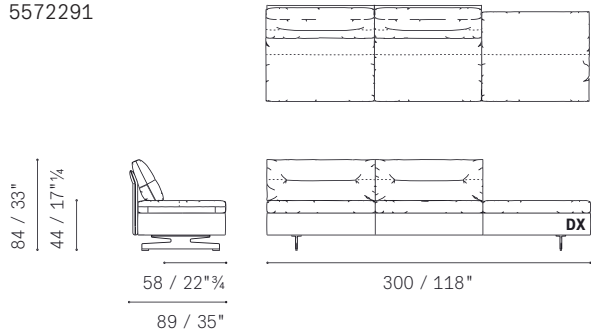
GranTorino — Large Armless 2 seater Sofa

5572291



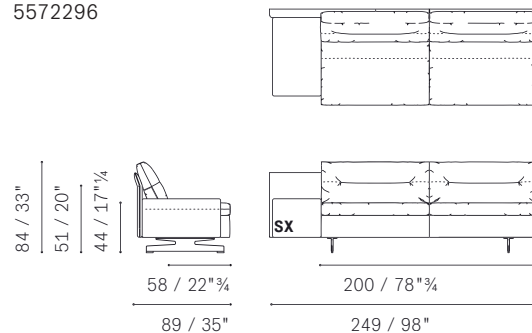
GranTorino — Large Armless 2 seater Sofa with bench

5572291



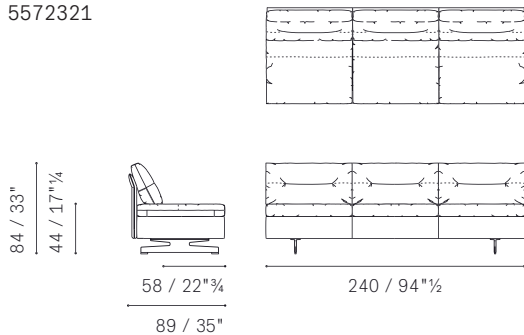
GranTorino — Large 2 seater Sofa 1 low arm

5572296



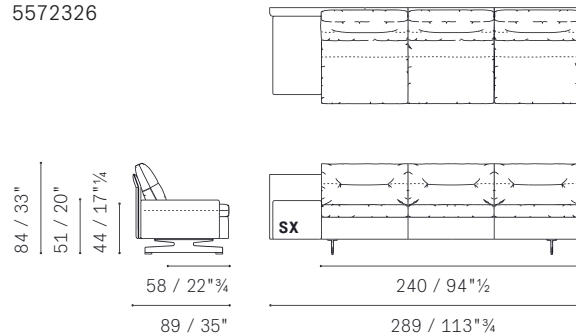
GranTorino — Armless 3 seater Sofa

5572321



GranTorino — 3 seater Sofa 1 low arm

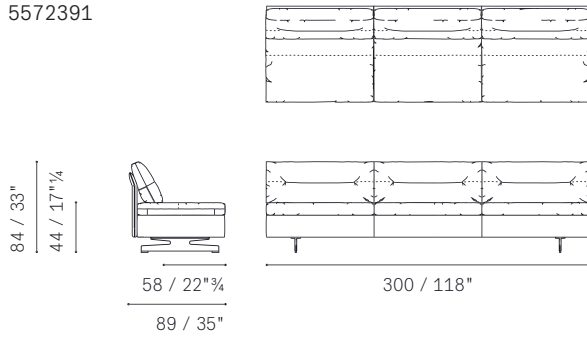
5572326



G Armchairs, Sofas

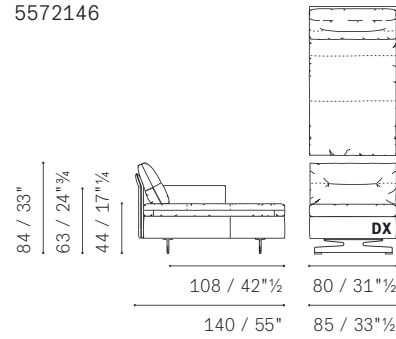
GranTorino — Large 3 seater Sofa

5572391



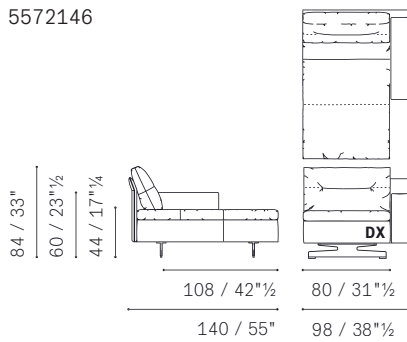
GranTorino — Chaise Longue 1 high arm

5572146



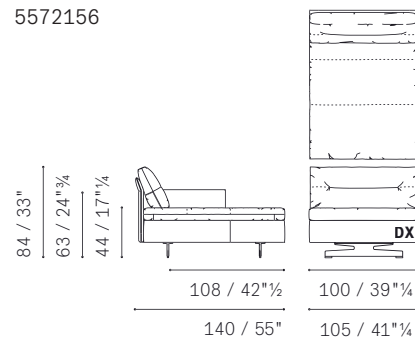
GranTorino — Chaise Longue 1 medium arm

5572146



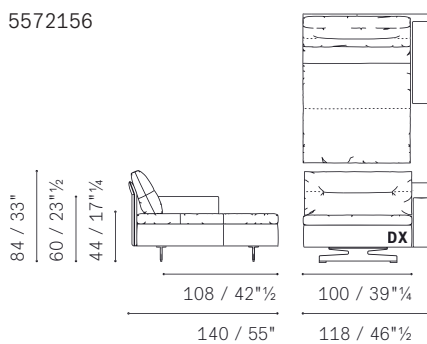
GranTorino — Large Chaise Longue 1 high arm

5572156



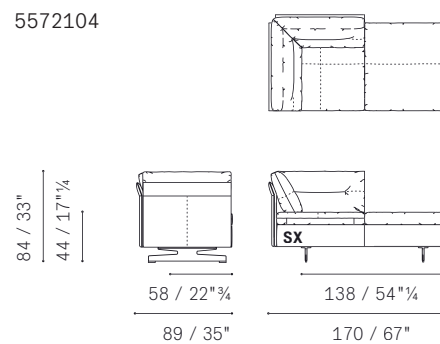
GranTorino — Large Chaise Longue 1 medium arm

5572156



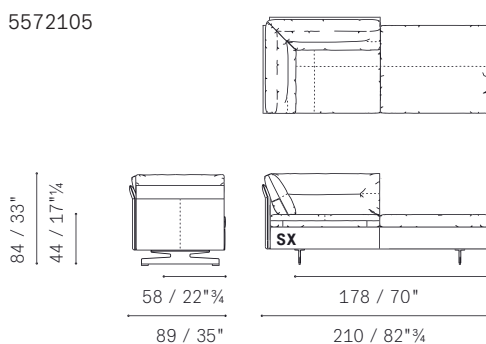
GranTorino — Corner Armchair with bench

5572104



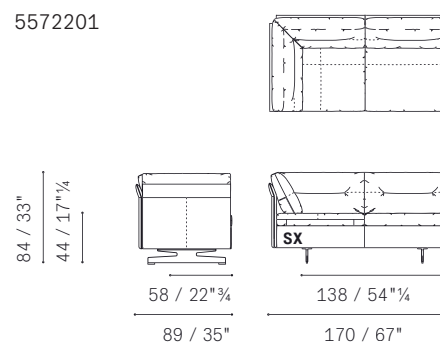
GranTorino — Large Corner Armchair with bench

5572105



GranTorino — Corner 2 seater Sofa

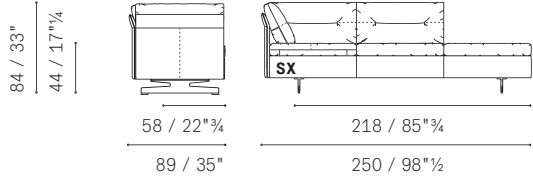
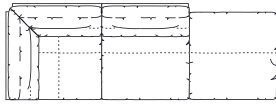
5572201



Please note:
 this catalogue shows only some technical drawings, in order
 to know all the availabilities please refer to the current price list.

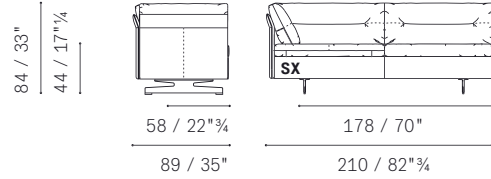
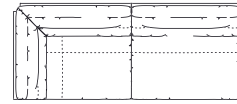
GranTorino — Corner 2 seater Sofa with bench

5572204



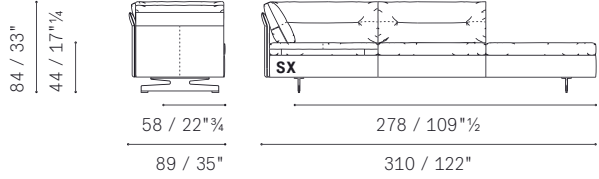
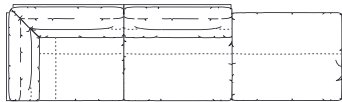
GranTorino — Large Corner 2 seater Sofa

5572271



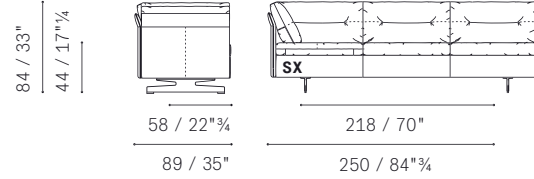
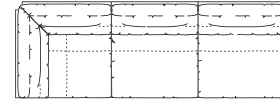
GranTorino — Large Corner 2 seater Sofa with bench

5572205



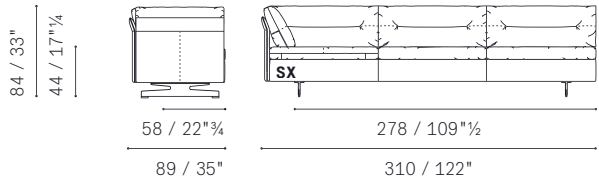
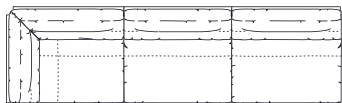
GranTorino — Corner 3 seater Sofa

5572301

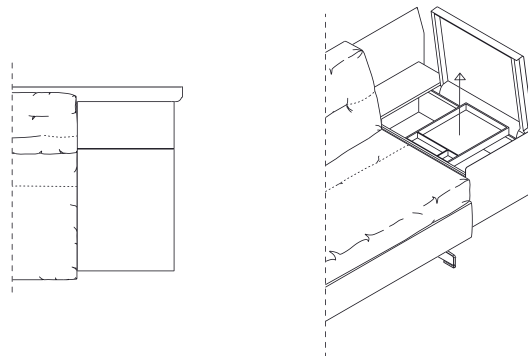
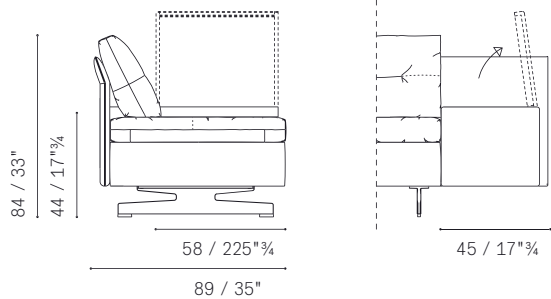


GranTorino — Large Corner 3 seater Sofa

5572371

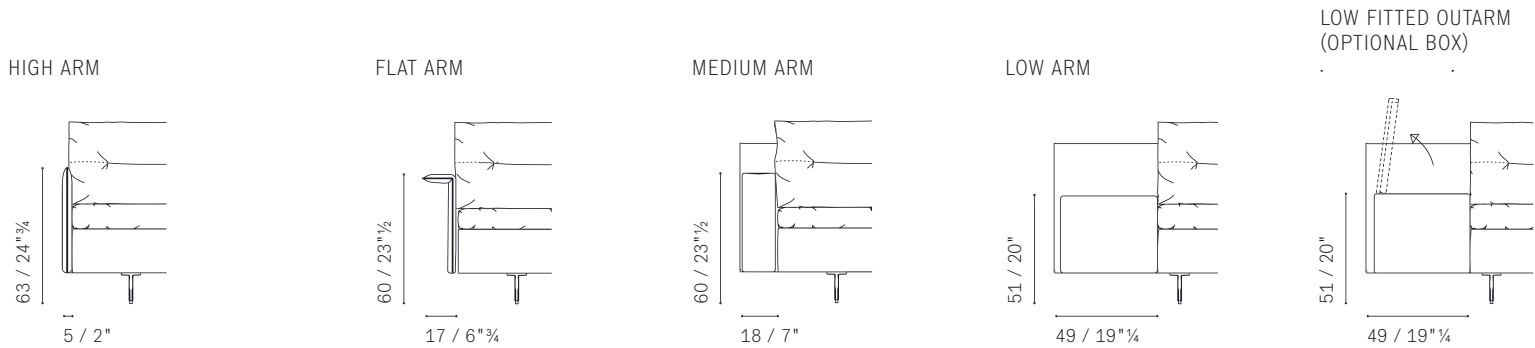


GranTorino — Optional Box



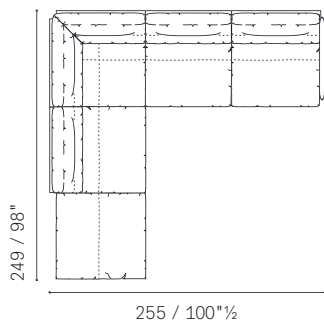
G-I Armchairs, Sofas

GranTorino — Available Armrests



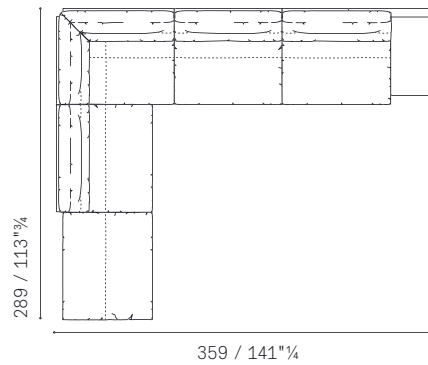
GranTorino — Layout Example No. 1

5572301 Corner 3 seater Sofa SX high arm
5572121 Armless armchair with bench S



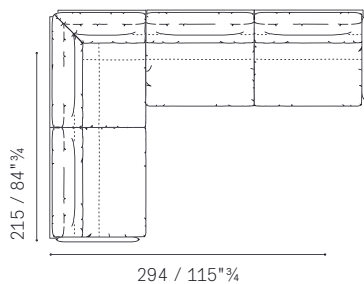
GranTorino — Layout Example No. 4

5572376 Corner large 3 seater Sofa SX low arm with optional box
5572122 Large Armless armchair with bench SX



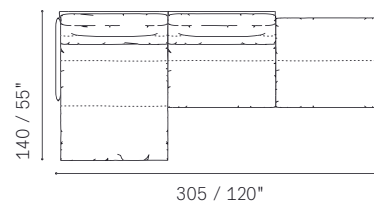
GranTorino — Layout Example No. 6

5572271 Corner large 2 seater Sofa DX high arm
5572291 Large 2 seater Sofa high arm DX



GranTorino — Layout Example No. 7

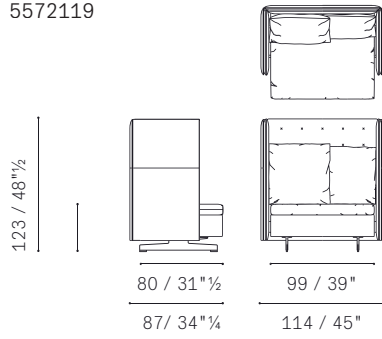
5572156 Large chaise longue high arm SX
5572122 Large Armless armchair with bench DX



Please note:
 this catalogue shows only some technical drawings, in order
 to know all the availabilities please refer to the current price list.

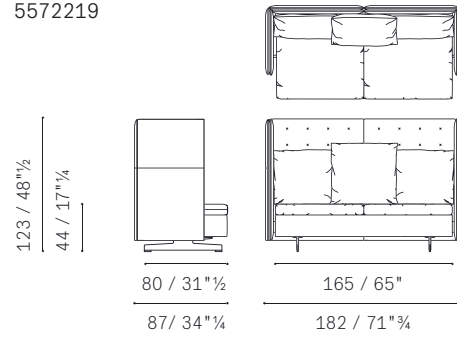
GranTorino HB — large Armchair

5572119



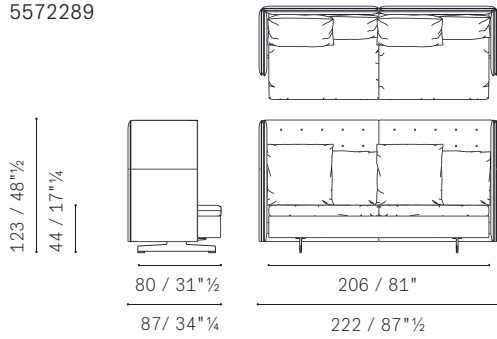
GranTorino HB — 2 seater Sofa

5572219



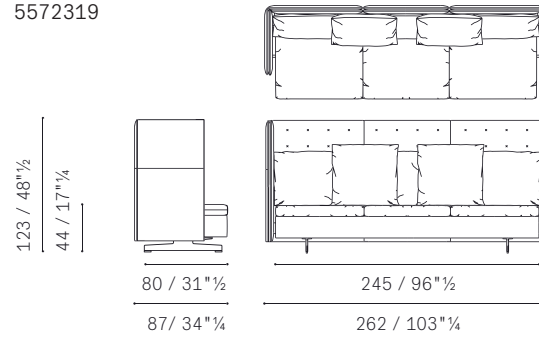
GranTorino HB — large 2 seater Sofa

5572289



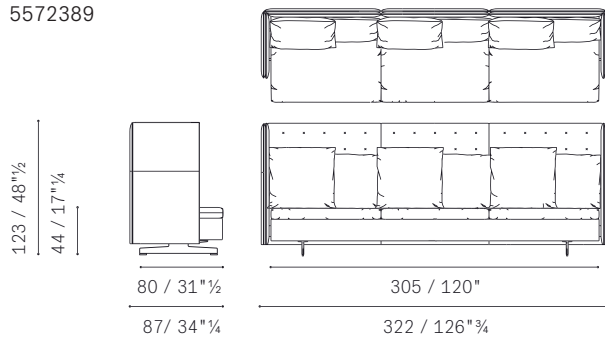
GranTorino HB — 3 seater Sofa

5572319



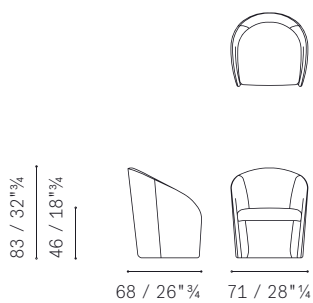
GranTorino HB — large 3 seater Sofa

5572389



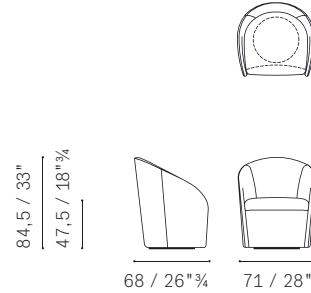
Intervista — Armchair

5124111



Intervista — swivel Armchair

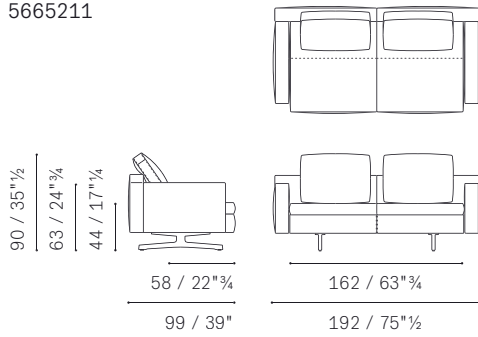
5124113



Armchairs, Sofas

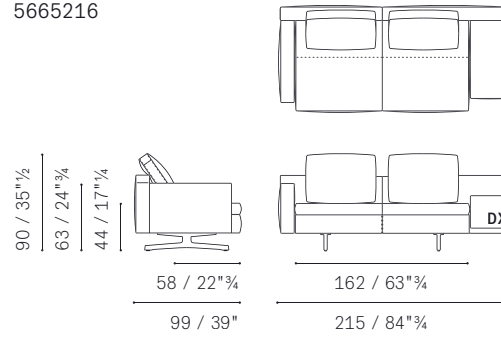
In the Mood — 2 seater sofa

5665211



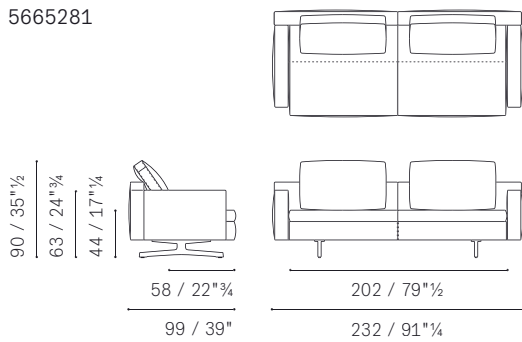
In the Mood — Asymmetrical 2 seater sofa

5665216



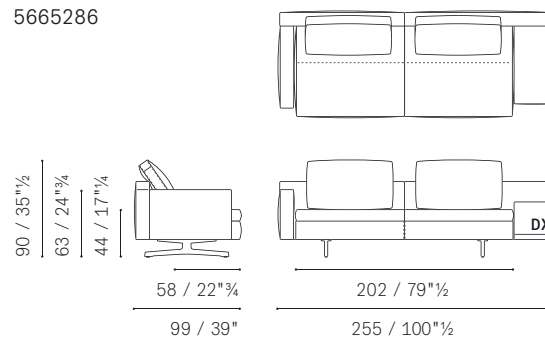
In the Mood — Large 2 seater

5665281



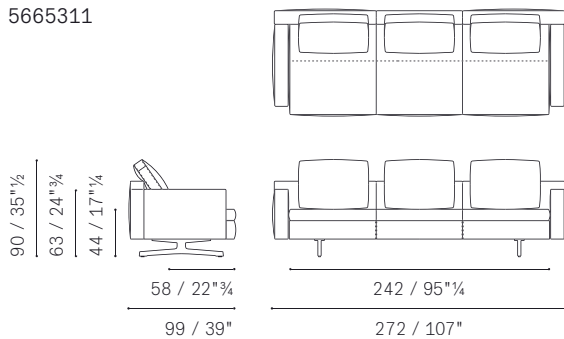
In the Mood — Asymmetrical large 2 seater sofa

5665286



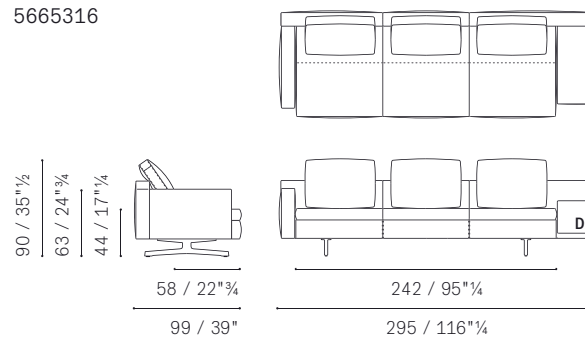
In the Mood — 3 seater sofa

5665311



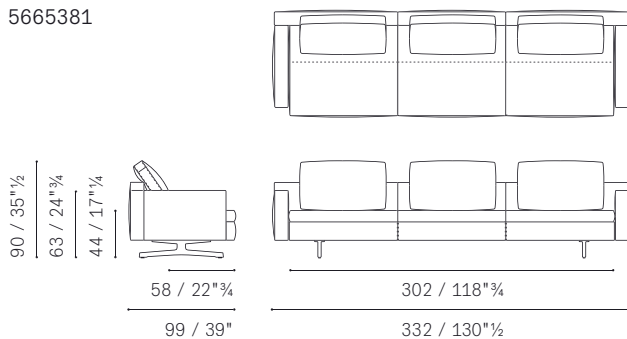
In the Mood — Asymmetrical 3 seater sofa

5665316



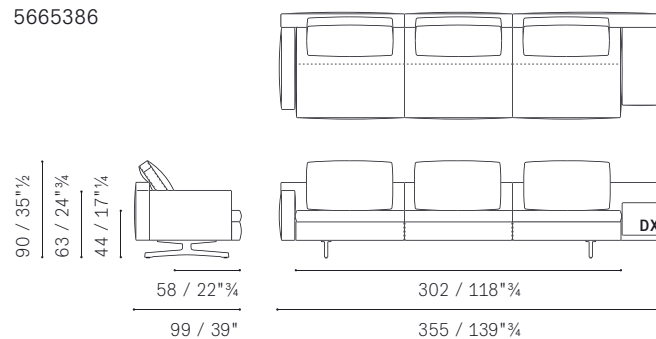
In the Mood — Large 3 seater sofa

5665381



In the Mood — Asymmetrical large 3 seater sofa

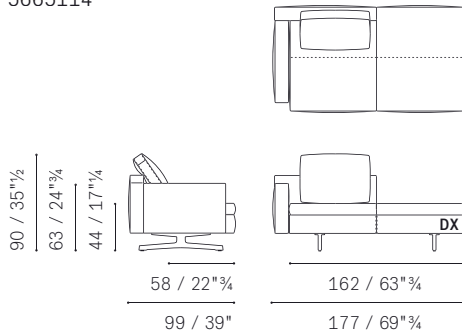
5665386



Please note:
this catalogue shows only some technical drawings, in order
to know all the availabilities please refer to the current price list.

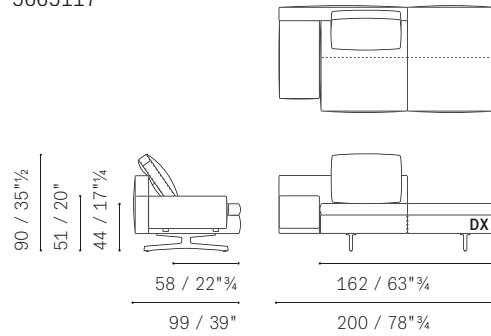
In the Mood — Medium arm armchair with bench

5665114



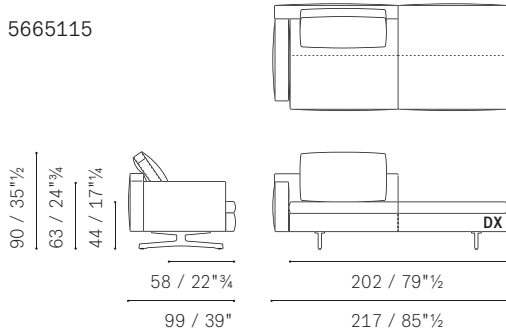
In the Mood — Low arm with bench

5665117



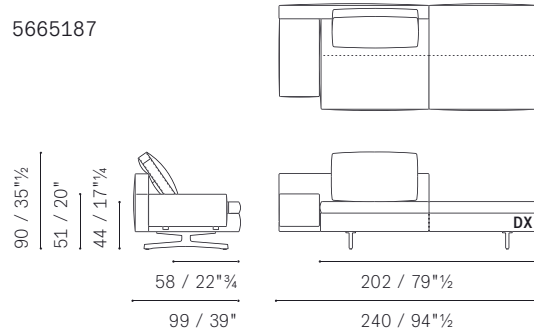
In the Mood — Medium arm large armchair with bench

5665115



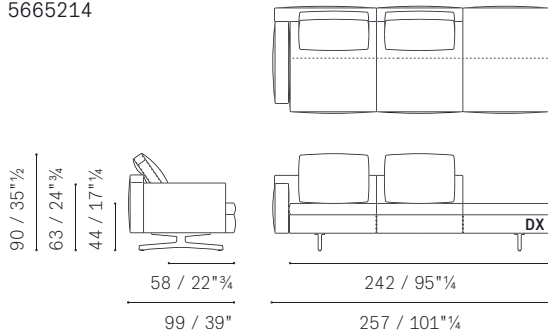
In the Mood — Low arm large armchair with bench

5665187



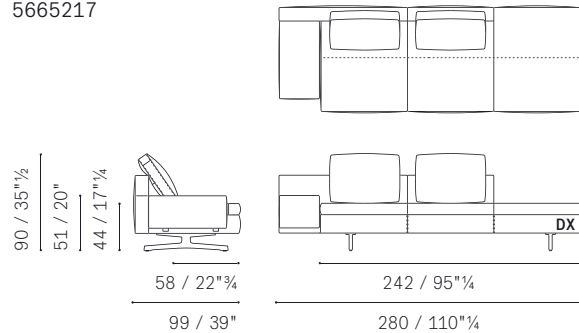
In the Mood — Medium arm 2 seater sofa with bench

5665214



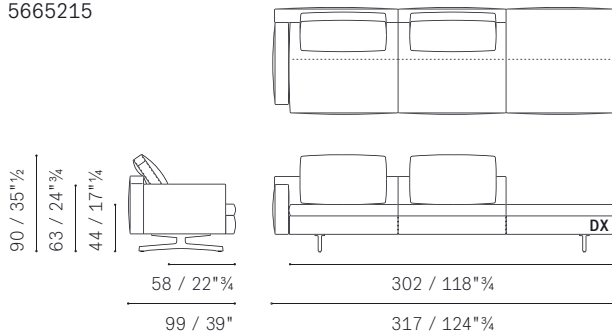
In the Mood — Low arm 2 seater sofa with bench

5665217



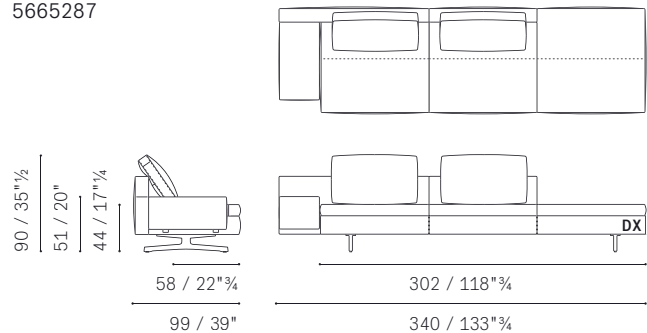
In the Mood — Medium arm large 2 seater sofa with bench

5665215



In the Mood — Low arm large 2 seater sofa

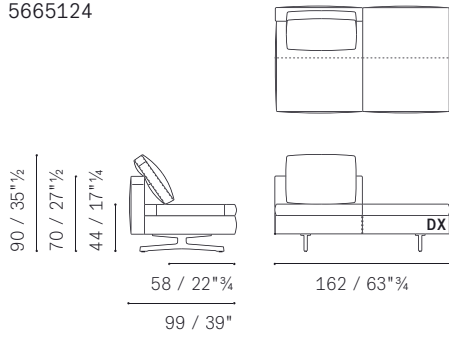
5665287



Armchairs, Sofas

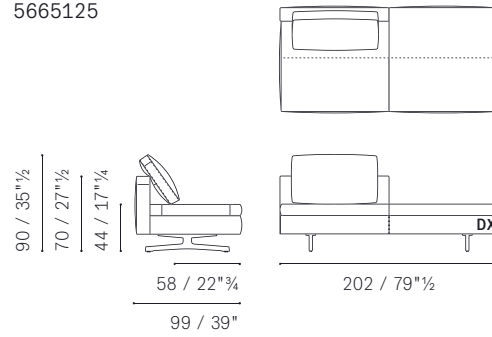
In the Mood — Sectional armless chair with bench

5665124



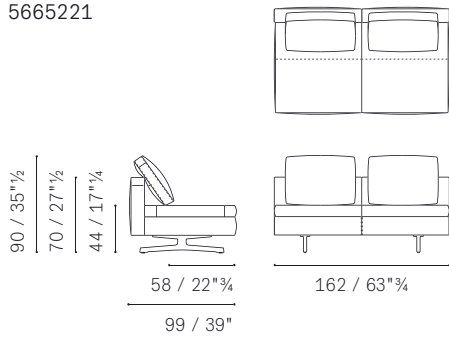
In the Mood — Sectional 2 seater armless sofa

5665125



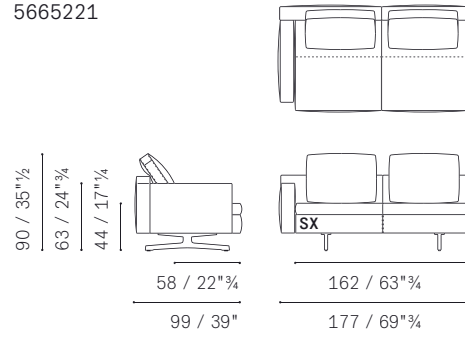
In the Mood — Sectional 2 seater armless sofa

5665221



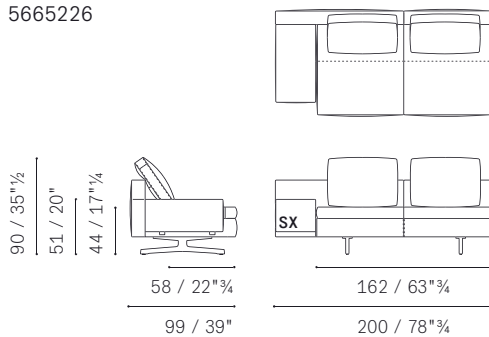
In the Mood — Medium arm sectional 2 seater sofa

5665221



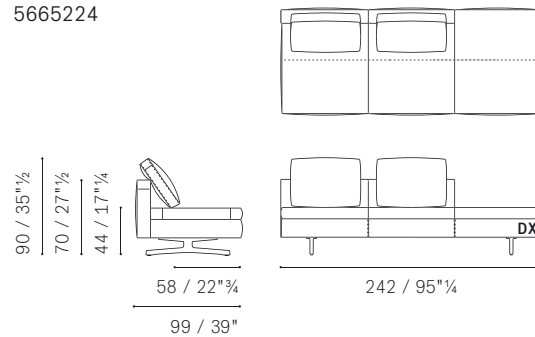
In the Mood — Low arm sectional 2-seater sofa

5665226



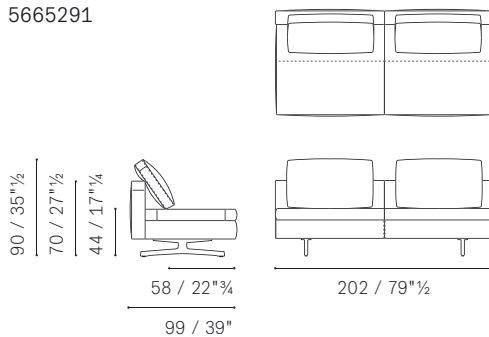
In the Mood — Ssectional 2 seater armless large sofa with bench

5665224



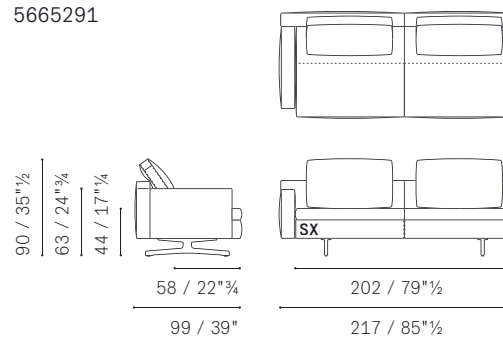
In the Mood — Sectional large 2 seater armless sofa

5665291



In the Mood — Medium arm sectional large 2 seater sofa

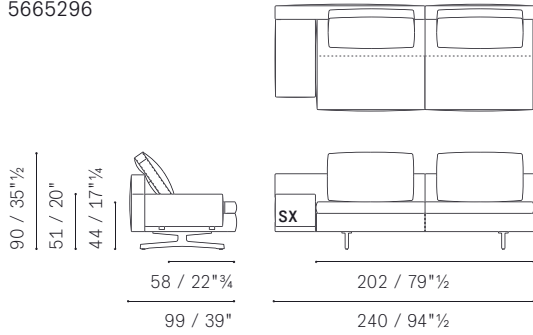
5665291



Please note:
this catalogue shows only some technical drawings, in order
to know all the availabilities please refer to the current price list.

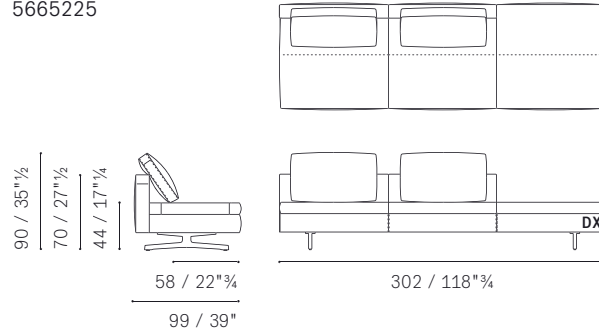
In the Mood — Low arm sectional large 2 seater sofa

5665296



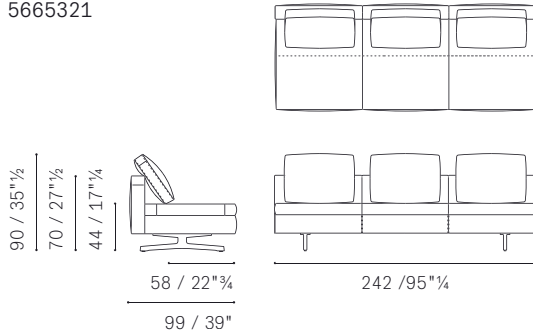
In the Mood — Sectional 3 seater armless sofa

5665225



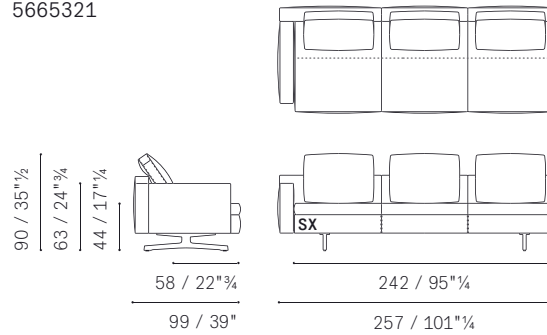
In the Mood — Sectional 3 seater armless sofa

5665321



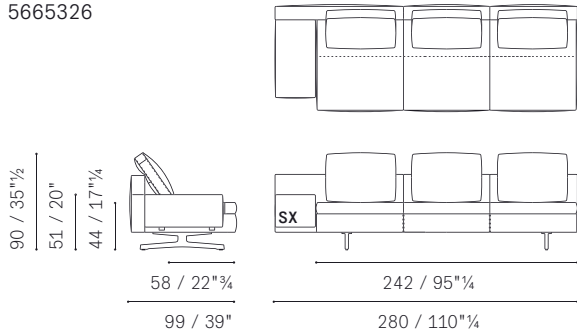
In the Mood — Medium arm sectional 3 seater sofa

5665321



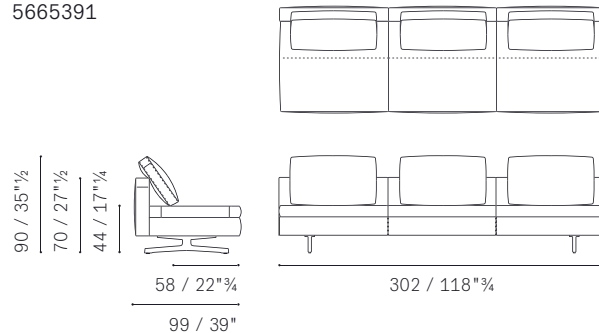
In the Mood — Low arm sectional 3 seater sofa

5665326



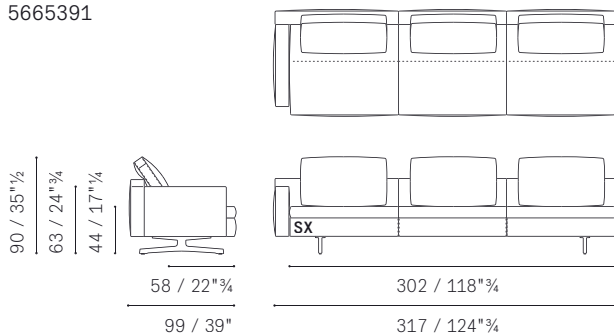
In the Mood — Sectional large 3 seater armless sofa

5665391



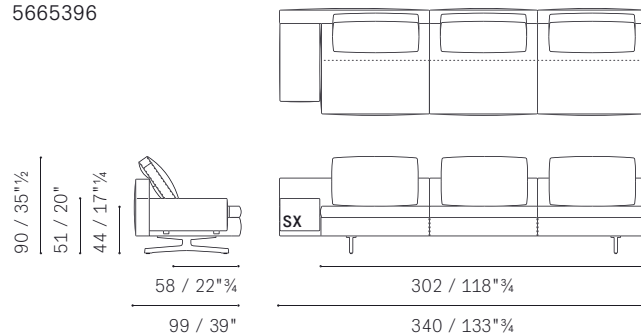
In the Mood — Medium arm sectional 3 seater large sofa

5665391



In the Mood — Low arm sectional large 3 seater sofa

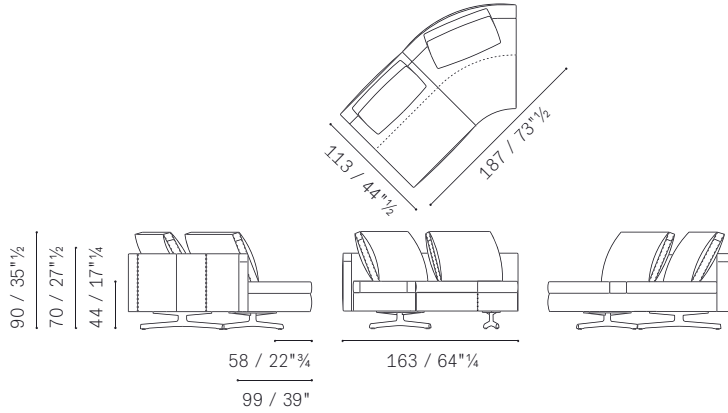
5665396



Armchairs, Sofas

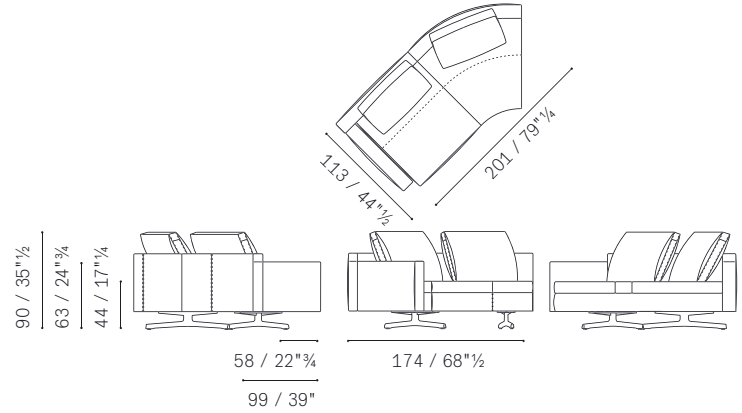
In the Mood — Armless 45° curved sectional armchair

5665151



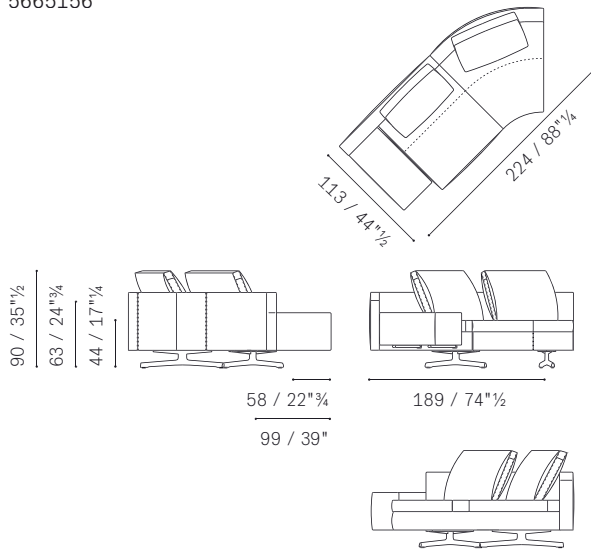
In the Mood — Medium arm 45° curved sectional armchair

5665151



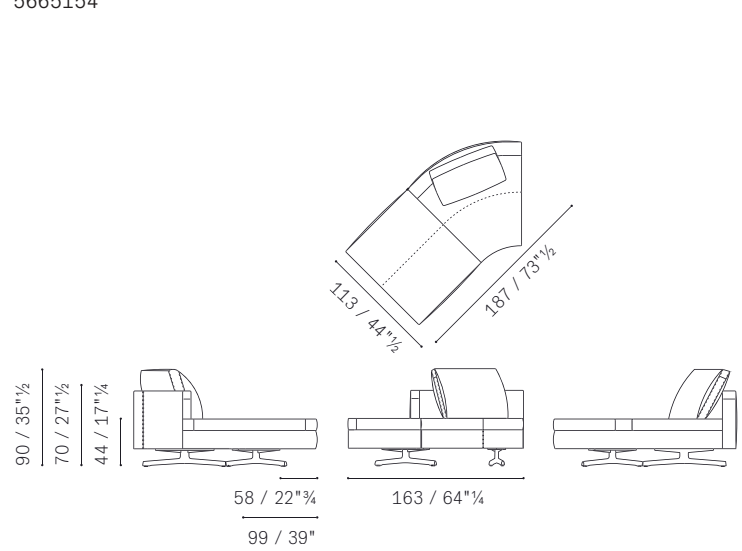
In the Mood — Low arm 45° curved sectional armchair

5665156



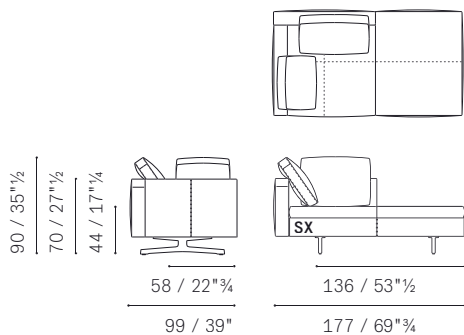
In the Mood — Armless 45° curved sectional armchair with bench

5665154



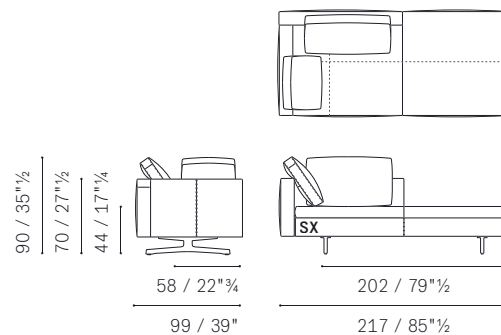
In the Mood — Armless armchair with corner bench

5665104



In the Mood — Armless large armchair with corner bench

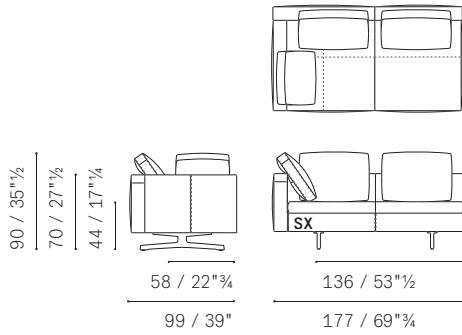
5665105



Please note:
 this catalogue shows only some technical drawings, in order
 to know all the availabilities please refer to the current price list.

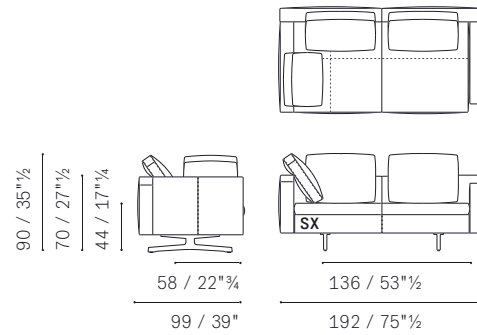
In the Mood — Armless corner 2 seater sofa

5665201



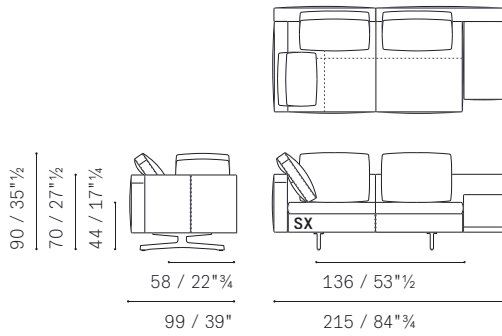
In the Mood — Medium arm corner 2 seater sofa

5665201



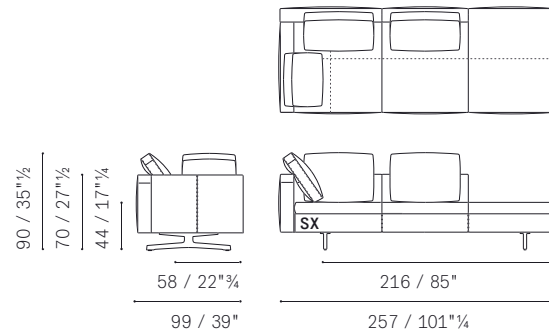
In the Mood — Low arm corner 2 seater sofa

5665206



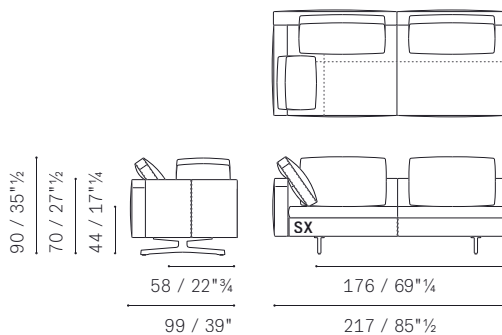
In the Mood — Corner 2 seater sofa with bench

5665204



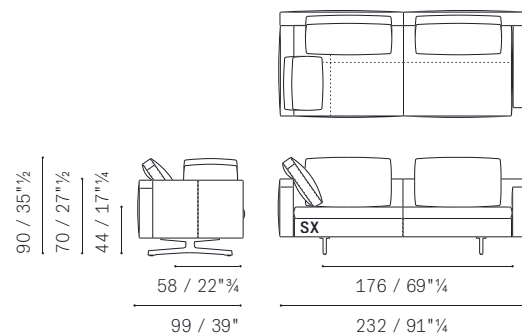
In the Mood — Armless corner large 2 seater sofa

5665271



In the Mood — Medium arm corner large 2 seater sofa

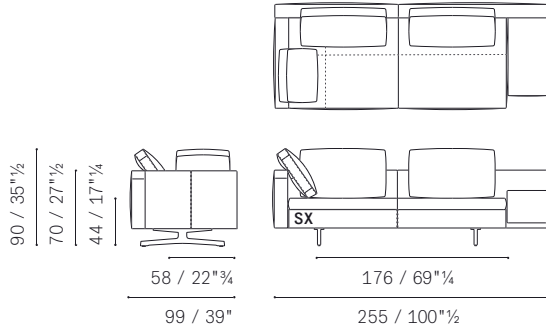
5665271



Armchairs, Sofas

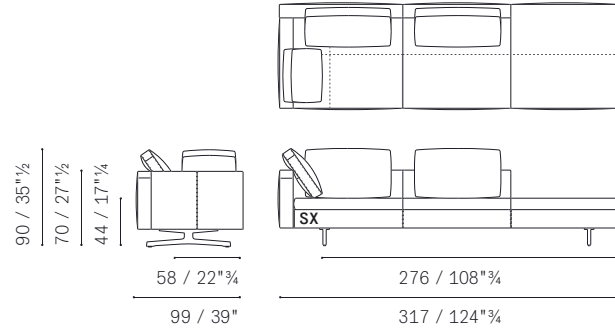
In the Mood — low arm corner large 2 seater Sofa

5665276



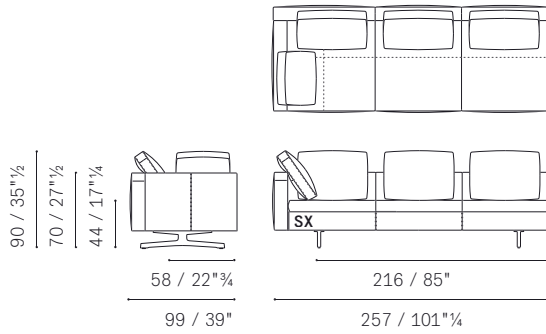
In the Mood — medium arm 3 seater large corner Sofa

5665205



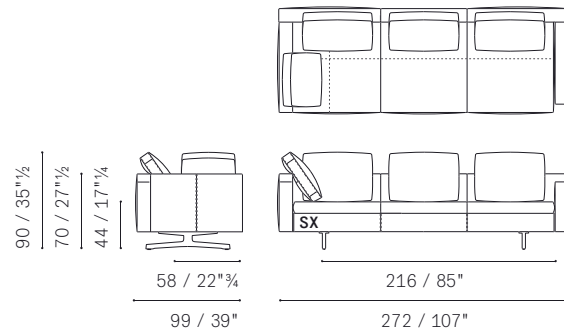
In the Mood — armless 3 seater large corner Sofa

5665301



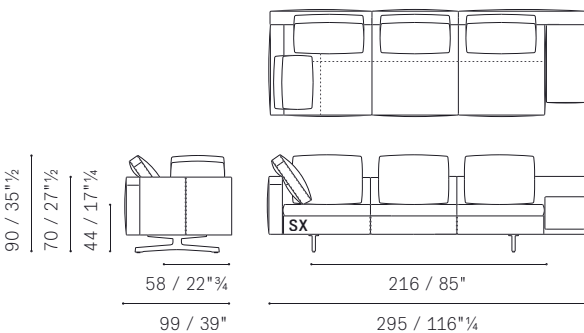
In the Mood — medium arm 3 seater large corner Sofa

5665301



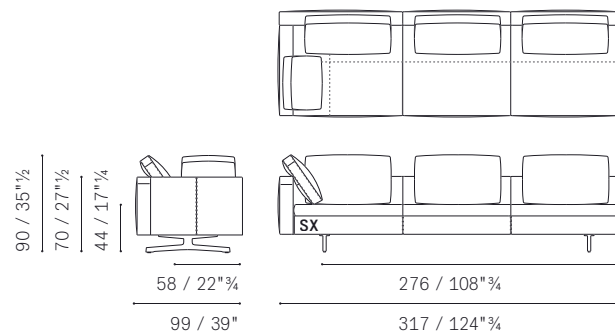
In the Mood — Low arm corner sofa 3 seater large

5665306



In the Mood — Armless corner sofa 3 seater large

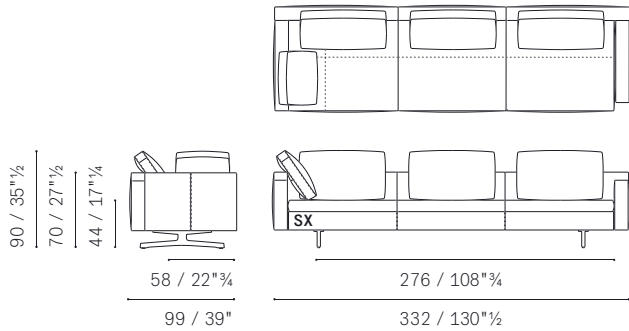
5665371



Please note:
 this catalogue shows only some technical drawings, in order
 to know all the availabilities please refer to the current price list.

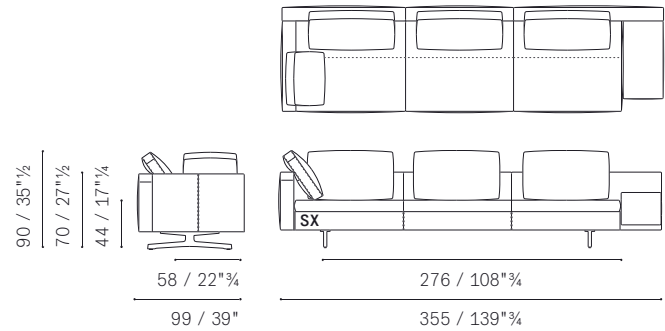
In the Mood — medium arm 3 seater large corner Sofa

5665371



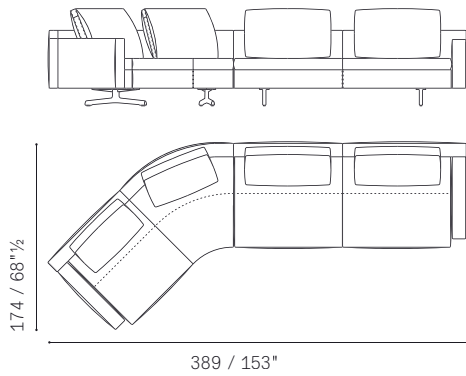
In the Mood — low arm 3 seater large corner Sofa

5665376



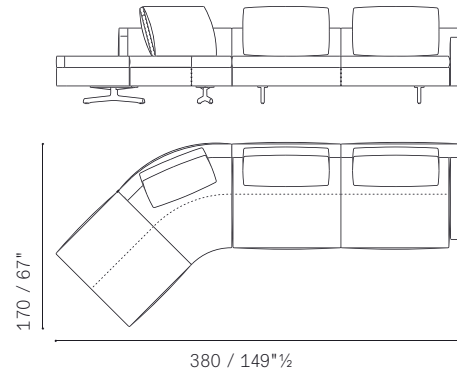
In the Mood — Layout example No. 1

5665291 divano 2 posti large terminale medio dx /
 sectional large 2-seater sofa medium arm dx
 5665151 poltrona componibile curva 45° con terminale medio sx /
 45° curved sectional armchair with right medium arm sx



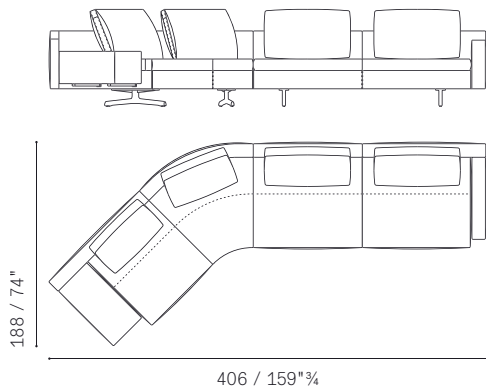
In the Mood — Layout example No. 2

5665291 divano 2 posti large terminale medio dx /
 sectional large 2-seater sofa medium arm dx
 5665154 poltrona componibile curva 45° con panca sx /
 45° curved sectional armchair with bench sx



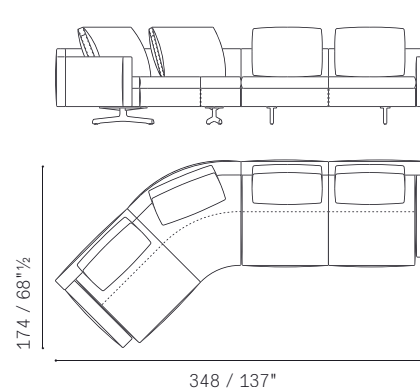
In the Mood — Layout example No. 3

5665291 divano 2 posti large terminale medio dx /
 sectional large 2-seater sofa medium arm dx
 5665156 poltrona componibile curva 45° con braccio basso sx /
 45° curved sectional armchair low arm sx



In the Mood — Layout example No. 4

5665221 divano 2 posti terminale medio dx /
 sectional 2-seater sofa medium arm dx
 5665151 poltrona componibile curva 45° con terminale medio sx /
 45° curved sectional armchair with right medium arm sx



I-J Armchairs, Sofas

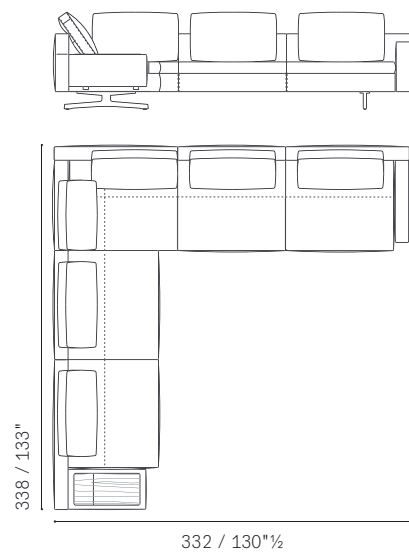
In the Mood — Layout example No. 5

5665371 divano 3 posti large angolare bracciolo medio dx /

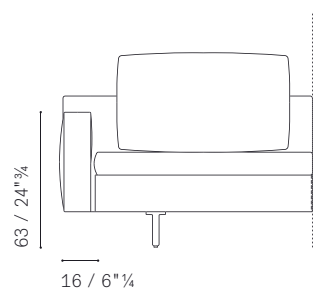
corner large sofa 3-seater large medium arm dx

5665296 divano 2 posti large terminale baso sx + optional box /

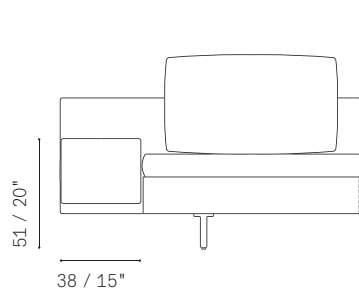
sectional large 2-seater sofa low arm dx + optional box



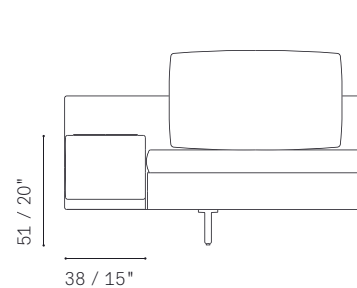
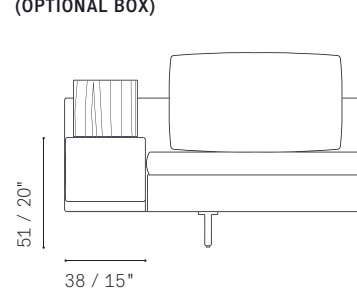
MEDIUM ARM



LOW ARM



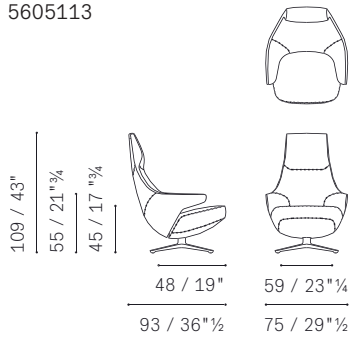
LOW FITTED-OUT ARM
(OPTIONAL BOX)



Please note:
 this catalogue shows only some technical drawings, in order
 to know all the availabilities please refer to the current price list.

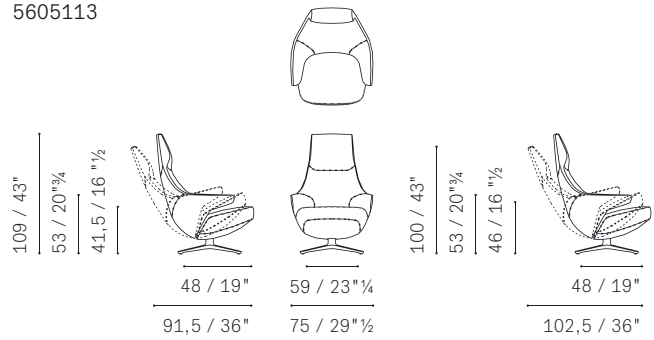
Jay Lounge — Armchair

5605113



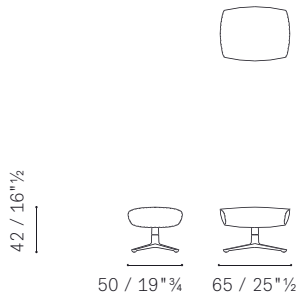
Jay Lounge — Reclining Armchair

5605113



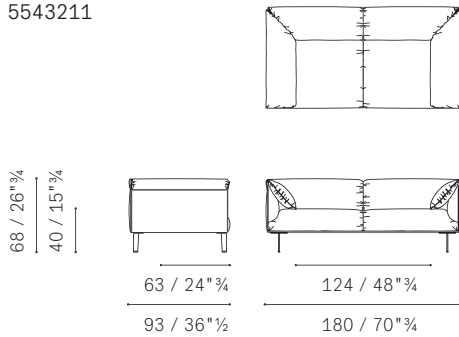
Jay Lounge — Ottoman

5605511



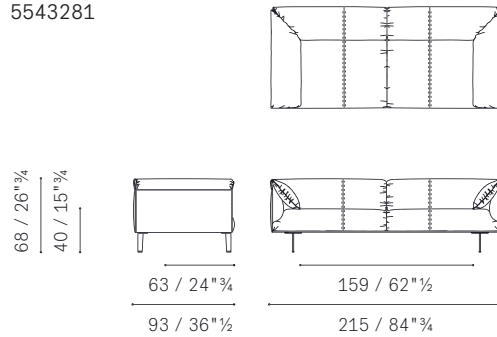
John-John — 2 seater Sofa

5543211



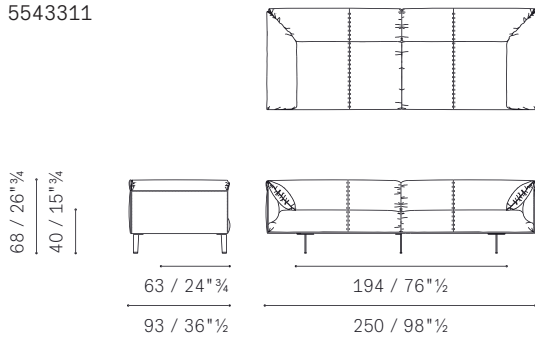
John-John — Large 2 seater Sofa

5543281



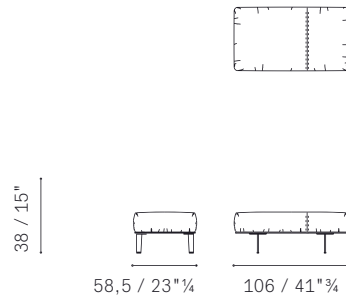
John-John — 3 seater Sofa

5543311



John-John — Ottoman

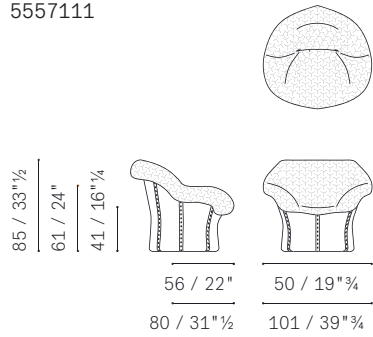
5543511



J-K Armchairs, Sofas

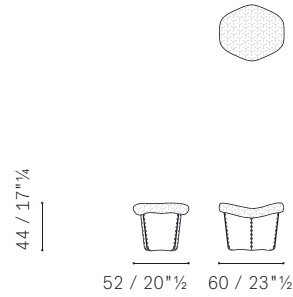
Juliet — Armchair

5557111



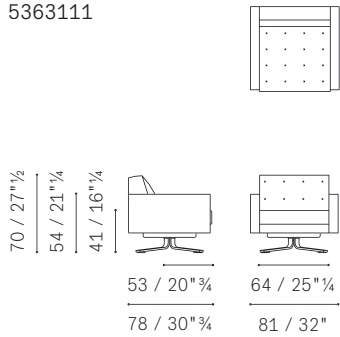
Juliet — Ottoman

5557511



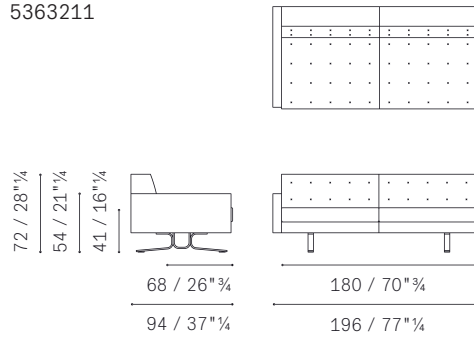
Kennedee — Swivel Armchair

5363111



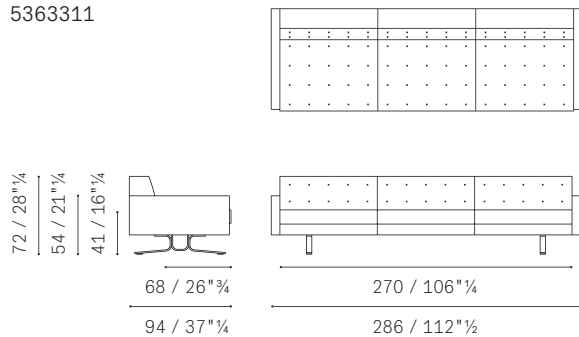
Kennedee — 2 seater Sofa

5363211



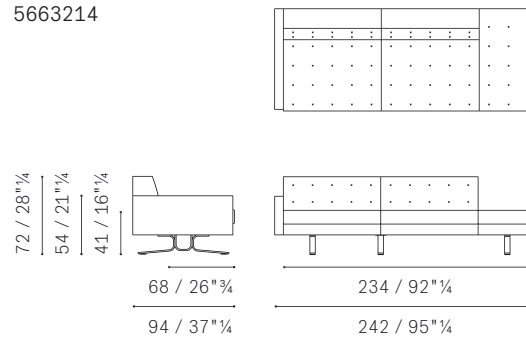
Kennedee — 3 seater Sofa

5363311



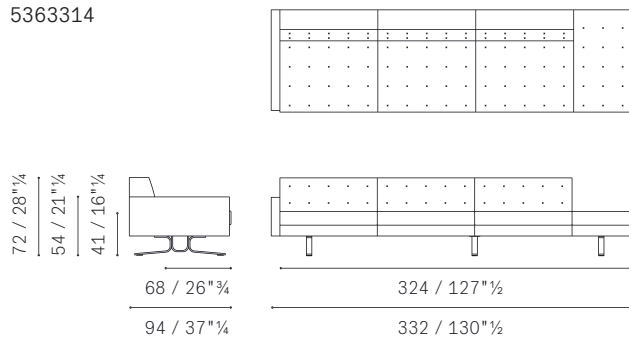
Kennedee — 2 seater Sofa 1 arm with bench

5663214



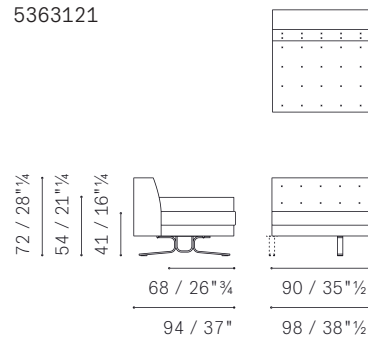
Kennedee — 3 seater Sofa 1 arm with bench

5363314



Kennedee — Armchair

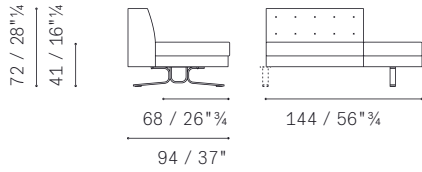
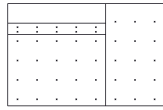
5363121



Please note:
 this catalogue shows only some technical drawings, in order
 to know all the availabilities please refer to the current price list.

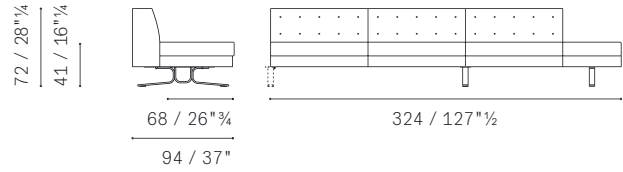
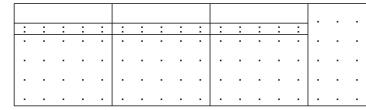
Kennedee — Armless Armchair with bench

5363121



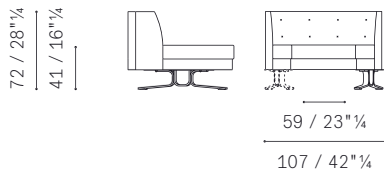
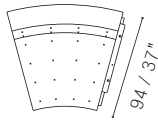
Kennedee — Armless 3 seater Sofa 1 arm with bench

5363321



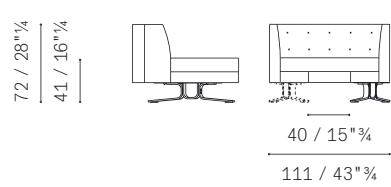
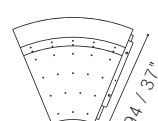
Kennedee — Corner 30°

5363521



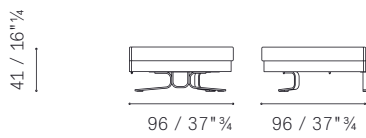
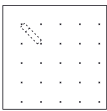
Kennedee — Corner 45°

5363522



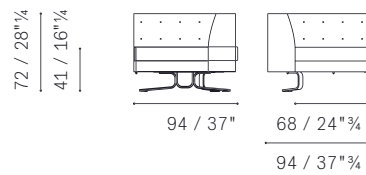
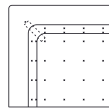
Kennedee — Corner 90°

5363523



Kennedee — Corner 90° with backrest

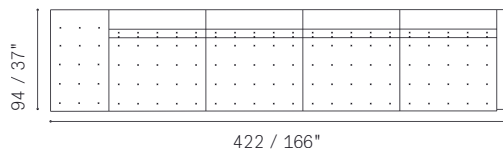
5363524



K-L Armchairs, Sofas

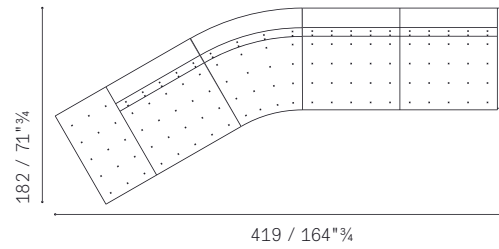
Kennedee — Layout Example No. 1

5363321 3 seater Armless Sofa with bench SX
 5363121 Armchair DX



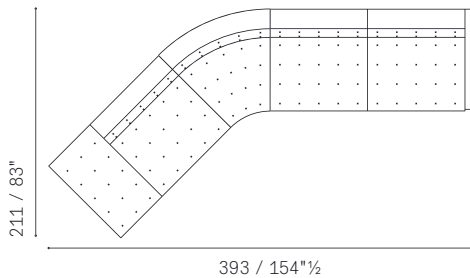
Kennedee — Layout Example No. 3

5363121 Armless armchair with bench SX
 5363521 Corner 30°
 5363221 2 seater Sofa 1 arm DX



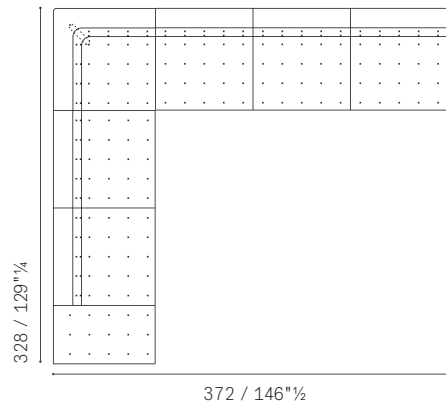
Kennedee — Layout Example No. 5

5363121 Armless armchair with bench SX
 5363522 Corner 45°
 5363221 2 seater Sofa 1 arm DX



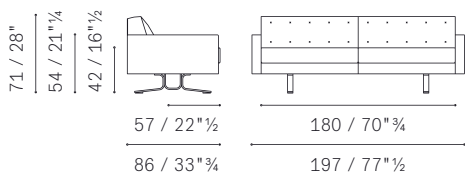
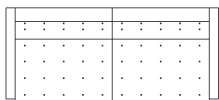
Kennedee — Layout Example No. 8

5363221 2 seater Armless Sofa with bench SX
 5363524 Corner 90° with backrest
 5363321 3 seater Sofa 1 arm DX



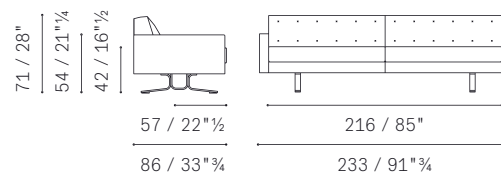
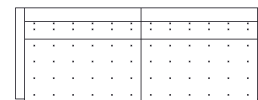
Kennedee JR — 2 seater Sofa

5363200



Kennedee JR — Large 2 seater Sofa

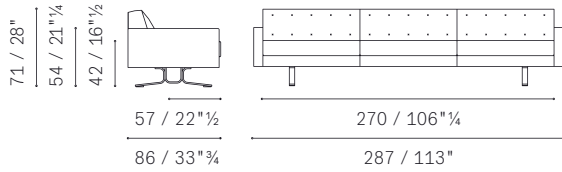
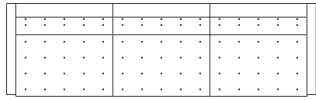
5363280



Please note:
 this catalogue shows only some technical drawings, in order
 to know all the availabilities please refer to the current price list.

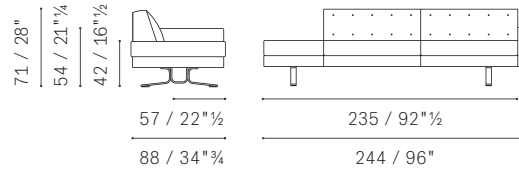
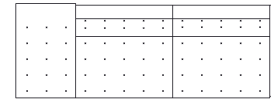
Kennedee JR — 3 seater Sofa

5363300



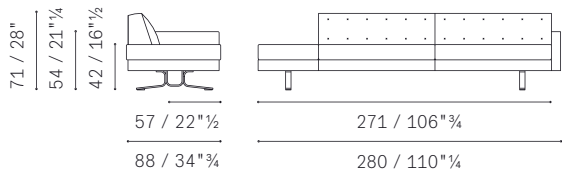
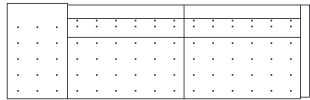
Kennedee JR — 2 seater Sofa 1 arm with bench

5363213



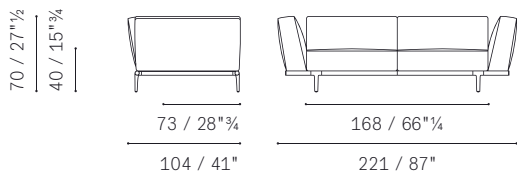
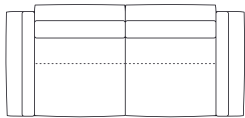
Kennedee JR — Large 2 seater Sofa 1 arm with bench

5363283



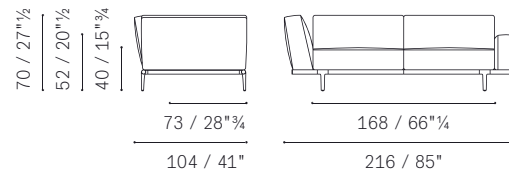
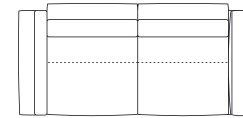
Let it Be — 2 seater Sofa with high arms

5614211



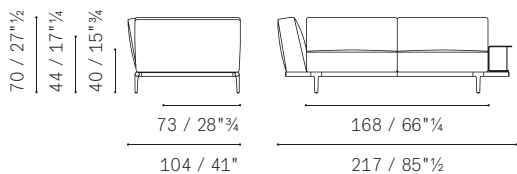
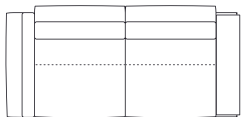
Let it Be — Asymmetrical 2 seater Sofa with high / low arms

5614218



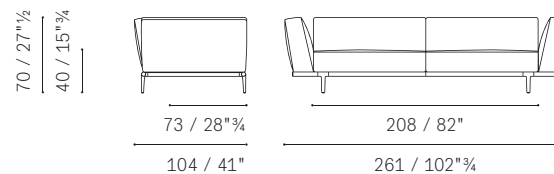
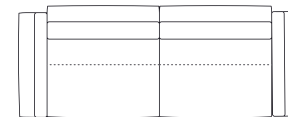
Let it Be — 2 seater Asymmetrical Sofa with end unit / high arm

5614216



Let it Be — Large 2 seater Sofa with high arms

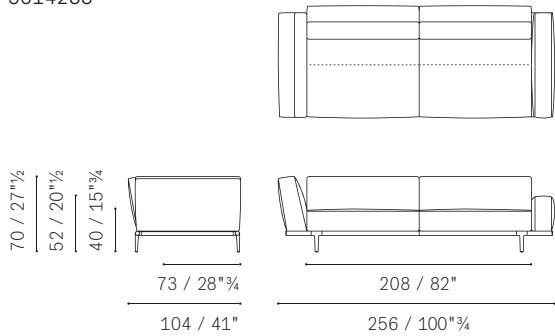
5614281



L Armchairs, Sofas

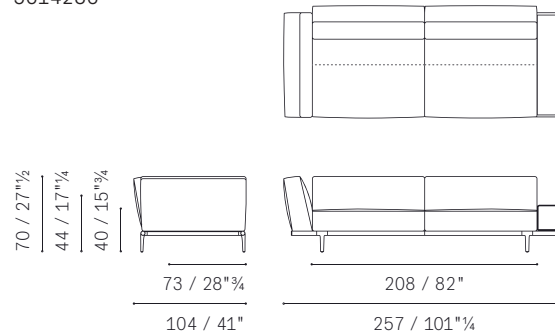
Let it Be — 2 seater Asymmetrical Sofa Large with high / low arms

5614288



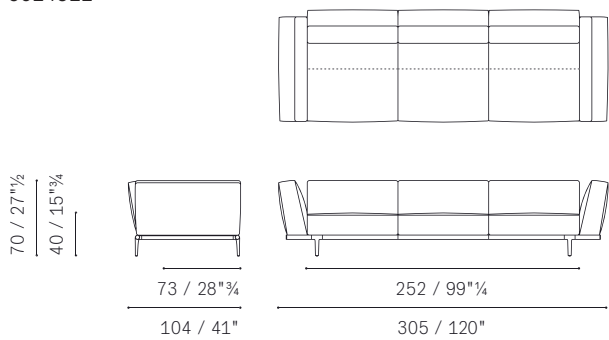
Let it Be — 2 seater Asymmetrical Sofa Large with end unit / high arm

5614286



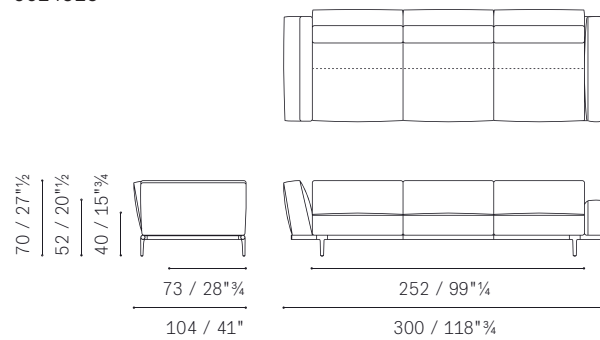
Let it Be — 3 seater Sofa with high arms

5614311



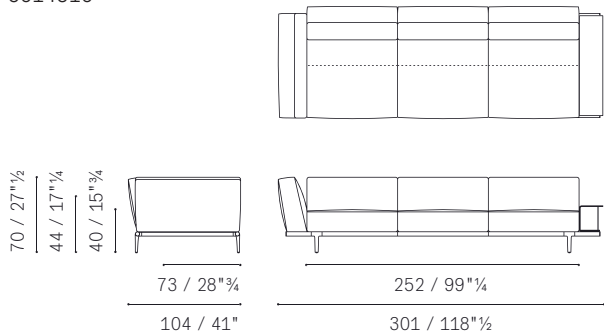
Let it Be — 3 seater Asymmetrical Sofa with high / low arms

5614318



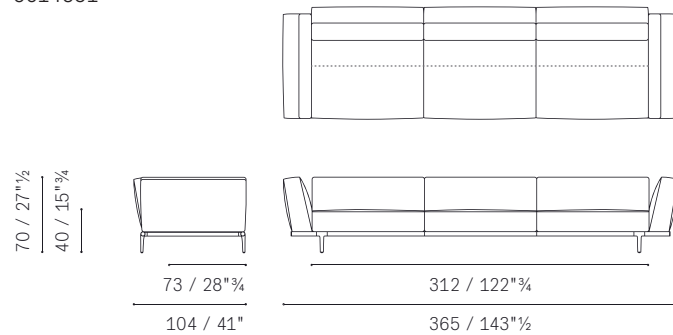
Let it Be — 3 seater Asymmetrical Sofa with end unit / high arm

5614316



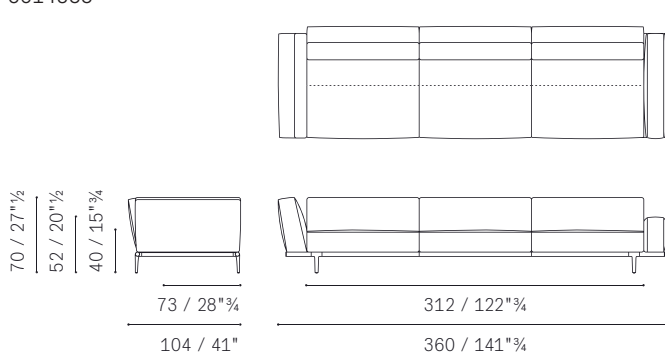
Let it Be — Large 3 seater Sofa with high arms

5614381



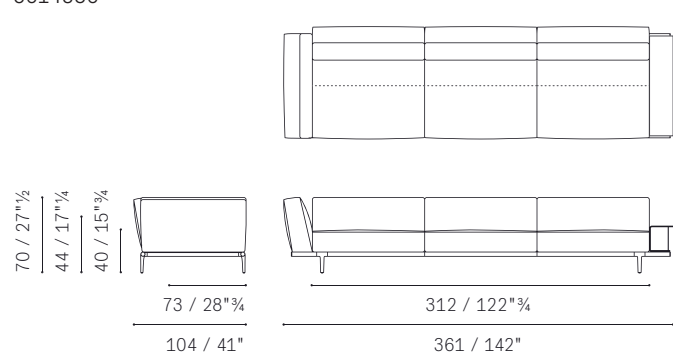
Let it Be — Large 3 seater Asymmetrical Sofa with high / low arms

5614388



Let it Be — Large 3 seater Asymmetrical Sofa with end unit / high arm

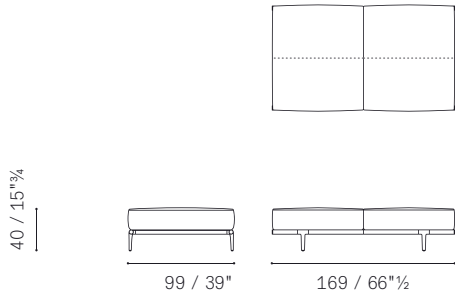
5614386



Please note:
 this catalogue shows only some technical drawings, in order
 to know all the availabilities please refer to the current price list.

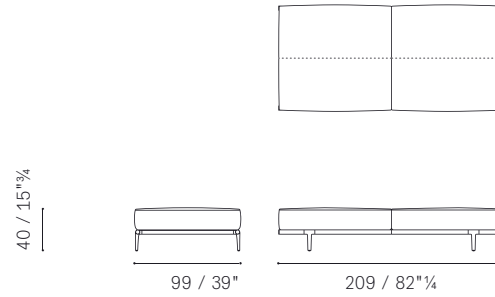
Let it Be — 2 seater Bench

5614241



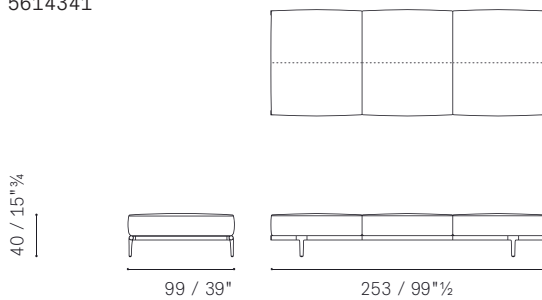
Let it Be — Large 2 seater Bench

5614251



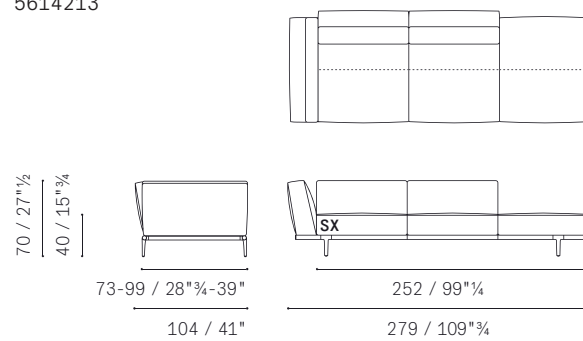
Let it Be — 3 seater Bench

5614341



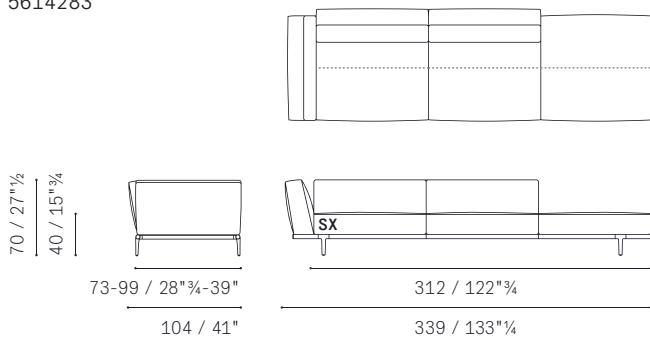
Let it Be — 2 seater Sofa with bench / high arm

5614213



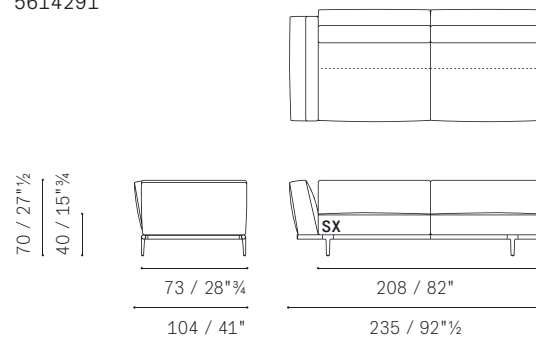
Let it Be — Large 2 seater Sofa with bench / high arm

5614283



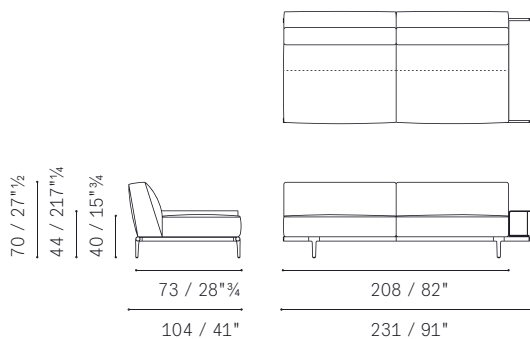
Let it Be — Large Sectional 2 seater Sofa with high arm

5614291



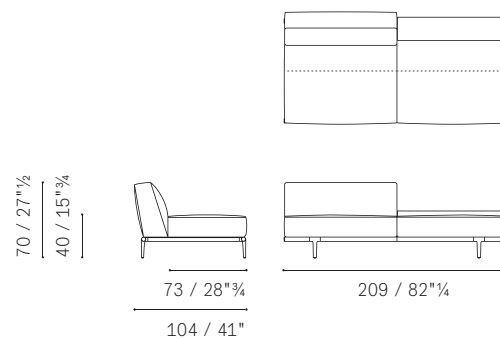
Let it Be — Sectional 2 seater Sofa Large armless with end unit

5614296



Let it Be — Sectional 2 seater Sofa Large armless with backseat unit

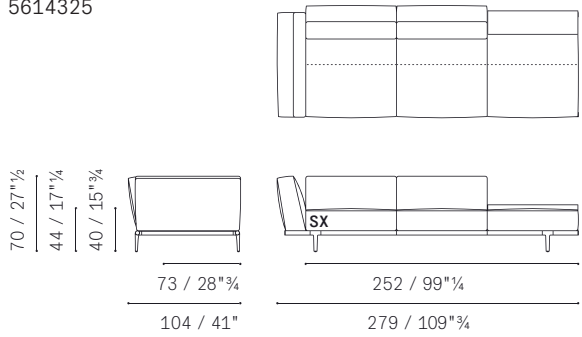
5614295



L Armchairs, Sofas

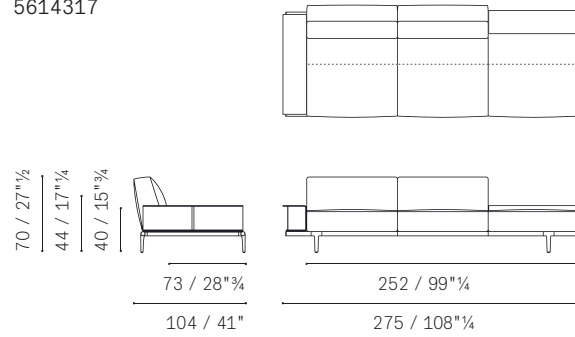
Let it Be — Sectional 3 seater Sofa Large with backseat unit / high arm

5614325



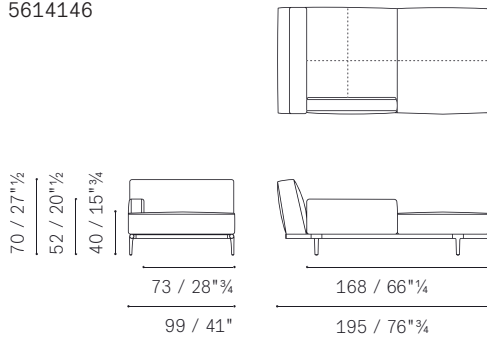
Let it Be — Sectional 3 seater Sofa Large with back unit and end unit

5614317



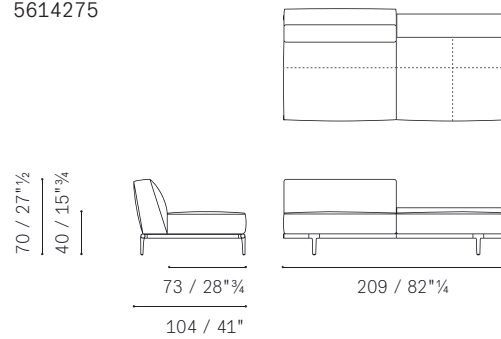
Let it Be — Sectional Chaise Longue with low arm

5614146



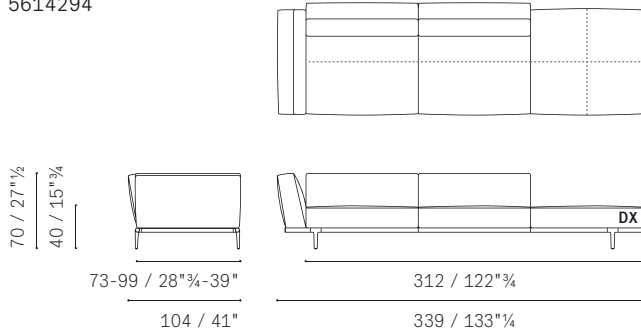
Let it Be — 2 seater Corner Sofa armless with backseat unit

5614275



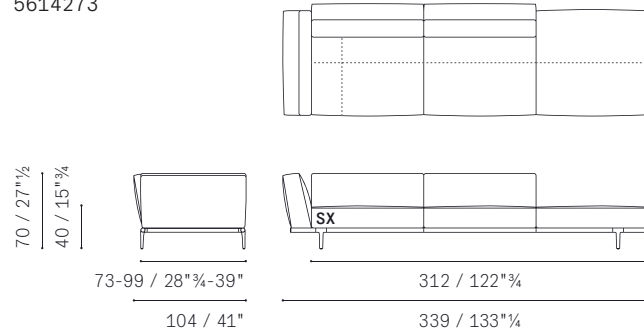
Let it Be — 2 seater with corner bench Sofa high arm with bench

5614294



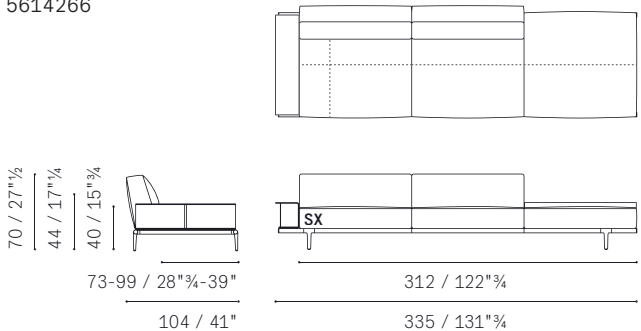
Let it Be — 2 seater Corner Sofa with bench

5614273



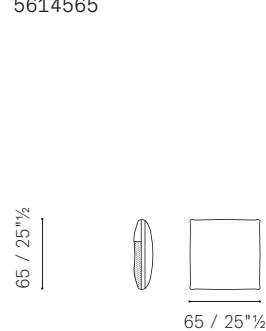
Let it Be — 2 seater Corner Sofa with corner end unit and bench

5614266



Let it Be — Back cushion 65×65

5614565



Please note:
this catalogue shows only some technical drawings, in order
to know all the availabilities please refer to the current price list.

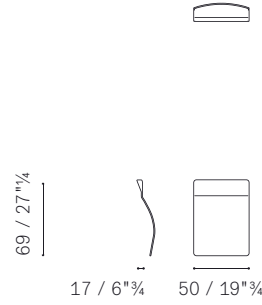
Let it Be — Cylindrical cushion 65×18

5614576



Let it Be — Cushion headrest support 65×65

5614596



Let it Be — Available Armrests

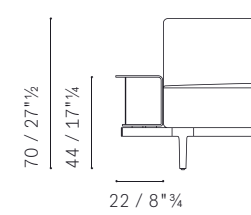
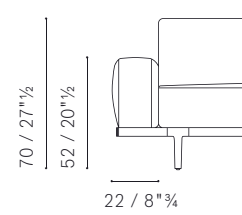
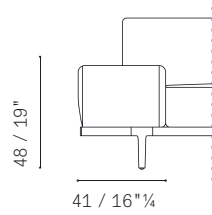
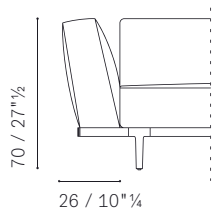
HIGH ARM

LARGE ARM

MEDIUM ARM

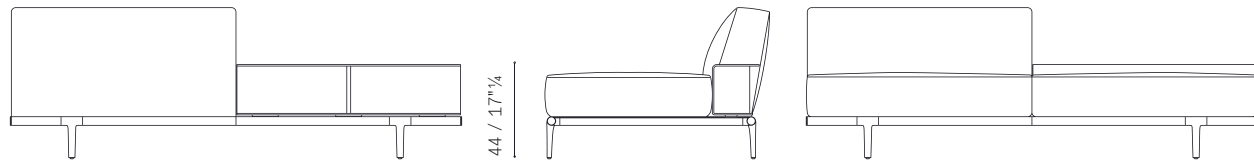
END UNIT

FEET H. 19



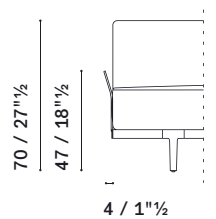
Let it Be — Back Unit

FEET H. 19



Let it Be — Optional cylindrical cushion supports

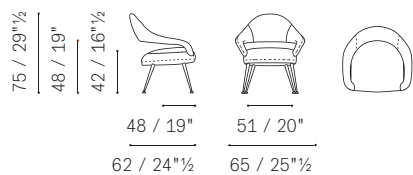
FEET H. 19



L-M Armchairs, Sofas

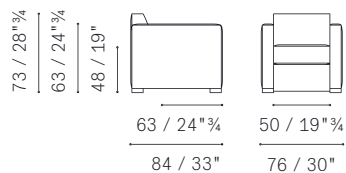
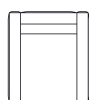
Letizia — Armchair

5563111



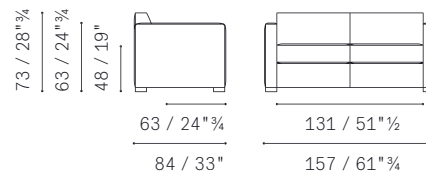
Linea A — Armchair

5377111



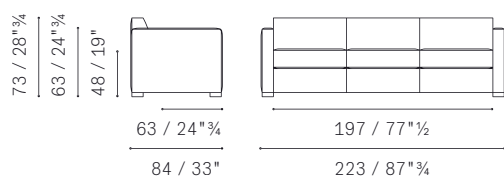
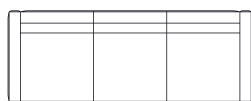
Linea A — 2 seater Sofa

5377211



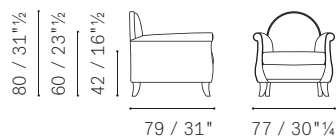
Linea A — 3 seater Sofa

5377311



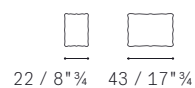
Lyra — Armchair

5144111



Lyra — Lumbar Cushion

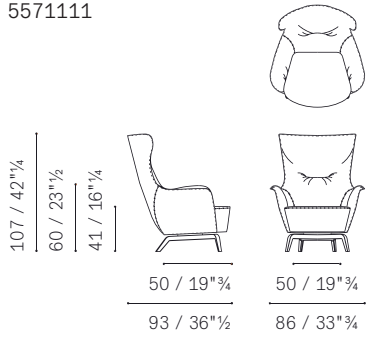
5144566



Please note:
 this catalogue shows only some technical drawings, in order
 to know all the availabilities please refer to the current price list.

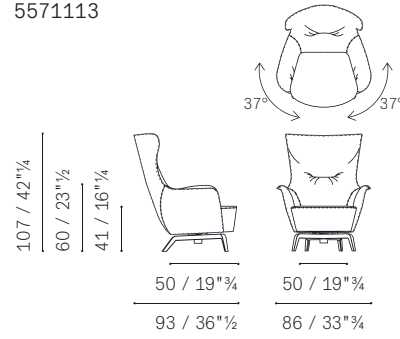
Mamy Blue — Armchair

5571111



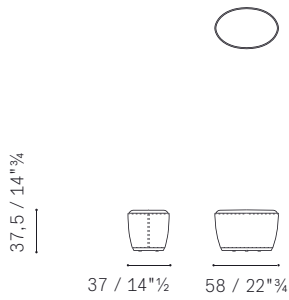
Mamy Blue — Swivel Armchair

5571113



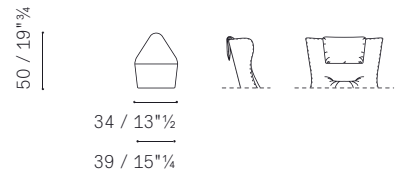
Mamy Blue — Ottoman

5571511



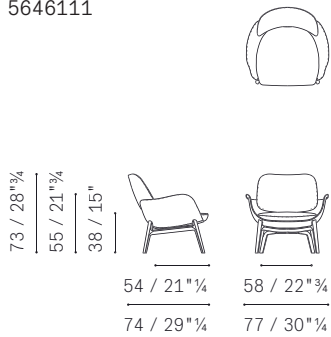
Mamy Blue — Headrest

5571596



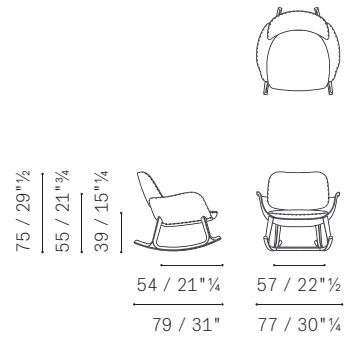
Martha — Small Armchair

5646111



Martha — Rocking armchair

5646106

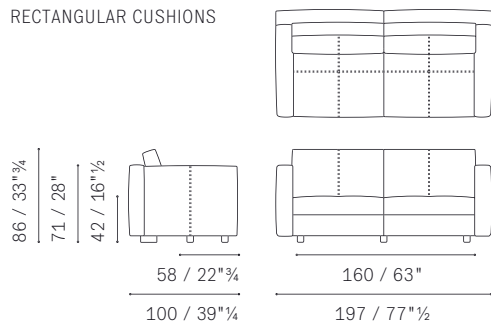


M Armchairs, Sofas

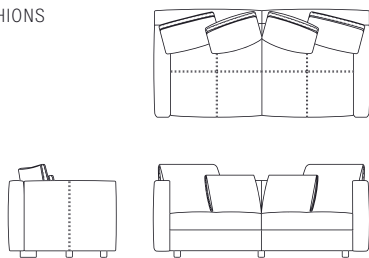
Massimosistema — 2 seater Sofa

5507281

RECTANGULAR CUSHIONS



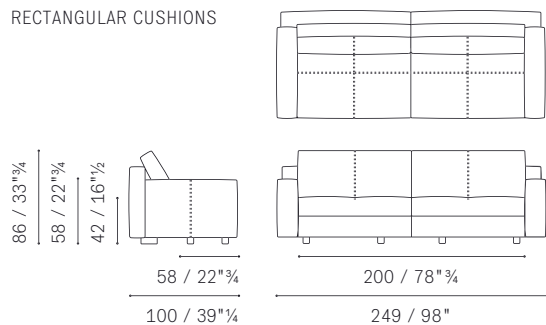
SQUARE CUSHIONS



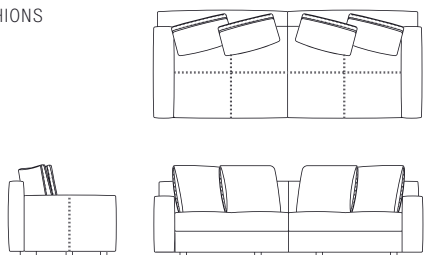
Massimosistema — Large 2 seater Sofa

5507282

RECTANGULAR CUSHIONS



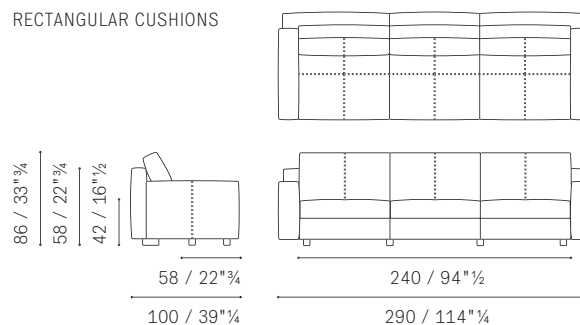
SQUARE CUSHIONS



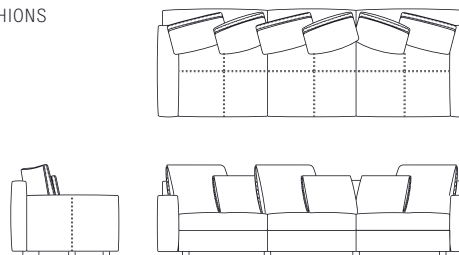
Massimosistema — 3 seater Sofa

5507311

RECTANGULAR CUSHIONS



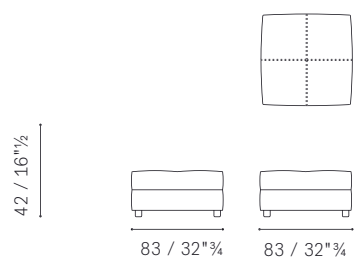
SQUARE CUSHIONS



Please note:
this catalogue shows only some technical drawings, in order
to know all the availabilities please refer to the current price list.

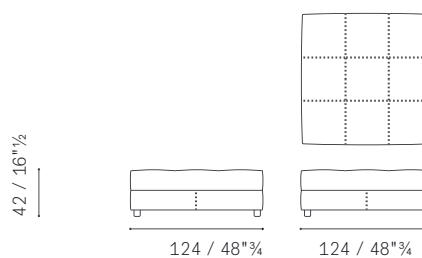
Massimosistema — Ottoman

5507511



Massimosistema — Large Ottoman Plus

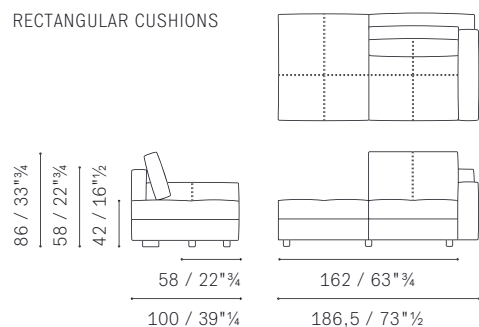
5507512



Massimosistema — Large 2 seater Sofa with bench

5507295

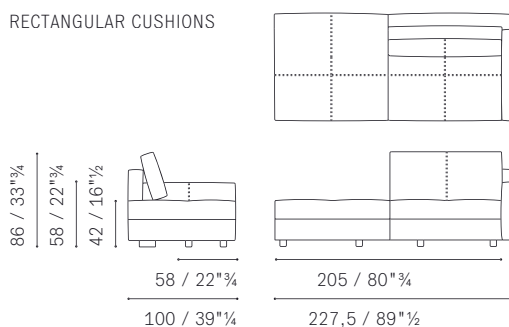
RECTANGULAR CUSHIONS



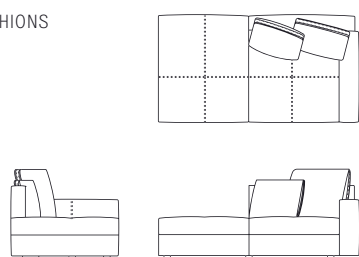
Massimosistema — Large 2 seater Sofa with bench

5507296

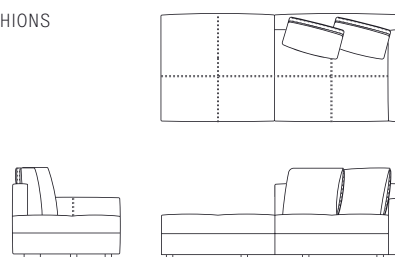
RECTANGULAR CUSHIONS



SQUARE CUSHIONS



SQUARE CUSHIONS

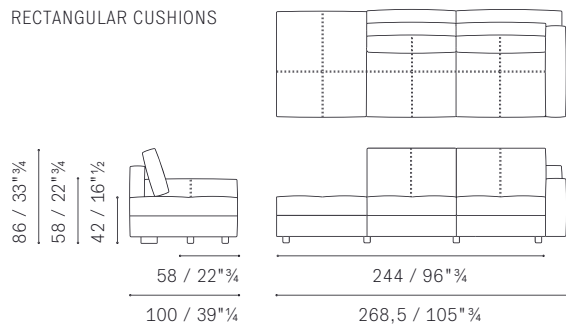


M Armchairs, Sofas

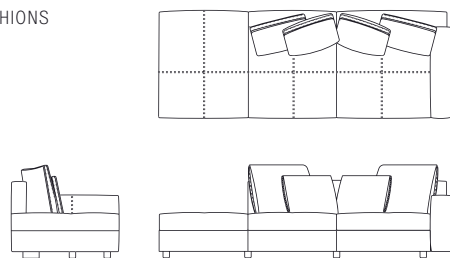
Massimosistema — 3 seater Sofa with bench

5507325

RECTANGULAR CUSHIONS



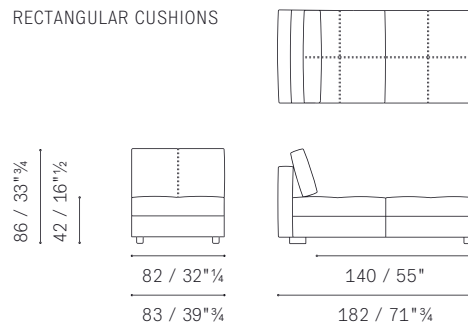
SQUARE CUSHIONS



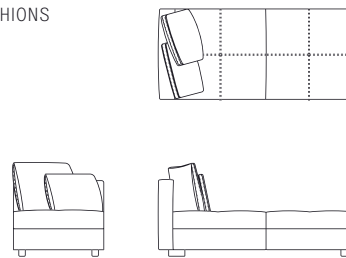
Massimosistema — Chaise Longue Armless

5507156

RECTANGULAR CUSHIONS



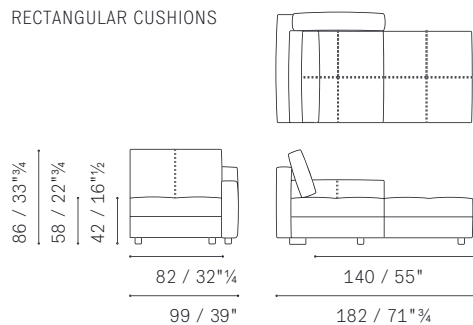
SQUARE CUSHIONS



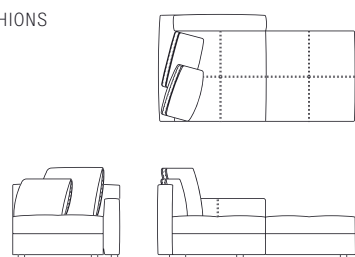
Massimosistema — Chaise Longue

5507156

RECTANGULAR CUSHIONS



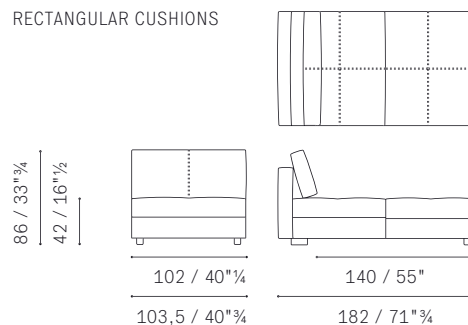
SQUARE CUSHIONS



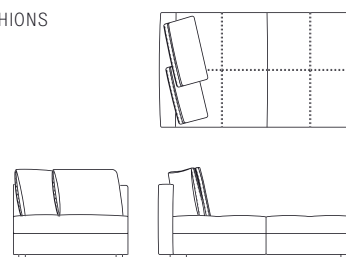
Massimosistema — Chaise Longue Plus Armless

5507166

RECTANGULAR CUSHIONS



SQUARE CUSHIONS

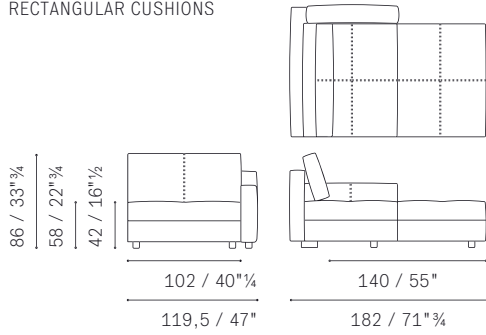


Please note:
 this catalogue shows only some technical drawings, in order
 to know all the availabilities please refer to the current price list.

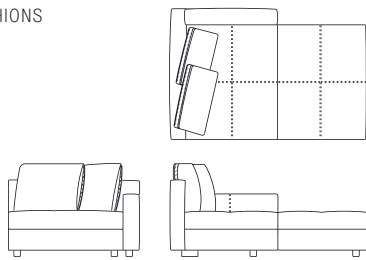
Massimosistema — Chaise Longue Plus

5507166

RECTANGULAR CUSHIONS

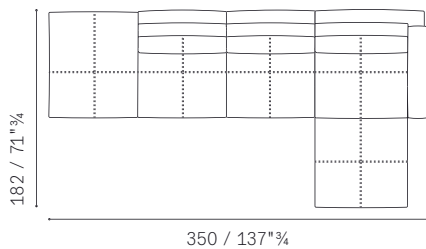


SQUARE CUSHIONS



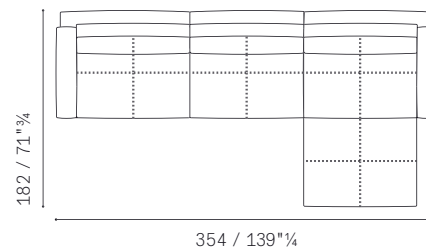
Massimosistema — Layout Example No. 1

5507325 3 seater Armless Sofa 2 backrests with bench SX
 5507165 Chaise Longue low arm DX



Massimosistema — Layout Example No. 2

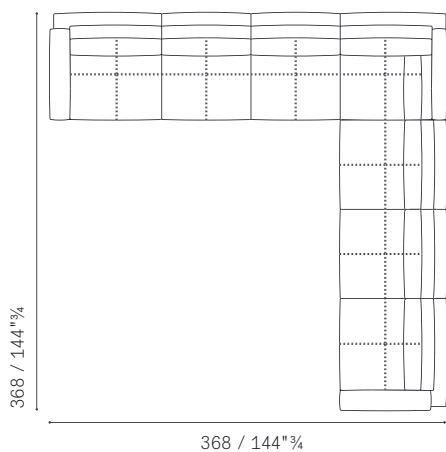
5507286 Large 2 seater Sofa Plus low arm SX
 5507166 Chaise longue Plus low arm DX



M-R Armchairs, Sofas

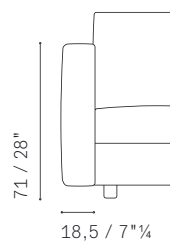
Massimosistema — Layout Example No. 6

5507291 Large 2 seater Sofa low arm SX
 5507291 Large 2 seater Sofa high arm DX
 5507565 Back cushion 60
 5507321 3 seater Sofa low arm DX

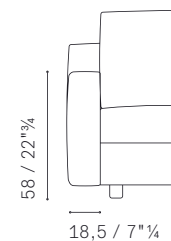


Massimosistema — Available Armrests

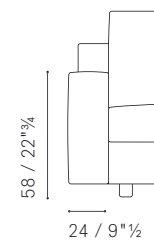
HIGH ARM



MEDIUM ARM

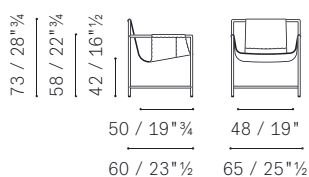


LOW ARM



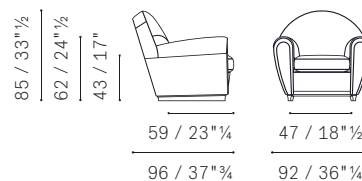
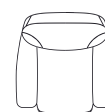
Ming's Heart — Armchair

5609111



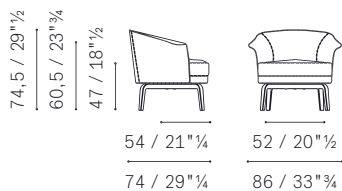
New Deal — Armchair

5304112



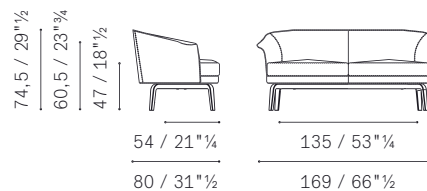
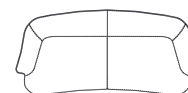
Nivola — Armchair

5576111



Nivola — 2 seater Sofa

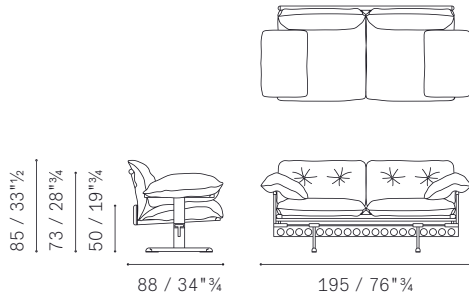
5576211



Please note:
 this catalogue shows only some technical drawings, in order
 to know all the availabilities please refer to the current price list.

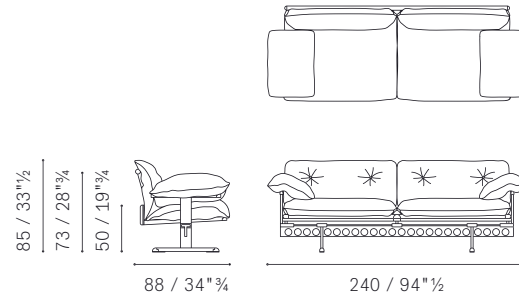
Ouverture — 2 seater Sofa

5160211



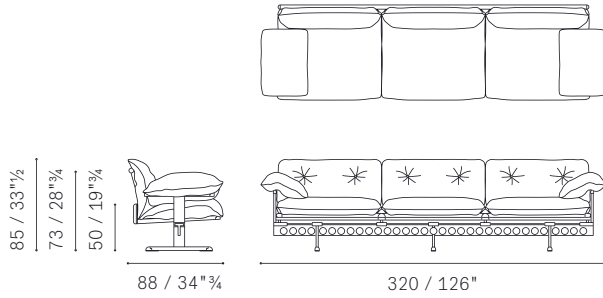
Ouverture — Large 2 seater Sofa

5160281



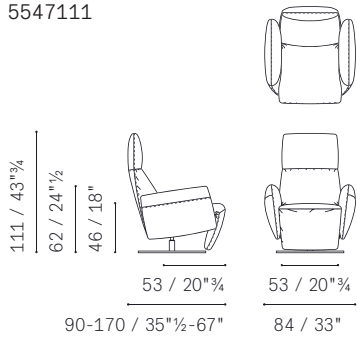
Ouverture — 3 seater Sofa

5160311



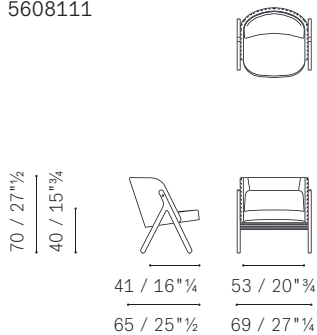
Pillow — Armchair

5547111



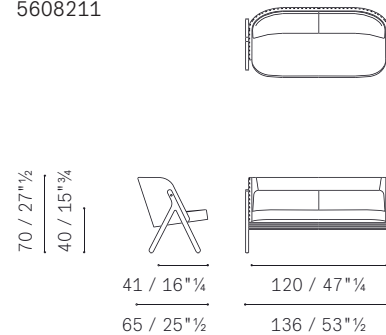
Ren — Armchair

5608111



Ren — 2 seater Sofa

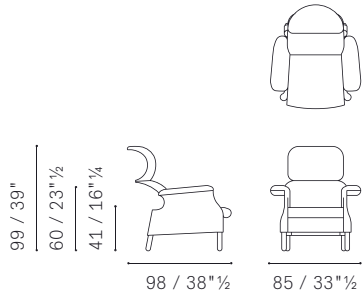
5608211



S-V Armchairs, Sofas

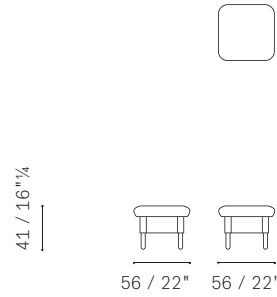
Sanluca — Armchair

5326111



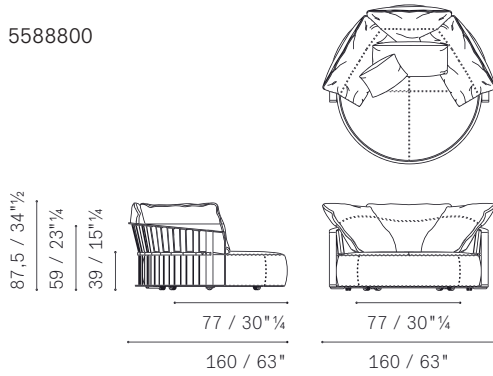
Sanluca — Ottoman

5326511



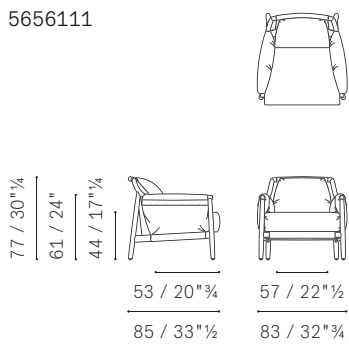
Scarlett — Round Sofa

5588800



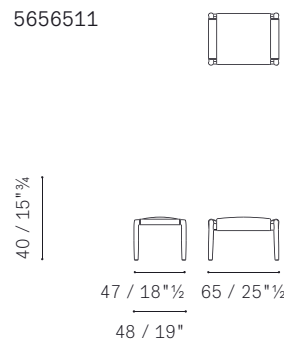
Times Lounge — Armchair

5656111



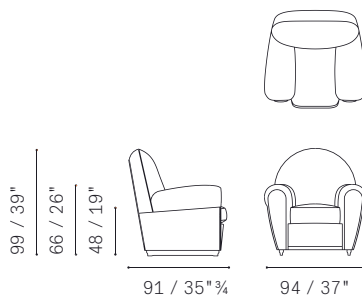
Times Lounge — Ottoman

5656511



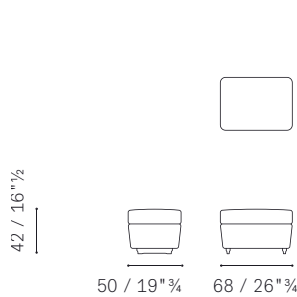
Vanity Fair — Armchair

5163111



Vanity Fair — Ottoman

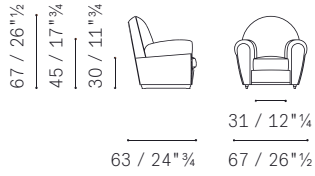
5163511



Please note:
 this catalogue shows only some technical drawings, in order
 to know all the availabilities please refer to the current price list.

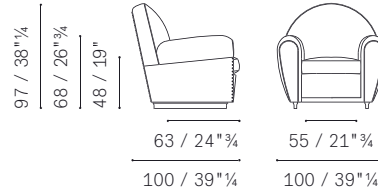
Vanity Fair — Baby Armchair

5163110



Vanity Fair XC — Armchair

5163115



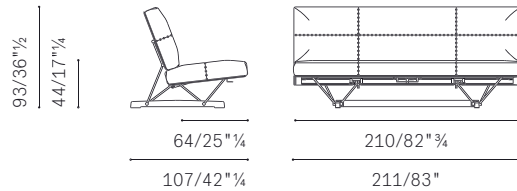
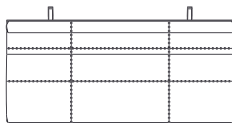
Vanity Fair XC — Ottoman

5163515



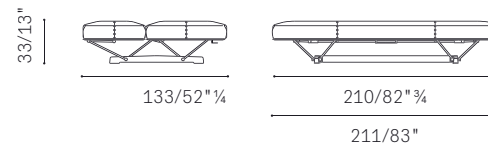
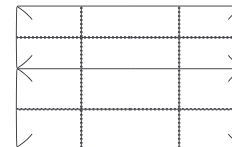
Vertigo — Day-bed (closed)

5376272



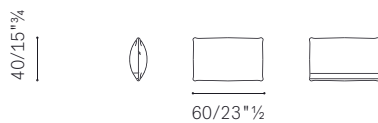
Vertigo — Day-bed (opened)

5376272



Vertigo — Cushion

5642566



Vertigo — Cylindrical cushion

5642563



A-D Chairs, Small Armchairs, Stools

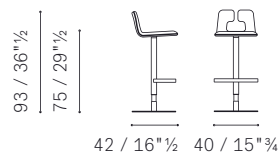
Alo — Revolving Stool

5362091



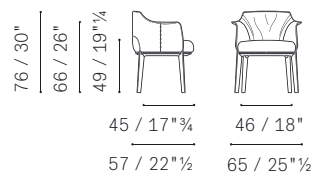
Alo — Revolving Stool 95

5362091



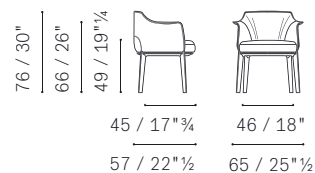
Archibald — Armchair with leather upholstery

5506101



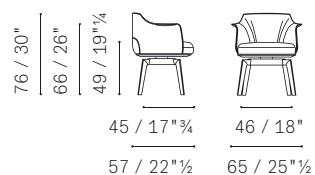
Archibald — Armchair with fabric upholstery

5506101



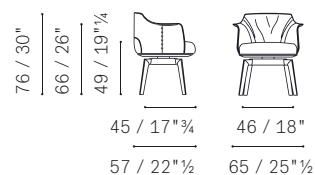
Archibald — Swivel armchair with leather upholstery

5506101



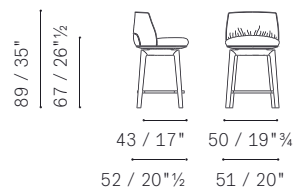
Archibald — Swivel armchair with fabric upholstery

5506101



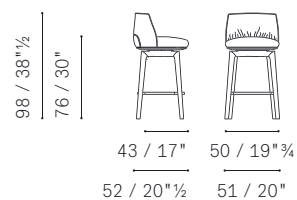
Archibald Stool — Stool h 66

5506101



Archibald Stool — Stool h 75

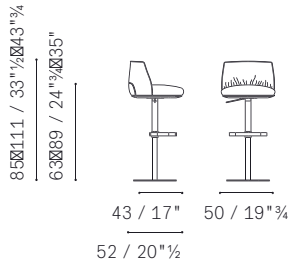
5506101



Please note:
 this catalogue shows only some technical drawings, in order
 to know all the availabilities please refer to the current price list.

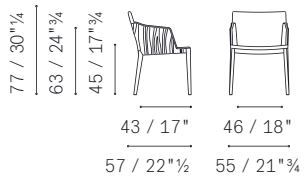
Archibald Stool — column-base stool

5506101



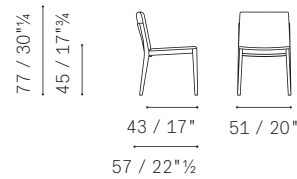
Beatrice — Armchair

5374101



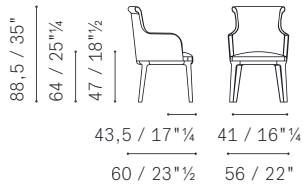
Beatrice — Chair

5374001



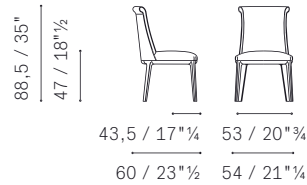
Diva — Armchair

5597101



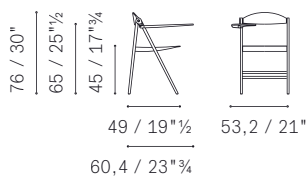
Diva — Chair

5597001



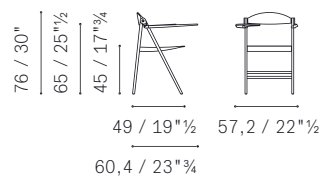
Donald — Chair with writing table

5272001



Donald — Chair with writing table 1 arm

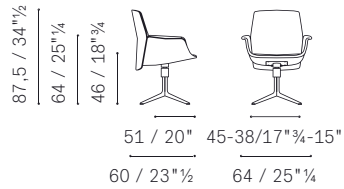
5272001



D-G Chairs, Small Armchairs, Stools

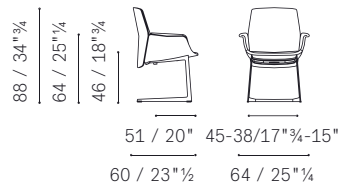
Downtown Conference — Swivel with 4-spokes base armchair

5575016



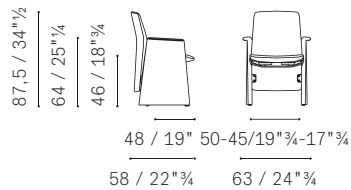
Downtown Conference — Cantilever armchair

5575060



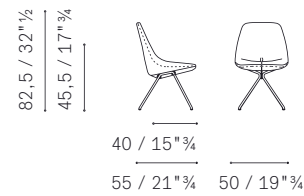
Downtown Conference — Bridge armchair

5575051



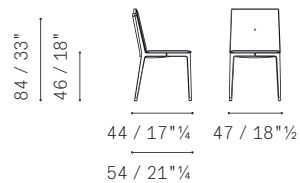
DU 30 — Chair

5578001



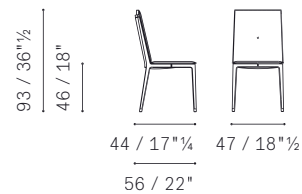
Fitzgerald — Chair

5533001



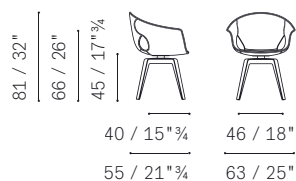
Fitzgerald — High Chair

5533002



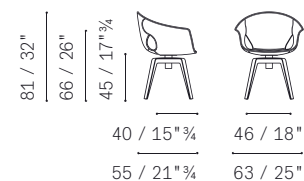
Ginger — Chair Saddle Extra external shell Fixed

5542101



Ginger — Chair Saddle Extra external shell Swivel

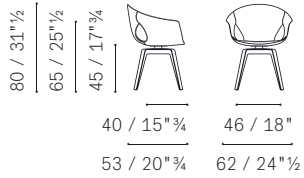
5542101



Please note:
 this catalogue shows only some technical drawings, in order
 to know all the availabilities please refer to the current price list.

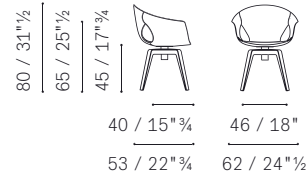
Ginger — Chair full upholstery shell fixed

5542101



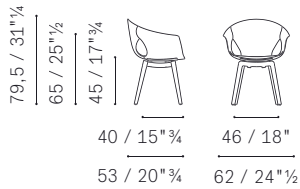
Ginger — Chair full upholstery shell swivel

5542101



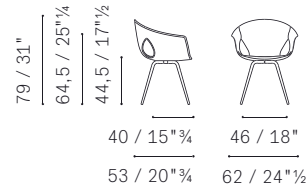
Ginger Ale — Armchair wood legs base / Totally upholstered shell fixed chair

5542017



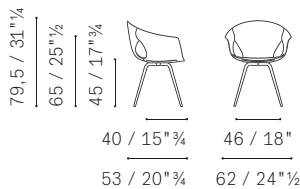
Ginger Ale — Armchair 4-legs base / External varnished shell fixed chair

5542017



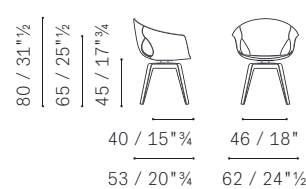
Ginger Ale — Armchair 4-legs base / Totally upholstered shell fixed chair

5542017



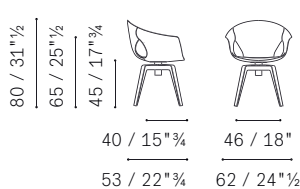
Ginger Ale — Full upholstery shell fixed swivel chair

5542101



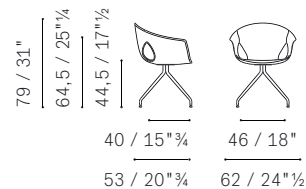
Ginger Ale — Full upholstery shell swivel chair

5542101



Ginger Ale — Armchair 4-spokes base / External varnished shell fixed chair

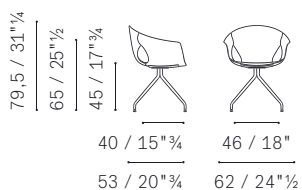
5542018



G-L Chairs, Small Armchairs, Stools

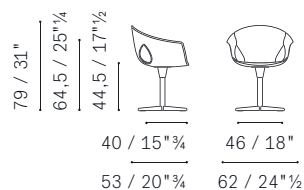
Ginger Ale — Armchair 4-spokes base / Totally upholstered shell

5542018



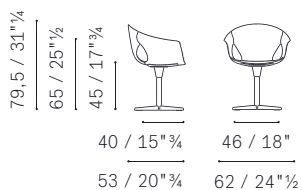
Ginger Ale — Armchair column base / External varnished shell

5542016



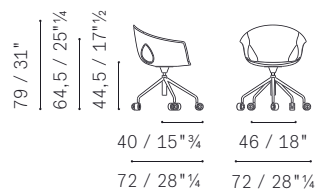
Ginger Ale — Armchair column base / Totally upholstered shell

5542016



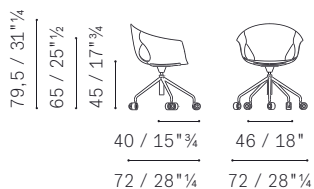
Ginger Ale — Armchair 5-spokes base with castors / External varnished shell

5542017



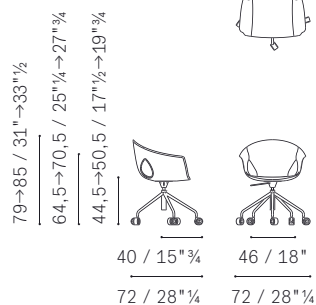
Ginger Ale — Armchair 5-spokes base with castors / Totally upholstered shell

5542017



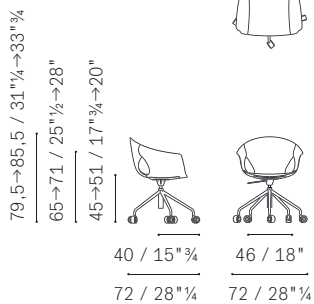
Ginger Ale — Armchair 5-spokes base with castors and adjustable height / External varnished shell

5542017



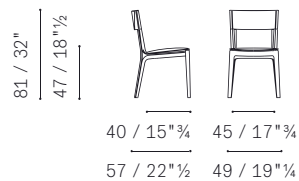
Ginger Ale — Armchair 5-spokes base with castors and adjustable height / Totally upholstered shell

5542017



Isadora — Chair

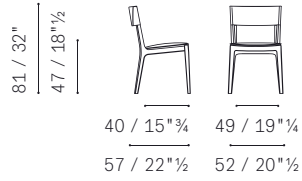
5628001



Please note:
 this catalogue shows only some technical drawings, in order
 to know all the availabilities please refer to the current price list.

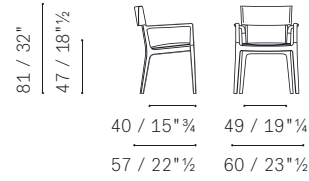
Isadora — Large chair

5628004



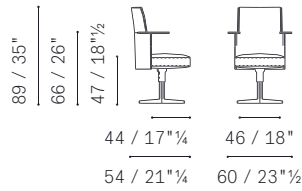
Isadora — Chair with arms

5628101



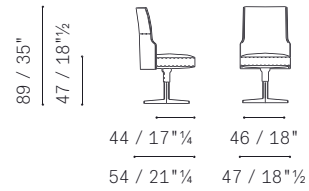
Jeff — Chair with armrests

5619101



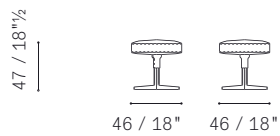
Jeff — Chair

5619001



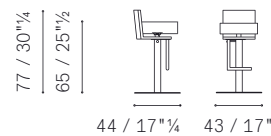
Jeff — Stool

5619511



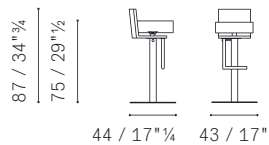
Le Spighe — Revolving Stool 77

5323091



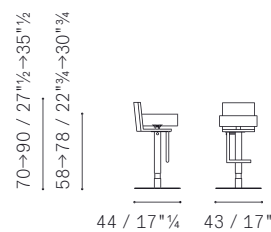
Le Spighe — Revolving Stool 87

5323091



Le Spighe — Revolving Stool

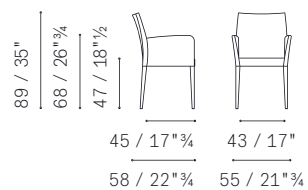
5323091



L-V Chairs, Small Armchairs, Stools

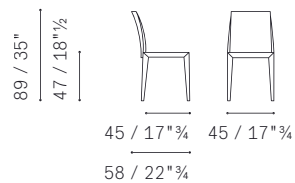
Liz — Armchair

5275101



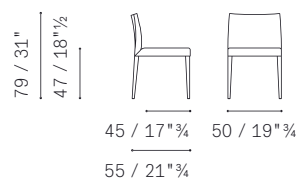
Liz — Chair

5275001



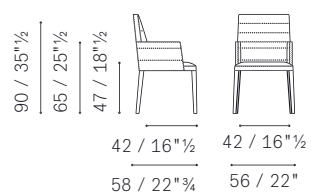
Liz_B — Chair

5341001



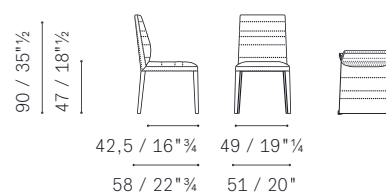
Louise — Armchair

5577101



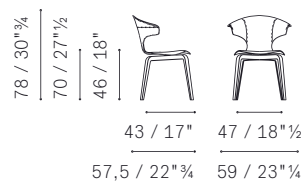
Louise — Chair

5577001



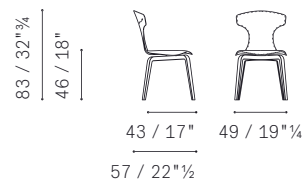
Montera — Armchair

5559101



Montera — Chair

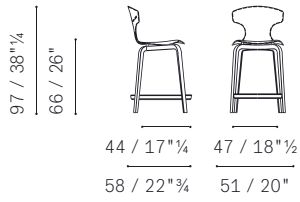
5559001



Please note:
 this catalogue shows only some technical drawings, in order
 to know all the availabilities please refer to the current price list.

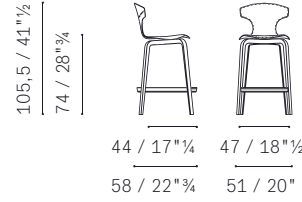
Montera — Column-base Stool

5559090



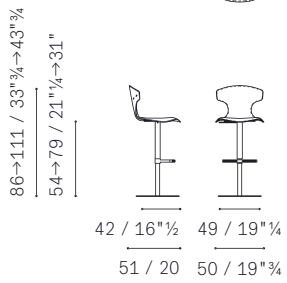
Montera — Column-base Stool

5559091



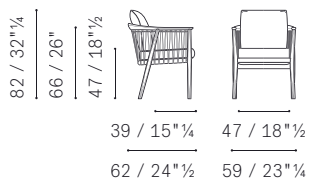
Montera — Column-base Stool

5559091



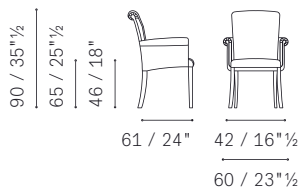
Viola — Armchair

5657101



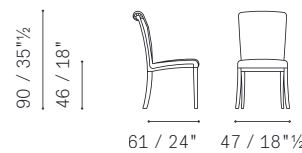
Vittoria — Armchair

5247101



Vittoria — Chair

5247001



B Tables, Small Tables

Bob — Coffee Table Ø 45 h 52

5364631



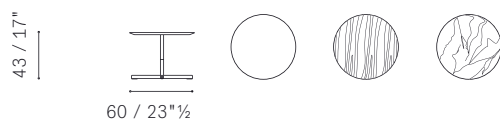
Bob — Coffee Table Ø 45 h 43

5364631



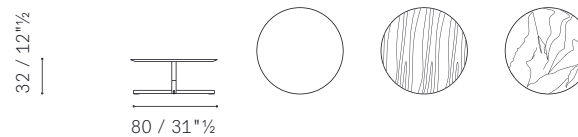
Bob — Coffee Table Ø 60 h 43

5364632



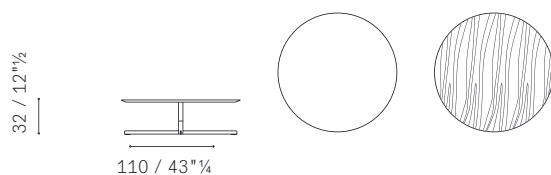
Bob — Coffee Table Ø 80 h 32

5364633



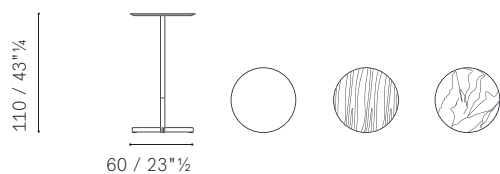
Bob — Coffee Table Ø 110 h 32

5364634



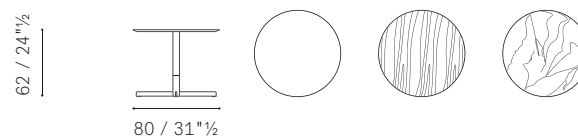
Bob Bistrot — Table Ø 60 h 110

5664642



Bob Bistrot — Table Ø 80 h 62

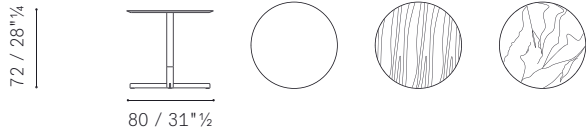
5664643



Please note:
 this catalogue shows only some technical drawings, in order
 to know all the availabilities please refer to the current price list.

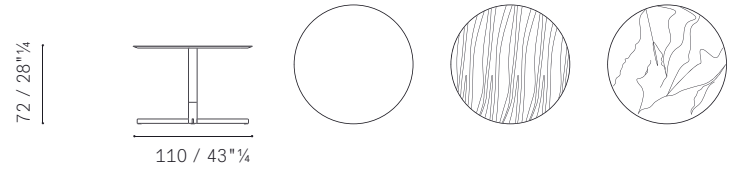
Bob Bistrot — Table Ø 80 h 72

5664644



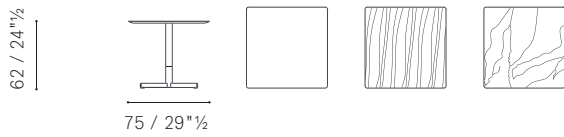
Bob Bistrot — Table Ø 110 h 72

5364631



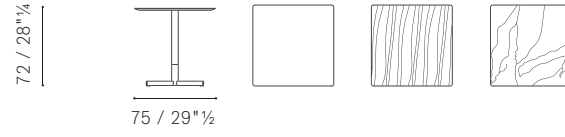
Bob Bistrot — Coffee Table 75×75 h 62

5664656



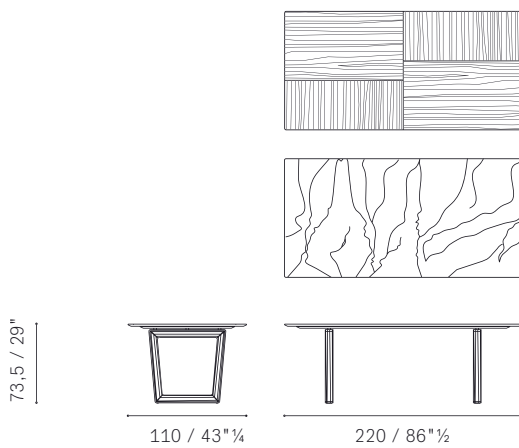
Bob Bistrot — Coffee Table 75×75 h 32

5664657



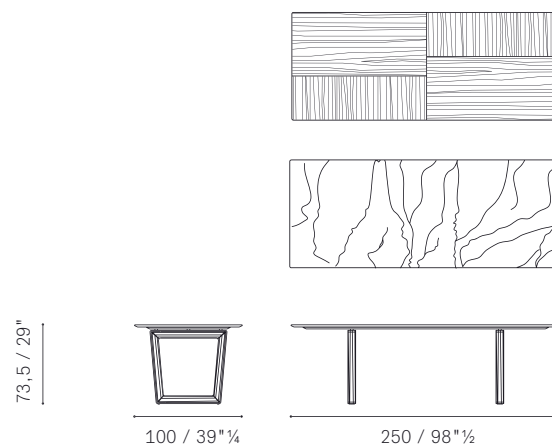
Bolero — Table 220x110

5566619



Bolero — Table 250x110

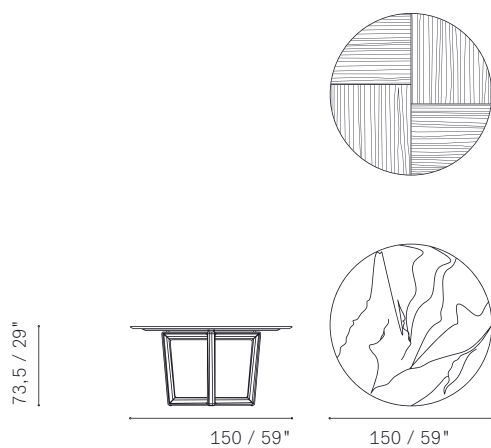
5566620



B-F Tables, Small Tables

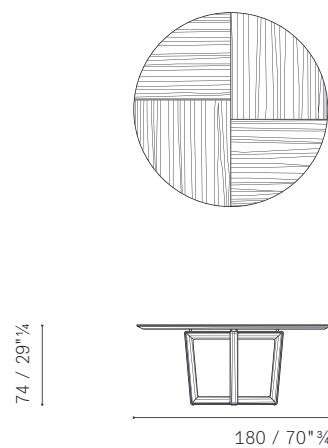
Bolero — Table Ø 150

5566633



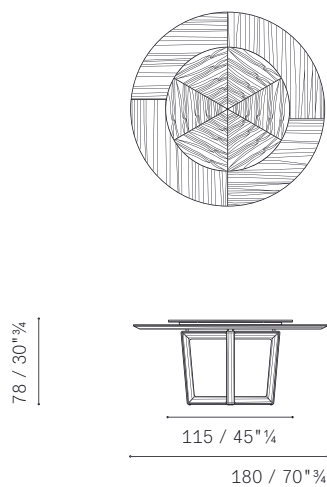
Bolero — Table Ø 180

5566635



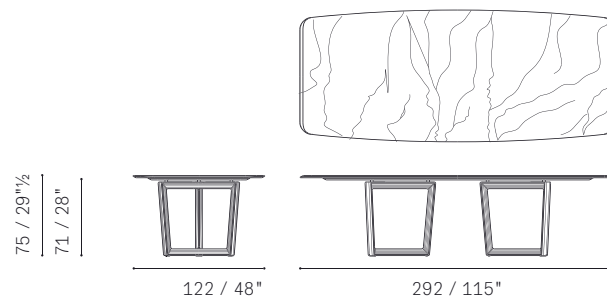
Bolero — Table Ø 180 Lazy Susan

5566636



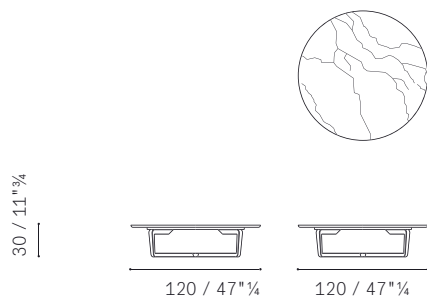
Bolero Ravel — Table

5566621



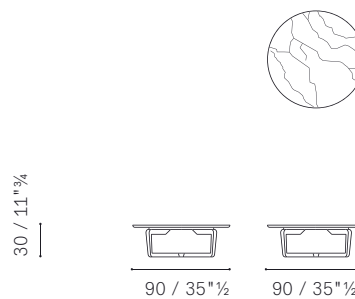
Fidelio — Table ø 120 h 30

5599634



Fidelio — Table ø 90 h 30

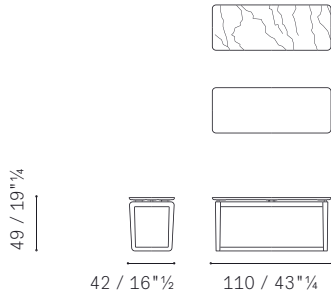
5599633



Please note:
 this catalogue shows only some technical drawings, in order
 to know all the availabilities please refer to the current price list.

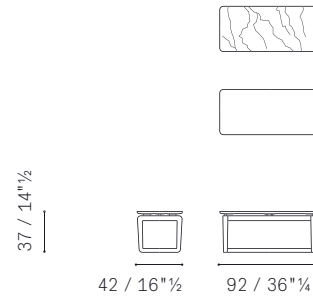
Fidelio — Table 110×42 h 49

5599623



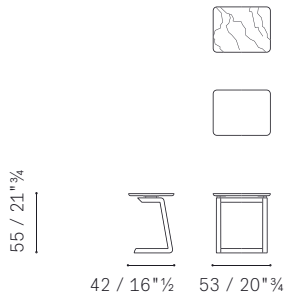
Fidelio — Table 92×42 h 37

5599622



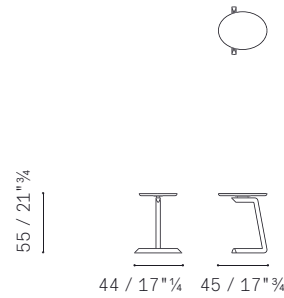
Fidelio — Table 53×42 h 55

5599621



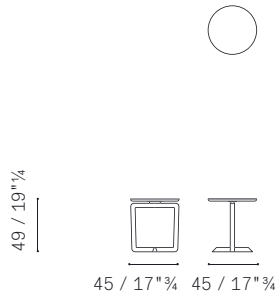
Fidelio — Table 43×45 h 55

5599620



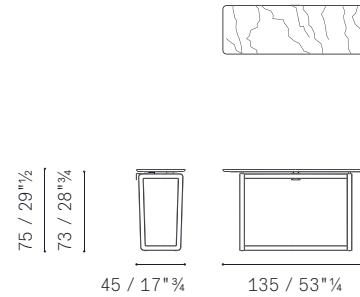
Fidelio — Table ø 42 h 49

5599631



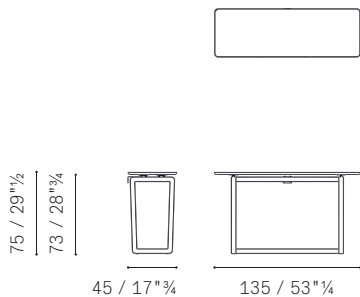
Fidelio — Console with marble top

5599763



Fidelio — Console with Saddle Extra top

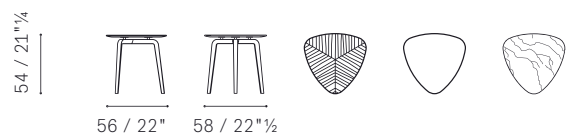
5599763



F-I Tables, Small Tables

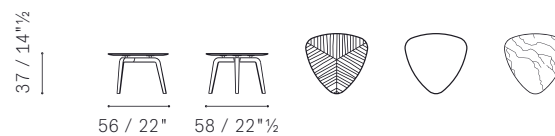
Fiorile — Coffee Table 58x56 h 54

5570606



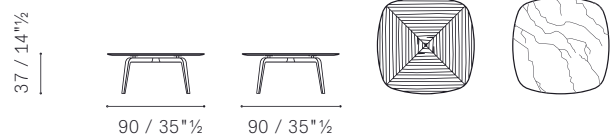
Fiorile — Coffee Table 58x56 h 37

5570605



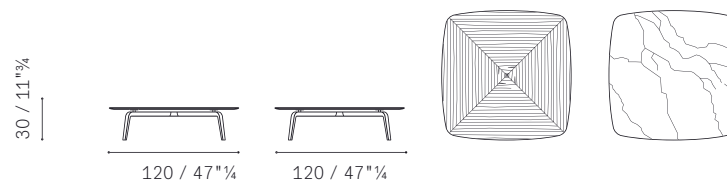
Fiorile — 90x90 h 37

5570611



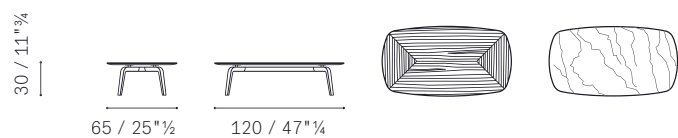
Fiorile — Coffee Table 120x120 h 30

5570612



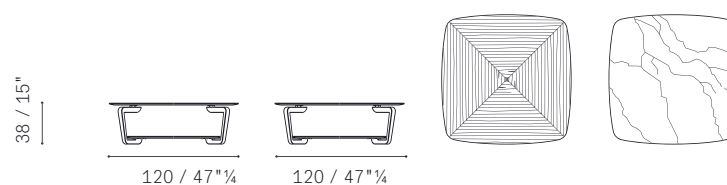
Fiorile — Coffee Table 120x65 h 30

5570621



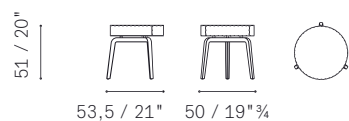
Fiorile — Coffee Table 120x120 h 38

5570615



Fiorile — Side Table with drawer

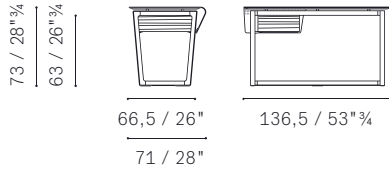
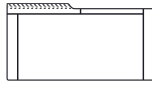
5570861



Please note:
 this catalogue shows only some technical drawings, in order
 to know all the availabilities please refer to the current price list.

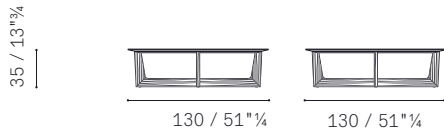
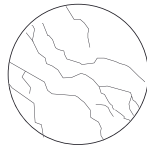
Fred — Home Desk

5541701



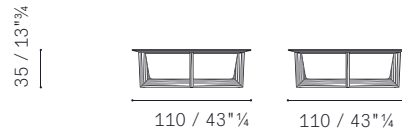
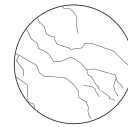
Ilary — Coffee table Ø 130 h 35

5592634



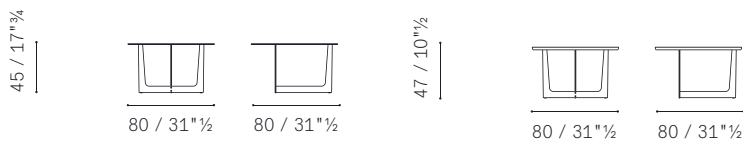
Ilary — Coffee table Ø 110 h 35

5592633



Ilary — Coffee table Ø 80 h 45/47

5592632



Ilary — Coffee table Ø 53 h 45/47

5592635



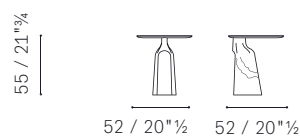
Ilary — Coffee table Ø 53 h 55/57

5592636



Ilary — Monolite / Monolithic

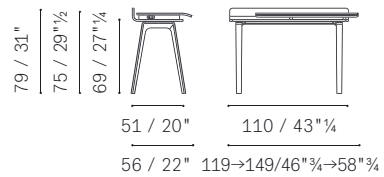
5592630



I-M Tables, Small Tables

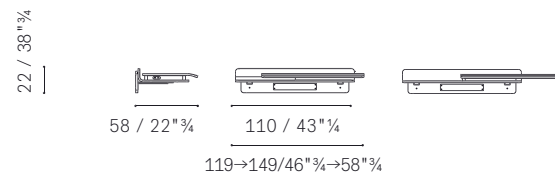
Iren — Home-desk | Freestanding

5661701



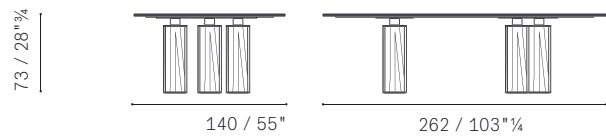
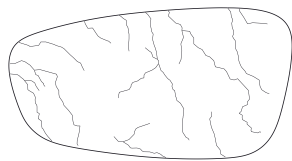
Iren — Home-desk | Wall

5661702



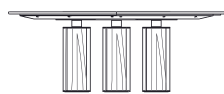
Jane — Table

5618620

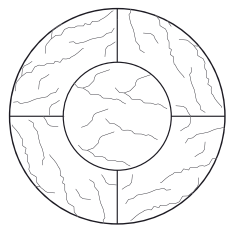


Jane — Table with Lazy Susan

5618637

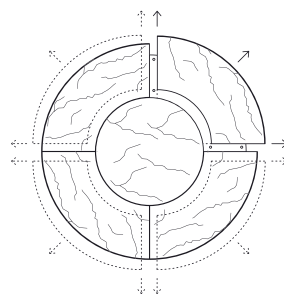


200 / 78 3/4"



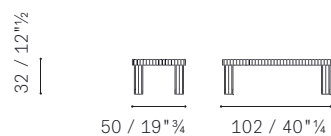
113 / 44 1/2"

200 / 78 3/4"



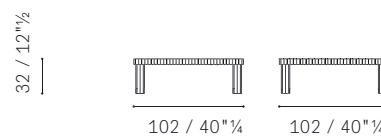
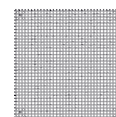
Kyoto — Low table 102×50 h32

5618620



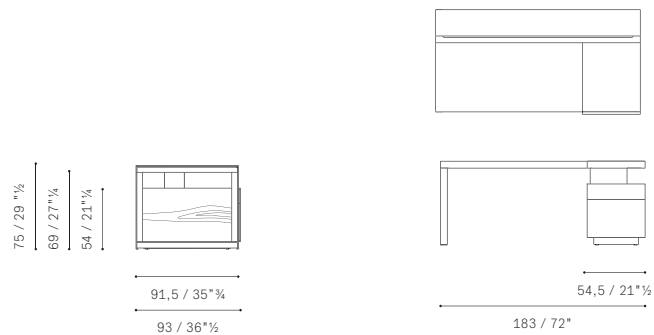
Kyoto — Low table 102×102 h32

5618637



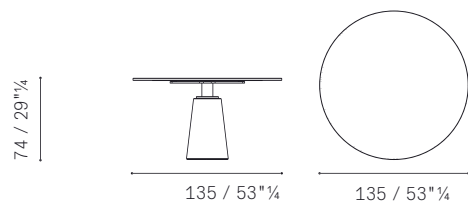
Please note:
 this catalogue shows only some technical drawings, in order
 to know all the availabilities please refer to the current price list.

Jobs Desk — Executive 72"



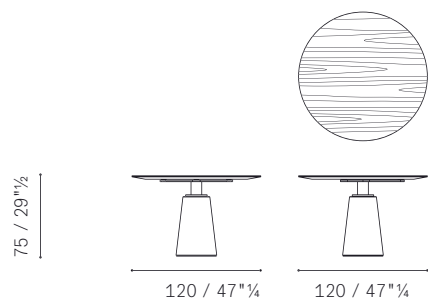
Mesa — Table Ø 135

5590632



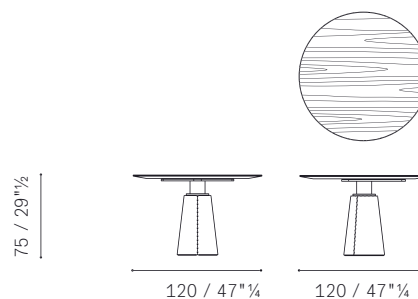
Mesa Due — Table Ø 120

5590631



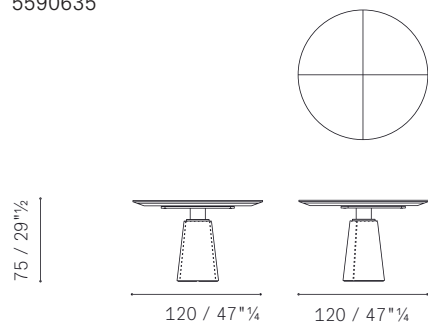
Mesa Due — Table Ø 120

5590631



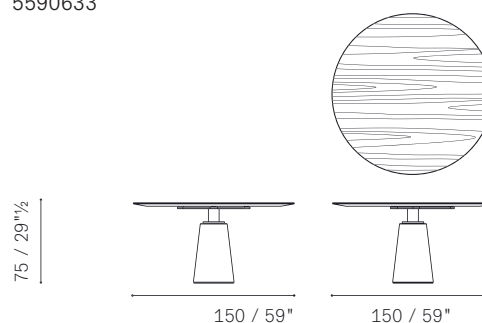
Mesa Due — Table Ø 120

5590635



Mesa Due — Table Ø 150

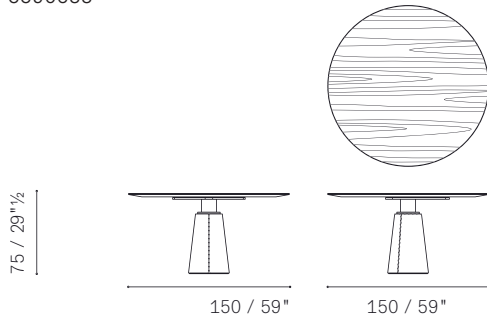
5590633



M-P Tables, Small Tables

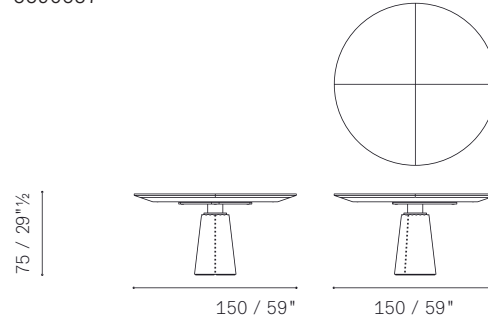
Mesa Due — Table Ø 150

5590633



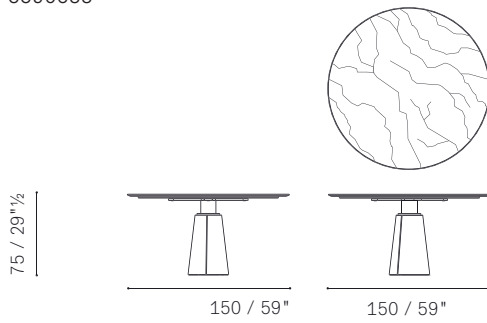
Mesa Due — Table Ø 150

5590637



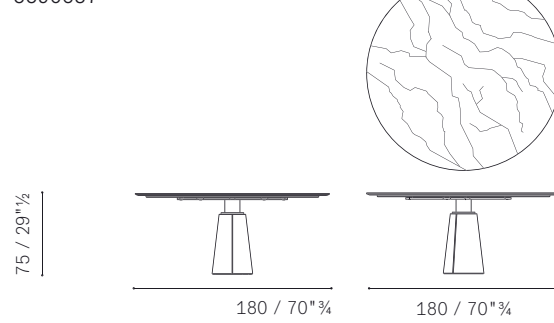
Mesa Due — Table Ø 150 cm

5590633



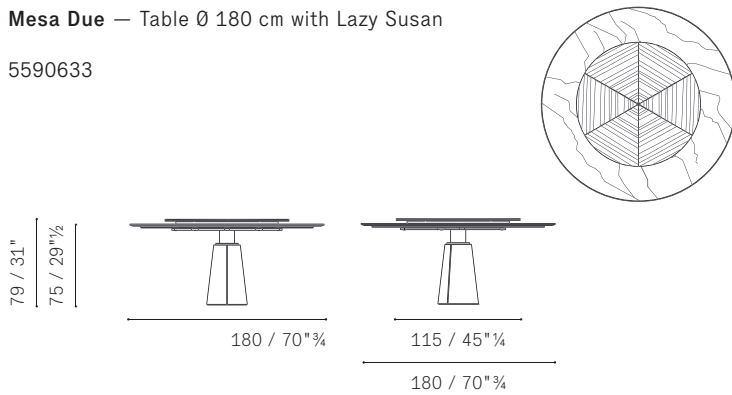
Mesa Due — Table Ø 180 cm

5590637



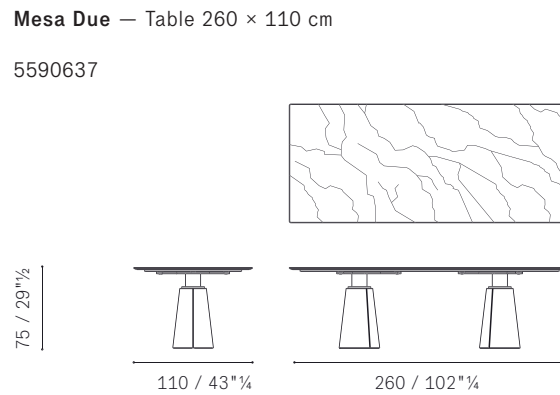
Mesa Due — Table Ø 180 cm with Lazy Susan

5590633



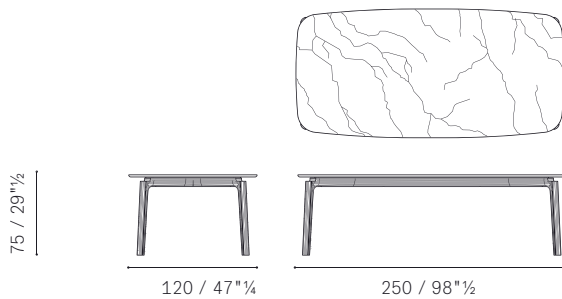
Mesa Due — Table 260 × 110 cm

5590637



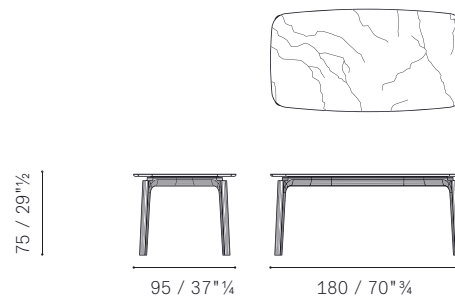
Nabucco — Table 220x120

5603620



Nabucco — Table 180×95 cm

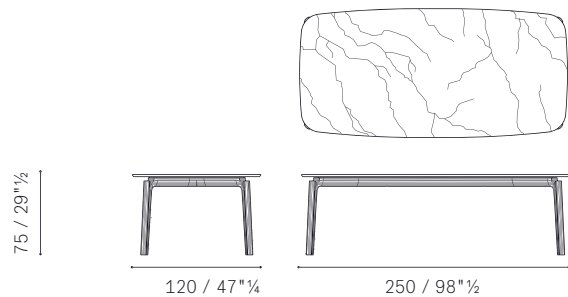
5603626



Please note:
this catalogue shows only some technical drawings, in order
to know all the availabilities please refer to the current price list.

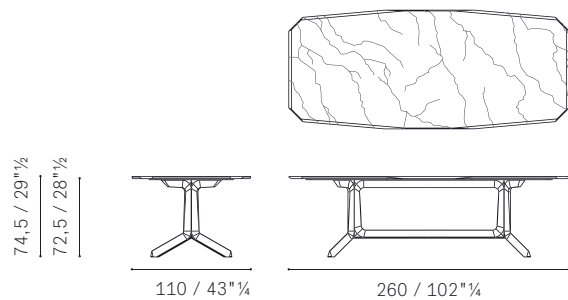
Nabucco — Table 250x120

5603621



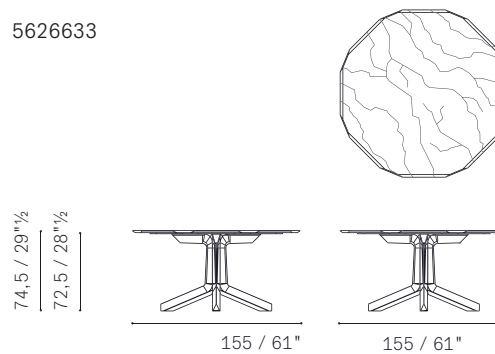
Othello — Rectangular table 260x110

5626620



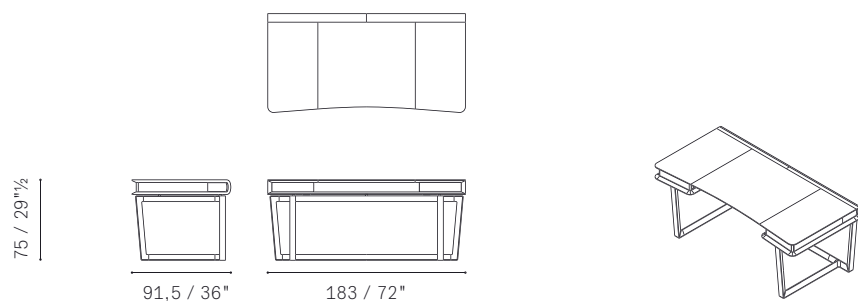
Othello — Round table ø 155

5626633



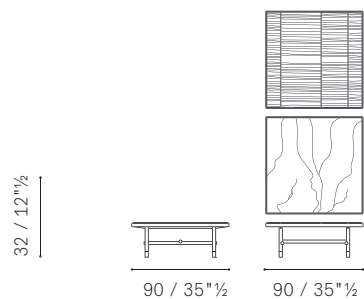
Peek-a-Book — Desk

5663701



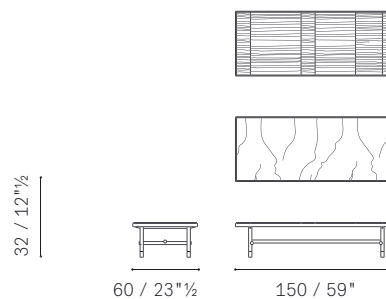
Pierre — Coffee table 90x90 h 32

5658611



Pierre — Coffee table 150x60 h 32

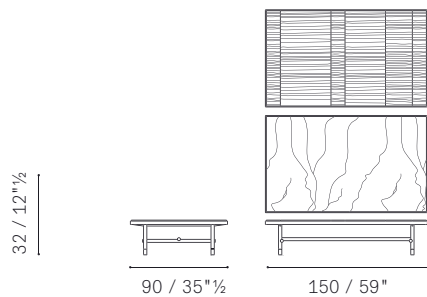
5658613



P-T Tables, Small Tables

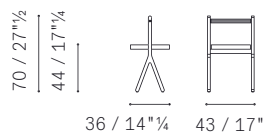
Pierre — Coffee Table 150×90 h 32

5658615



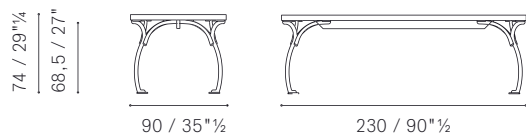
Ren — Side Table

5608631



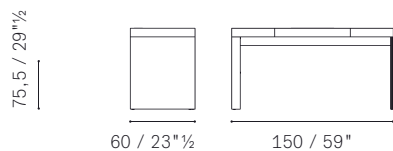
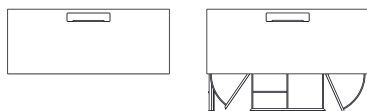
Sangirolamo — Table 230x90

5325621



Segreto — Home-desk

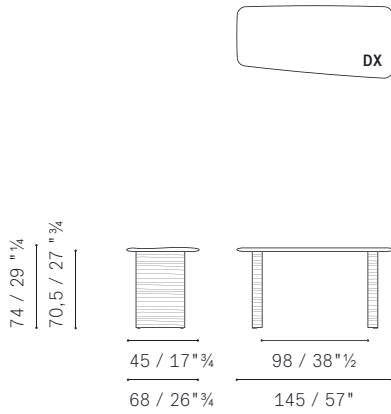
5658613



Please note:
 this catalogue shows only some technical drawings, in order
 to know all the availabilities please refer to the current price list.

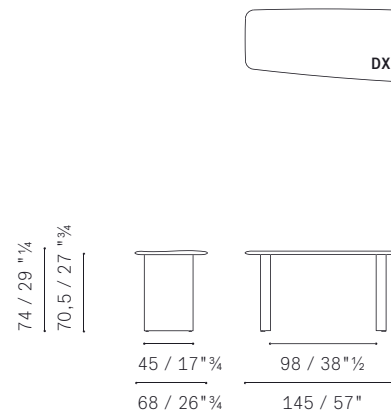
Trust — Small Desk

5644700 | A



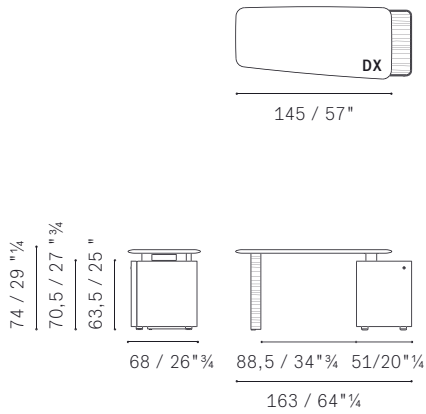
Trust — Small Desk

5644700 | B



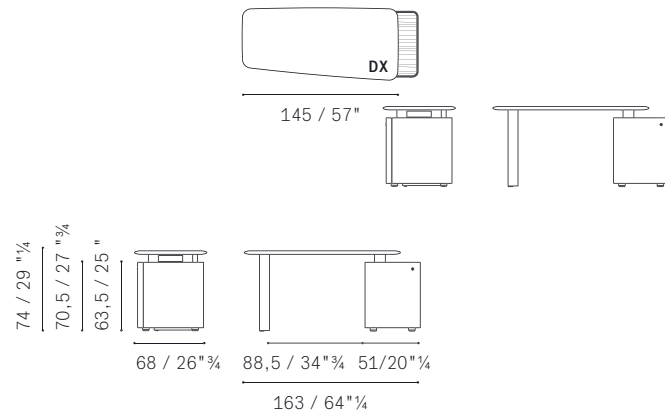
Trust — Small desk with storage unit

5644710 | A



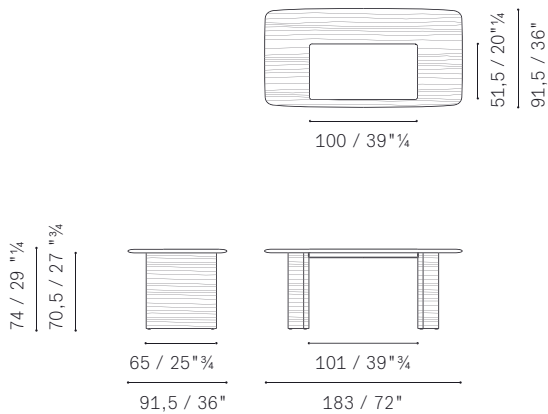
Trust — Small desk with storage unit

5644710 | B



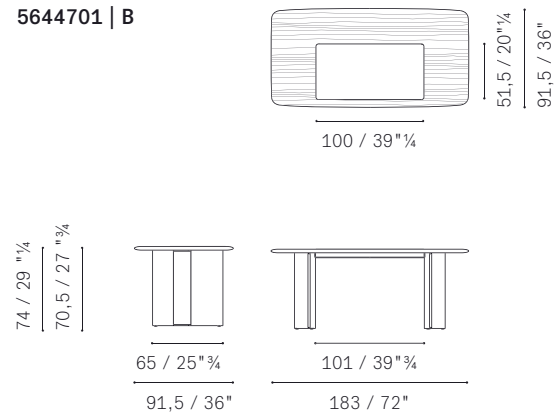
Trust — Regular Desk 183×92

5644701 | A



Trust — Regular Desk 183×92

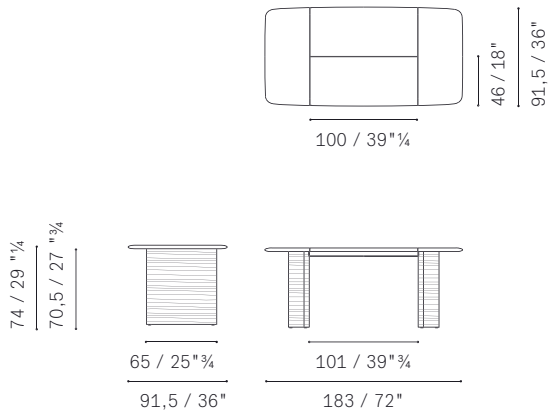
5644701 | B



S-T Tables, Small Tables

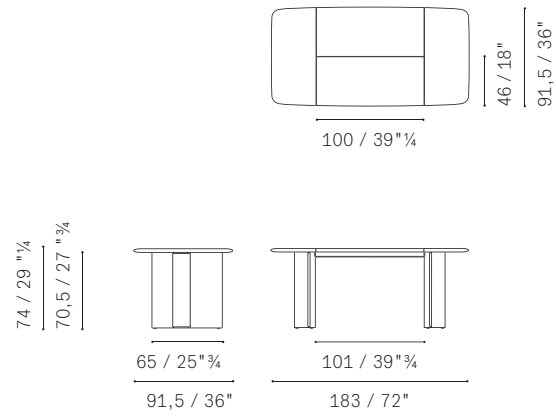
Trust — Regular Desk

5644701 | C



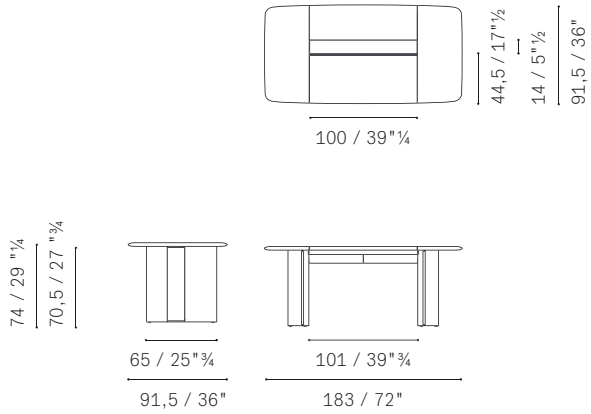
Trust — Regular Desk

5644701 | D



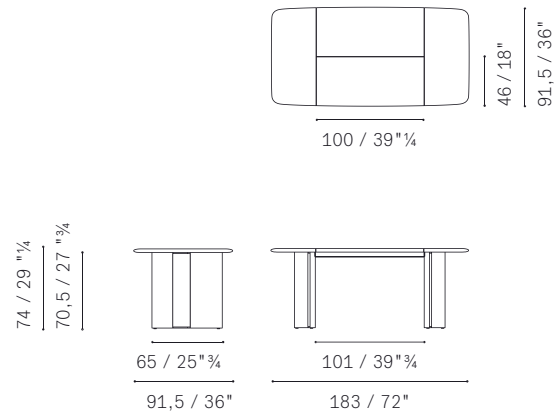
Trust — Regular Desk

5644701 | E



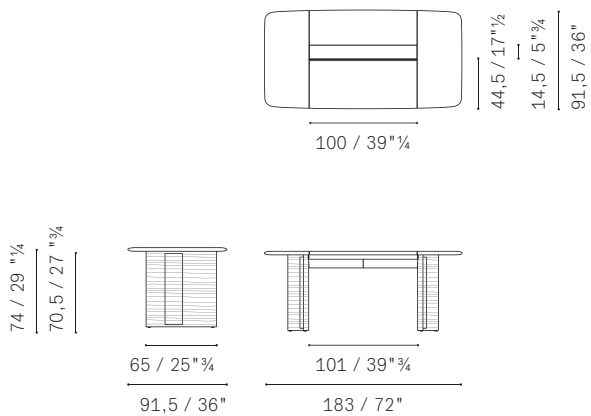
Trust — Regular Desk

5644701 | F



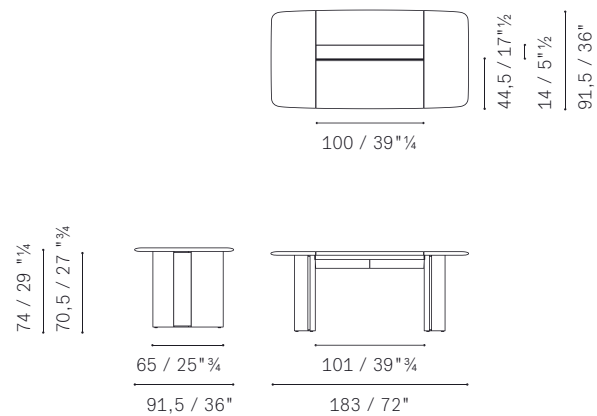
Trust — Regular Desk

5644701 | G



Trust — Regular Desk

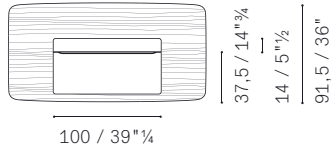
5644701 | H



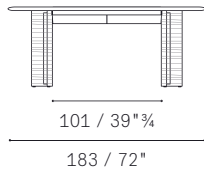
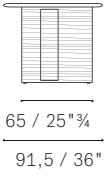
Please note:
this catalogue shows only some technical drawings, in order
to know all the availabilities please refer to the current price list.

Trust — Regular Desk

5644701 | I

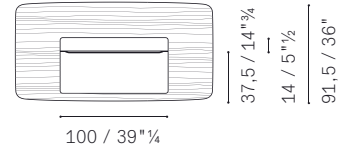


74 / 29"¼
70,5 / 27"¾

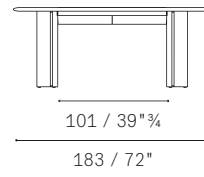
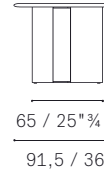


Trust — Regular Desk

5644701 | J



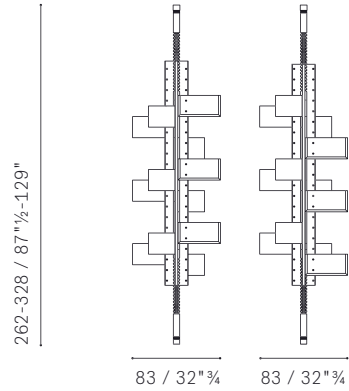
74 / 29"¼
70,5 / 27"¾



A-L Bookcases, Storage Units

Albero — Bookcase

5584786



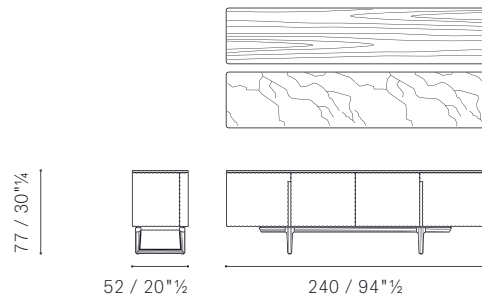
Albero — Shelf Top

5584430



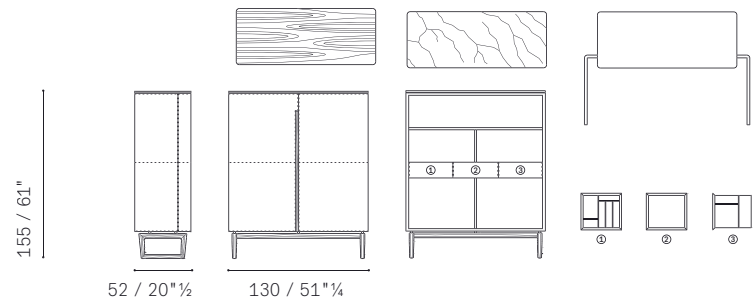
Fidelio — Low Cabinet

5599782



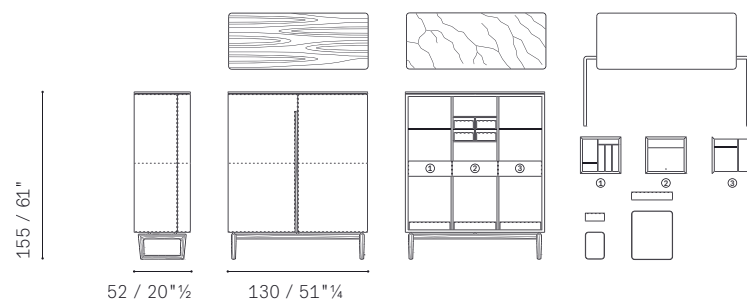
Fidelio — High Cabinet

5599785



Fidelio — Drinks Cabinet

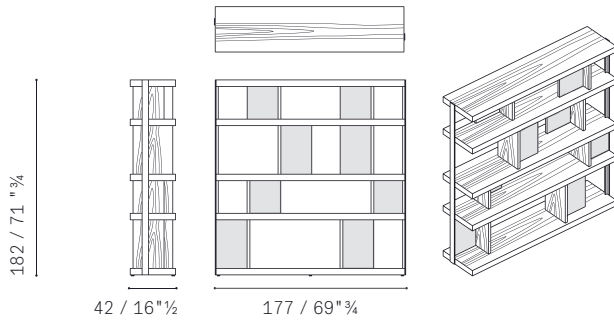
5599881



Please note:
this catalogue shows only some technical drawings, in order
to know all the availabilities please refer to the current price list.

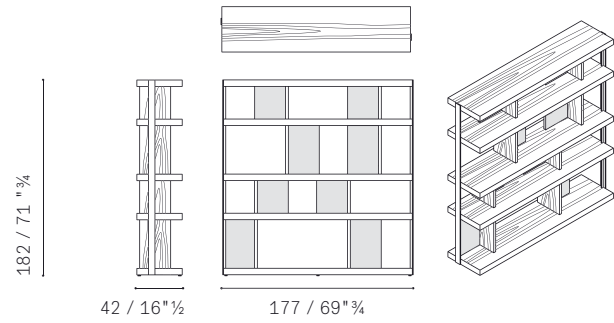
Jobs Bookcase — Bookcase 177x182 Freestanding

5580786



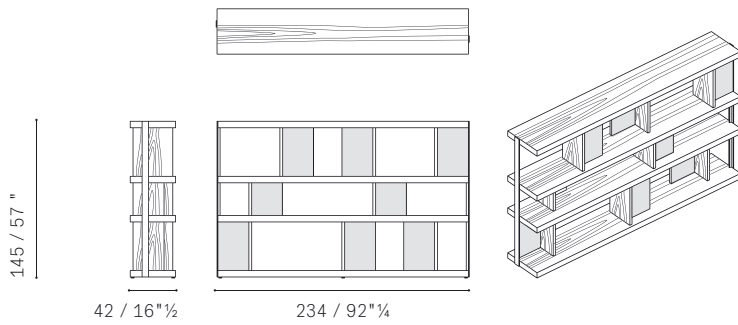
Jobs Bookcase — Bookcase 177x182 Wall

5580796



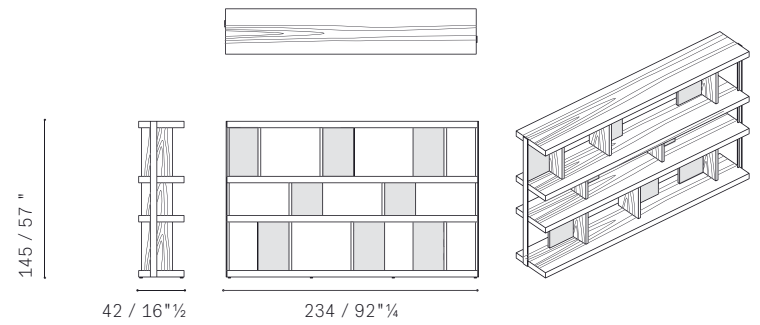
Jobs Bookcase — Bookcase 234x145 Freestanding

5580787



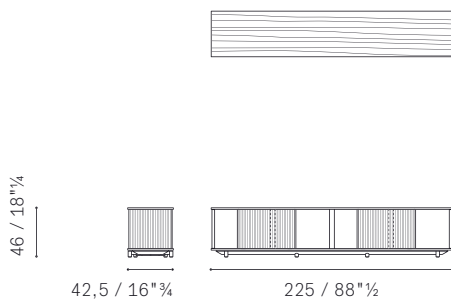
Jobs Bookcase — Bookcase 234x145 Wall

5580797



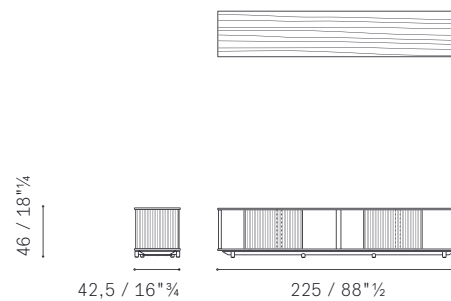
Lloyd — Low Cabinet 225x46 Freestanding

5607780



Lloyd — Low Cabinet 225x46 Wall

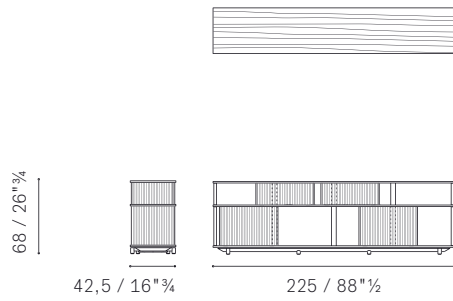
5607790



L Bookcases, Storage Units

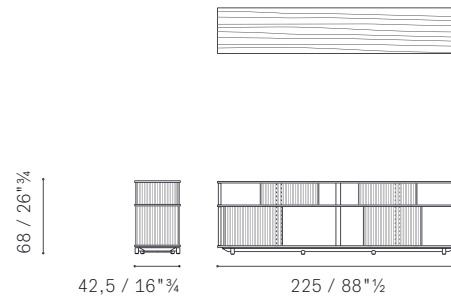
Lloyd — Low Cabinet 225x68 Freestanding

5607781



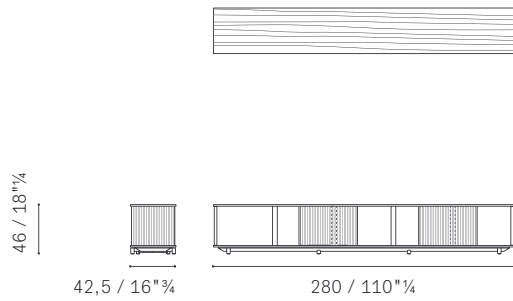
Lloyd — Low Cabinet 225x68 Wall

5607791



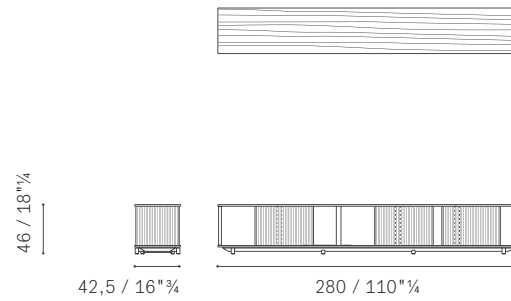
Lloyd — Low Cabinet 280x46 Freestanding

5607782



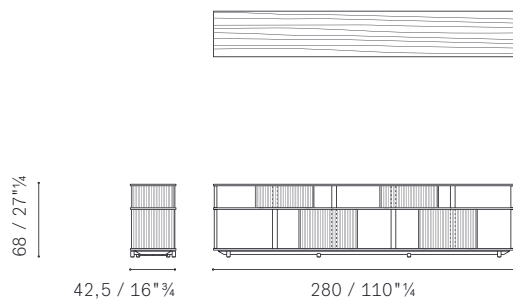
Lloyd — Low Cabinet 280x46 Wall

5607792



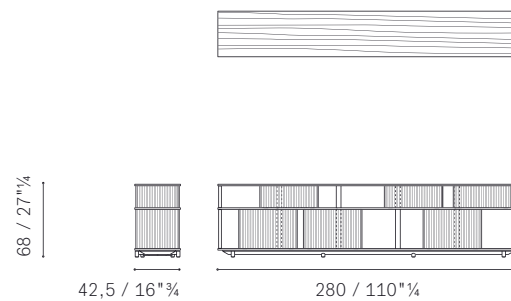
Lloyd — Low Cabinet 280x68 Freestanding

5607783



Lloyd — Low Cabinet 280x68 Wall

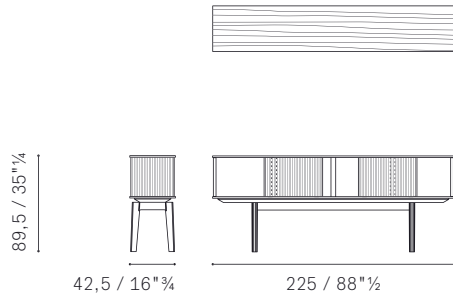
5607793



Please note:
this catalogue shows only some technical drawings, in order
to know all the availabilities please refer to the current price list.

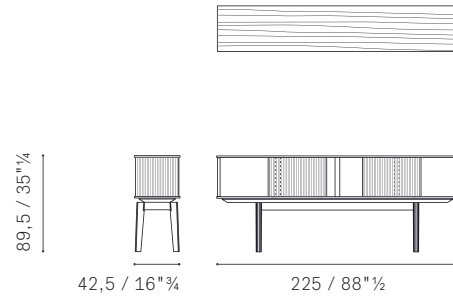
Lloyd — High Cabinet 225x89,5 Freestanding

5607762



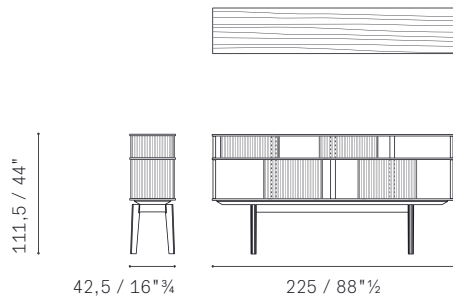
Lloyd — High Cabinet 225x89,5 Wall

5607772



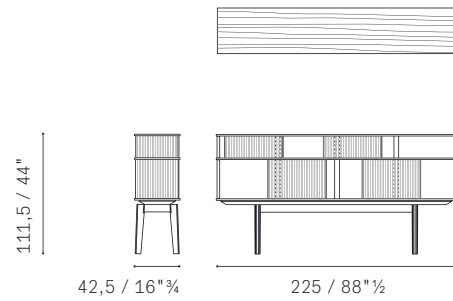
Lloyd — High Cabinet 225x111,5 Freestanding

5607760



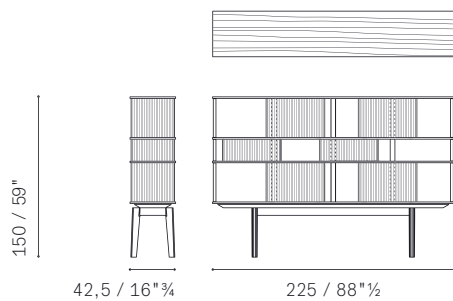
Lloyd — High Cabinet 225x111,5 Wall

5607770



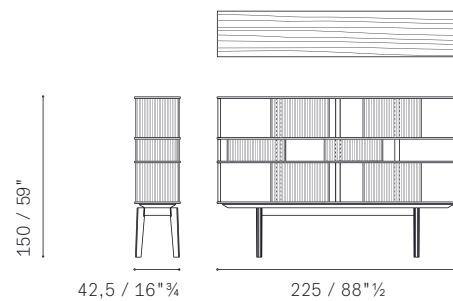
Lloyd — High Cabinet 225x150 Freestanding

5607761



Lloyd — High Cabinet 225x150 Wall

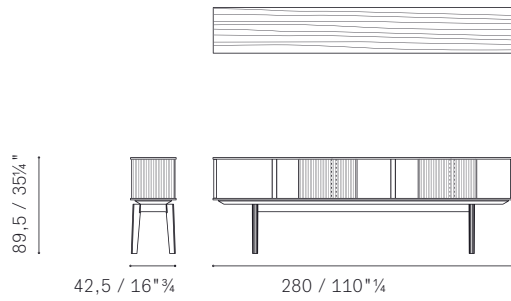
5607771



L Bookcases, Storage Units

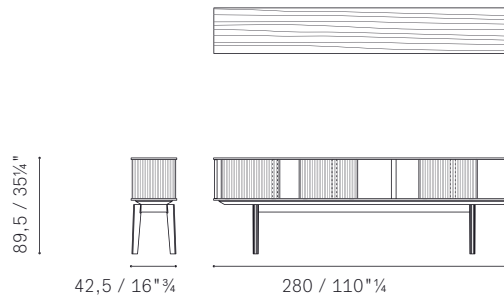
Lloyd — High Cabinet 280x89,5 Freestanding

5607765



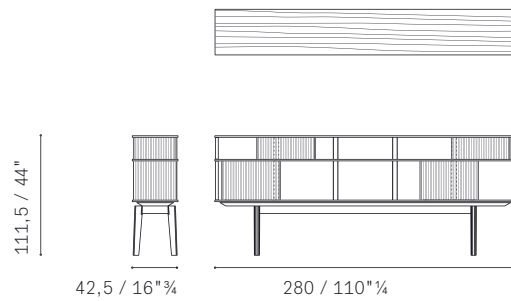
Lloyd — High Cabinet 280x89,5 Wall

5607775



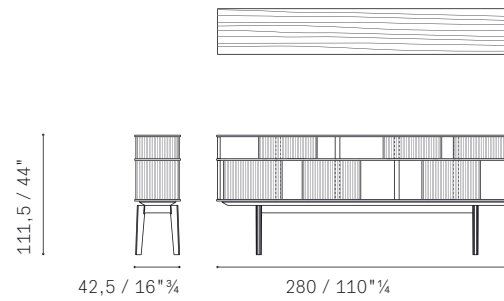
Lloyd — High Cabinet 280x111,5 Freestanding

5607763



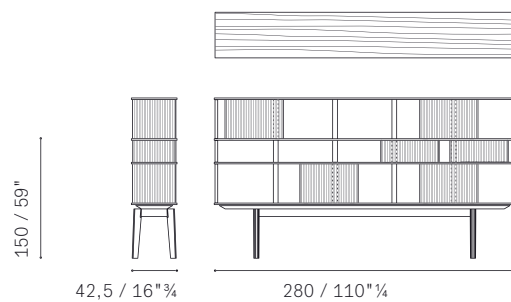
Lloyd — High Cabinet 280x111,5 Wall

5607773



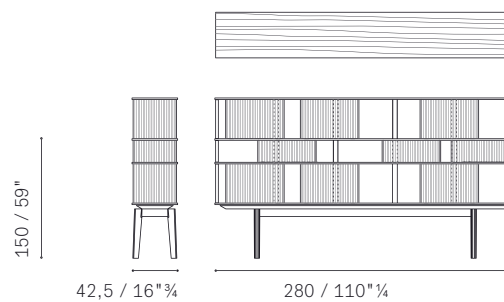
Lloyd — High Cabinet 280x150 Freestanding

5607764



Lloyd — High Cabinet 280x150 Wall

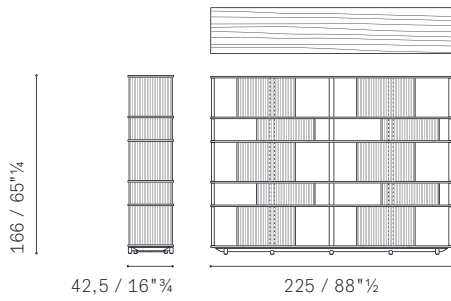
5607774



Please note:
this catalogue shows only some technical drawings, in order
to know all the availabilities please refer to the current price list.

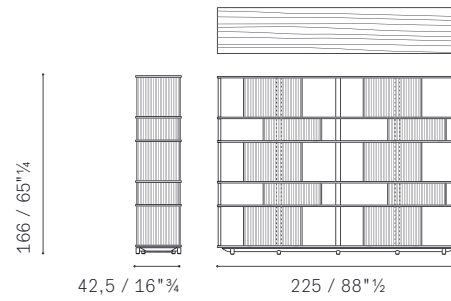
Lloyd — Bookcase 225x166 Freestanding

5607785



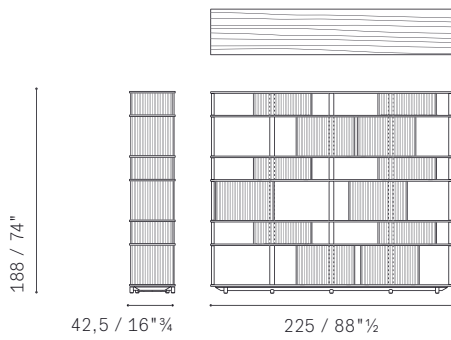
Lloyd — Bookcase 225x166 Wall

5607795



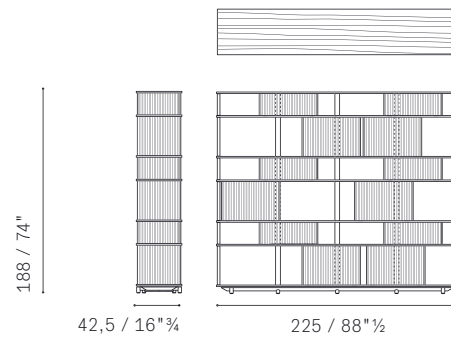
Lloyd — Bookcase 225x188 Freestanding

5607786



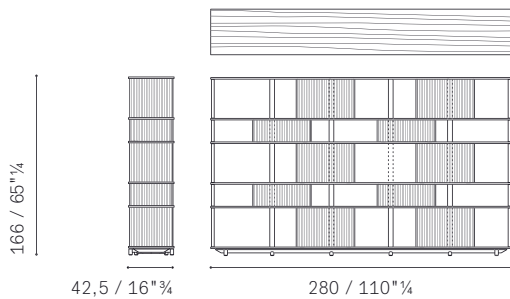
Lloyd — Bookcase 225x188 Wall

5607796



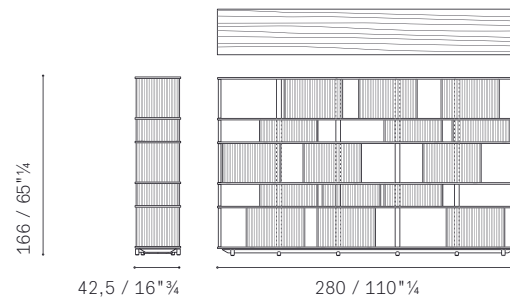
Lloyd — Bookcase 280x166 Freestanding

5607787



Lloyd — Bookcase 280x166 Wall

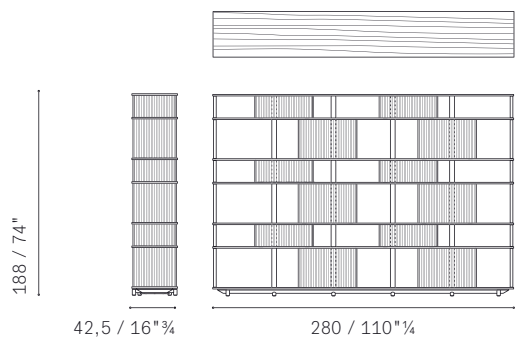
5607797



L-T Bookcases, Storage Units

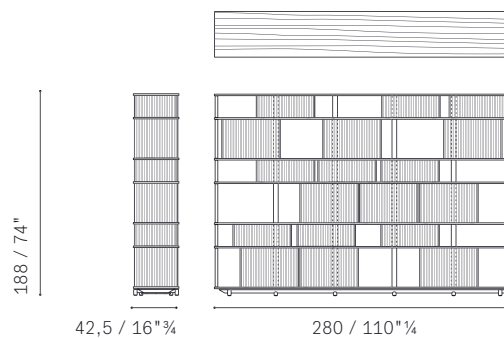
Lloyd — Bookcase 280x188 Freestanding

5607788



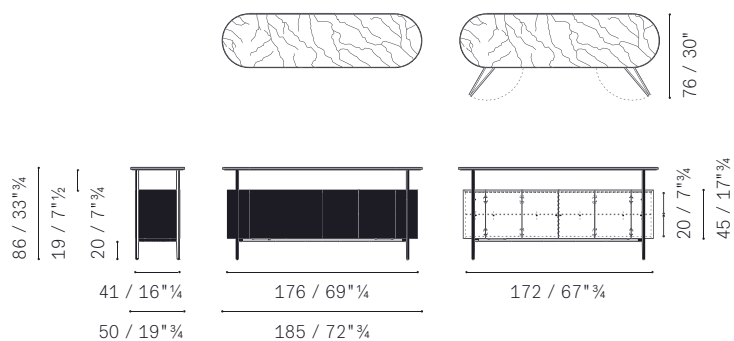
Lloyd — Bookcase 280x188 Wall

5607798



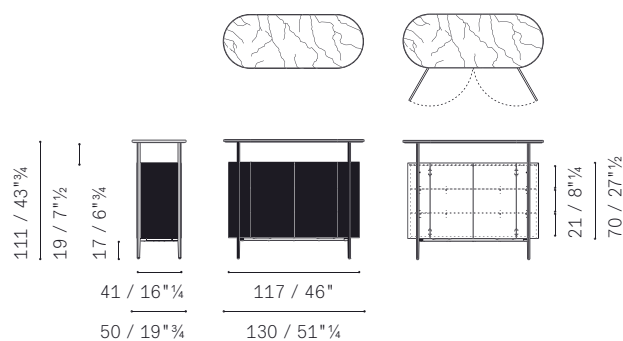
MI — Low Cabinet

5660780



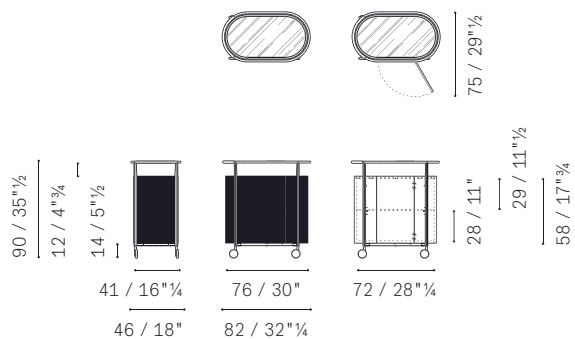
MI — High Cabinet

5660785



MI — Trolley

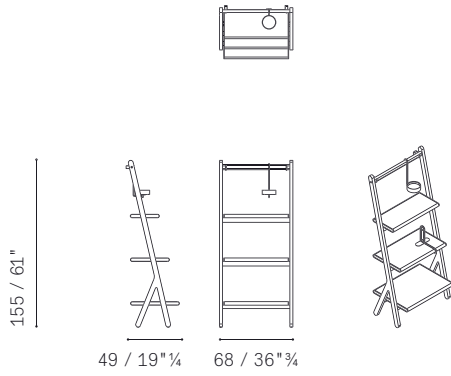
5660784



Please note:
 this catalogue shows only some technical drawings, in order
 to know all the availabilities please refer to the current price list.

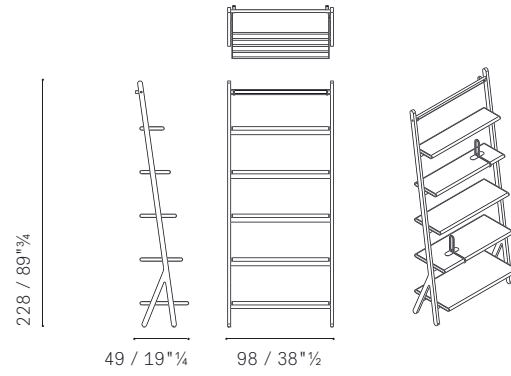
Ren — Low Bookcase

5608785



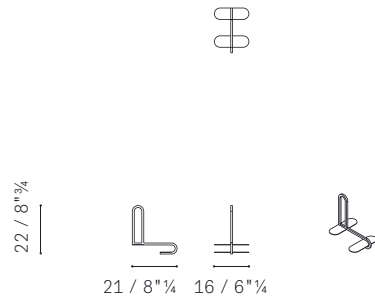
Ren — High Bookcase

5608786



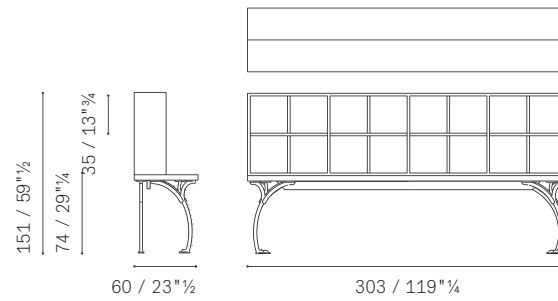
Ren — Book ends

5608130



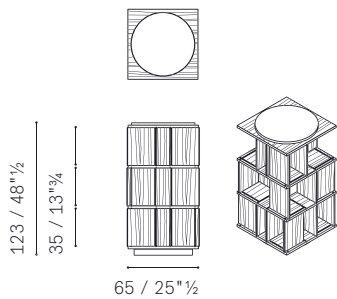
Sangirolamo Bookcase — Bookcase

5325786



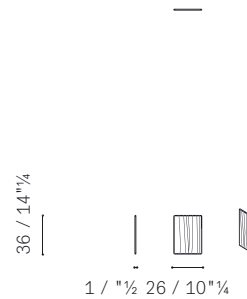
Turner — Bookcase

5651786



Turner — Optional dividing panel kit

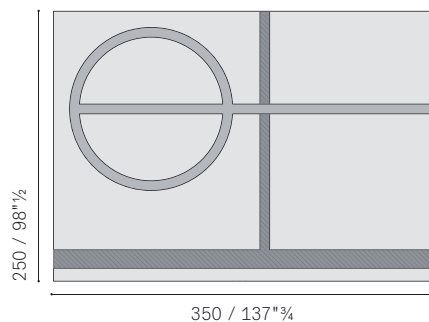
5651430



B-G Complementary Units

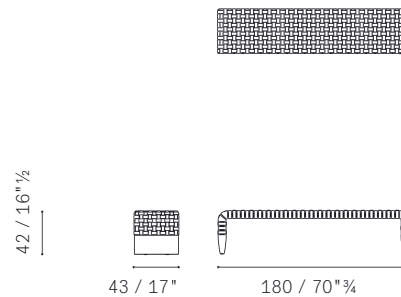
Billie — Carpet

5623888



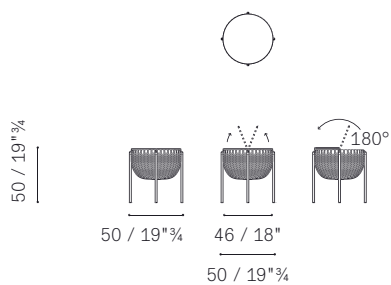
Brera — Bench

5593251



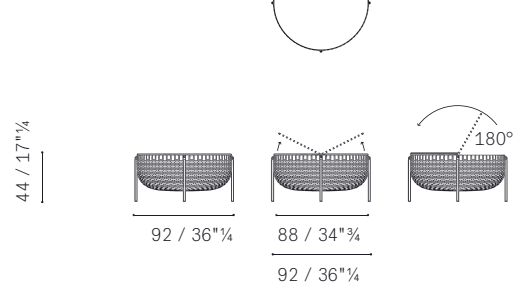
Cestlavie — Small table with storage ø46

5627650



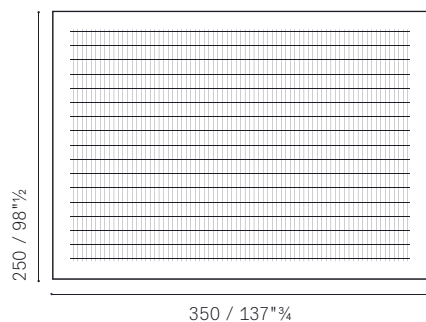
Cestlavie — Small table with storage ø88

5627651



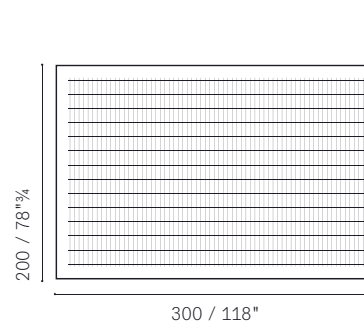
Chado — Carpet 250×350

5623887



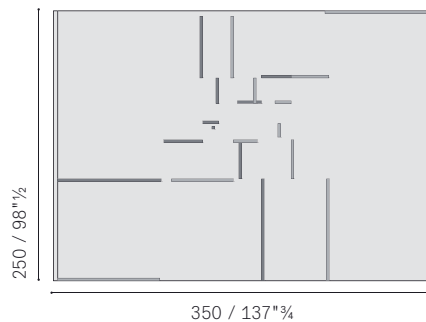
Chado — Carpet 200×300

5623887



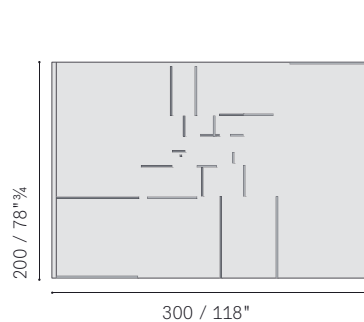
Dizzy — Carpet 250×350

5623889



Dizzy — Carpet 200×300

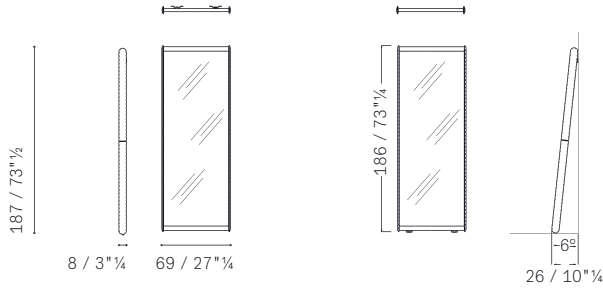
5623889



Please note:
 this catalogue shows only some technical drawings, in order
 to know all the availabilities please refer to the current price list.

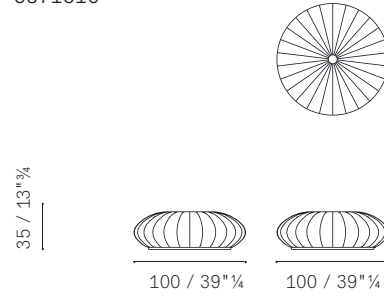
Dorian — Mirror

5613425



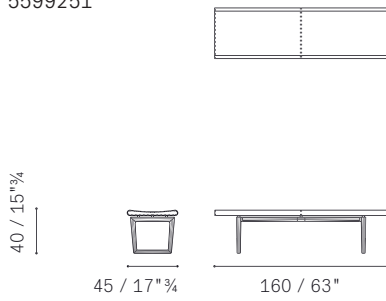
Esedra — Ottoman

5371516



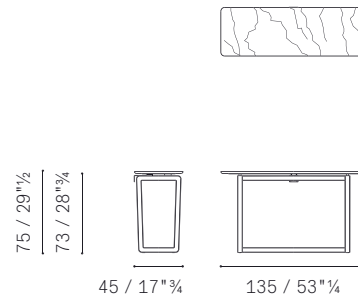
Fidelio — Bench

5599251



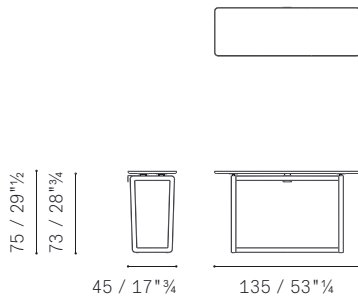
Fidelio — Console with marble top

5599763



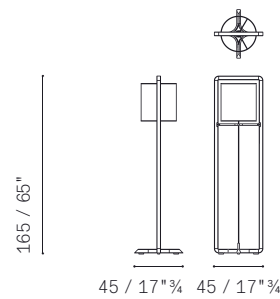
Fidelio — Console with Saddle Extra top

5599763



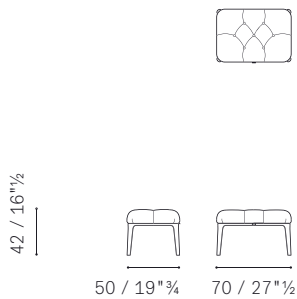
Fidelio Lamp — Floor lamp

5599503



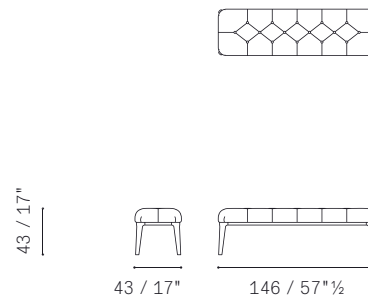
Glenn — Ottoman

5649511



Glenn — Bench

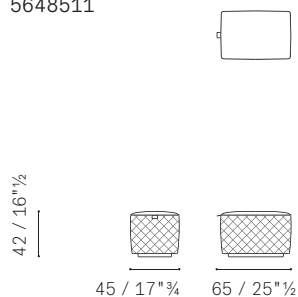
5649251



H-G Complementary Units

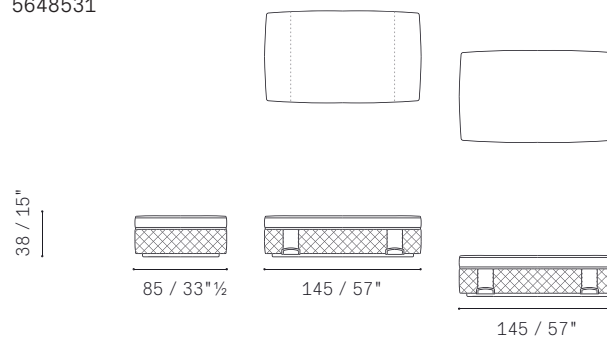
Grant — Ottoman 60×40 De Luxe

5648511



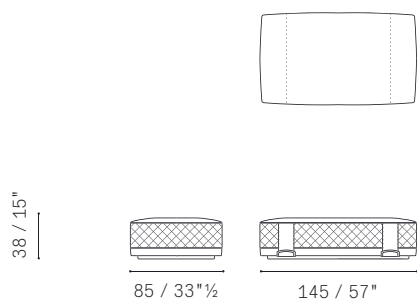
Grant — Ottoman 140×80 De Luxe type A

5648531



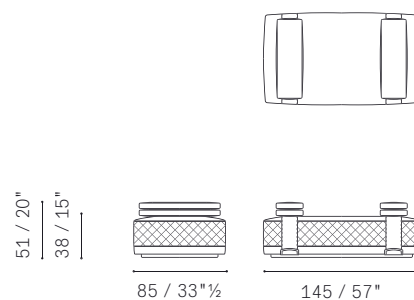
Grant — Ottoman 140×80 De Luxe type B

5648532



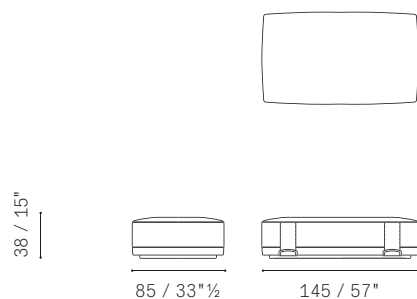
Grant — Ottoman 140×80 De Luxe type B with arms

5648533



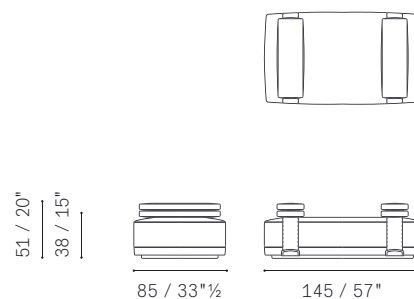
Grant — Ottoman 140×80 type B

5648534



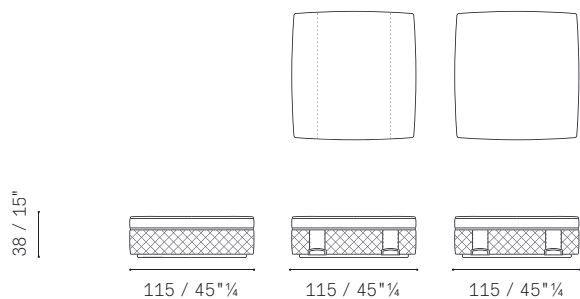
Grant — Ottoman 140×80 type B with arms

5648535



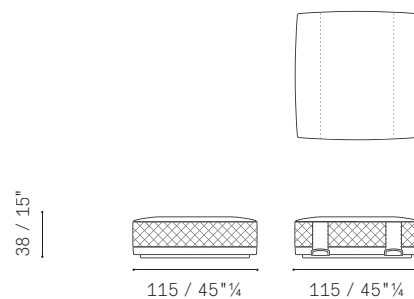
Grant — Ottoman 110×110 De Luxe type A

5648541



Grant — Ottoman 110×110 De Luxe type B

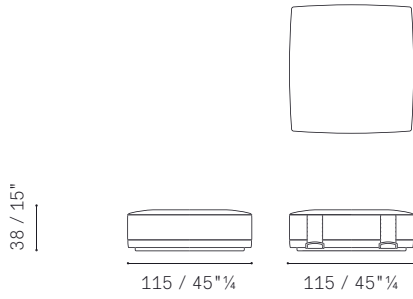
5648542



Please note:
this catalogue shows only some technical drawings, in order
to know all the availabilities please refer to the current price list.

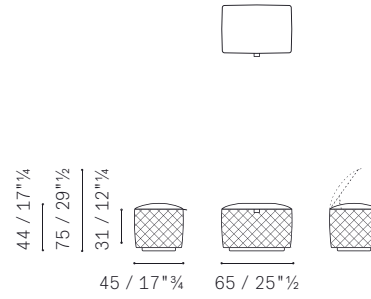
Grant — Ottoman 110×110 type B

5648543



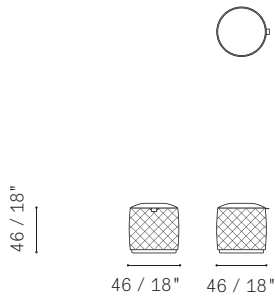
Grant — Pouf

5648512



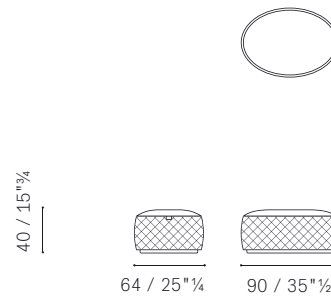
Grant — Pouf

5648551



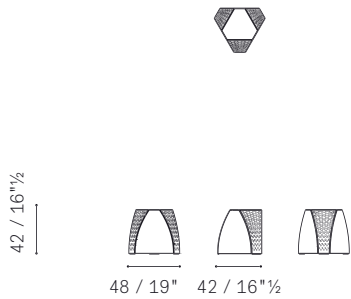
Grant — Pouf

5648552



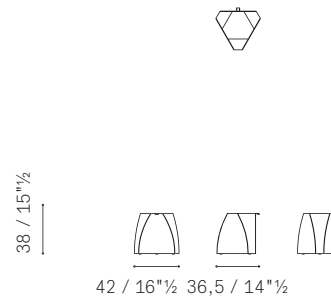
Hudson — Coffee Table

5594640



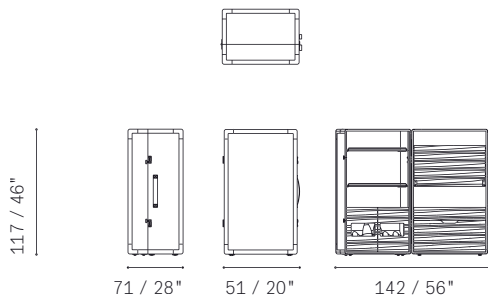
Hudson — Ottoman / Coffee Table

5594511



Isidoro — Drinks Cabinet

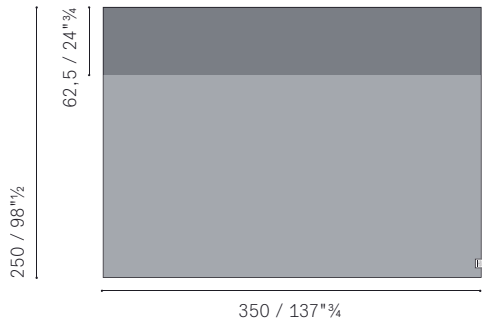
5381881



G-O Complementary Units

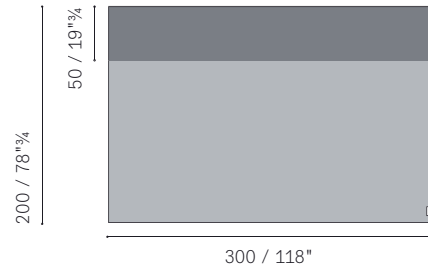
Land — Carpet 250×350

5623885

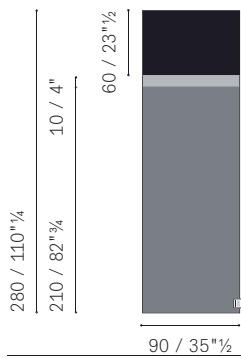


Land — Carpet 200×300

5623885

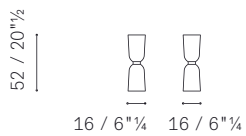


Land — Carpet 90×280



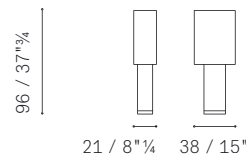
Le Lampade — **Alma** — Table lamp

5511501



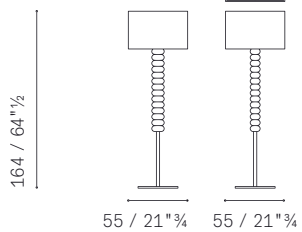
Le Lampade — **Dido** — Table Lamp

5511502



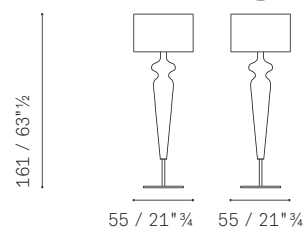
Le Lampade — **Fede** — Lamp

5511503



Le Lampade — **Holly** — Lamp

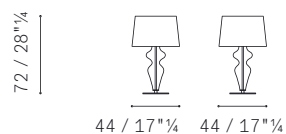
5511504



Please note:
this catalogue shows only some technical drawings, in order
to know all the availabilities please refer to the current price list.

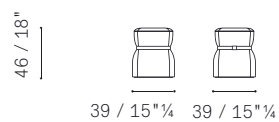
Le Lampade — Holly — Table Lamp

5511505



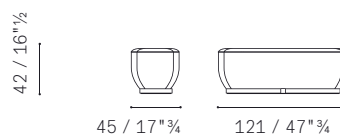
Lepli — Ottoman 39x39

5598510



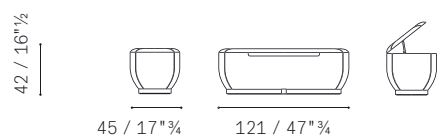
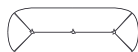
Lepli — Ottoman 45X121

5598511



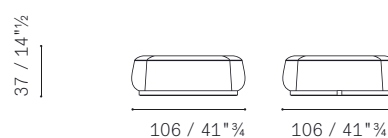
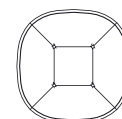
Lepli — Ottoman 121x45 with storage unit

5598514



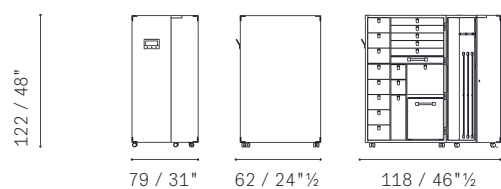
Lepli — Ottoman 106x106

5598512



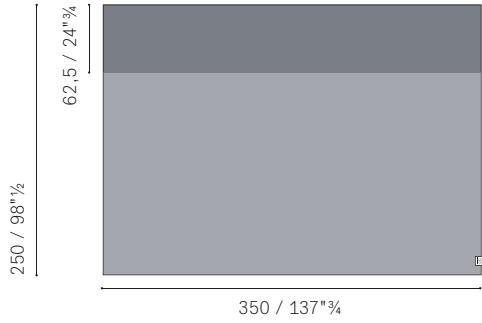
Oceano — Trunk

5382881

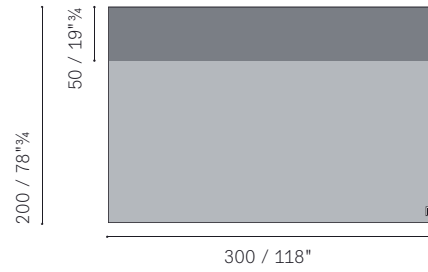


P Complementary Units

Pecan — Carpet 250×350

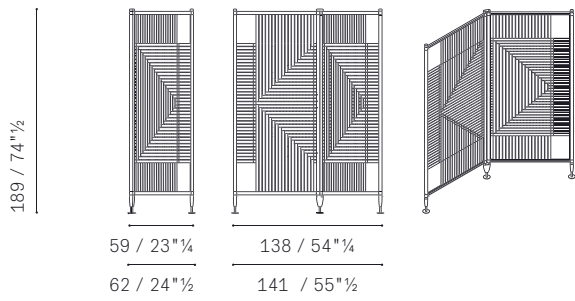
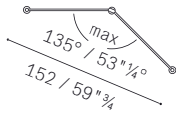


Pecan — Carpet 200×300



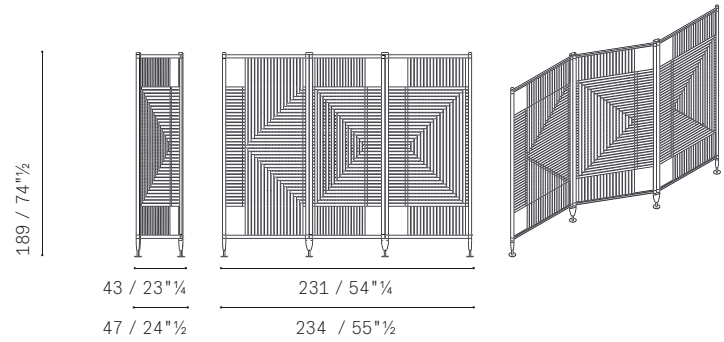
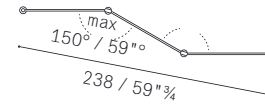
Plot —2-module room divider | Square pattern

5662870



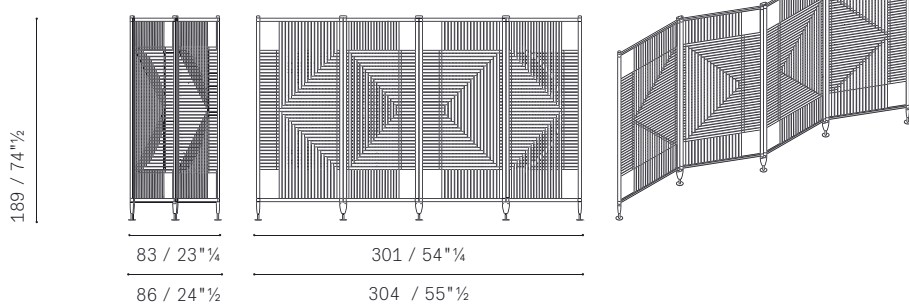
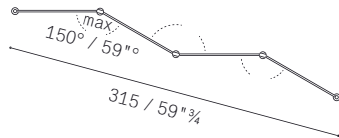
Plot —3-module room divider | Square pattern

5662871



Plot —4-module room divider | Square pattern

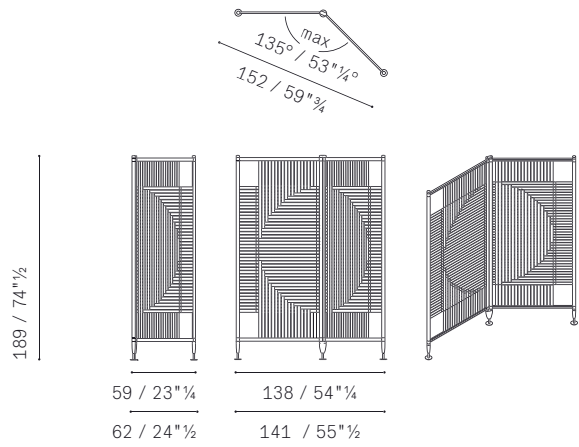
5662872



Please note:
 this catalogue shows only some technical drawings, in order
 to know all the availabilities please refer to the current price list.

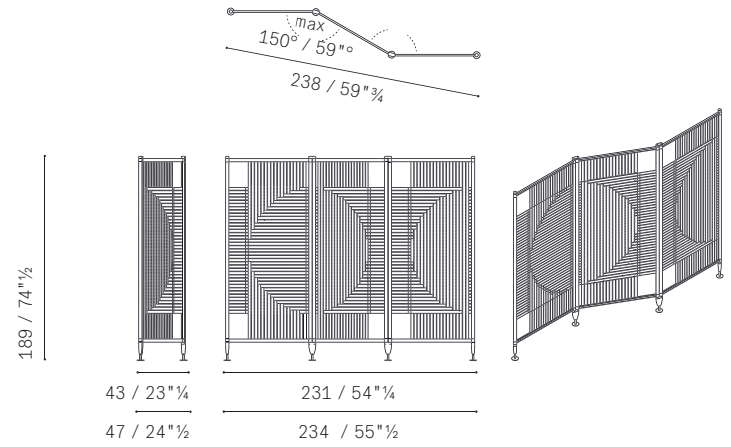
Plot — 2-module room divider | Round pattern

5662873



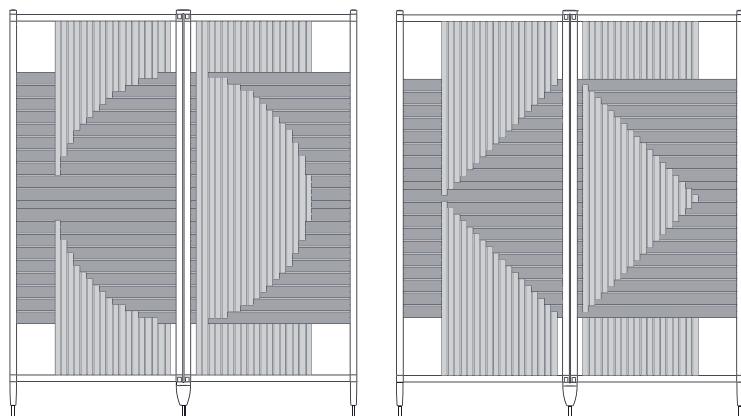
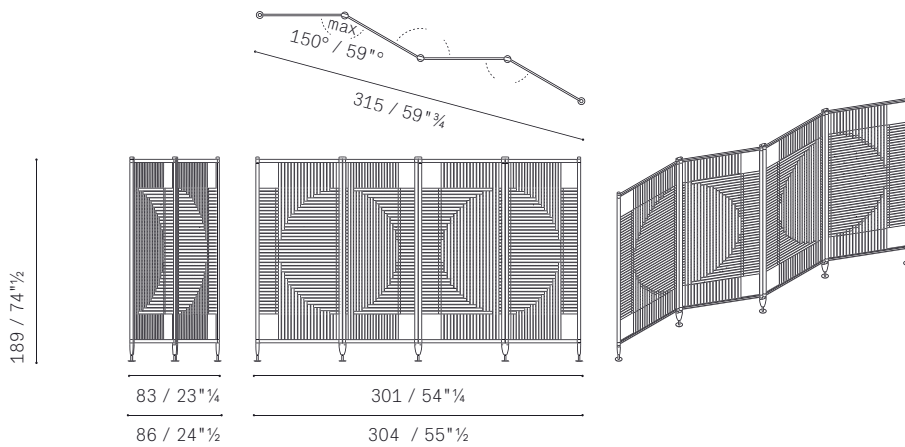
Plot — 3-module room divider | Round pattern

5662874



Plot — 4-module room divider | Round pattern

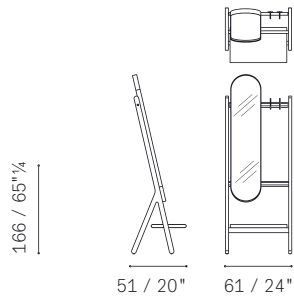
5662875



R-X Complementary Units

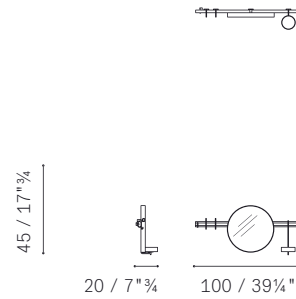
Ren — Standing Mirror with hangers

5608420



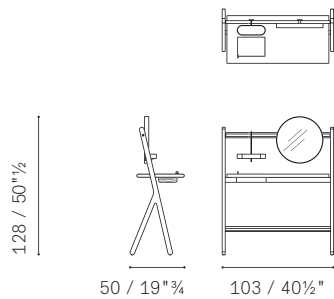
Ren — Wall Mirror with hangers

5608421



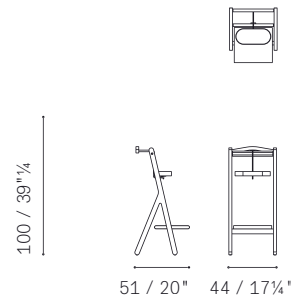
Ren — Dressing Table

5608778



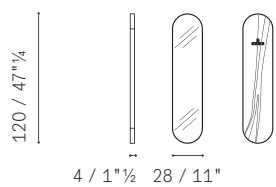
Ren — Valet Stand

5608777



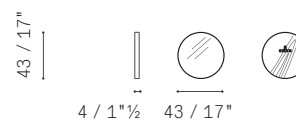
Ren — Oval Mirror

5608425



Ren — Round Mirror

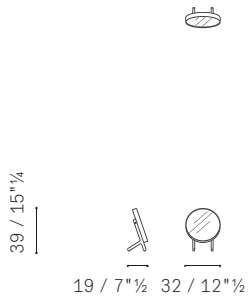
5608426



Please note:
 this catalogue shows only some technical drawings, in order
 to know all the availabilities please refer to the current price list.

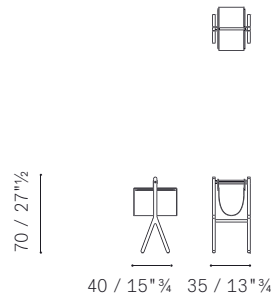
Ren — Table Mirror

5608427



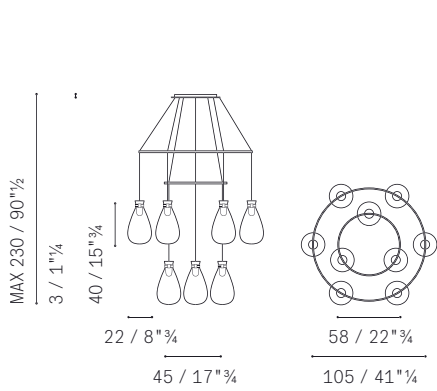
Ren — Magazine Rack

5608544



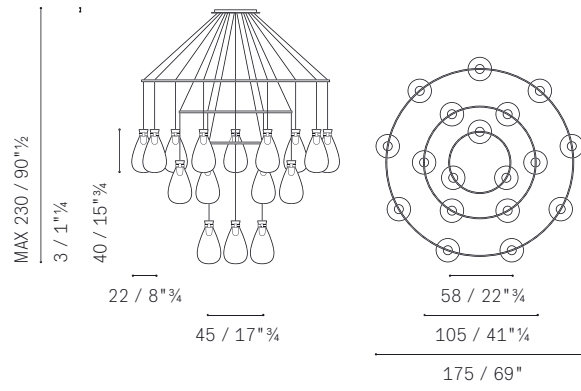
Soffi — Chandelier no. 9 medium Lamps

5639560



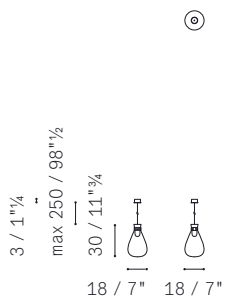
Soffi — Chandelier no. 18 medium Lamps

5639562



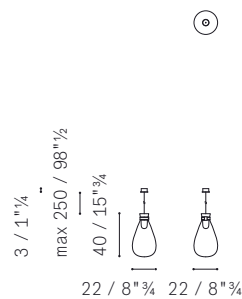
Soffi — suspension Small Lamp

5639501



Soffi — suspension Medium Lamp

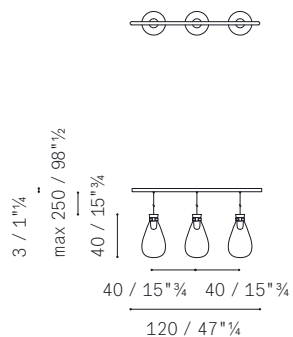
5639502



R-X Complementary Units

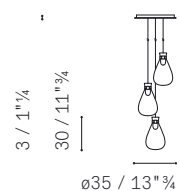
Soffi — “B” linear composition no. 3 medium Lamps

5639531



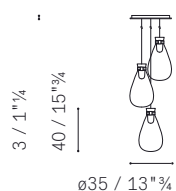
Soffi — “A” cluster composition no. 3 small Lamps

5639540



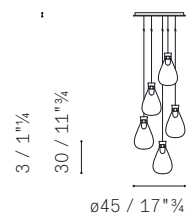
Soffi — “B” cluster composition no. 3 medium Lamps

5639541



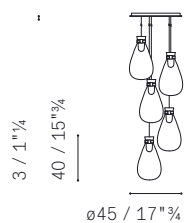
Soffi — “C” cluster composition no. 5 small Lamps

5639542



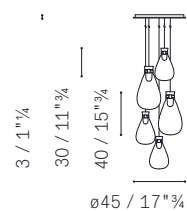
Soffi — “D” cluster composition no. 5 medium Lamps

5639543



Soffi — “E” cluster composition no. 3 small Lamps + no. 2 medium Lamps

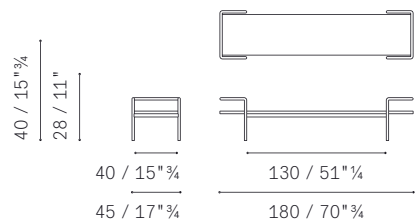
5639544



Please note:
 this catalogue shows only some technical drawings, in order
 to know all the availabilities please refer to the current price list.

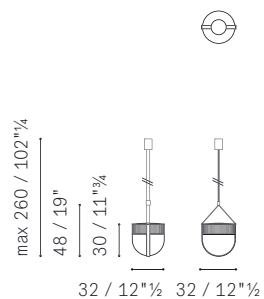
T 904 — Bench

5565251



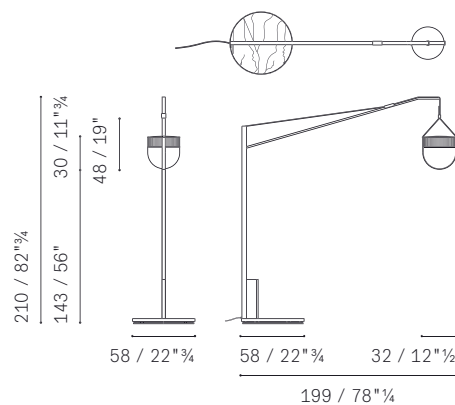
Xi — XL suspension Lamp

5638550



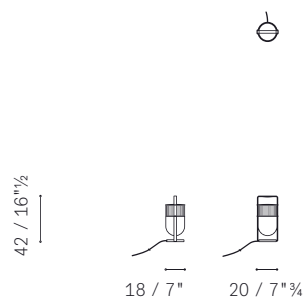
Xi — Floor arm Lamp

5638503



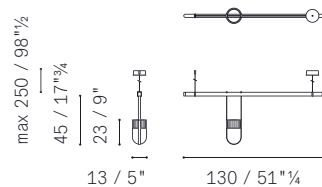
Xi — Table Lamp

5638505



Xi — "A" composition / suspension small Lamp - 130 cm bar

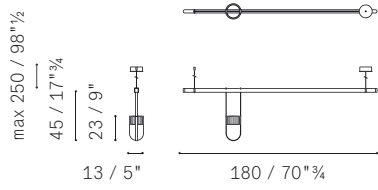
5638530



X Complementary Units

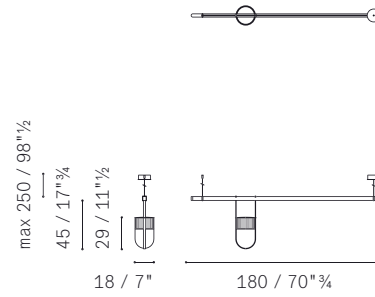
Xi — “C” composition / suspension small Lamp - 180 cm bar

5638532



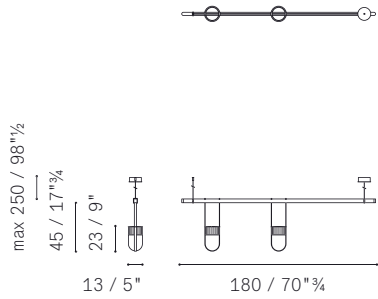
Xi — “D” composition / suspension large Lamp - 180 cm bar

5638533



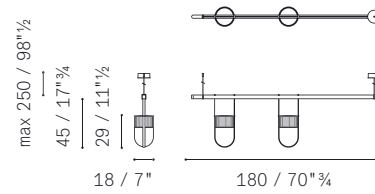
Xi — “E” composition / no. 2 suspension small Lamps - 180 cm bar

5638534



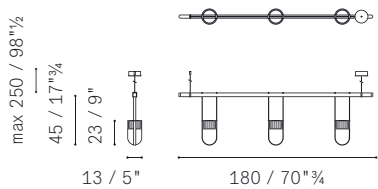
Xi — “F” composition / no. 2 suspension large Lamps - 180 cm bar

5638535



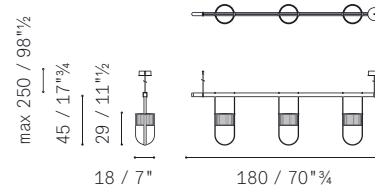
Xi — “G” composition / no. 3 suspension small Lamps - 180 cm bar

5638536



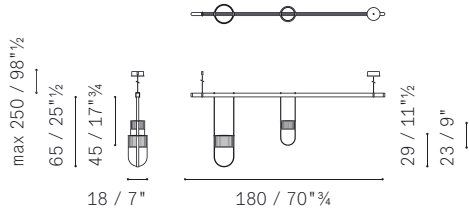
Xi — “H” composition / no. 3 suspension large Lamps - 180 cm bar

5638537

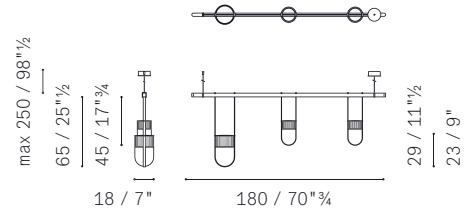


Please note:
this catalogue shows only some technical drawings, in order
to know all the availabilities please refer to the current price list.

Xi — "I" composition / no. 2 suspension Lamps, 1 large + 1 small - 180 cm bar
5638538



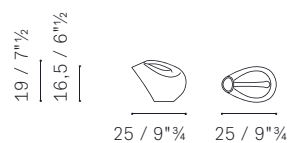
Xi — "L" composition / no. 3 suspension Lamps, 1 large + 2 small - 180 cm bar
5638539



A-L Accessories, Objects

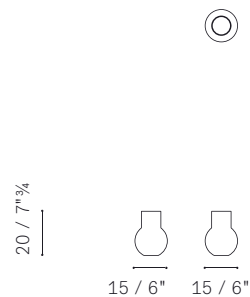
Gli Oggetti — Askos / Pitcher

5512110



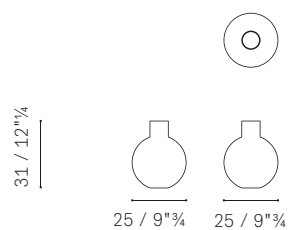
Gli Oggetti — Blue Pallo / Small pot

5515060



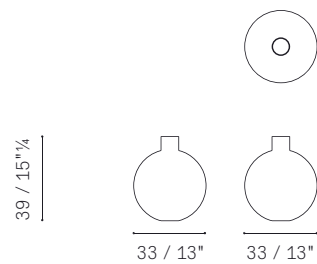
Gli Oggetti — Blue Pallo / Medium pot

5515061



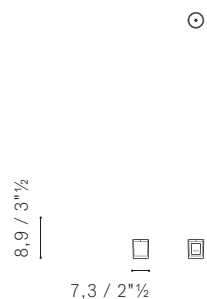
Gli Oggetti — Blue Pallo / Large pot

5515062



Candela Milano

5561836



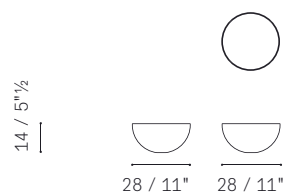
Gli Oggetti — Cretto / Small bowl

5514030



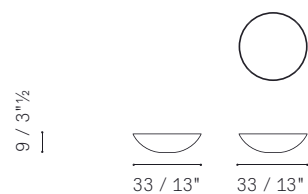
Gli Oggetti — Cretto / Medium bowl

5514031



Gli Oggetti — Cretto / Large bowl

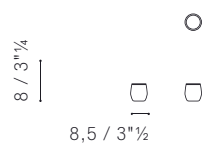
5514032



Please note:
this catalogue shows only some technical drawings, in order
to know all the availabilities please refer to the current price list.

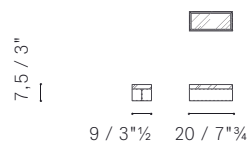
Gli Oggetti — Kypelon / Glass

5514100



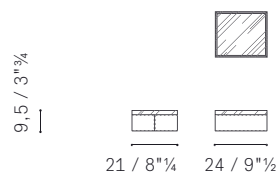
Gli Oggetti — Leather Case / Small case

5514020



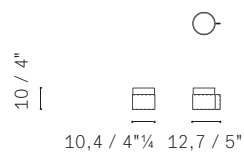
Gli Oggetti — Leather Case / Large case

5514021



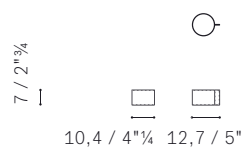
Gli Oggetti — Leather Pot / Small pot with cover

5514060



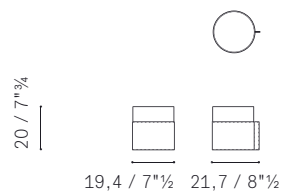
Gli Oggetti — Leather Pot / Small cover pot

5514010



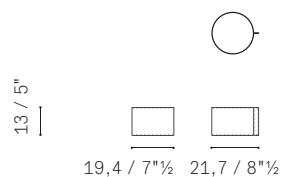
Gli Oggetti — Leather Pot / Large pot with cover

5514061



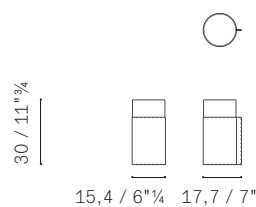
Gli Oggetti — Leather Pot / Large cover pot

5514011



Gli Oggetti — Leather Pot / High pot with cover

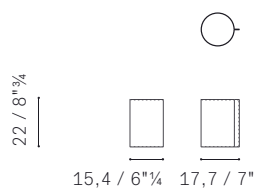
5514062



L-Z Accessories, Objects

Gli Oggetti — Leather Pot / High cover pot

5514012



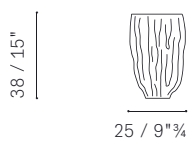
Gli Oggetti — Marianne / Medium Pot

5516061



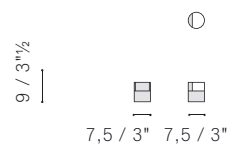
Gli Oggetti — Marianne / Large Pot

5516062



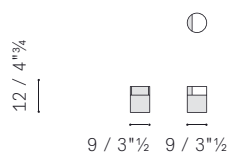
Gli Oggetti — Plexi Case / Small case

5514040



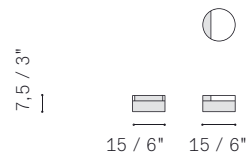
Gli Oggetti — Plexi Case / High case

5514042



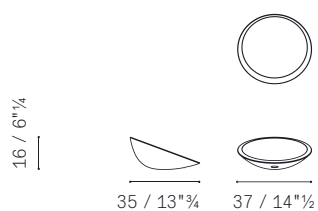
Gli Oggetti — Plexi Case / Low case

5514041



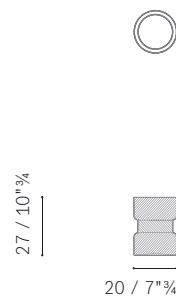
Gli Oggetti — Pura / Bowl

5512050



Gli Oggetti — Rips / Small pot

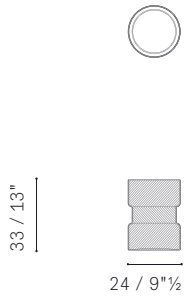
5652061



Please note:
 this catalogue shows only some technical drawings, in order
 to know all the availabilities please refer to the current price list.

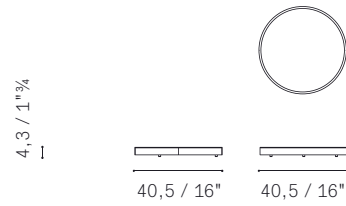
Gli Oggetti — Rips / Large pot

5652062



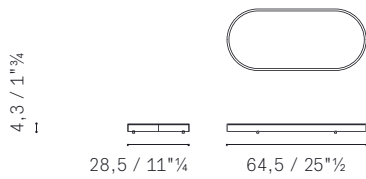
Gli Oggetti — Zhuang case / Round tray

5519080



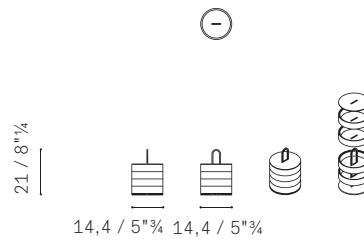
Gli Oggetti — Zhuang case / Oval tray

5519082



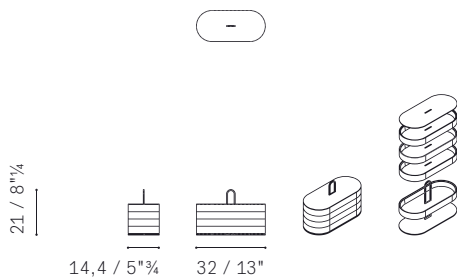
Gli Oggetti — Zhuang case / Round stackable case

5519020



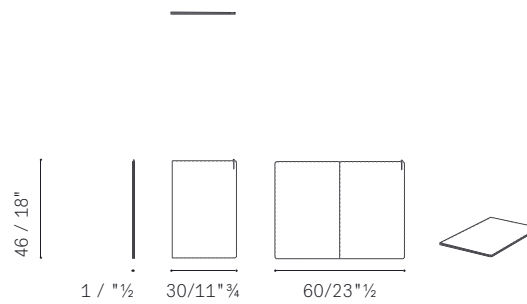
Gli Oggetti — Zhuang case / Oval stackable case

5519022



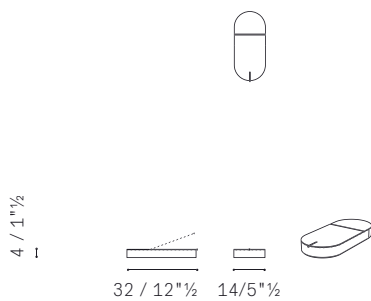
Gli Oggetti — Zhuang Desk / Working pad

5519095



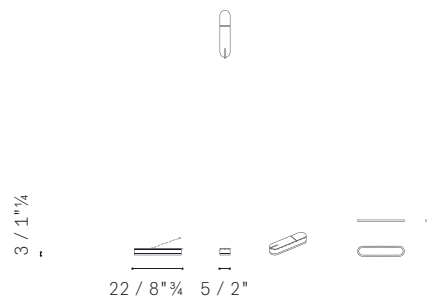
Gli Oggetti — Zhuang Desk / Multi-purpose case

5519090



Gli Oggetti — Zhuang Desk / Pen holder case

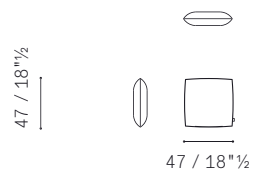
5519091



I-M I Cuscini Decorativi / Le Miniature

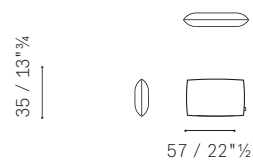
I Cuscini Decorativi — Cushion 47×47 cm

5517561



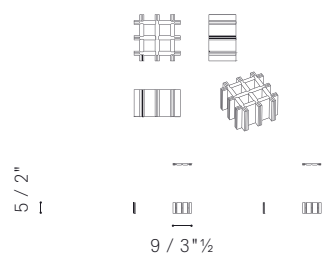
I Cuscini Decorativi — Cushion 35×57 cm

5517566



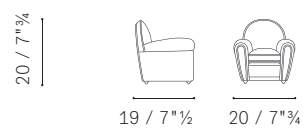
Mini Kyoto

5659100



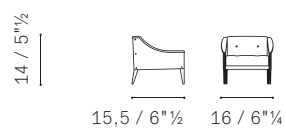
Le Miniature — Mini Vanity Fair

5001001



Le Miniature — Mini Dezza 24

5293100



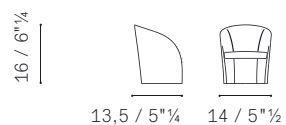
Le Miniature — Mini Don'do

5345100



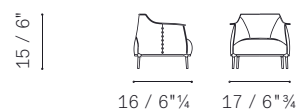
Le Miniature — Mini Intervista

5124100



Le Miniature — Mini Archibald

5506100



CONTACTS

Poltrona Frau S.p.A

a socio unico

Sede legale in Meda (MB)

Via Luigi Busnelli 1

20821 Italy

Sede operativa in Tolentino (MC)

Via Sandro Pertini 22

62029 Italy

Tel. +39 0733 909.1

Fax +39 0733 971600

www.poltronafrau.com

CREDITS

Art direction / Graphic design

studio FM milano

Creative direction / Styling

Simona Cremascoli

Still-life Photography

Riccardo Bianchi

Pietro Carrieri

Franco Chimenti

Alessio D'Aniello

Oriani Origone

Copywriter

Mavi Cerenza

Post production / Color selection

Pan Group Milano

Printing

OGM Padova

© POLTRONA FRAU 2021

Poltrona Frau reserves the right to modify the products and the components in this price list, without any prior notice.

Company with certified Quality Management System in accordance with ISO 9001, certified Environmental Management System in accordance with ISO 14001, certified Occupational Health and Safety Management System in accordance with BS OHSAS 18001, certified Chain of Custody System in accordance with Forest Stewardship Council® FSC-STD-40-004 (FSC-C153281).

Company subject to management and co-ordination of Haworth Italy Holding S.r.l.



I013635 — 2000 — 06/21

